



Leitungsbelegung im Kanal

Technische Information



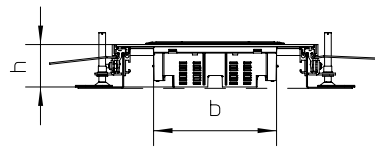
Leitungsbelegung im Kanal

Technische Information

Die Ermittlung des Kabelvolumens ist Grundlage der Planung. Bei den Querschnitten der ausgewählten, handelsüblichen Leitungstypen handelt es sich um Durchschnittswerte. Ein Kanalfüllfaktor von maximal 60% liegt der Berechnung zugrunde.

Querschnittsverringering durch Einbautiefe der Gerätebecher und Einbaueinheit beachten. Strombelastung siehe DIN VDE 0100/0298

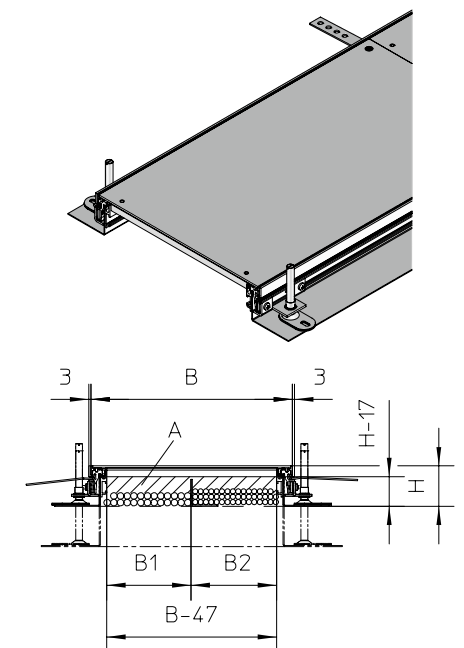
Minimaler Einbauquerschnitt einer Einbaueinheit



	h mm	b mm	a cm ²
BODO T	100	118	118
UEKD2-R	65	240	156
UEKD2-V	65	184	120
UEKD3-R	65	300	195
UEKD3-V	65	256	166
UEDD V E	70	230	161
UEKDD2 V E	70	155	109
UEKDD1-2 V E	70	130	91

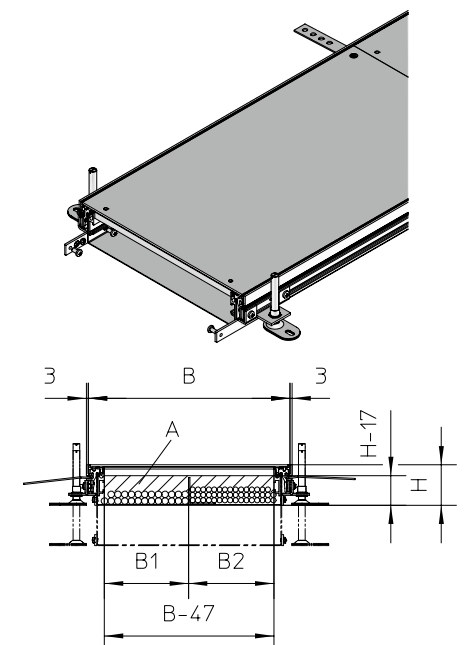
UEBS estrichbündiger Kanal mit Seitenprofil

Artikelnummer	H -17 mm	B -47 mm	A cm ²	B1 / Starkstromleitung 3x 2,5 mm ²			B2 / Datenleitung Cat.6			
				B mm	B1 mm	B2 mm	Anzahl Ø 10 mm	Nutzquer- schnitt cm ²	Anzahl Ø 8 mm	Nutzquer- schnitt cm ²
S										
UEBS 60-20S	43	154	66	200	76	76	20	1	31	0,64
	63	154	97	200	76	76	29	1	45	0,64
	83	154	128	200	76	76	38	1	60	0,64
	133	154	205	200	76	76	61	1	96	0,64
UEBS 60-30S	43	254	109	300	126	126	33	1	51	0,64
	63	254	160	300	126	126	48	1	75	0,64
	83	254	211	300	126	126	63	1	99	0,64
	133	254	338	300	126	126	101	1	158	0,64
UEBS 60-40S	43	354	152	400	176	176	46	1	71	0,64
	63	354	223	400	176	176	67	1	105	0,64
	83	354	294	400	176	176	88	1	138	0,64
	133	354	471	400	176	176	141	1	221	0,64



UEBSMSW estrichbündiger Kanal mit Wanne

Artikelnummer	H -17 mm	B -47 mm	A cm ²	B1 / Starkstromleitung 3x 2,5 mm ²			B2 / Datenleitung Cat.6			
				B mm	B1 mm	B2 mm	Anzahl Ø 10 mm	Nutzquer- schnitt cm ²	Anzahl Ø 8 mm	Nutzquer- schnitt cm ²
S										
UEBSMSW 60-20S	43	154	66	200	76	76	20	1	31	0,64
	63	154	97	200	76	76	29	1	45	0,64
	83	154	128	200	76	76	38	1	60	0,64
	133	154	205	200	76	76	61	1	96	0,64
UEBSMSW 60-30S	43	254	109	300	126	126	33	1	51	0,64
	63	254	160	300	126	126	48	1	75	0,64
	83	254	211	300	126	126	63	1	99	0,64
	133	254	338	300	126	126	101	1	158	0,64
UEBSMSW 60-40S	43	354	152	400	176	176	46	1	71	0,64
	63	354	223	400	176	176	67	1	105	0,64
	83	354	294	400	176	176	88	1	138	0,64
	133	354	471	400	176	176	141	1	221	0,64

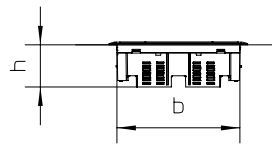


Leitungsbelegung im Kanal

Technische Information

Die Ermittlung des Kabelvolumens ist Grundlage der Planung. Bei den Querschnitten der ausgewählten, handelsüblichen Leitungstypen handelt es sich um Durchschnittswerte. Ein Kanalfüllfaktor von maximal 60% bei einem Bodendosenabstand von maximal 8 m liegt der Berechnung zugrunde. Querschnittsverringering durch Einbautiefe der Gerätebecher und Einbaueinheit beachten. Strombelastung siehe DIN VDE 0100/0298.

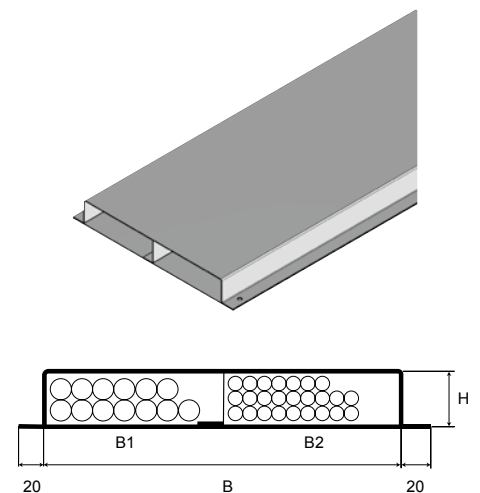
Minimaler Einbauquerschnitt einer Einbaueinheit



	h mm	b mm	a cm ²
BODO T	100	118	118
UEKD2-R	65	240	156
UEKD2-V	65	184	120
UEKD3-R	65	300	195
UEKD3-V	65	256	166
UEDD V E	70	230	161
UEKDD2 V E	70	155	109
UEKDD1-2 V E	70	130	91

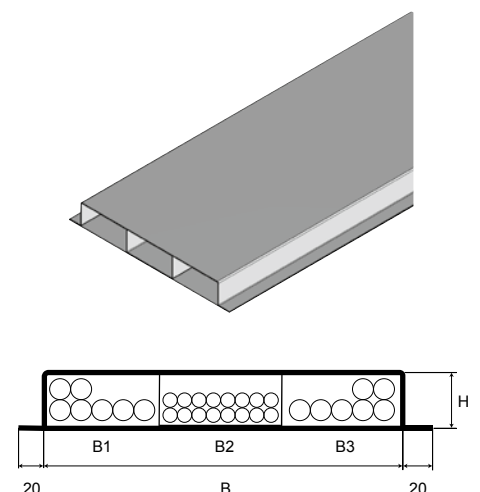
UK estrichüberdeckter Kanal, zweizügig

Artikelnummer	H mm	B mm	A cm ²	B1 / Starkstromleitung 3x 2,5 mm ²				B2 / Datenleitung Cat.6		
				B1 mm	B2 mm	B3 mm	Anzahl Ø 10 mm	Nutzquer- schnitt cm ²	Anzahl Ø 8 mm	Nutzquer- schnitt cm ²
S										
UK 2-28-190S	28	190	53	94	94		16	1	25	0,64
UK 2-28-250S	28	250	70	124	124		21	1	33	0,64
UK 2-28-350S	28	350	98	173	173		29	1	45	0,64
UK 2-38-190S	38	190	72	94	94		21	1	33	0,64
UK 2-38-250S	38	250	95	124	124		28	1	44	0,64
UK 2-38-350S	38	350	133	173	173		39	1	62	0,64
UK 2-48-190S	48	190	91	94	94		27	1	42	0,64
UK 2-48-250S	48	250	120	124	124		36	1	56	0,64
UK 2-48-350S	48	350	168	173	173		50	1	78	0,64



UKL estrichüberdeckter Kanal, dreizügig

Artikelnummer	H mm	B mm	A cm ²	B1 & B3 / Starkstrom- leitung 3x 2,5 mm ²			B2 / Datenleitung Cat.6			
				B1 mm	B2 mm	B3 mm	Anzahl Ø 10 mm	Nutzquer- schnitt cm ²	Anzahl Ø 8 mm	Nutzquer- schnitt cm ²
S										
UKL 3-28-250S	28	250	70	82	83	82	14	1	22	0,64
UKL 3-28-350S	28	350	98	116	116	116	19	1	30	0,64
UKL 3-38-250S	38	250	95	82	83	82	19	1	30	0,64
UKL 3-38-350S	38	350	133	116	116	116	26	1	41	0,64
UKL 3-48-250S	48	250	120	82	83	82	24	1	37	0,64
UKL 3-48-350S	48	350	168	116	116	116	33	1	52	0,64



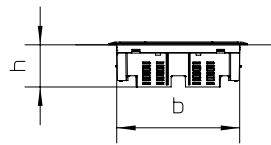
Leitungsbelegung im Kanal

Technische Information

Die Ermittlung des Kabelvolumens ist Grundlage der Planung. Bei den Querschnitten der ausgewählten, handelsüblichen Leitungstypen handelt es sich um Durchschnittswerte. Ein Kanalfüllfaktor von maximal 60% liegt der Berechnung zugrunde.

Querschnittsverringering durch Einbautiefe der Gerätebecher und Einbaueinheit beachten. Strombelastung siehe DIN VDE 0100/0298.

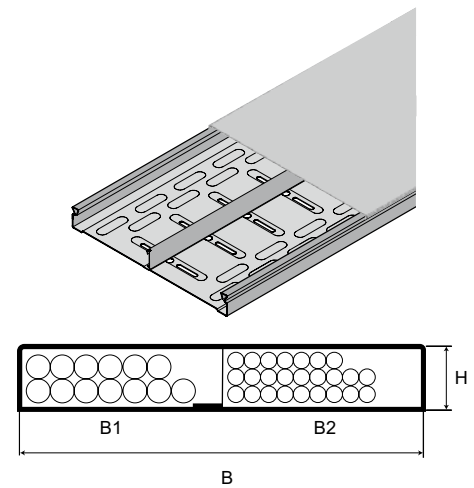
Minimaler Einbauquerschnitt einer Einbaueinheit



	h mm	b mm	a cm ²
BODO T	100	118	118
UEKD2-R	65	240	156
UEKD2-V	65	184	120
UEKD3-R	65	300	195
UEKD3-V	65	256	166
UEDD V E	70	230	161
UEKDD2 V E	70	155	109
UEKDD1-2 V E	70	130	91

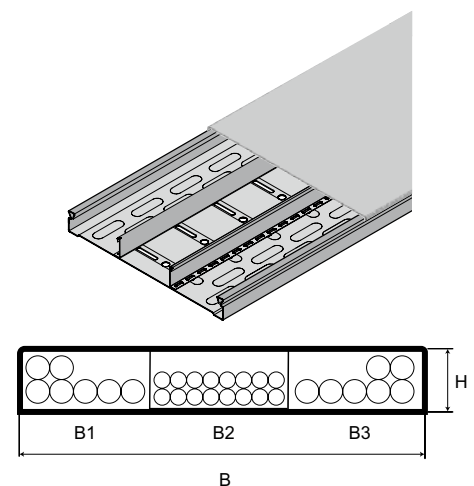
UKR 2 Kabelkanalunterteil, zweizügig

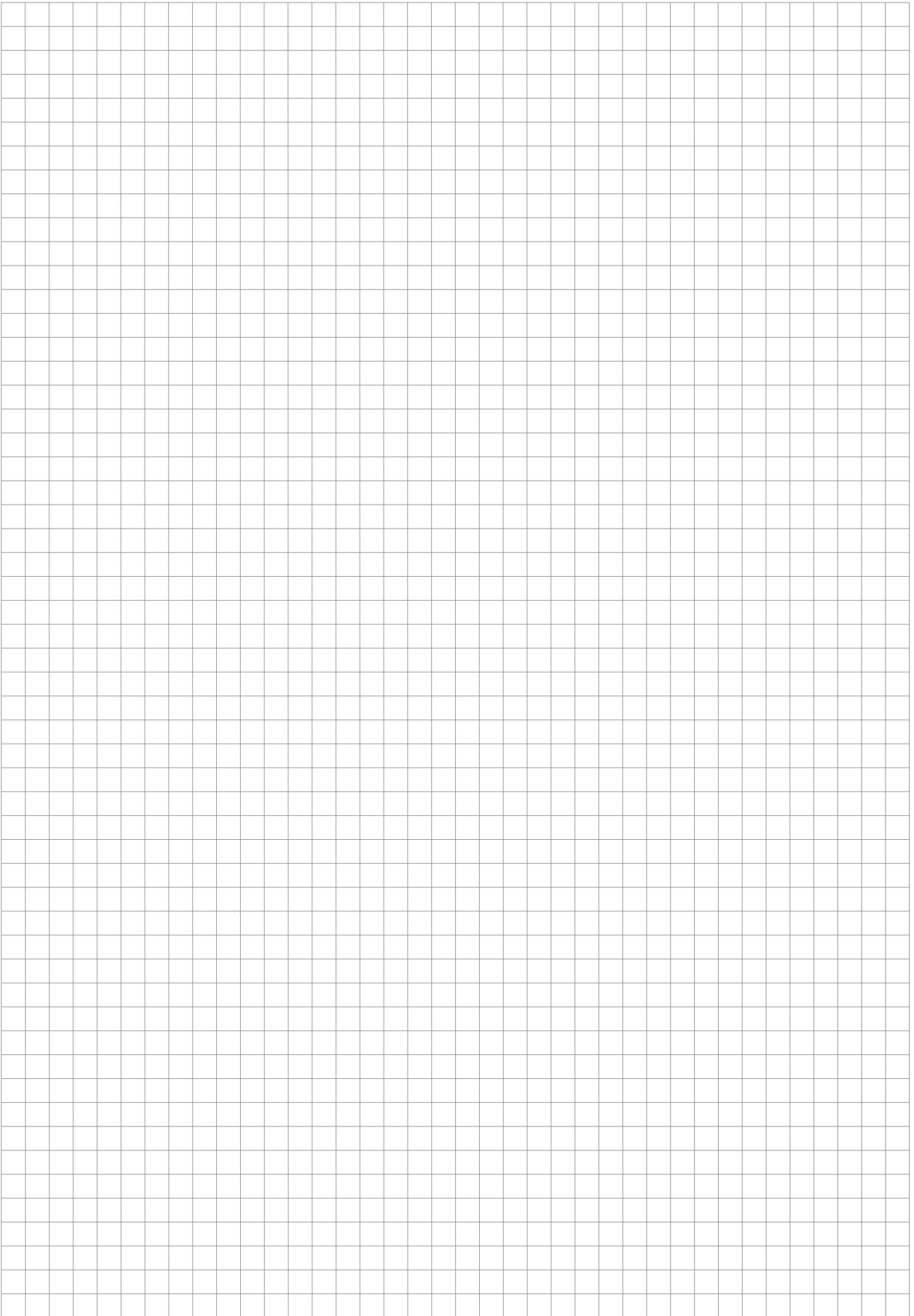
Artikelnummer	H mm	B mm	A cm ²	B1 / Starkstromleitung 3x 2,5 mm ²				B2 / Datenleitung Cat.6		
				B1 mm	B2 mm	B3 mm	Anzahl Ø 10 mm	Nutzquer- schnitt cm ²	Anzahl Ø 8 mm	Nutzquer- schnitt cm ²
S										
UKR 35-30S	35	300	105	149	149		31	1	49	0,64



UKR 3 Kabelkanalunterteil, dreizügig

Artikelnummer	H mm	B mm	A cm ²	B1 & B3 / Starkstrom- leitung 3x 2,5 mm ²				B2 / Datenleitung Cat.6		
				B1 mm	B2 mm	B3 mm	Anzahl Ø 10 mm	Nutzquer- schnitt cm ²	Anzahl Ø 8 mm	Nutzquer- schnitt cm ²
S										
UKR 35-40S	35	400	140	132	132	132	28	1	43	0,64
UKR 35-50S	35	500	175	165	165	165	35	1	54	0,64
UKR 60-40S	60	400	240	132	132	132	48	1	74	0,64
UKR 60-50S	60	500	300	165	165	165	59	1	93	0,64
UKR 85-40S	85	400	340	132	132	132	67	1	105	0,64
UKR 85-50S	85	500	425	165	165	165	84	1	131	0,64
UKR 110-40S	110	400	440	132	132	132	87	1	136	0,64
UKR 110-50S	110	500	550	165	165	165	109	1	170	0,64







Irrtümer und technische Änderungen vorbehalten. Nachdruck sowie jegliche elektronische Vervielfältigung nur mit unserer schriftlichen Genehmigung. Mit Erscheinen dieser Drucksache verlieren alle vorhergehenden Unterlagen ihre Gültigkeit.

