

WANDA Wandkanalsystem

Kurzinformation





WANDA

Wandkanalsystem

Produktbeschreibung

WANDA ist ein Kanalsystem, das als Geräteeinbaukanal sowohl horizontal als auch vertikal bündig in der Wand positioniert wird. Mit individuell wählbaren Auslässen nehmen die magnetischen Blenden Installationsgeräte, Strom- und Datenanschlüsse, Leuchten, Bedienelemente für das Smart Home und vieles mehr auf. WANDA ragt nicht in den Raum hinein und ist darum eine platzsparende und vor allem ästhetische Alternative zu Brüstungskanälen. Im Vergleich zu Leerrohren bietet WANDA dagegen deutlich mehr Stauraum für die Infrastruktur. Die Elektroinstallation kann vorkonfektioniert ausgeführt werden und reduziert damit den Aufwand auf der Baustelle.

Einsatzbereich

Der Wandkanal WANDA passt sich optimal den Anforderungen moderner Gebäudeausstattung in Büros, Hotels, öffentlichen Gebäuden, Krankenhäusern und Pflegeeinrichtungen oder im hochwertigen Wohnungsbau an. Er kann in Ortbeton- sowie Fertigteilwände integriert werden.



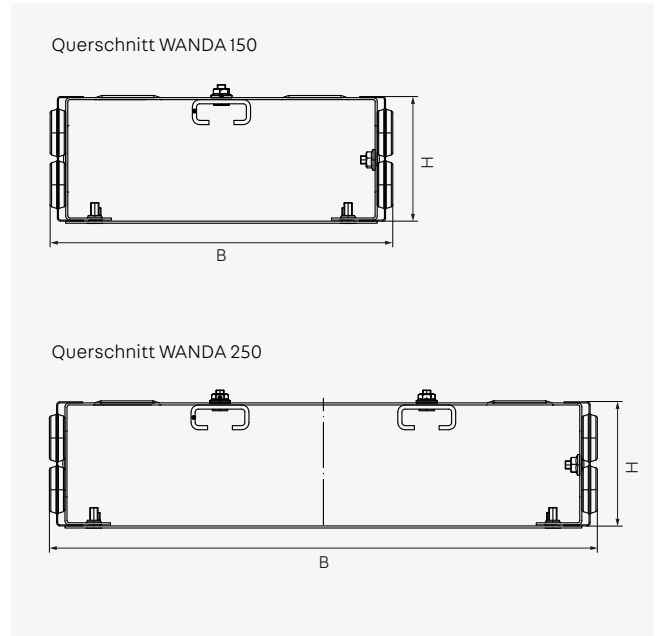
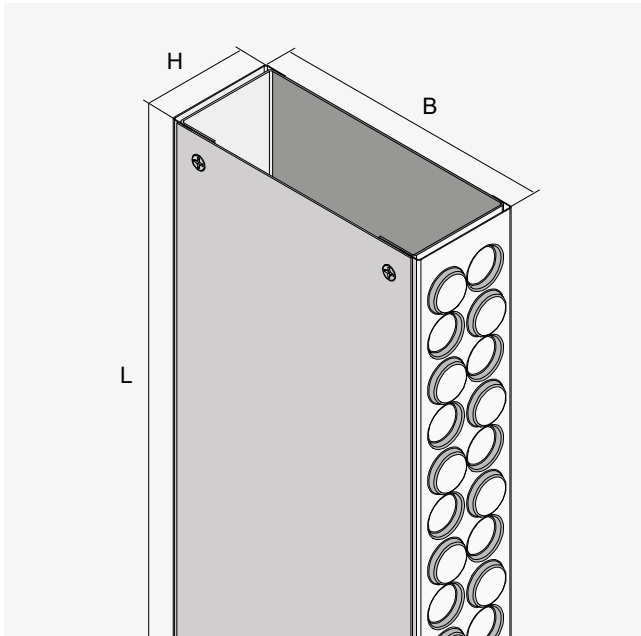
Vorteile

- Leichter und variabler Einbau von Installationsgeräten – für ein Maximum an Ausstattungsflexibilität
- Individuelle Raumgestaltung durch flexible Leitungsführung
- Erhalt der Barrierefreiheit
- Ästhetische und platzsparende Alternative zu Brüstungskanälen
- Für Ortbeton- sowie Fertigteilwände

Verfügbare Oberflächenbeschichtungen

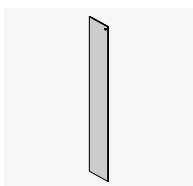
- S** Sendzimir-feuerverzinkt, nach DIN EN 10346 (Bandverzinkung)

Technische Daten

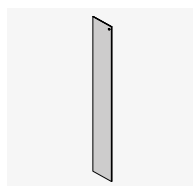


Typ	Breite mm	Höhe mm	Länge mm	Gewicht kg
WANDA 15-60S	165	60	2.500	11,88
WANDA 25-60S	265	60	2.500	18,77

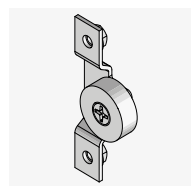
Zubehör



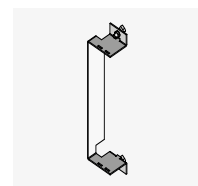
WANDA B 15-B
 Blindblende Wandkanal
 WANDA 150



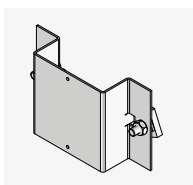
WANDA B 25-B
 Blindblende Wandkanal
 WANDA 250



UWKMH
 Magnethalterung



UWKGT
 Geräteträger



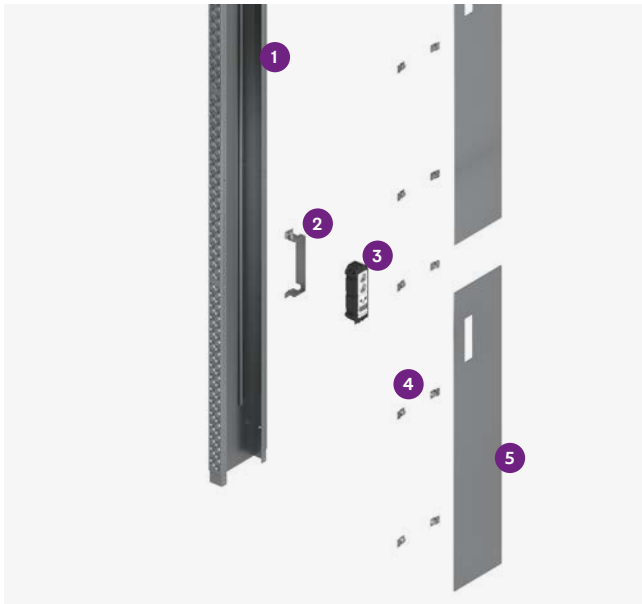
UWKGTT
 Geräteträger Thermokon

Das System im Überblick

Der Grundkörper WANDA 150 oder 250 ist das Herzstück des Wandkanalsystems. Er wird – wahlweise vertikal oder horizontal – direkt in Fertigteil- oder Ortbetonwände eingebaut und hat mit 60 mm Tiefe keinen Einfluss auf die Statik von Standardwänden. Das Modul wird mit einer Montagेशchiene für die Nutzung vorbereitet, sodass Installationsgeräte später untereinander platziert werden können. Der Grundkörper besteht aus sendzimir-feuerverzinktem Stahl. Ergänzt wird er mit Blenden, Geräteträgern und Magnethalterungen für die Blenden. Für den Einbauzeitraum ist der Grundkörper mit einem Montagedeckel gegen mögliche Beschädigung und zur Stabilisierung des Systems gesichert.

Mit dem Wandkanal bieten wir eine **nachhaltige Lösung**, Infrastruktur im Gebäude bereitzustellen. Die Blenden lassen sich auch während der Nutzung des Gebäudes an veränderte Anforderungen anpassen, ohne dabei die Gebäudestruktur zu beschädigen. Die verwendeten Materialien haben eine **lange Nutzungsdauer** und ermöglichen einen **kontrollierten Rückbau**. Durch die projektspezifische Gestaltung der Blenden erhöhen wir die **Ausstattungsflexibilität** und ermöglichen eine **freie Wahl der Installations- und Bediengeräte**. Durch die nachträgliche Positionierung der Blende auf dem Grundkörper werden **Bautoleranzen ausgeglichen** und die Fehlerquote reduziert.

Systemaufbau



- 1 **Grundkörper**
 - Breite 150 oder 250 mm
- 2 **Geräteträger**
 - UWKGT für Gerätebecher UG*
 - UWKGT für Thermokon Bediengeräte
- 3 **Installationsgerät**
 - Wahlweise Schalter, Steckdosen, Leuchten oder Bediengeräte
- 4 **Magnethalterungen**
- 5 **Blende**
 - Breite 150 oder 250 mm
 - Blind oder mit Auslässen
 - Aus Edelstahl oder mit Farbbeschichtung

* Die Gerätebecher sind separat zu bestellen.



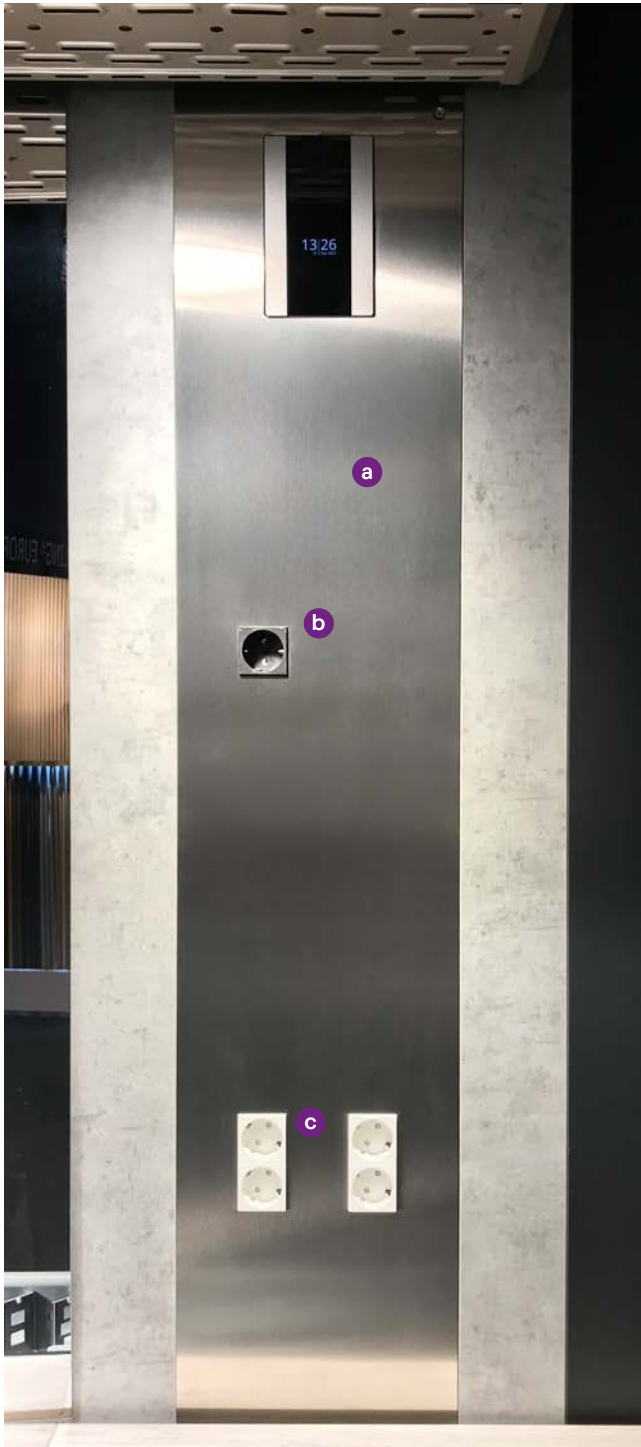
Gerne steht Ihnen unser Vertrieb für weitere Auskünfte zur Verfügung.

T +49 030 - 68 283 - 801
vertrieb-puk@pohlcon.com



Details zum Einbau des Wandkanals in Fertigteil- oder Ortbetonwände finden Sie in der WANDA Einbauanleitung. Informationen zur weiteren Montage des Wandkanals bei bereits im Beton integriertem Grundkörper entnehmen Sie bitte der Montageanleitung. Beide Anleitungen stehen auch online zum Download zur Verfügung.

Bestellbeispiel



Wandkanal mit einem Bediengerät und fünf Steckdosen



Stückliste der benötigten Teile:

- 1 x WANDA 25-60S (Grundkörper)
- 1 x WANDA B 25-B (Blindblende)
- 1 x WANDA B 25-4 (Blende mit Auslässen) **a**
- 12 x UWKMH (Magnete)
- 3 x UWKGT (Träger Gerätebecher)
- 3 x UG45-4 (Gerätebecher)
- 1 x UST45-S 01 (schwarze Steckdose) **b**
- 3 x UA-B 226 (Blindabdeckung)
- 2 x UST45-W 2 (zweifache Steckdose weiß) **c**
- 7 x UAA-B 45 (Blindabdeckung 45x45mm)
- 1 x UWKGTT S (Träger Thermokon Bediengeräte)

Hinweis: Das Bediengerät ist separat zu bestellen.

Unser Synergie-Konzept für Sie

Mit uns profitieren Sie von der gesammelten Erfahrung dreier etablierter Hersteller, die Produkte und Expertise in einem umfassenden Angebot kombinieren. Das ist das PohlCon-Synergie-Konzept.



Full-Service-Beratung

Unser weitreichendes Beraternetzwerk steht Ihnen zu allen Fragen rund um unsere Produkte vor Ort zur Verfügung. Von der Planung bis hin zur Nutzung genießen Sie die persönliche Betreuung durch unsere qualifizierten Mitarbeiterinnen und Mitarbeiter.



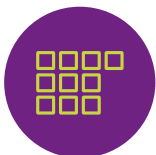
Digitale Lösungen

Unsere digitalen Angebote unterstützen Sie zielgerichtet in der Planung mit unseren Produkten. Von Ausschreibungstexten über CAD-Details und BIM-Daten bis hin zu modernen Softwarelösungen bieten wir Ihnen maßgeschneiderte Unterstützung für Ihre Planung.



7 Anwendungsfelder

Wir denken in ganzheitlichen Lösungen. Deshalb haben wir unsere Produkte für Sie in sieben Anwendungsfelder zusammengefasst, in denen Sie von der Synergie des PohlCon-Produktportfolios profitieren können.



10 Produktkategorien

Um das passende Produkt in unserem umfangreichen Sortiment noch schneller finden zu können, sind die Produkte in zehn Produktkategorien unterteilt. So können Sie zielsicher zwischen unseren Produkten navigieren.



Individuelle Sonderlösungen

Für Ihr Projekt eignet sich kein Serienprodukt auf dem Markt? Außergewöhnliche Herausforderungen meistern wir mit der langjährigen Expertise der drei Herstellermarken im Bereich individueller Lösungen. So realisieren wir gemeinsam einzigartige Bauprojekte.



Alle Rechte vorbehalten. Nachdruck sowie jegliche elektronische Vervielfältigung nur mit unserer schriftlichen Genehmigung. Irrtümer und technische Änderungen vorbehalten. Eine Haftung des Herausgebers, gleich aus welchem Rechtsgrund, ist ausgeschlossen. Mit Erscheinen dieses Dokumentes verlieren alle bisherigen Exemplare ihre Gültigkeit.

PohlCon GmbH

Nobelstraße 51
12057 Berlin

T +49 30 68283-04
F +49 30 68283-383

www.pohlcon.com