

# Tragkonstruktions- systeme

Technische Information





# Inhaltsverzeichnis

<b>Vorwort</b>	<b>6</b>	<b>Zentral- und Mittelabhängungen</b>	<b>34</b>	<b>Seilabhängungen</b>	<b>60</b>
Synergie-Konzept PohlCon	6	Typenübersicht	35	Typenübersicht	61
Herstellerinformationen	8	MA 60	36	Montagekomponenten	62
<b>Tragkonstruktionssysteme</b>	<b>11</b>	GBAR	37	<b>U-Profil-System</b>	<b>64</b>
Anwendungsgebiete	11	GBAG	38	Typenübersicht	65
<b>Wie wähle ich mein Tragsystem?</b>	<b>12</b>	Montagekomponenten	39	KDU 40	67
Welches Tragsystem ist für welche Kabeltrasse geeignet?	13	<b>Deckenbügel</b>	<b>40</b>	BGU 40	68
<b>Die Systeme im Überblick</b>	<b>16</b>	Typenübersicht	41	KHU 40	69
<b>Tragkonstruktionssysteme für Gitter- und Kabelrinnen</b>	<b>21</b>	DB	42	KWF	70
<b>Wandkonsolen</b>	<b>22</b>	DKSL	43	KDU 57	71
Typenübersicht	23	<b>Pendelabhängungen</b>	<b>44</b>	BGU 57	72
KWLL	24	Typenübersicht	45	KHU 57	73
KWF	25	GB	46	KDU 60	74
KSLW	26	KHA 8	47	BGU 60	75
KW	27	KHA 41	48	KHU 60	76
KWMS	28	KHU 57	49	KW	77
KWS	29	KDU 60	50	Montagekomponenten	78
KIS	30	BGU 60	51	<b>C-Profil-Montageschienen</b>	<b>80</b>
KISS	31	KHU 60	52	Typenübersicht	81
KWSS	32	KDI	53	KDAG 41	83
		BGI	55	KA 30	84
		KHI	56	KA 41	85
		KDAG 41	58	BGA 41	86
		Montagekomponenten	59	BGA 41/2	87
				A 2	88

KHA 2	89
KHA 21	90
KHAZ 21	91
A 4	92
KHA 4	93
A 41	94
KHA 41	95
KHAZ 41	96
KHAL 41	97
KHA 42	98
KHA 82	99
Montagekomponenten	100
<b>I-Profil-System</b>	<b>104</b>
Typenübersicht	105
KDI	106
BGI	108
BGIQ	109
BGID	110
KHI	111
KT	113
KTS	114
KTSS	115
Montagekomponenten	116

**Tragkonstruktionssysteme  
für Kabelleitern 119**

<b>Wandkonsolen</b>	<b>120</b>
Typenübersicht	121
KW	122

KWMS	123
KWS	124
KIS	125
KISS	126
KWSS	127
<b>Pendelabhängungen</b>	<b>128</b>
Typenübersicht	129
GB	130
KHA 41	131
KHU 57	132
KDU 60	133
BGU 60	134
KHU 60	135
KDI	136
BGI	138
KHI	139
KDAG 41	141
Montagekomponenten	142

<b>U-Profil-System</b>	<b>144</b>
Typenübersicht	145
KDU 57	146
BGU 57	147
KHU 57	148
KW	149
Montagekomponenten	150

<b>C-Profil- Montageschienen</b>	<b>152</b>
Typenübersicht	153

KDAG 41	154
KA 41	155
BGA 41	156
BGA 41/2	157
A 2	158
KHA 2	159
KHA 21	160
KHAZ 21	161
A 4	162
KHA 4	163
A 41	164
KHA 41	165
KHAZ 41	166
KHAL 41	167
KHA 42	168
KHA 82	169
Montagekomponenten	170
<b>I-Profil-System</b>	<b>174</b>
Typenübersicht	175
KDI	176
BGI	178
BGIQ	179
BGID	180
KHI	181
KT	183
KTS	184
KTSS	185
Montagekomponenten	186



**Tragkonstruktionssysteme  
für Weitspannbahnen 189****Wandkonsolen 190**

Typenübersicht 191

EBW 192

KWS 193

KIS 194

KISS 195

KWSS 196

**Pendelabhängungen 198**

Typenübersicht 199

KDU 60 200

BGU 60 201

KHU 60 202

KDI 203

BGI 205

KHI 206

KDAG 41 208

KHA 41 209

Montagekomponenten 210

**Zubehör 213****Profilschienen 214**

Typenübersicht 215

A 7 216

KHA 7 217

A 8 218

KHA 8 219

A 9 220

KHA 9 221

B 3 222

B 6 223

B 7 224

KHB 7 225

Montagekomponenten 226

**Befestigungszubehör 228**

Klemmbefestigungen 229

Dübel, Anker 229

Ankermuttern, Ankerschrauben 230

Schraubmittel 231

Verzinkungsmaterial 231

**Planung 233****Planungshinweise 234**

Standards 234

Korrosionsschutz 234

Oberflächenbeschichtungen  
und Werkstoffe 236

Wissenswertes 238

Prüfungen nach DIN EN 61537 239

**Service 242**

Unser Synergie-Konzept für Sie 242

# Das Synergie-Konzept für einfacheres Bauen



## **Drei Marken, ein Ansprechpartner.**

PohlCon vereint Produktvielfalt und Sachverstand der Traditionsunternehmen PUK, JORDAHL und H-BAU Technik. Profitieren Sie von einem zentralen Ansprechpartner, der Ihnen dabei hilft, Ihr Gebäude zu planen, zu bauen und auszurüsten.

Zwei Worte werden Sie niemals von uns hören: „Geht nicht.“ Wir sind Möglichmacher. Egal wie groß oder ausgefallen Ihr Bauprojekt auch ist, wir liefern Ihnen genau die Teile, die Sie brauchen. Unsere maßgeschneiderten Produkte sind perfekt auf Ihre Bedürfnisse zugeschnitten.

## **Wir wollen die Welt des Bauens komfortabler gestalten.**

Deshalb unterstützen wir Sie dabei, Gebäude einfacher und sicherer zu planen, zu bauen und zu nutzen. Wie groß oder komplex Ihr Vorhaben auch ist: Als zentraler Ansprechpartner für verschiedene Gewerke und Bauphasen finden wir nicht nur die passende Lösung für Sie, sondern planen sie auch gemeinsam von Beginn an und begleiten Sie bei der Anwendung.

**Gebündelte Produktvielfalt – breites Fachwissen – insgesamt über 200 Jahre Erfahrung in der Anwendung.**



## **PUK Group GmbH & Co. KG**

Unser Experte für Kabeltrag- und Unterflursysteme, um Gebäude effizient technisch auszurüsten und zukunftsfähig zu machen.



## **JORDAHL GmbH**

Der Erfinder der Ankerschiene und Experte für zuverlässige Bewehrungs-, Befestigungs- und Verbindungslösungen in innovativer Architektur.

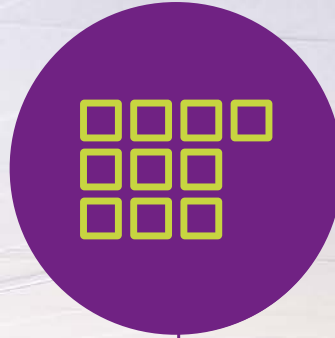


## **H-BAU Technik GmbH**

Der Partner für Lösungen in den Bereichen Abdichtung, Wärmedämmung, Schalung, Schallisolation und Bewehrung.

## 10 Produktkategorien

Schneller das passende Produkt finden



## 7 Anwendungsfelder

In ganzheitlichen Lösungen denken



## Individuelle Sonderlösungen

Außergewöhnliche Herausforderungen meistern und einzigartige Bauprojekte realisieren



## Digitale Lösungen: Software und BIM Daten

Maßgeschneiderte Unterstützung für Ihre Planung nutzen



## Full-Service-Beratung

Von der Planung bis zur Nutzung kontinuierliche persönliche Betreuung genießen



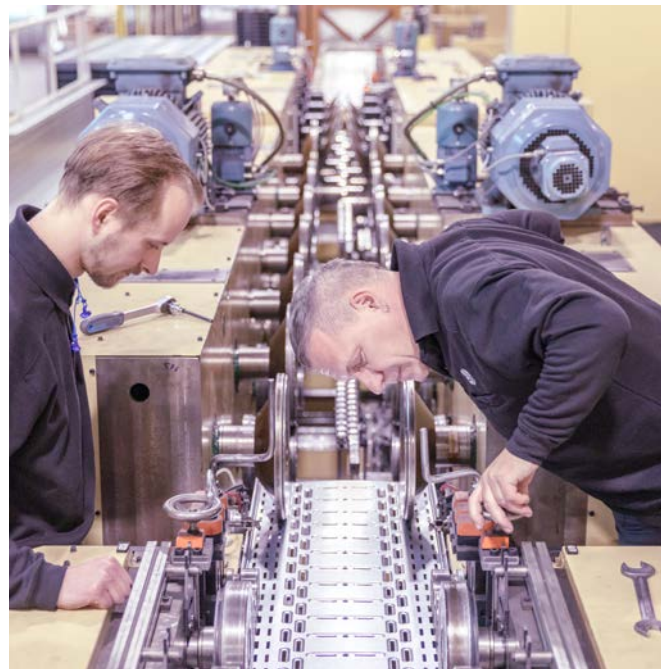


# PUK: Gebäudeausrüstung für höchste Ansprüche



Der Name PUK entstand 1969 durch die Zusammenführung der Firmen Hermann Pohl und Anton Klein. Seit 50 Jahren schafft das etablierte Mittelstandsunternehmen Lösungen für Gebäude und Industrieanlagen von morgen.

PUK steht im PohlCon Synergie-Konzept für zuverlässige Produkte und Montagelösungen aus dem Bereich der Elektroinstallation und Technischen Gebäudeausrüstung (TGA). Das weltweit erfolgreiche Unternehmen in Familienbesitz entwickelt und produziert hochwertige Kabeltrag- und Unterflur-systeme sowie Unterkonstruktionen für Photovoltaikanlagen.



**Mit der passenden Lösung** für jede bautechnische Anforderung sorgt PUK für höchste Belastbarkeit, Qualität und Sicherheit.



**PUK verarbeitet an seinen deutschen Produktionsstandorten ca. 27.000 Tonnen Stahl pro Jahr.**





# Tragkonstruktionssysteme

## Produktbeschreibung

Ob Kabelrinnen, Weitspannsysteme oder Gitterbahnen - wo immer Kabel von A nach B geführt werden, braucht es ein geeignetes Tragkonstruktionssystem. Ohne die passende Befestigung ist das Kabeltragsystem unvollständig. Wir bieten Lösungen für diverse Anwendungsgebiete: Verkaufs- oder Industriehallen, Rechenzentren oder Kraftwerke, Flughäfen, Tunnel oder Wohngebäude.

Die Wahl des geeigneten Kabelführungs- und Tragsystems hängt von verschiedenen Faktoren ab: Sollen Daten- oder Stromkabel verlegt werden? Wie hoch ist die Kabellast? Welche baulichen Gegebenheiten bestehen vor Ort und welche Stützabstände müssen eingehalten werden? Welche Gestaltungskonzepte sollen gelten? Muss im Brandfall der Funktionserhalt gewährleistet werden? Mit welchen Witterungsbedingungen muss man rechnen und welche Auswirkungen haben diese auf den Korrosionsschutz?

Wir lassen Sie mit diesen Fragen nicht allein. Unsere Anwendungstechnik unterstützt Sie bei der Planung und Montage Ihres Kabeltragsystems. Auch Sonderlösungen sind möglich.



## Vorteile

- Sichere, stabile Systeme
- Variabel anzupassen für verschiedene Anwendungsgebiete
- Ausgelegt auch für sehr hohe Lasten und große Stützabstände
- Sonderlösungen auf Anfrage
- Planung, Montage und Service

## Anwendungsgebiete



Im Bereich der Technischen Gebäudeausstattung an Wand und Decke – innen und außen



In Industriehallen und Produktionsstätten



Im Anlagen- und Kraftwerksbau



Bei Infrastrukturbauten

# Wie wähle ich mein Tragsystem?

**Tragsystem ist nicht gleich Tragsystem. Je nach Anforderungen kommen verschiedene Lösungen zur Abhängung von Kabeltrassen infrage.**

Im Vorfeld sind ein paar Fragen zwingend zu klären:

## 1. Art der Kabeltrasse

Die Wahl der richtigen Kabeltrasse hängt davon ab, welche und wie viele Leitungen verlegt werden sollen. Zur Führung von Leistungs- und Steuerkabeln eignen sich je nach Kabelgewicht unterschiedliche Kabeltrassen. Unsere Kabelrinnen sind das klassische System für eine saubere und übersichtliche Kabelführung. Für Leistungskabel, die sich erhitzen, eignen sich bspw. Kabelleitern, da hier eine gute Luftzirkulation gegeben ist und Wärmestaus vermieden werden. Für Steuerkabel kommen Kabelrinnen oder auch Gitterbahnen zum Einsatz. Weite Stützabstände können unsere Weitspannbahnen überwinden. Für hohe Lasten stehen die jeweiligen schweren Ausführungen zur Verfügung. Welches Tragsystem sich für welche Kabeltrasse eignet, können Sie der nebenstehenden Tabelle entnehmen.

## 2. Bauliche Gegebenheiten

Neben der Art der Kabeltrasse sind die baulichen Gegebenheiten für die Wahl einer geeigneten Tragkonstruktion entscheidend. Bei einer Trapezblechdecke ist die Kabelführung an der Betonwand mittels Wandkonsolen empfehlenswert. Besteht die Wand aus Mauerwerk ist eher eine Deckenabhängung in Betracht zu ziehen. Folgende Fragen müssen somit beantwortet werden:

- Wo wird befestigt? (Decke, Boden, Wand)
- Art des Befestigungsuntergrundes/Materials (Beton, Kalksandstein, Stahlträger etc.)
- Befestigungsmöglichkeiten (Dübel, Injektionsmörtel, Spannklaue etc.)

## 3. Stützabstände

Die baulichen Gegebenheiten und die Lastbeanspruchung bedingen die Stützabstände. Sind nur große Stützabstände möglich, ergeben sich besondere Anforderungen an das Tragkonstruktionssystem.

## 4. Funktionserhalt

Für einen Funktionserhalt im Brandfall sind spezielle Kabeltrassen, Wandkonsolen und Deckenabhängungen erforderlich. Wir beraten Sie gern, welche Abhängungen in Ihrem speziellen Fall am besten geeignet sind.

## 5. Witterungsbedingungen

Um Korrosionsschäden an den Systemen zu vermeiden, sind unbedingt die Witterungsbedingungen oder andere Einflüsse zu berücksichtigen. Unsere Produkte sind in verschiedenen Materialien und Beschichtungen verfügbar und damit vielfältig einsetzbar. Galvanisch verzinkte Tragsysteme eignen sich insbesondere für den Einsatz in Rechenzentren, um Kurzschlüsse zu vermeiden. Weitere Informationen zu der Thematik finden Sie im Planungsteil.



### Beratung

Für weitere Lösungen ist unser Vertriebsinnendienst gerne für Sie da:

T + 49 30 - 68 283 - 801  
vertrieb-puk@pohlcon.com



# Welches Tragsystem ist für welche Kabeltrasse geeignet?



## Gitter-/Kabelrinnen

		Artikelgruppe	Bahnbreite bis 300 mm	Bahnbreite bis 400 mm	Bahnbreite bis 600 mm
Wand	Wandkonsolen	KWLL	✓	✗	✗
		KWF	✓	✓	✗
		KSLW	✓	✓	✗
		KW	✓	✓	✓
		KWMS	✓	✓	✓
		KWS	✓	✓	✓
		KIS	✓	✓	✓
		KISS	✓	✓	✓
		KWSS	✓	✓	✓
Zentral-/ Mittelabhängungen	MA 60 für Kabelrinnen	✓	✗	✗	
	GBAR für Kabelrinnen	✓	✗	✗	
	GBAG für Gitterbahnen	✓	✗	✗	
Deckenbügel	DB	✓	✗	✗	
	DKSL	✓	✓	✗	
Pendelabhängungen	GB M8 + KHA 8	✓	✓	✓	
	GB M10 + KHA 41	✓	✓	✓	
	GB M10 + KHU 57	✓	✓	✓	
	U-Profile (KHU/KDU/BGU 60)	✓	✓	✓	
	I-Profile (KHI/KDI/BGI)	✓	✓	✓	
	C-Profile (KDAG 41/KHA 41)	✓	✓	✓	
Seilabhängungen	DSA...	✓	✓	✓	
	KDU 40 + KWF	✓	✓	✗	
U-Profil-System	BGU 40 + KHU 40 + KWF	✓	✓	✗	
	KDU 57 + KW	✓	✓	✓	
	BGU 57 + KHU 57 + KW	✓	✓	✓	
	KDU 60 + KW	✓	✓	✓	
	BGU 60 + KHU 60 + KW	✓	✓	✓	
C-Profil-Montageschienen (STRUT)	KDAG 41 + KA 30	✓	✓	✗	
	BGA 41 + KHA 41 + KA 30	✓	✓	✗	
	KDAG 41 + KA 41	✓	✓	✓	
I-Profil-System	KDI + KT	✓	✓	✓	
	KDI + KTS	✓	✓	✓	
	BGI + KHI + KT/KTS	✓	✓	✓	
	KDI + KTSS	✓	✓	✓	



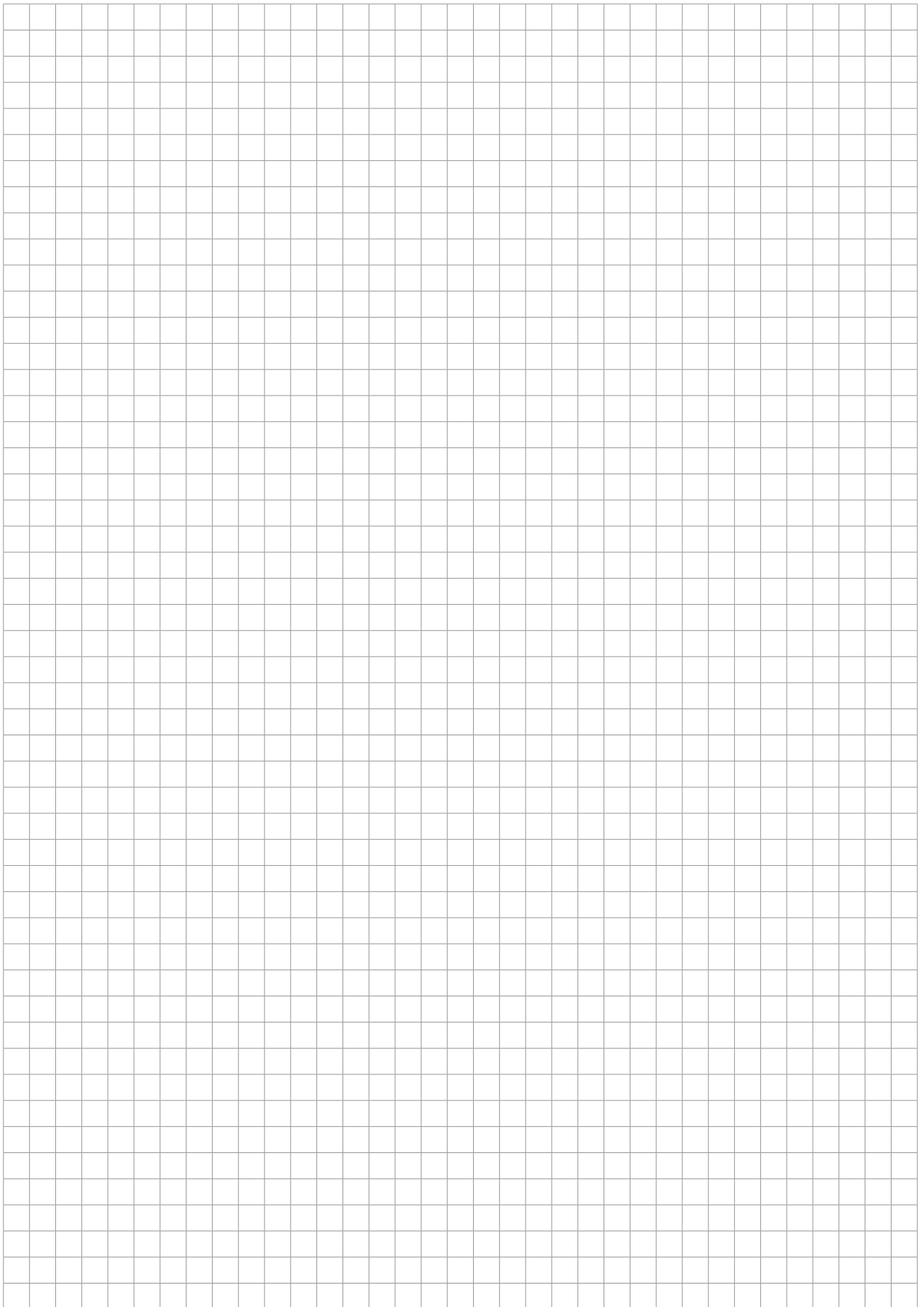
## Kabelleitern

		Artikelgruppe	Bahnbreite bis 300 mm	Bahnbreite bis 400 mm	Bahnbreite bis 600 mm
Wand	Wandkonsolen	KW	✓	✓	✓
		KWMS	✓	✓	✓
		KWS	✓	✓	✓
		KIS	✓	✓	✓
		KISS	✓	✓	✓
		KWSS	✓	✓	✓
Decke	Pendelabhängungen	GB M10 + KHA 41	✓	✓	✓
		GB M10 + KHU 57	✓	✓	✓
		U-Profile (KHU/KDU/BGU 60)	✓	✓	✓
		I-Profile (KHI/KDI/BGI)	✓	✓	✓
		C-Profile (KDAG 41/KHA 41)	✓	✓	✓
	U-Profil-System	KDU 57 + KW	✓	✓	✓
		BGU 57 + KHU 57 + KW	✓	✓	✓
		KDU 60 + KW	✓	✓	✓
		BGU 60 + KHU 60 + KW	✓	✓	✓
	C-Profil-Montageschienen (STRUT)	KDAG 41 + KA 41	✓	✓	✓
	I-Profil-System	KDI + KT	✓	✓	✓
		KDI + KTS	✓	✓	✓
		BGI + KHI + KT/KTS	✓	✓	✓
		KDI + KTSS	✓	✓	✓



## Weitspannbahnen

		Artikelgruppe	Bahnbreite bis 300 mm	Bahnbreite bis 400 mm	Bahnbreite bis 600 mm
Wand	Wandkonsolen	EBW	✓	✓	✓
		KWS	✓	✓	✓
		KIS	✓	✓	✓
		KISS	✓	✓	✓
		KWSS	✓	✓	✓
Decke	Pendelabhängungen	U-Profile (KHU/KDU/BGU 60)	✓	✓	✓
		I-Profile (KHI/KDI/BGI)	✓	✓	✓
		C-Profile (KDAG 41/KHA 41)	✓	✓	✓



# Die Systeme im Überblick

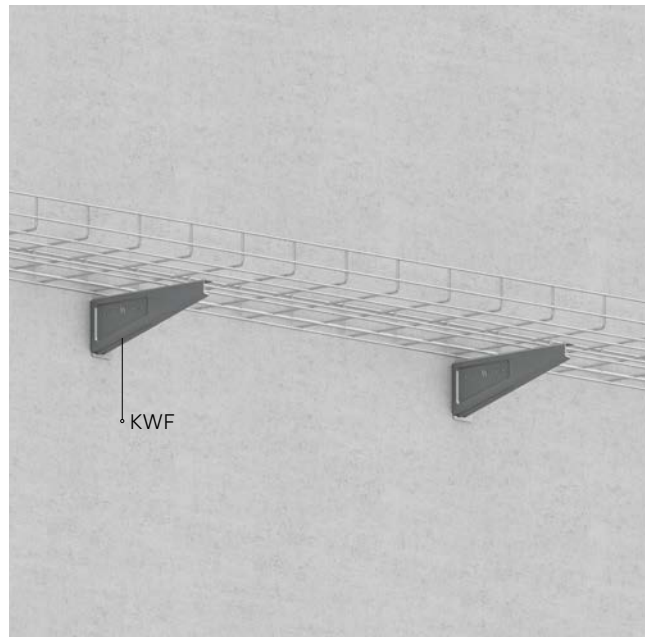
## Wandkonsolen und Deckenabhängungen

Wir bieten eine Vielzahl an Lösungen für Wand- und Deckenabhängungen an. Mit unseren Wandkonsolen lassen sich Kabeltrassen sicher an der Wand entlangführen. In der nebenstehenden Systemübersicht finden Sie eine kleine Auswahl aus unserem umfangreichen Portfolio. Die Montage von Konsolen an Stahlträgern ist ebenfalls möglich, z. B. mit der Stahlträgerkonsole KISS. Auch die Führung von Weitspannbahnen um Betonstützen ist dank der Eckbefestigung EBW kein Problem.

Sollen die Trassen an der Decke entlanggeführt werden, bieten wir eine Vielzahl an Deckenbügeln und Mittelabhängungen sowie Seilabhängungen an. Beispielhaft zeigen wir in der Systemübersicht den Deckenbügel DB, die Mittelabhängung GBAR für Kabelrinnen sowie die Tragkonsole DSAG als Seilabhängung. Sie sind insbesondere für leichte Lasten, für Kabelrinnen und Gitterbahnen ausgelegt. Deckenbügel haben zudem den Vorteil, dass sie kaum nach unten aufbauen und damit wenig Platz einnehmen. Für die Deckenabhängung von Weitspannbahnen eignen sich Pendelabhängungen, zum Beispiel bestehend aus zwei Konsolhaltern KDI und dem waagerechten I-Profil KHI.

Welche Art der Abhängung geeigneter ist, ob Wand- oder Deckenkonstruktion, hängt u. a. von den örtlichen Gegebenheiten, Anforderungen und Gestaltungskonzepten ab.

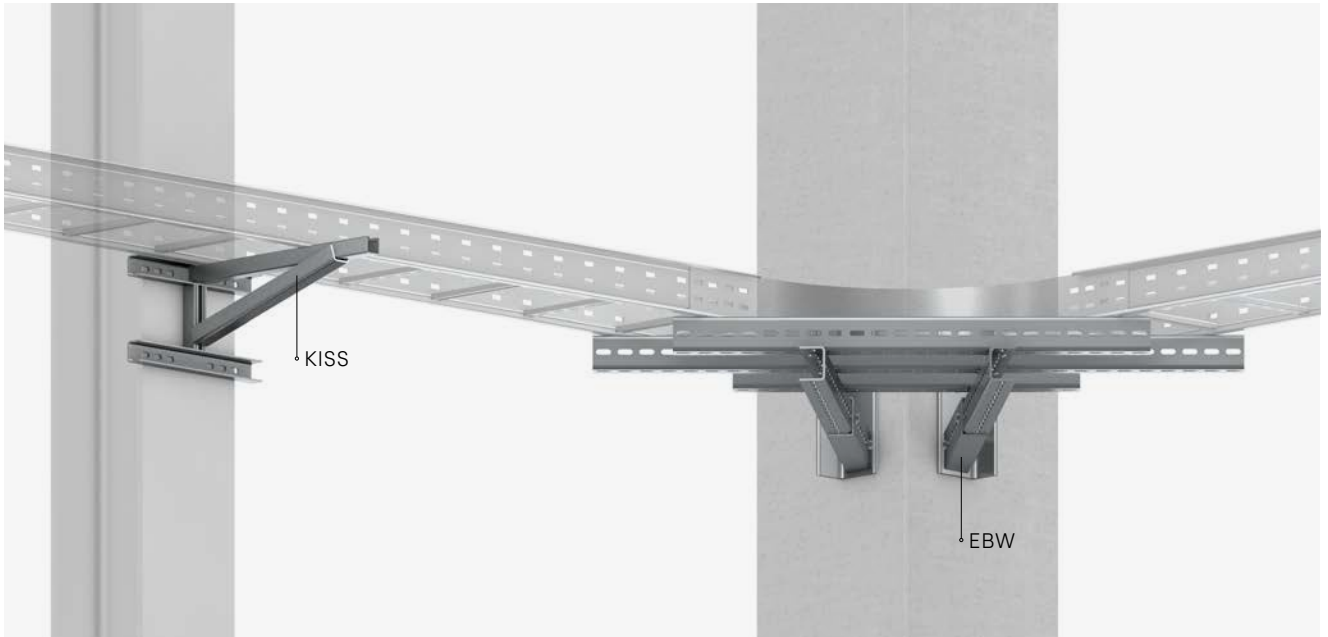
## Wandkonsolen



## Deckenbügel



## Wandkonsolen für besondere Anforderungen



## Mittel- und Seilabhängungen



### Unsere Systeme

Unsere auf dieser Seite vorgestellten Systeme basieren auf dem Prinzip der Deckenabhängung mittels Stiel (Konsolhalter) und Ausleger (Konsole).

Das U-Profil-System, bestehend aus U-Profilen, zeigen wir in der Systemübersicht beispielhaft mit dem Konsolhalter KDU 40 und angeschweißter Kopfplatte sowie dem Konsolhalter KHU 60, der mit der Kopfplatte BGU 60 verschraubt ist. Als Stielkonsolen eignen sich die Ausleger KWF und KW. Das U-Profil-System ist das gängigste System im deutschsprachigen Raum und zeichnet sich durch seine flexiblen Einsatzmöglichkeiten aus.

Das I-Profil-System besteht aus I-Profilen, hier der Konsolhalter KDI mit integrierter Kopfplatte sowie der Konsolhalter KHI mit angeschraubter Kopfplatte BGI und den Konsolen KT und KTS. Das I-Profil-System eignet sich für sehr hohe Lasten und zeigt seine Stärken bei allen Industrieinstallationen.

Das System PUK STRUT, bestehend aus C-Profil-Montageschienen, ist das gängigste System im internationalen Raum. In der Übersicht zeigen wir beispielhaft den Konsolhalter KDAG 41 mit integrierter Kopfplatte sowie die Montageschiene KHA 41 mit angeschraubter Kopfplatte BGA 41. Die Stiele sind mit Auslegern KA 30 und KA 41 versehen.

## U-Profil-System



## I-Profil-System



## C-Profil-Montageschienen (PUK STRUT)







# Tragkonstruktionssysteme für Gitter- und Kabelrinnen

# Wandkonsolen



## Produktbeschreibung

Die hier aufgeführten Ausleger können über Dübel oder Profilschienen an der Wand montiert werden und dienen der Wandbefestigung von Kabeltrassen. Die Wandkonsolen sind für unterschiedliche Lasten und Bahnbreiten ausgelegt. Für Gitterbahnen und Kabelrinnen mit Bahnbreiten bis 300 mm ist die Konsole KWLL, für Bahnbreiten bis 400 mm sind die Konsolen KSLW und KWF geeignet. Sie sind für Lasten bis max. 1,3 kN ausgelegt. Die Konsolen KW und KWMS kommen bei Bahnbreiten bis 600 mm zum Einsatz mit einer maximalen Konsolenlast von 3,8 kN.

Zum Tragen schwerer Lasten bis 10 kN und zur Überbrückung weiter Stützabstände dienen die Ausleger KWS und KWSS. Die Konsolen KIS und KISS eignen sich für die Abhängung von Kabeltrassen an Stahlkonstruktionen wie T- und Doppel-T-Trägern.



## Anwendungsgebiete

- Im Bereich der Technischen Gebäudeausstattung an der Wand – innen und außen
- In Industriehallen und Produktionsstätten
- Im Anlagen- und Kraftwerksbau



## Vorteile

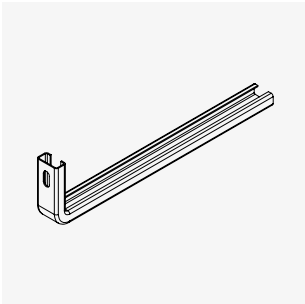
- Sicheres, stabiles System
- Sonderlösungen auf Anfrage
- Planung, Montage und Service
- Variabel anzupassen für verschiedene Lasten und Bahnbreiten

## Verfügbare Oberflächenbeschichtungen und Werkstoffe

- S** Sendzimir-feuerverzinkt, nach DIN EN 10346
- F** Tauchfeuerverzinkt, nach DIN EN ISO 1461
- E** Edelstahl, Werkstoff Nr. 1.4301 (V2A) (auf Anfrage)
- E4** Edelstahl, Werkstoff Nr. 1.4571/1.4404 (V4A) (auf Anfrage)

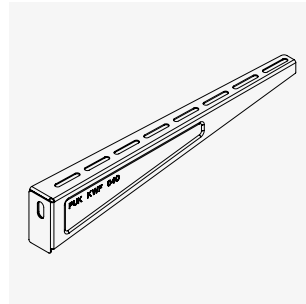
## Typenübersicht

Für Bahnbreiten bis 300 mm

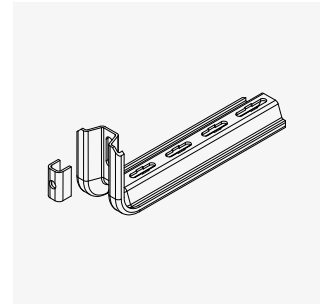


KWLL

Für Bahnbreiten bis 400 mm

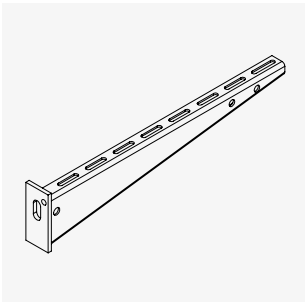


KWF

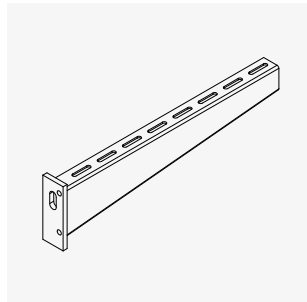


KSLW

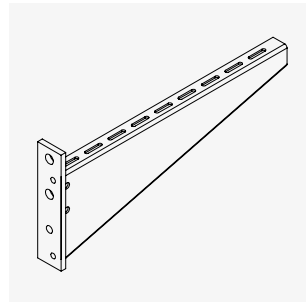
Für Bahnbreiten bis 600 mm



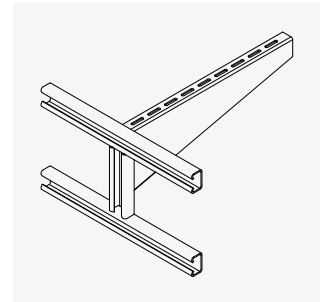
KW



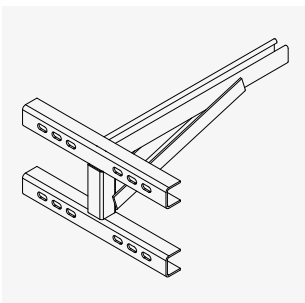
KWMS



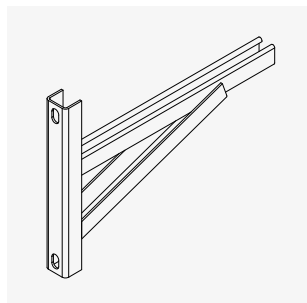
KWS



KIS



KISS



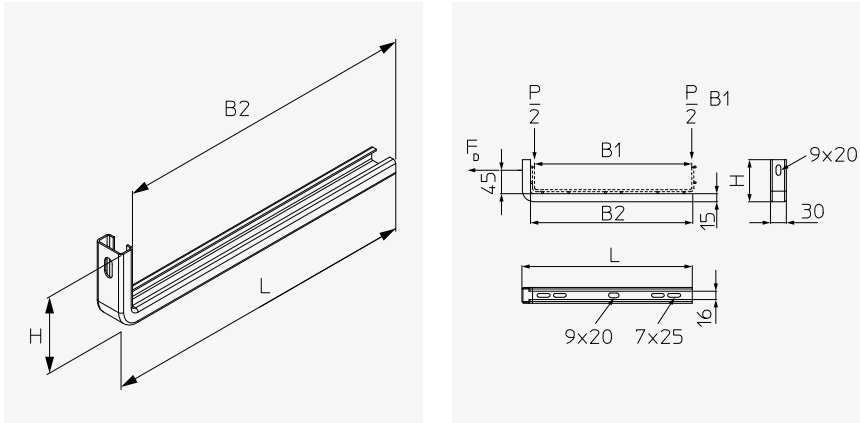
KWSS

# KWLL

## Wandkonsole

Wandkonsole, aus Profilschiene 30x15 mm, Schlitzweite 16 mm. Für die Befestigung an Wänden.

### Technische Daten



Typ	H mm	B1 mm	B2 mm	L mm	P <sub>max</sub> kN	F <sub>D</sub> /P	G <sub>S</sub> kg	G <sub>E</sub> kg
KWLL 010	80	100	110	125	0,3	2,0	0,13	0,13
KWLL 020	80	200	210	225	0,3	3,0	0,20	0,21
KWLL 030	80	300	310	325	0,3	4,0	0,28	0,28

H: Höhe | B1: Bahnbreite | B2: nutzbare Konsolenbreite | L: Konsolenlänge | P<sub>max</sub>: Maximale Konsolenlast | F<sub>D</sub>/P: Faktor zur Berechnung der Dübellast F<sub>D</sub> mit tatsächlicher Konsollast P bzw. Summe tatsächlicher Konsollasten | G: Gewicht (je Oberfläche/Werkstoff)



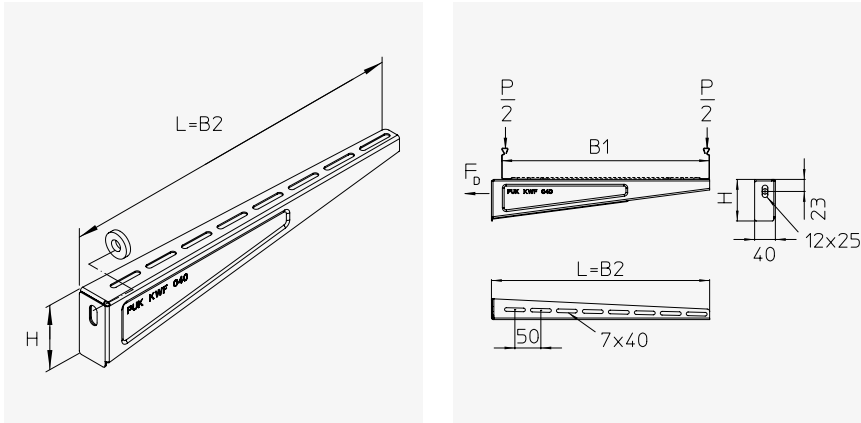
Die Lastangaben gelten nur bei hinreichender Verankerung mit dem kraftaufnehmenden Untergrund bzw. bei vorschriftsmäßiger Montage an Hängestielen.

# KWF

## Wand-/Stielkonsole

Wand-/Stielkonsole, aus gefaltetem Stahlblech. Geprüft nach DIN EN 61537. Für die Befestigung an Wänden oder Hängestielen.

### Technische Daten



Typ	H mm	B1 mm	B2 mm	L mm	P <sub>max</sub> kN	F <sub>D</sub> /P	G <sub>S</sub> kg	G <sub>F</sub> kg
KWF 010	80	100	120	120	1,2	1,58	0,21	0,24
KWF 020	80	200	220	220	1,2	2,33	0,29	0,32
KWF 030	80	300	320	320	1,2	3,15	0,43	0,47
KWF 040	80	400	420	420	1,2	3,99	0,50	0,54

H: Höhe | B1: Bahnbreite | B2: Konsolenlänge | L: Konsolenlänge | P<sub>max</sub>: Maximale Konsollenlast | F<sub>D</sub>/P: Faktor zur Berechnung der Dübellast F<sub>D</sub> mit tatsächlicher Konsollast P bzw. Summe tatsächlicher Konsollasten | G: Gewicht (je Oberfläche/Werkstoff)

### Passender Konsolhalter

- KDU 57 Konsolhalter, 57x30 mm
- KHU 57 Konsolhalter, 57x30 mm
- KDU 40 Konsolhalter, 40x30 mm
- KHU 40 Konsolhalter, 40x30 mm



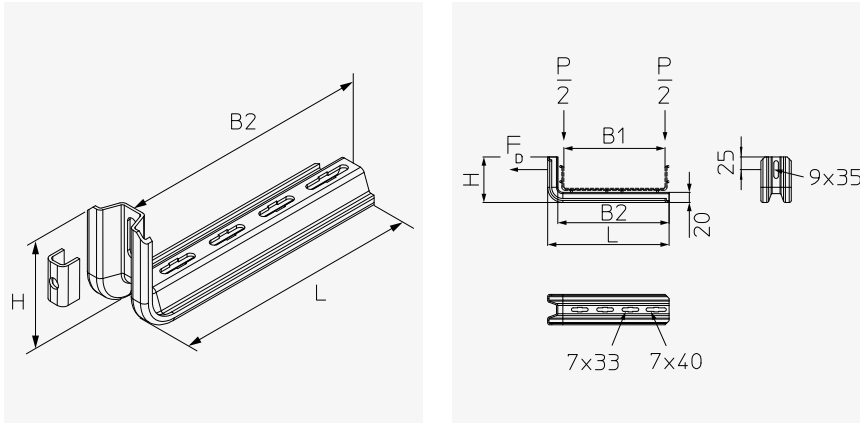
Die Lastangaben gelten nur bei hinreichender Verankerung mit dem kraftaufnehmenden Untergrund bzw. bei vorschriftsmäßiger Montage an Hängestielen.

# KSLW

## Wandkonsole

Wandkonsole, aus W-/Trapez-Profil 60x20 mm, mittig gelocht. Geprüft nach DIN EN 61537. Für die Befestigung an Wänden. Unterstützungsabstand max. 1,2 m.

### Technische Daten



Typ	H mm	B1 mm	B2 mm	L mm	P <sub>max</sub> kN	F <sub>D</sub> /P	G <sub>S</sub> kg	G <sub>F</sub> kg
KSLW 010	90	100	120	140	1,3	2,80	0,39	0,41
KSLW 015	90	150	170	190	1,0	3,40	0,48	0,50
KSLW 020	90	200	220	240	0,9	4,10	0,56	0,59
KSLW 025	90	250	270	290	0,7	4,80	0,64	0,68
KSLW 030	90	300	320	340	0,6	5,50	0,72	0,76
KSLW 040	90	400	420	440	0,5	6,90	0,89	0,95

H: Höhe | B1: Bahnbreite | B2: nutzbare Konsolenbreite | L: Konsolenlänge | P<sub>max</sub>: Maximale Konsolenlast | F<sub>D</sub>/P: Faktor zur Berechnung der Dübellast F<sub>D</sub> mit tatsächlicher Konsollast P bzw. Summe tatsächlicher Konsollasten | G: Gewicht (je Oberfläche/Werkstoff)



Lastangaben gelten nur für Befestigung als Wandkonsole. Die Montage des Zwischenstücks KSL-SP bei der Wandmontage ist erforderlich, um Verformungen des Profils durch Kraftschluss der Befestigungsschraube zu vermeiden.

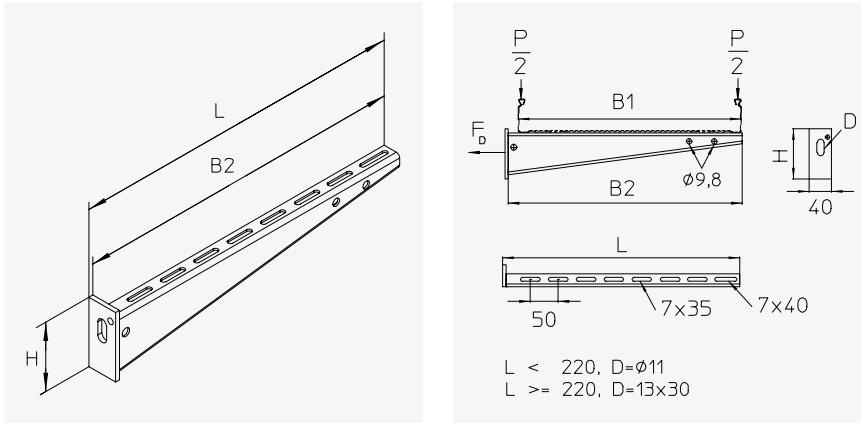
Das Zwischenstück KSL-SP ist im Lieferumfang enthalten.

# KW

## Wand-/Stielkonsole

Wand-/Stielkonsole, mit angeschweißter Rückenplatte. Geprüft nach DIN EN 61537. Für die Befestigung an Wänden oder Hängestielen.

### Technische Daten



Typ	H mm	B1 mm	B2 mm	L mm	P <sub>max</sub> kN	F <sub>D</sub> /P	G <sup>GV</sup> kg	G <sup>F</sup> kg	G <sup>E</sup> kg	G <sup>E4</sup> kg
KW 010	45	100	115	124	1,4	3,10	0,12	0,13	0,13	0,15
KW 015	45	150	170	174	1,5	4,10	*	0,17	0,16	0,16
KW 020	70	200	215	225	2,0	3,00	0,30	0,32	0,39	0,31
KW 030	70	300	315	326	2,0	4,00	0,41	0,44	0,47	0,42
KW 040	90	400	415	426	2,4	3,60	0,70	0,80	0,76	0,73
KW 050	110	500	515	528	2,1	3,40	1,24	1,33	1,08	1,10
KW 060	110	600	615	628	2,1	4,00	1,45	1,55	1,25	1,26
KW 070	110	700	715	728	3,0	5,68	2,12	2,27	*	*

H: Höhe | B1: Bahnbreite | B2: Nutzbare Konsolenbreite | L: Konsolenlänge | P<sub>max</sub>: Maximale Konsolenlast | F<sub>D</sub>/P: Faktor zur Berechnung der Dübellast F<sub>D</sub> mit tatsächlicher Konsollast P bzw. Summe tatsächlicher Konsollasten | G: Gewicht (je Oberfläche/Werkstoff)

\* Auf Anfrage

### Passender Konsolhalter

- KDU 57 Konsolhalter, 57x30 mm
- KHU 57 Konsolhalter, 57x30 mm



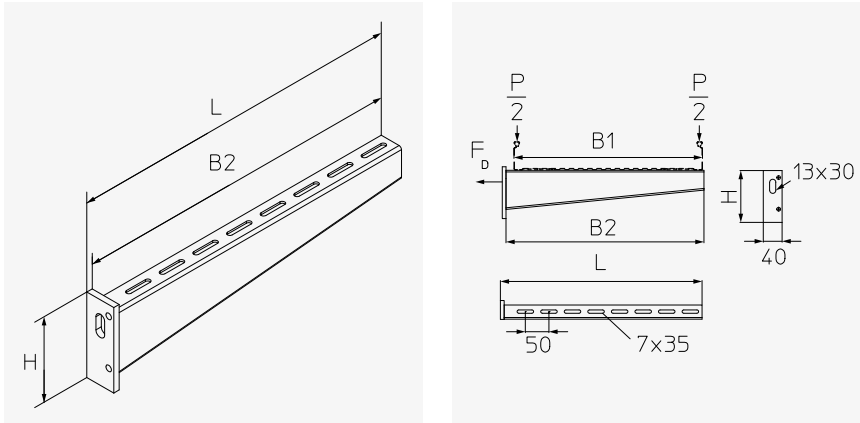
Die Lastangaben gelten nur bei hinreichender Verankerung mit dem kraftaufnehmenden Untergrund bzw. bei vorschriftsmäßiger Montage an Hängestielen.

# KWMS

## Wand-/Stielkonsole

Wand-/Stielkonsole, mit angeschweißter Rückenplatte. Geprüft nach DIN EN 61537. Für die Befestigung an Wänden oder Hängestielen.

### Technische Daten



Typ	H mm	B1 mm	B2 mm	L mm	P <sub>max</sub> kN	F <sub>D</sub> /P	G <sub>GV</sub> kg	G <sub>F</sub> kg	G <sub>E</sub> kg	G <sub>E4</sub> kg
<b>KWMS 010</b>	110	100	115	128	3,8	1,36	0,50	0,53	0,51	0,52
<b>KWMS 020</b>	110	200	215	228	3,8	1,81	0,71	0,76	0,73	0,74
<b>KWMS 030</b>	110	300	315	328	3,8	2,32	0,92	0,99	0,94	0,95
<b>KWMS 040</b>	110	400	415	428	3,8	2,86	1,13	1,21	1,16	1,17
<b>KWMS 050</b>	110	500	515	528	3,8	3,42	1,34	1,43	1,37	1,38
<b>KWMS 060</b>	110	600	615	628	3,8	3,99	1,54	1,65	1,58	1,60

H: Höhe | B1: Bahnbreite | B2: Nutzbare Konsolenbreite | L: Konsolenlänge | P<sub>max</sub>: Maximale Konsollenlast | F<sub>D</sub>/P: Faktor zur Berechnung der Dübellast F<sub>D</sub> mit tatsächlicher Konsollast P bzw. Summe tatsächlicher Konsollasten | G: Gewicht (je Oberfläche/Werkstoff)

### Passender Konsolhalter

- KDU 60 Konsolhalter, 60x40 mm
- KHU 60 Konsolhalter, 60x40 mm
- KDU 57 Konsolhalter, 57x30 mm
- KHU 57 Konsolhalter, 57x30 mm



Die Lastangaben gelten nur bei hinreichender Verankerung mit dem kraftaufnehmenden Untergrund bzw. bei vorschriftsmäßiger Montage an Hängestielen.

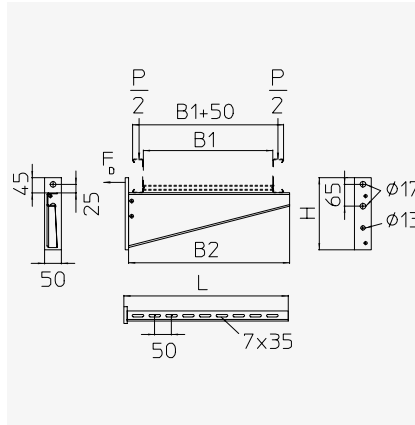
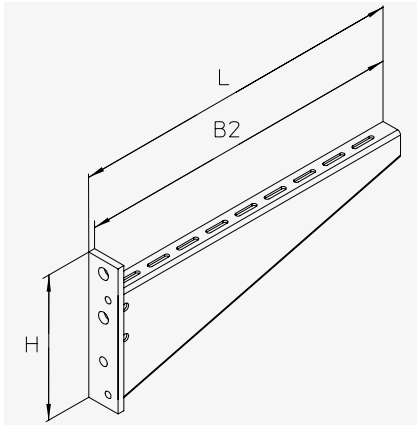


# KWS

## Wand-/Stielkonsole

Wand-/Stielkonsole, mit angeschweißter Rückenplatte. Geprüft nach DIN EN 61537. Für die Befestigung an Wänden oder Hängestielen.

### Technische Daten



Typ	H mm	B1 mm	B2 mm	L mm	P <sub>max</sub> kN	F <sub>D</sub> /P	G <sub>F</sub> kg	G <sub>E</sub> kg	G <sub>E4</sub> kg
KWS 020	215	200	270	290	7,0	1,31	2,04	1,92	1,92
KWS 030	215	300	370	390	6,7	1,49	2,40	2,26	2,26
KWS 040	215	400	470	490	6,5	1,69	2,78	2,61	2,61
KWS 050	215	500	570	592	6,3	1,91	2,91	2,95	2,95
KWS 060	215	600	670	692	6,1	2,13	3,22	3,29	3,29
KWS 070	215	700	770	792	5,2	2,60	3,54	3,64	3,64
KWS 080	215	800	870	892	4,4	3,07	3,85	3,97	3,97
KWS 090	215	900	970	992	3,6	3,56	4,17	4,32	4,32
KWS 100	215	1000	1070	1092	2,8	4,06	4,48	4,67	4,67

H: Höhe | B1: Bahnbreite | B2: Nutzbare Konsolenbreite | L: Konsolenlänge | P<sub>max</sub>: Maximale Konsolenlast | F<sub>D</sub>/P: Faktor zur Berechnung der Dübellast F<sub>D</sub> mit tatsächlicher Konsollast P bzw. Summe tatsächlicher Konsollasten | G: Gewicht (je Oberfläche/Werkstoff)

### Passender Konsolhalter

- KDU 60 Konsolhalter, 60x40 mm
- KHU 60 Konsolhalter, 60x40 mm
- KDU 57 Konsolhalter, 57x30 mm
- KHU 57 Konsolhalter, 57x30 mm



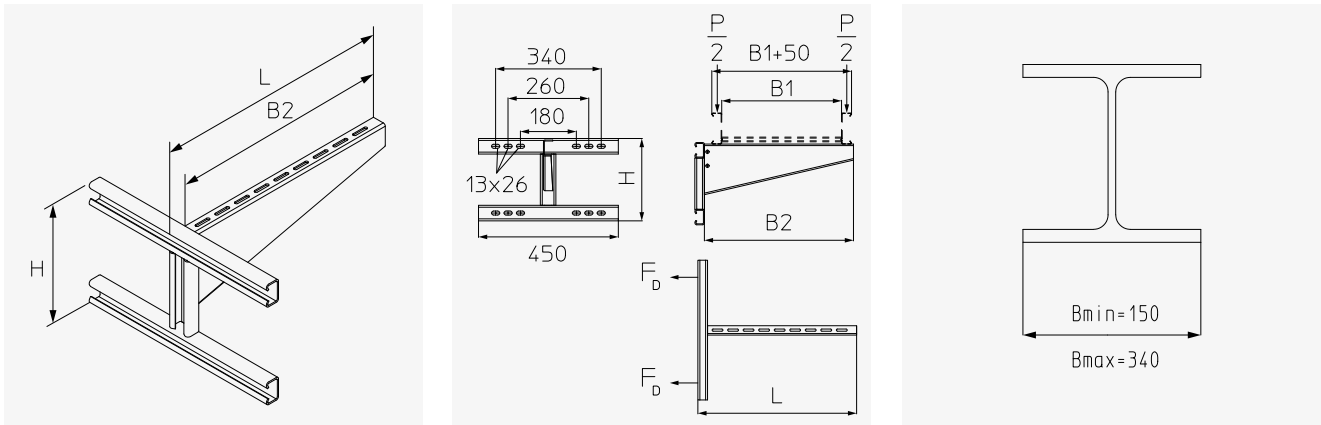
Die Lastangaben gelten nur bei hinreichender Verankerung mit dem kraftaufnehmenden Untergrund bzw. bei vorschriftsmäßiger Montage an Hängestielen.

# KIS

## Wandkonsole

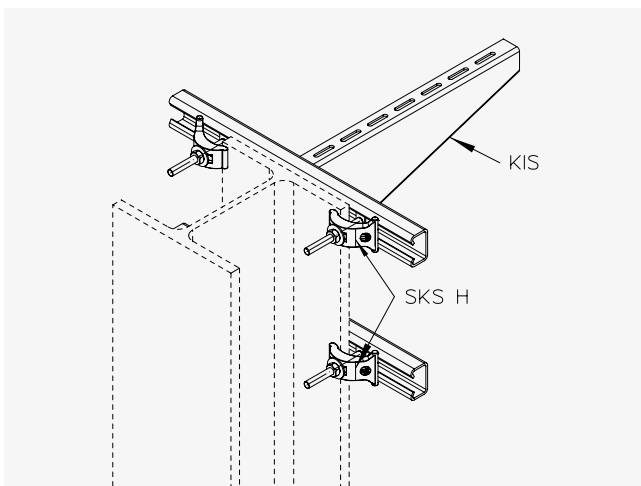
Wandkonsole, zum stufenlosen Anklemmen an Stahlkonstruktionen wie T-Träger und Doppel-T-Träger. Insbesondere für Weit-spannkabelbahnen geeignet.

### Technische Daten



Typ	H mm	B1 mm	B2 mm	L mm	P <sub>max</sub> kN	F <sub>D</sub> /P	G <sub>F</sub> kg
KIS 020F	265	200	275	310	7,0	0,66	4,32
KIS 030F	265	300	375	410	6,7	0,76	4,65
KIS 040F	265	400	475	510	6,5	0,86	5,00
KIS 050F	265	500	575	610	6,3	0,97	5,34
KIS 060F	265	600	675	710	6,1	1,09	5,68
KIS 070F	265	700	775	810	5,2	1,33	6,02
KIS 080F	265	800	875	910	4,4	1,57	6,36
KIS 090F	265	900	975	1010	3,6	1,83	6,70
KIS 100F	265	1000	1075	1110	2,8	2,08	7,04

H: Höhe | B1: Bahnweite | B2: Nutzbare Konsolenbreite | L: Konsolenlänge | P<sub>max</sub>: Maximale Konsollenlast | F<sub>D</sub>/P: Faktor zur Berechnung der Dübellast F<sub>D</sub> mit tatsächlicher Konsollast P bzw. Summe tatsächlicher Konsollasten | G: Gewicht (je Oberfläche/Werkstoff)



Die Lastangaben gelten nur bei hinreichender Verankerung mit dem kraftaufnehmenden Untergrund bzw. bei vorschriftsmäßiger Montage.



Befestigung der Wandkonsole KIS am Stahlträger mittels Trägerklemmenset SKS H.

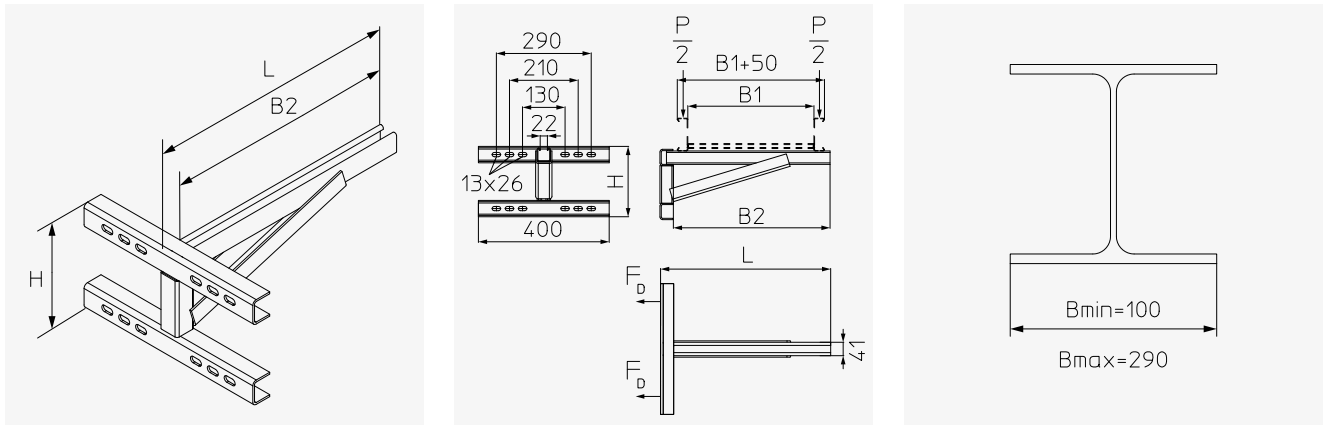
Weiterführende Informationen zur Montage finden Sie in unserer Montageanleitung **Tragkonstruktionssysteme** auf unserer Website.

# KISS

## Wandkonsole

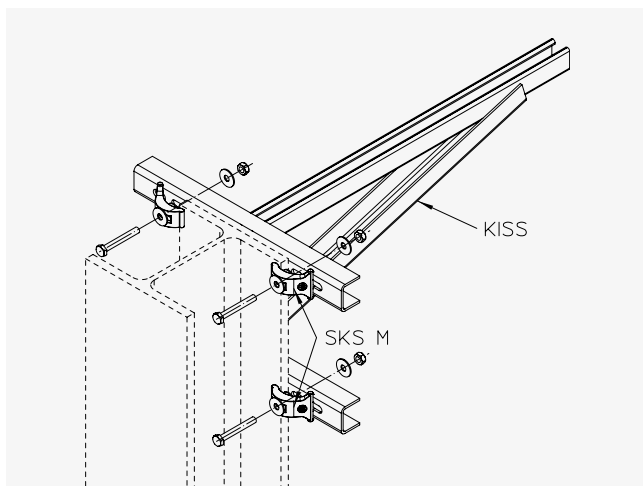
Wandkonsole, zum stufenlosen Anklemmen an Stahlkonstruktionen wie T-Träger und Doppel-T-Träger. Insbesondere für Weitspannkabelbahnen geeignet.

### Technische Daten



Typ	H mm	B1 mm	B2 mm	L mm	P <sub>max</sub> kN	F <sub>D</sub> /P	G <sub>F</sub> kg
KISS 020F	150	200	275	210	10,0	0,93	4,66
KISS 030F	185	300	375	420	10,0	0,91	5,42
KISS 040F	215	400	475	520	10,0	0,92	6,17
KISS 050F	250	500	575	620	10,0	0,92	6,93
KISS 060F	280	600	675	720	10,0	0,92	7,70
KISS 070F	315	700	775	820	10,0	0,99	8,44
KISS 080F	345	800	875	920	10,0	1,06	9,21
KISS 090F	380	900	975	1020	10,0	1,10	9,96
KISS 100F	410	1000	1075	1120	10,0	1,15	10,71

H: Höhe | B1: Bahnbreite | B2: Nutzbare Konsolenbreite | L: Konsolenlänge | P<sub>max</sub>: Maximale Konsollenlast | F<sub>D</sub>/P: Faktor zur Berechnung der Dübellast F<sub>D</sub> mit tatsächlicher Konsollast P bzw. Summe tatsächlicher Konsollasten | G: Gewicht (je Oberfläche/Werkstoff)



Die Lastangaben gelten nur bei hinreichender Verankerung mit dem kraftaufnehmenden Untergrund bzw. bei vorschriftsmäßiger Montage.



Befestigung der Wandkonsole KISS am Stahlträger mittels Trägerklemmenset SKS M.

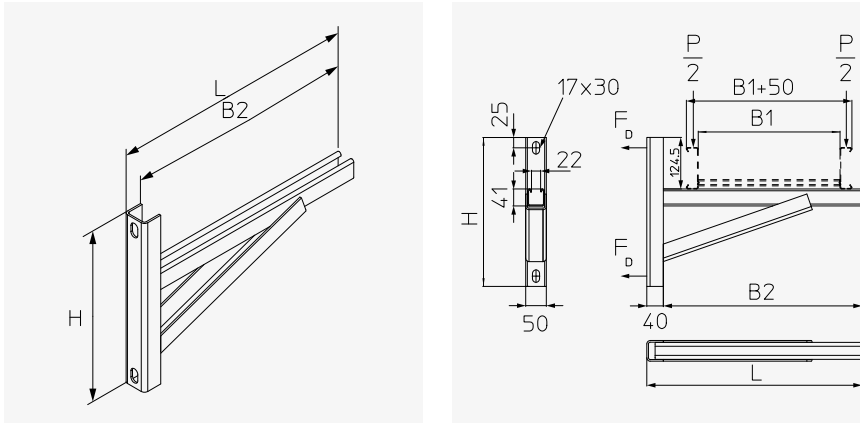
Weiterführende Informationen zur Montage finden Sie in unserer Montageanleitung **Tragkonstruktionssysteme** auf unserer Website.

# KWSS

## Wandkonsole

Wandkonsole, mit angeschweißter Rückenplatte. Geprüft nach DIN EN 61537. Für die Befestigung an Wänden.

### Technische Daten

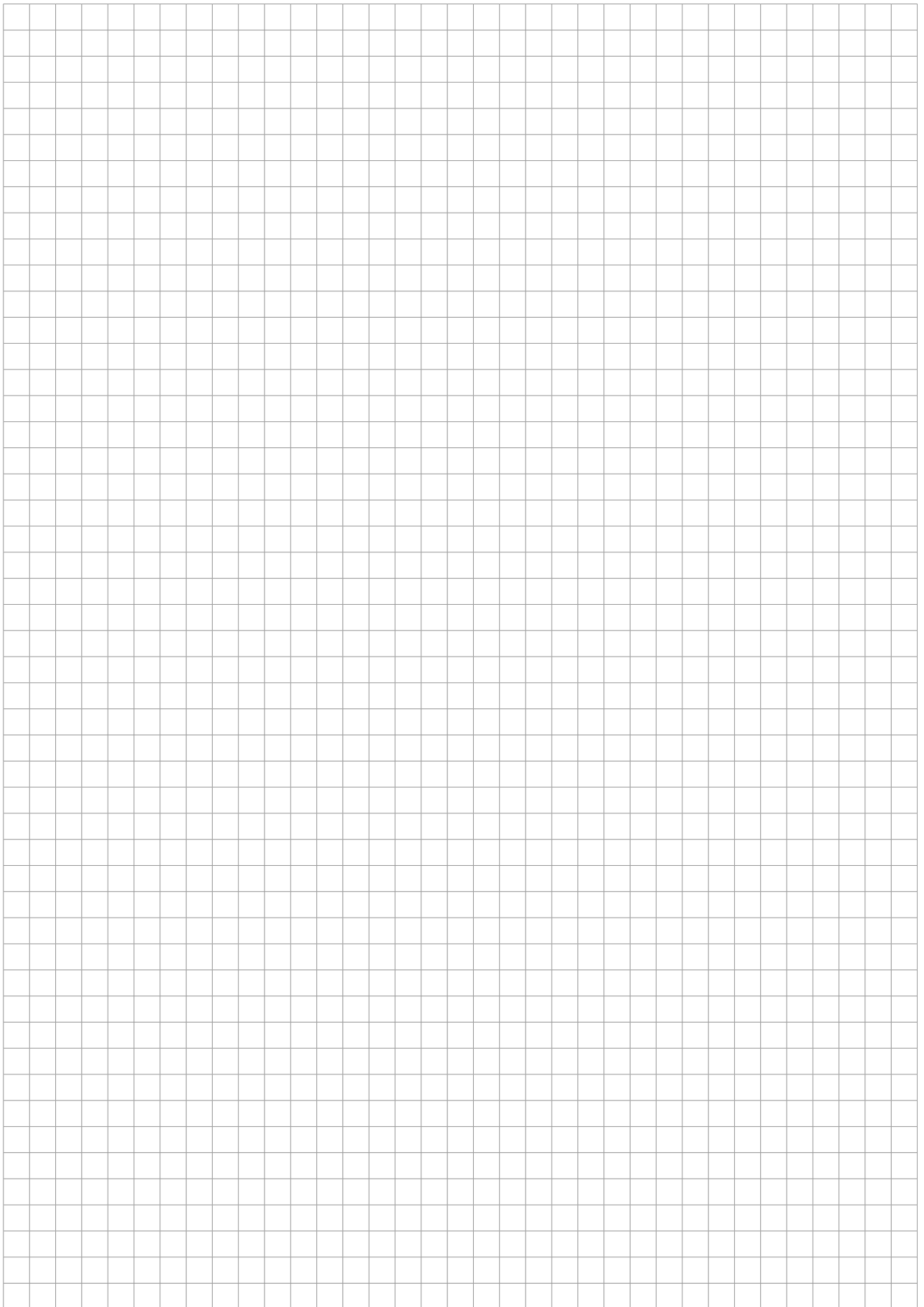


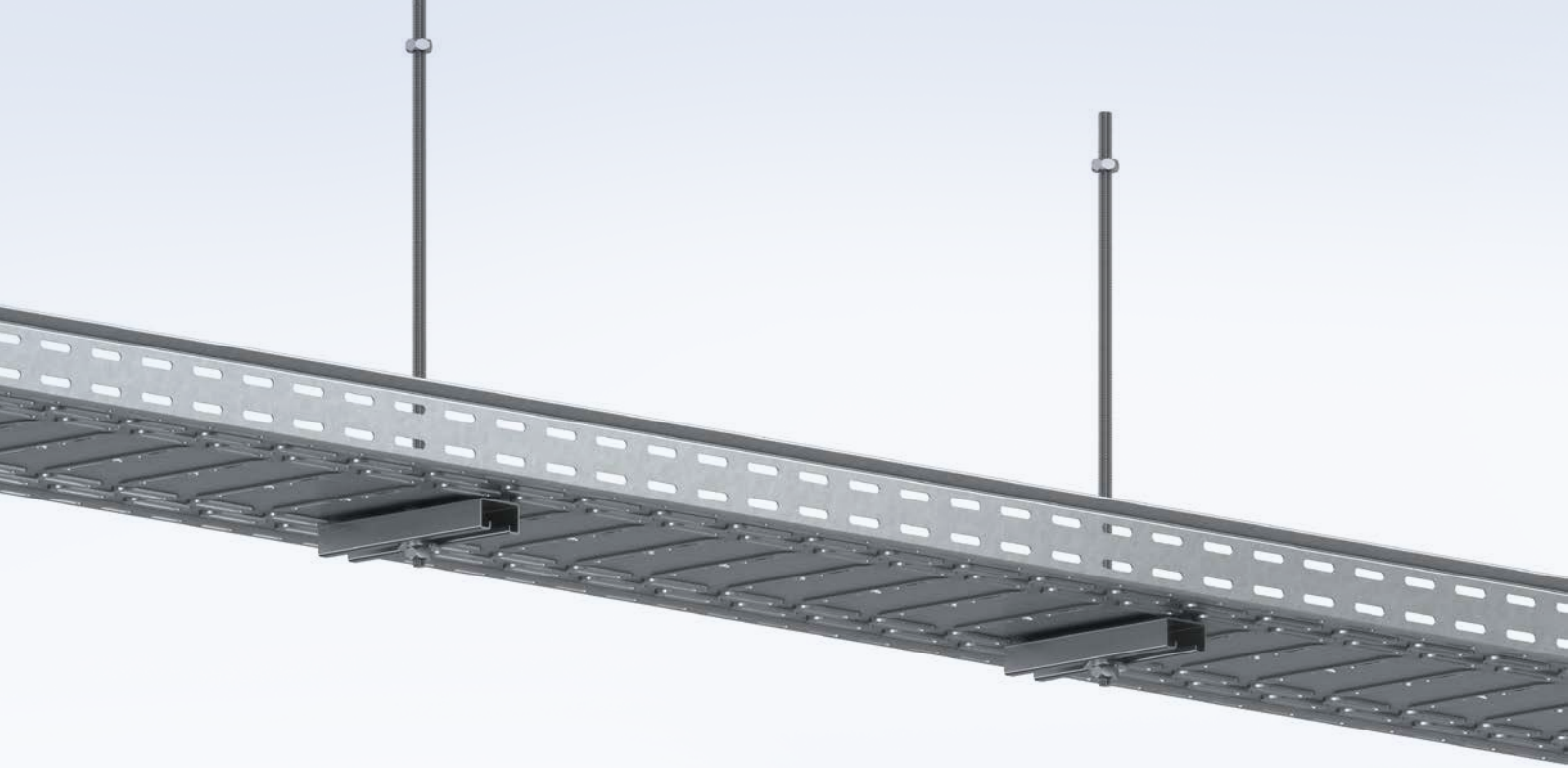
Typ	H mm	B1 mm	B2 mm	L mm	P <sub>max</sub> kN	F <sub>D</sub> /P	G <sub>F</sub> kg
KWSS 020F	290	200	275	320	10,0	0,76	2,59
KWSS 030F	320	300	375	420	10,0	0,86	3,37
KWSS 040F	360	400	475	520	10,0	0,91	4,18
KWSS 050F	390	500	575	620	10,0	0,97	4,96
KWSS 060F	360	600	675	720	10,0	1,26	5,51
KWSS 070F	390	700	775	820	10,0	1,44	6,28
KWSS 080F	425	800	875	920	10,0	1,56	7,08
KWSS 090F	455	900	975	1020	10,0	1,66	7,85
KWSS 100F	490	1000	1075	1120	10,0	1,72	8,65

H: Höhe | B1: Bahnbreite | B2: Nutzbreite Konsolenbreite | L: Konsolenlänge | P<sub>max</sub>: Maximale Konsolenlast | F<sub>D</sub>/P: Faktor zur Berechnung der Dübellast F<sub>D</sub> mit tatsächlicher Konsollast P bzw. Summe tatsächlicher Konsollasten | G: Gewicht (je Oberfläche/Werkstoff)



Die Lastangaben gelten nur bei hinreichender Verankerung mit dem kraftaufnehmenden Untergrund bzw. bei vorschriftsmäßiger Montage.





# Zentral- und Mittelabhängungen

## Produktbeschreibung

Die Zentral- und Mittelabhängungen eignen sich zur Deckenabhängung von Kabelrinnen und Gitterbahnen und sind ausgelegt für Lasten bis max. 0,7 kN. Die Zentralabhängung GBAR und die Mittelabhängung MA 60 dienen der Abhängung von Kabelrinnen mit Bahnbreiten bis 300 mm. Die Mittelabhängung MA 60 ist eine innenliegende Abhängung für Kabelrinnen mit einer Holmhöhe von 60 mm.

Die Zentralabhängungen GBAR und GBAG werden außenliegend angebracht. Letztere ist ausschließlich für Gitterbahnen mit Bahnbreiten bis 300 mm konzipiert. Die Zentral- und Mittelabhängungen werden mittels Muffe am Dübel montiert.



## Anwendungsgebiete

- Im Bereich der Technischen Gebäudeausstattung an der Decke - innen und außen
- In hygienischen Bereichen wie der Chemie- und Lebensmittelindustrie, in der Edelstahlausführung (V2A)
- In Serverräumen, Rechenzentren und Datacentern
- Für Tunnel in speziellen Edelstahlausführungen



## Vorteile

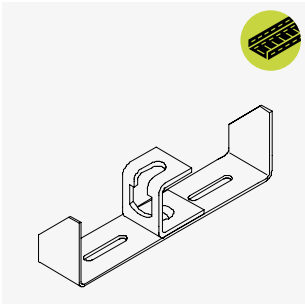
- Sicheres, stabiles System
- Sonderlösungen auf Anfrage
- Planung, Montage und Service
- Variabel anzupassen für verschiedene Lasten

## Verfügbare Oberflächenbeschichtungen und Werkstoffe

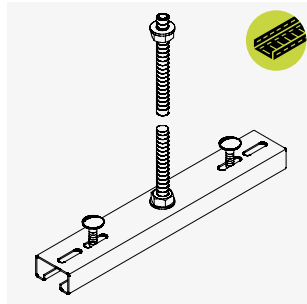
- S** Sendzimir-feuerverzinkt, nach DIN EN 10346
- F** Tauchfeuerverzinkt, nach DIN EN ISO 1461
- E** Edelstahl, Werkstoff Nr. 1.4301 (V2A) (auf Anfrage)
- E4** Edelstahl, Werkstoff Nr. 1.4571/1.4404 (V4A) (auf Anfrage)

# Typenübersicht

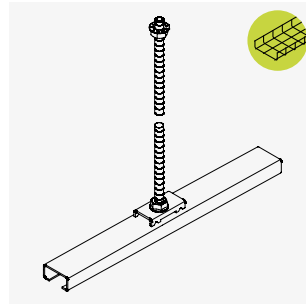
Für Bahnbreiten bis 300 mm



MA 60



GBAR



GBAG

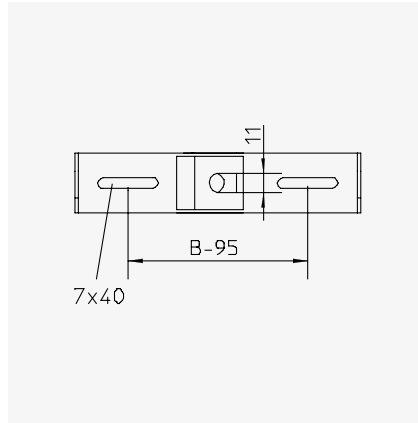
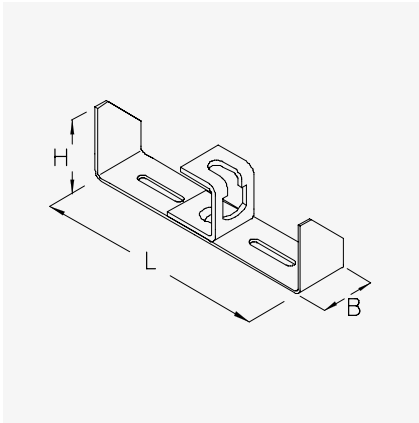
# MA 60

## Mittelabhängung, innenliegend



Innenliegende Mittelabhängung für Kabelrinnen (Höhe 60 mm). Für Bahnbreiten bis 300 mm.

### Technische Daten



Typ	H mm	B mm	L mm	P <sub>max</sub> kN	G <sub>s</sub> kg
MA 60-10S	56	40	90	0,26	0,26
MA 60-20S	56	40	190	0,26	0,36
MA 60-30S	56	40	290	0,26	0,45

H: Höhe | B: Breite | L: Länge | P<sub>max</sub>: Maximale Last | G: Gewicht (je Oberfläche/Werkstoff)



Die Mittelabhängung ist **nicht** für Installationsrinnen geeignet.



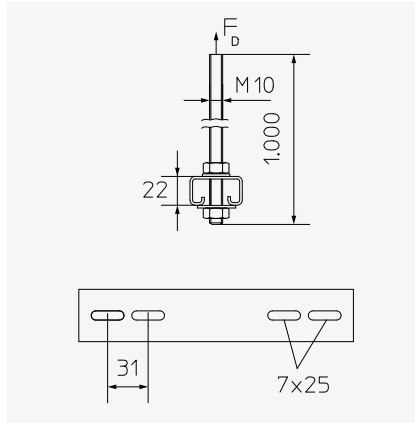
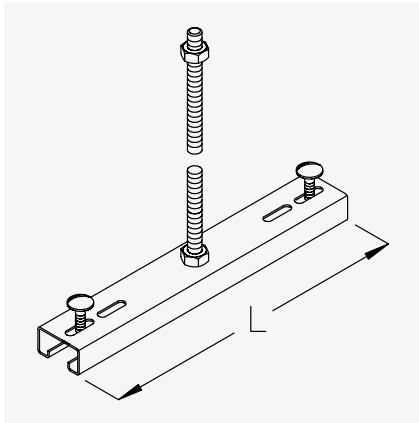
# GBAR

## Zentralabhängung, außenliegend



Außenliegende Zentralabhängung mit Gewindestab für Kabelrinnen. Für Bahnbreiten bis 300 mm. Ein Gewindestab (L = 1000 mm) ist im Set enthalten.

### Technische Daten



Typ	B mm	L mm	P <sub>max</sub> kN	F <sub>D</sub> /P	G <sub>S</sub> kg	G <sub>E</sub> kg
GBAR 10	100	60	0,7	1,0	0,62	0,62
GBAR 20	200	160	0,7	1,0	0,75	0,75
GBAR 30	300	260	0,7	1,0	0,88	0,88

B: Breite | L: Länge | P<sub>max</sub>: Maximale Last | F<sub>D</sub>/P: Dübel-/Last | G: Gewicht (je Oberfläche/Werkstoff)



Das Schraubmaterial für den Zusammenbau ist im Lieferumfang enthalten.

Das Befestigungsmaterial für die Decke muss, je nach zu tragender Last, separat bestellt werden.

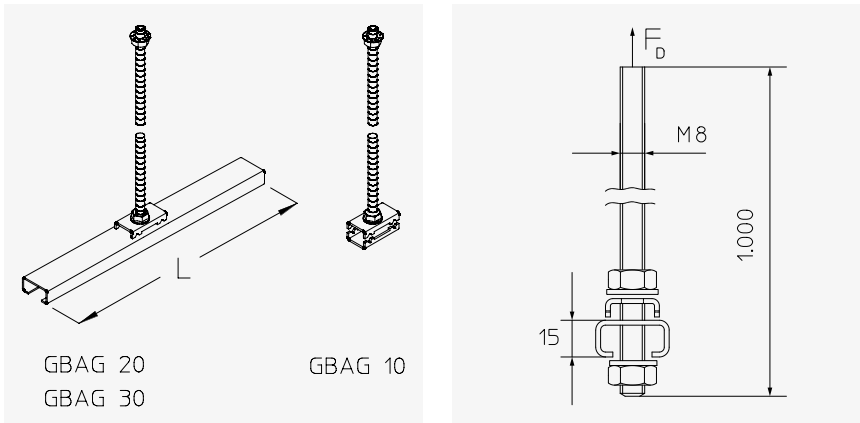
# GBAG

## Zentralabhängung, außenliegend



Außenliegende Zentralabhängung mit Gewindestab für Gitterbahnen. Für Bahnbreiten bis 300 mm. Ein Gewindestab (L = 1000 mm) ist im Set enthalten.

### Technische Daten



Typ	B mm	L mm	P <sub>max</sub> kN	F <sub>D</sub> /P	G <sub>S</sub> kg	G <sub>E</sub> kg
GBAG 10	100	41	0,5	1,0	0,42	0,42
GBAR 20	200	180	0,5	1,0	0,50	0,50
GBAR 30	300	280	0,5	1,0	0,57	0,57

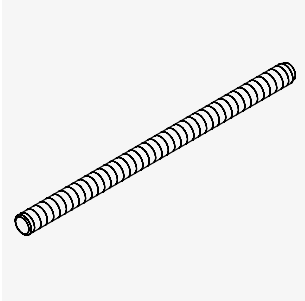
B: Breite | L: Länge | P<sub>max</sub>: Maximale Last | F<sub>D</sub>/P: Dübel-/Last | G: Gewicht (je Oberfläche/Werkstoff)



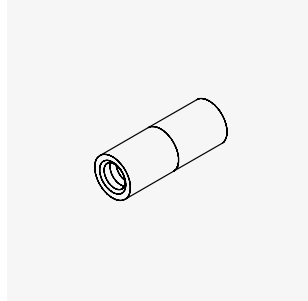
Das Schraubmaterial für den Zusammenbau ist im Lieferumfang enthalten.

Das Befestigungsmaterial für die Decke muss, je nach zu tragender Last, separat bestellt werden.

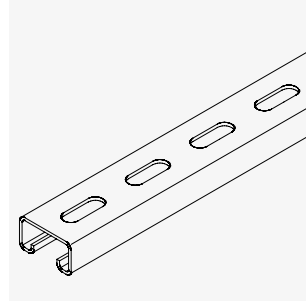
## Montagekomponenten



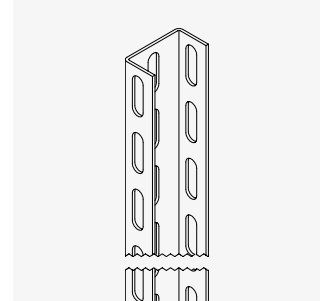
**GB**  
Gewindestange, DIN 976-1  
GV E



**VM**  
Verbindermuffe  
GV E



**KHA 8**  
Profilschiene 40x22 mm,  
gelocht  
F E4



**KHU 57**  
Konsolhalter, 57x30 mm  
GV S F E E4

# Deckenbügel



## Produktbeschreibung

Die Deckenbügel eignen sich zur Deckenabhängung von Gitterbahnen und Kabelrinnen. Für leichte Lasten bis 0,6 kN und Bahnbreiten bis 300 mm kommt der Deckenbügel DB zum Einsatz. Der Deckenbügel DKSL hält Lasten bis 0,9 kN stand und kann bei Bahnbreiten bis 400 mm verwendet werden. Er wird an die Decke gedübelt. Zuvor ist das Klemmstück KSL-SP zu platzieren, um eine Verformung des Trapezprofils zu verhindern.



## Anwendungsgebiete

- Im Bereich der Technischen Gebäudeausstattung an der Decke - innen und außen
- In hygienischen Bereichen wie der Chemie- und Lebensmittelindustrie, in der Edelstahlausführung (V2A)
- In Serverräumen, Rechenzentren und Datacentern
- Für Tunnel in speziellen Edelstahlausführungen



## Vorteile

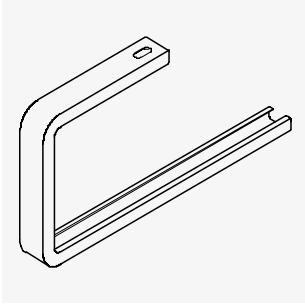
- Sicheres, stabiles System
- Sonderlösungen auf Anfrage
- Planung, Montage und Service
- Variabel anzupassen für verschiedene Lasten und Bahnbreiten

## Verfügbare Oberflächenbeschichtungen und Werkstoffe

- S** Sendzimir-feuerverzinkt, nach DIN EN 10346
- F** Tauchfeuerverzinkt, nach DIN EN ISO 1461
- E** Edelstahl, Werkstoff Nr. 1.4301 (V2A) (auf Anfrage)
- E4** Edelstahl, Werkstoff Nr. 1.4571/1.4404 (V4A) (auf Anfrage)

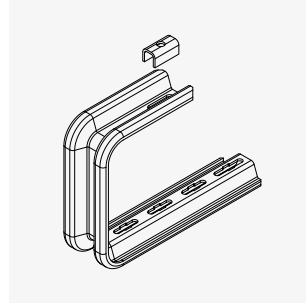
## Typenübersicht

Für Bahnbreiten bis 300 mm



DB

Für Bahnbreiten bis 400 mm



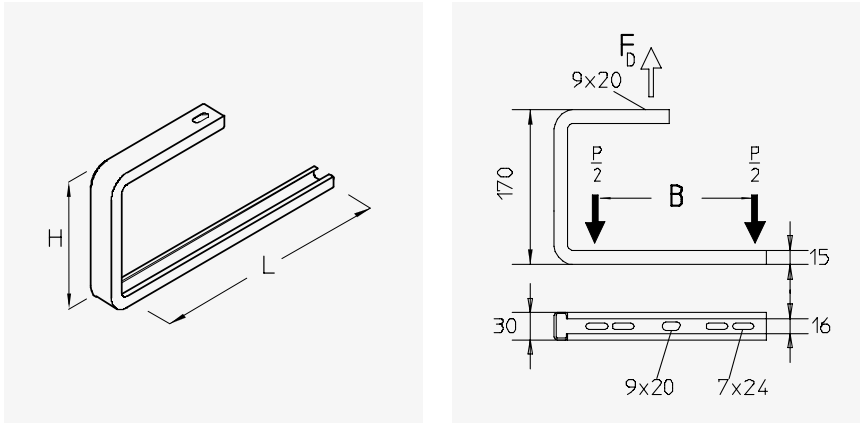
DKSL

# DB

## Deckenbügel

Deckenbügel, als Profilschiene 30x15 mm.

### Technische Daten



Typ	H mm	B mm	L mm	P <sub>max</sub> kN	F <sub>D</sub> /P	G <sub>S</sub> kg	G <sub>E</sub> kg
DB 10	170	100	110	0,60	1,2	0,25	0,30
DB 20	170	200	210	0,40	1,1	0,36	0,44
DB 30	170	300	310	0,28	1,1	0,47	0,58

H: Höhe | B: Bahnbreite | L: Länge | P<sub>max</sub>: Maximale Konsollenlast | F<sub>D</sub>/P: Faktor zur Berechnung der Dübellast F<sub>D</sub> mit tatsächlicher Konsollast P bzw. Summe tatsächlicher Konsollasten | G: Gewicht (je Oberfläche/Werkstoff)



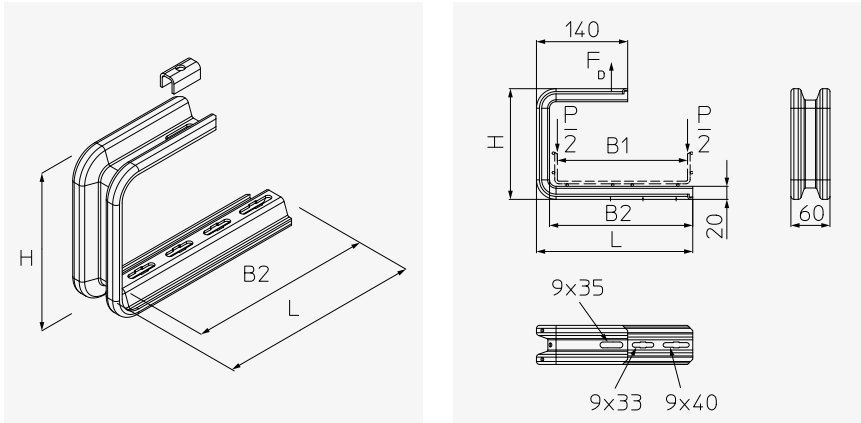
Die Lastangaben gelten nur bei hinreichender Verankerung mit dem kraftaufnehmenden Untergrund bzw. bei vorschriftsmäßiger Montage.

# DKSL

## Deckenbügel

Deckenbügel, aus W-/Trapez-Profil 60x20x2,5 mm, mittig gelocht, Abhängelänge 170 mm.

### Technische Daten



Typ	H mm	B1 mm	B2 mm	L mm	P <sub>max</sub> kN	F <sub>D</sub> /P	G <sub>S</sub> kg	G <sub>F</sub> kg
DKSL 010	170	100	120	140	0,9	3,1	0,62	0,86
DKSL 020	170	200	220	240	0,5	2,1	0,79	0,84
DKSL 030	170	300	320	340	0,4	2,7	0,94	1,00
DKSL 040	170	400	420	440	0,3	3,3	1,11	1,18

H: Höhe | B1: Bahnbreite | B2: nutzbare Konsolenbreite | L: Konsolenlänge | P<sub>max</sub>: Maximale Konsolenlast | F<sub>D</sub>/P: Faktor zur Berechnung der Dübellast F<sub>D</sub> mit tatsächlicher Konsollast P bzw. Summe tatsächlicher Konsollasten | G: Gewicht (je Oberfläche/Werkstoff)



Lastangaben gelten nur für Befestigung als Deckenbügel. Die Montage des Zwischenstücks KSL-SP bei der Deckenmontage ist erforderlich, um Verformungen des Profils durch Kraftschluss der Befestigungsschraube zu vermeiden.

Das Zwischenstück KSL-SP ist im Lieferumfang enthalten.

# Pendel- abhängungen



## Produktbeschreibung

Pendelabhängungen dienen der Deckenabhängung von Kabeltrassen. Insbesondere bei Trapezblechdecken kommt hier nur die Pendelabhängung mittels Trapezbügel TBS und Gewindestangen GB infrage. Für Gitterbahnen und Kabelrinnen sind Pendelabhängungen aus Gewindestangen GB M8 und der Profilschiene KHA 8 empfehlenswert. Für größere Lasten bietet sich die Abhängung aus Gewindestangen GB M10 und C-Profil KHA 41 bzw. U-Profil KHU 57 an. Pendelabhängungen, bestehend aus U-, I- oder C-Profilen, finden bei sehr hohen Lasten Anwendung.



## Anwendungsgebiete

- Im Bereich der Technischen Gebäudeausstattung an der Decke – innen und außen
- In hygienischen Bereichen wie der Chemie- und Lebensmittelindustrie, in der Edelstahlausführung (V2A)
- In Serverräumen, Rechenzentren und Datacentern
- Für Tunnel in speziellen Edelstahlausführungen



## Vorteile

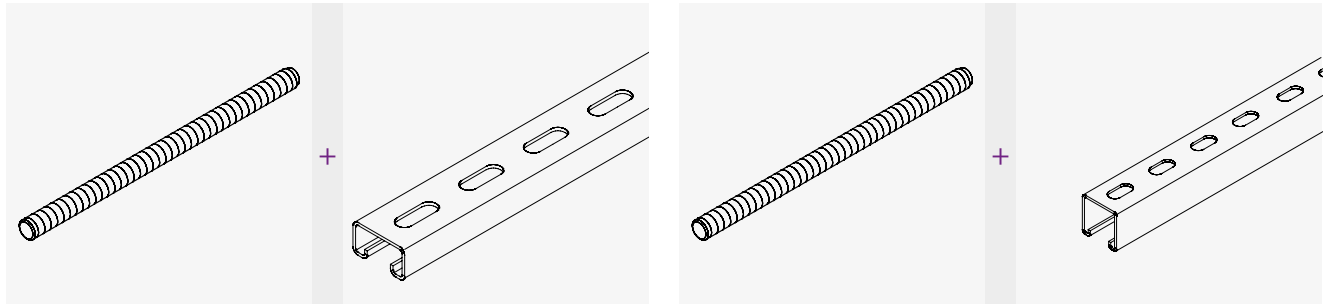
- Sicheres, stabiles System
- Gleichmäßige Lastverteilung
- Sonderlösungen auf Anfrage
- Planung, Montage und Service
- Variabel anzupassen für verschiedene Lasten und Bahnbreiten

## Verfügbare Oberflächenbeschichtungen und Werkstoffe

- S** Sendzimir-feuerverzinkt, nach DIN EN 10346
- F** Tauchfeuerverzinkt, nach DIN EN ISO 1461
- E** Edelstahl, Werkstoff Nr. 1.4301 (V2A) (auf Anfrage)
- E4** Edelstahl, Werkstoff Nr. 1.4571/1.4404 (V4A) (auf Anfrage)

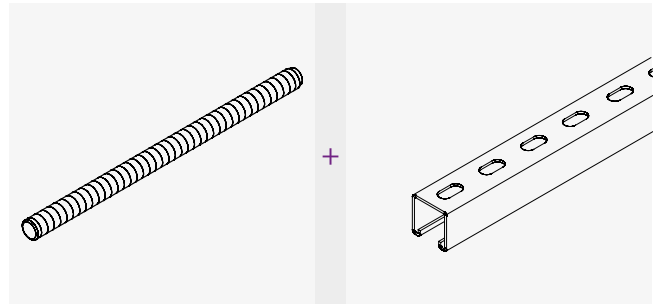


## Typenübersicht



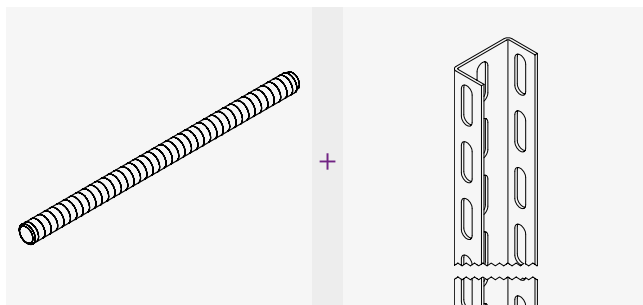
2x GB (M8)

1x KHA 8



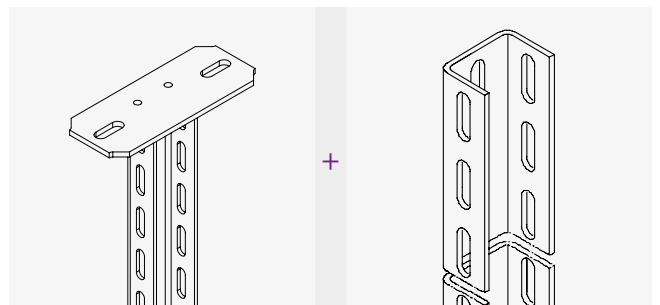
2x GB (M10)

1x KHA 41



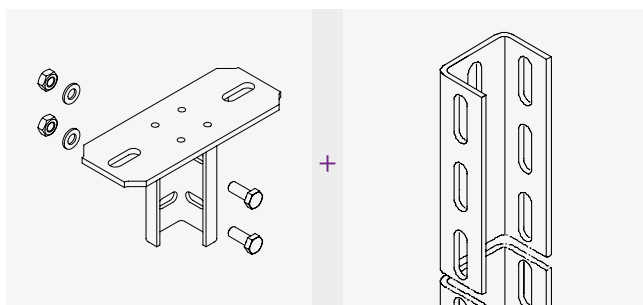
2x GB (M10)

1x KHU 57



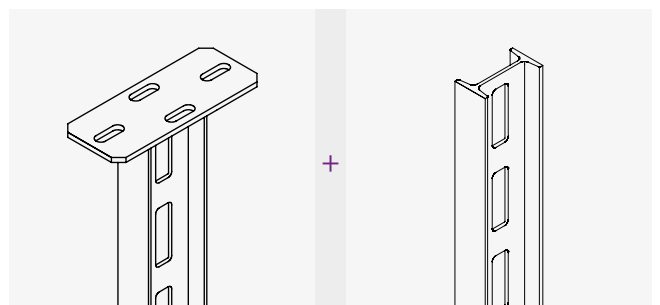
2x KDU 60

1x KHU 60



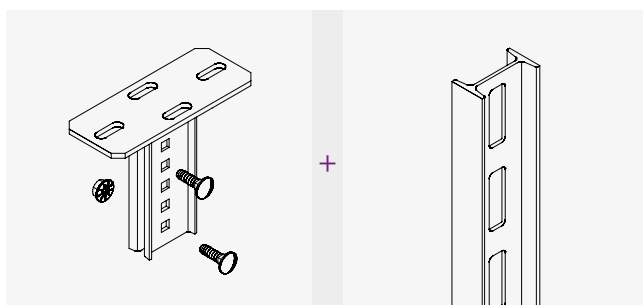
2x BGU 60

3x KHU 60



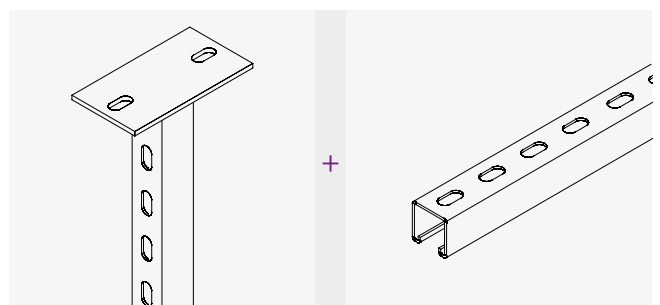
2x KDI

1x KHI



2x BGI

3x KHI



2x KDAG 41

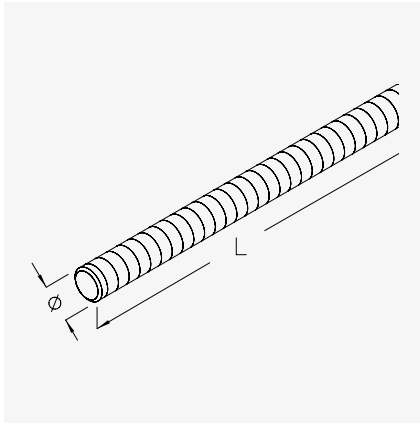
1x KHA 41

# GB

## Gewindestange, DIN 976-1

Spannungsquerschnitte nach DIN 267-4: GB M8 = 36,6 mm<sup>2</sup>, GB M10 = 58,0 mm<sup>2</sup>, GB M12 = 84,3 mm<sup>2</sup>.

### Technische Daten



Typ	L mm	Ø mm	G <b>EV</b> kg/100 Stk.
GB M8-03	300	8	8,20
GB M8-05	500	8	15,30
GB M8-10	1000	8	30,70
GB M10-03	300	10	14,10
GB M10-05	500	10	24,30
GB M10-10	1000	10	49,70
GB M12-03	300	12	21,70
GB M12-05	500	12	36,20
GB M12-10	1000	12	72,50

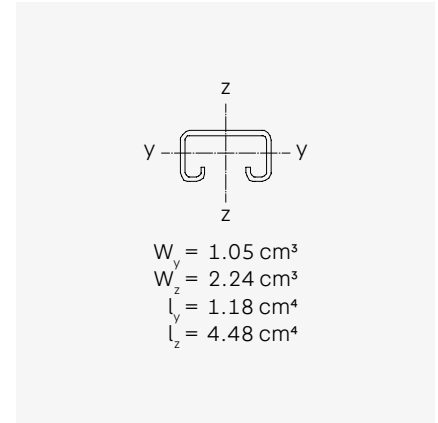
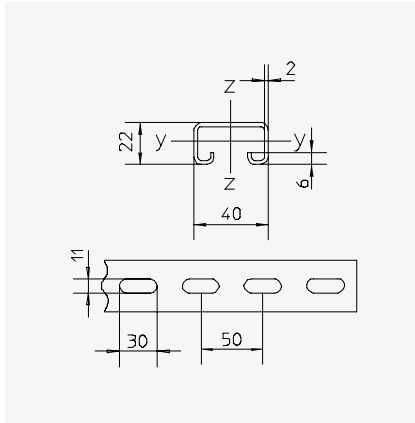
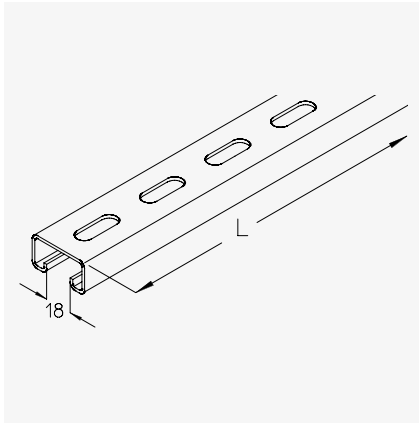
L: Länge | Ø: Durchmesser | G: Gewicht (je Oberfläche/Werkstoff)

# KHA 8

## Profilschiene 40x22 mm, gelocht

Profilschiene 40x22x2,00 mm, mit fortlaufender Lochung 11x30, Schlitzweite 18 mm

### Technische Daten



Typ	H mm	B mm	L mm	t mm	G <b>F</b> kg
KHA 8-02	22	40	200	2,00	0,31
KHA 8-03	22	40	300	2,00	0,46
KHA 8-04	22	40	400	2,00	0,62
KHA 8-05	22	40	500	2,00	0,77
KHA 8-06	22	40	600	2,00	0,93
KHA 8-07	22	40	700	2,00	1,08
KHA 8-08	22	40	800	2,00	1,24
KHA 8-09	22	40	900	2,00	1,39
KHA 8-10	22	40	1000	2,00	1,54
KHA 8-11	22	40	1100	2,00	1,69
KHA 8-12	22	40	1200	2,00	1,85
KHA 8-13	22	40	1300	2,00	2,01
KHA 8-14	22	40	1400	2,00	2,16
KHA 8-15	22	40	1500	2,00	2,32
KHA 8-20	22	40	2000	2,00	3,09
KHA 8-30	22	40	3000	2,00	4,63
KHA 8-60	22	40	6000	2,00	8,27

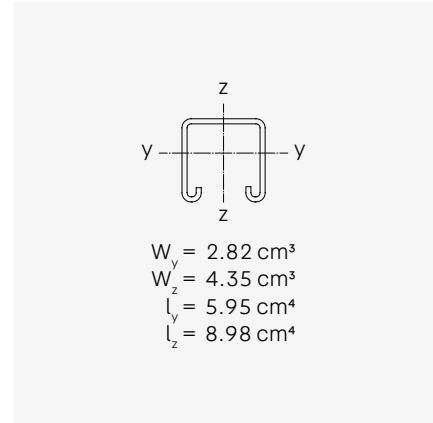
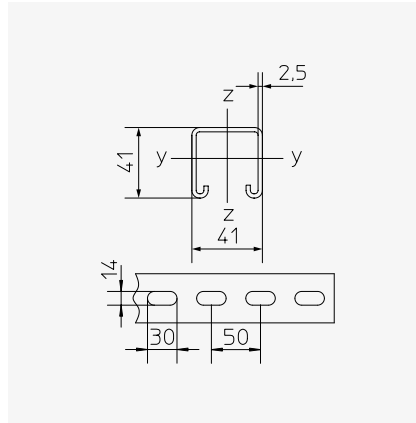
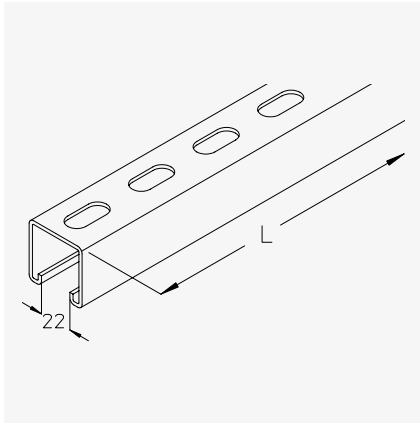
H: Höhe | B: Breite | L: Länge | t: Materialstärke | G: Gewicht (je Oberfläche/Werkstoff)

# KHA 41

## Montageschiene 41x41 mm, gelocht

Montageschiene 41x41x2,50 mm, mit fortlaufender Lochung 14x30 mm, Schlitzweite 22 mm.

### Technische Daten



Typ	H mm	B mm	L mm	t mm	G F kg
KHA 41-01F	41	41	100	2,50	0,25
KHA 41-02F	41	41	200	2,50	0,50
KHA 41-03F	41	41	300	2,50	0,70
KHA 41-04F	41	41	400	2,50	1,00
KHA 41-05F	41	41	500	2,50	1,30
KHA 41-06F	41	41	600	2,50	1,60
KHA 41-07F	41	41	700	2,50	1,80
KHA 41-08F	41	41	800	2,50	2,10
KHA 41-09F	41	41	900	2,50	2,40
KHA 41-10F	41	41	1000	2,50	2,60
KHA 41-11F	41	41	1100	2,50	2,90
KHA 41-12F	41	41	1200	2,50	3,20
KHA 41-13F	41	41	1300	2,50	3,40
KHA 41-14F	41	41	1400	2,50	3,70
KHA 41-15F	41	41	1500	2,50	4,00
KHA 41-20F	41	41	2000	2,50	5,20
KHA 41-30F	41	41	3000	2,50	7,80
KHA 41-60F	41	41	6000	2,50	15,60

H: Höhe | B: Breite | L: Länge | t: Materialstärke | G: Gewicht (je Oberfläche/Werkstoff)

### Passender Konsolhalter

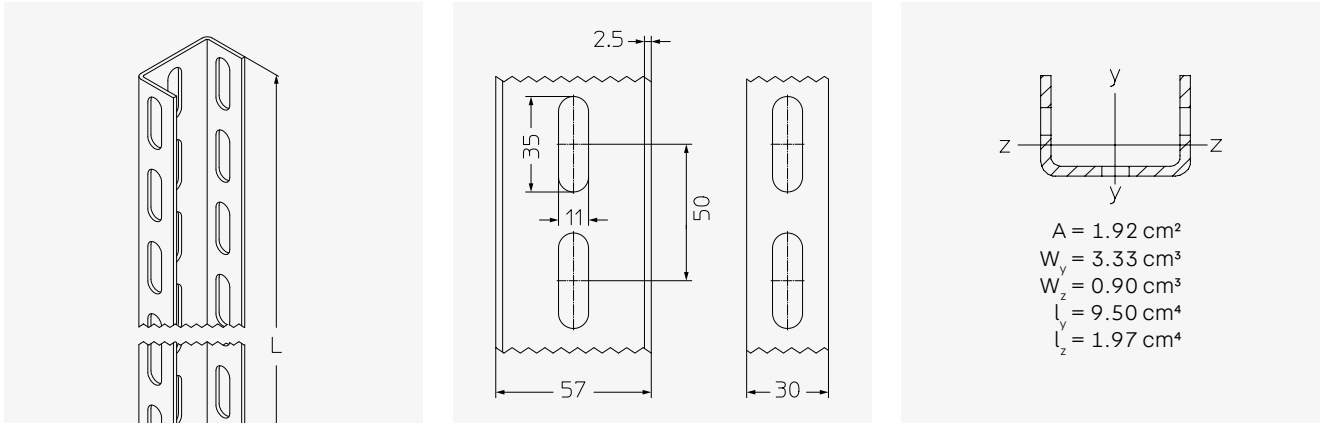
- KDAG 41 Konsolhalter, 41x41 mm

# KHU 57

## Konsolhalter, 57x30 mm

Konsolhalter, U-Profil 57x30x2,5 mm, durchgängig dreiseitig gelocht.

### Technische Daten



Typ	H mm	B mm	L mm	G <sub>S</sub> kg	G <sub>F</sub> kg	G <sub>E</sub> kg	G <sub>E4</sub> kg
KHU 57-02	30	57	200	0,34	0,36	0,34	0,35
KHU 57-03	30	57	300	0,51	0,55	0,51	0,52
KHU 57-04	30	57	400	0,68	0,73	0,68	0,69
KHU 57-05	30	57	500	0,85	0,91	0,85	0,87
KHU 57-06	30	57	600	1,02	1,09	1,03	1,04
KHU 57-07	30	57	700	1,19	1,27	1,20	1,21
KHU 57-08	30	57	800	1,36	1,45	1,37	1,38
KHU 57-09	30	57	900	1,53	1,63	1,54	1,56
KHU 57-10	30	57	1000	1,70	1,82	1,71	1,73
KHU 57-11	30	57	1100	1,87	2,00	1,88	1,90
KHU 57-12	30	57	1200	2,04	2,18	2,05	2,08
KHU 57-13	30	57	1300	2,21	2,36	2,22	2,25
KHU 57-14	30	57	1400	2,38	2,54	2,39	2,42
KHU 57-15	30	57	1500	2,55	2,72	2,56	2,59
KHU 57-30	30	57	3000	5,09	5,45	5,12	5,19
KHU 57-60	30	57	6000	10,18	10,89	10,25	10,38

H: Höhe | B: Breite | L: Länge | G: Gewicht (je Oberfläche/Werkstoff)

### Passender Konsolhalter

- KDU 57 Konsolhalter, 57x30 mm



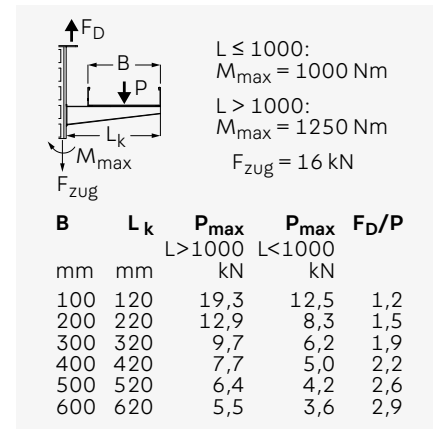
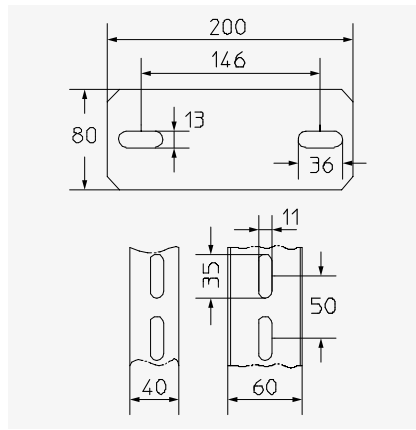
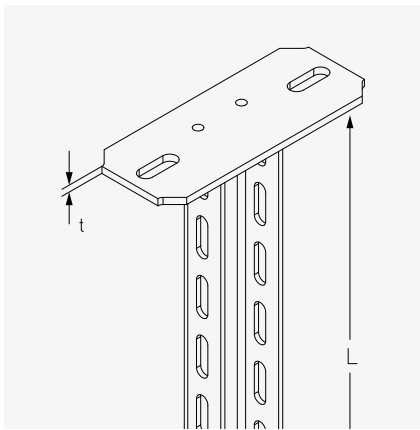
Durch den Einsatz des Stützstücks lassen sich höhere Traglasten realisieren.

# KDU 60

## Konsolhalter, 60x40 mm

Konsolhalter, U-Profil 60x40x4 mm, durchgängig dreiseitig gelocht, mit angeschweißter Kopfplatte (Materialstärke t), geprüft nach DIN EN 61537.

### Technische Daten



Typ	L mm	t mm	G <sub>GV</sub> kg	G <sub>F</sub> kg	G <sub>E</sub> kg
KDU 60-02	200	6,00	1,34	1,40	1,40
KDU 60-03	300	6,00	1,67	1,80	1,80
KDU 60-04	400	6,00	2,00	2,10	2,10
KDU 60-05	500	6,00	2,33	2,50	2,50
KDU 60-06	600	6,00	2,54	2,80	2,80
KDU 60-07	700	6,00	2,88	3,20	3,20
KDU 60-08	800	6,00	3,31	3,50	3,50
KDU 60-09	900	6,00	3,64	3,90	3,90
KDU 60-10	1000	6,00	3,97	4,20	4,20
KDU 60-11	1100	8,00	4,52	4,80	4,80
KDU 60-12	1200	8,00	4,85	5,20	5,20
KDU 60-13	1300	8,00	5,18	5,50	5,50
KDU 60-14	1400	8,00	5,51	5,90	5,90
KDU 60-15	1500	8,00	5,84	6,30	6,30
KDU 60-16	1600	8,00	6,19	6,60	6,60
KDU 60-17	1700	8,00	6,53	7,00	7,00
KDU 60-18	1800	8,00	6,86	7,30	7,30
KDU 60-19	1900	8,00	7,10	7,00	7,00
KDU 60-20	2000	8,00	7,48	8,00	8,00

L: Länge | t: Materialstärke | G: Gewicht (je Oberfläche/Werkstoff)

### Passender Konsolhalter

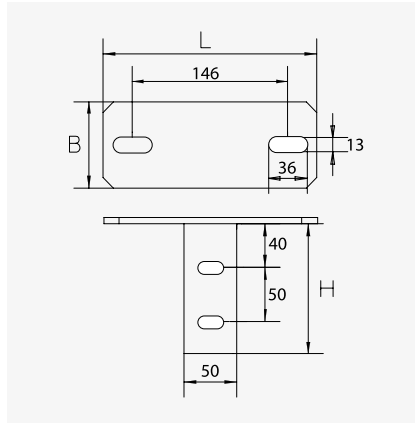
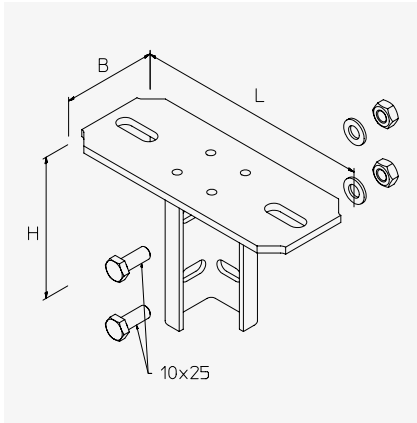
- KHU 60 Konsolhalter, 60x40 mm

# BGU 60

## Verschraubbare Kopfplatte, KHU 60

Kopfplatte zur Deckenbefestigung von Konsolhaltern Profil U 60

### Technische Daten



Typ	H mm	B mm	L mm	G <sup>EV</sup> kg	G <sup>F</sup> kg	G <sup>E</sup> kg	G <sup>E4</sup> kg
BGU 60	120	80	200	1,25	1,28	1,30	1,30

H: Höhe | B: Breite | L: Länge | G: Gewicht (je Oberfläche/Werkstoff)

### Passender Konsolhalter

- KHU 60 Konsolhalter, 60x40 mm



Das Schraubmaterial für den Zusammenbau ist im Lieferumfang enthalten.

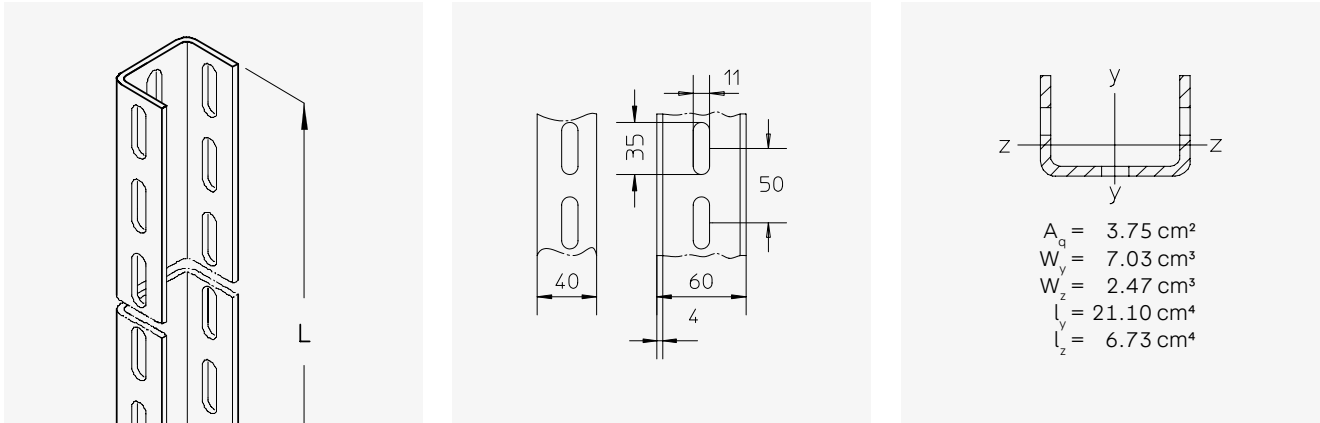
Das Befestigungsmaterial für die Decke muss, je nach zu tragender Last, separat bestellt werden.

# KHU 60

## Konsolhalter, 60x40 mm

Konsolhalter aus U-Profil 60x40x4 mm, durchgängig dreiseitig gelocht.

### Technische Daten



Typ	H mm	B mm	L mm	G F kg
KHU 60-02	40	60	200	0,70
KHU 60-03	40	60	300	1,05
KHU 60-04	40	60	400	1,40
KHU 60-05	40	60	500	1,75
KHU 60-06	40	60	600	2,11
KHU 60-07	40	60	700	2,46
KHU 60-08	40	60	800	2,81
KHU 60-09	40	60	900	3,16
KHU 60-10	40	60	1000	3,51
KHU 60-11	40	60	1100	3,86
KHU 60-12	40	60	1200	4,21
KHU 60-13	40	60	1300	4,56
KHU 60-14	40	60	1400	4,91
KHU 60-15	40	60	1500	5,26
KHU 60-20	40	60	2000	7,02
KHU 60-30	40	60	3000	10,53
KHU 60-60	40	60	6000	21,10

H: Höhe | B: Breite | L: Länge | G: Gewicht (je Oberfläche/Werkstoff)

### Passender Konsolhalter

- KDU 60 Konsolhalter, 60x40 mm



Durch den Einsatz des Stützstücks lassen sich höhere Traglasten realisieren.

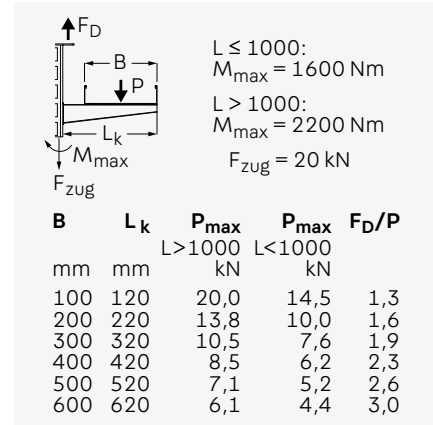
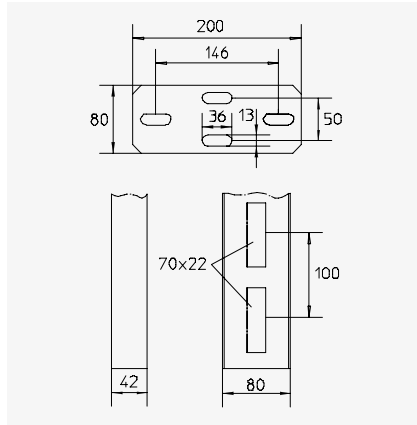
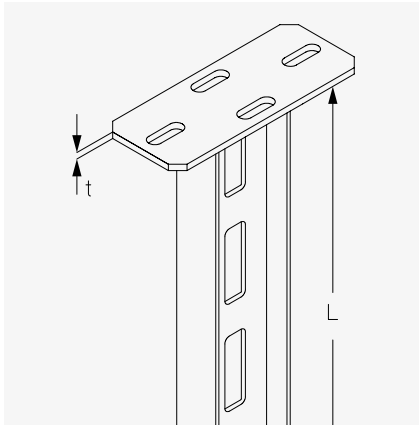


# KDI

## Konsolhalter, 80x42 mm

Konsolhalter, aus Profil I80 mit durchgängiger Langlochung im Steg, mit angeschweißter Kopfplatte (Materialstärke t), geprüft nach DIN EN 61537.

### Technische Daten



Typ	L	t	G <sub>F</sub>
	mm	mm	kg
KDI 02	200	6,00	1,86
KDI 03	300	6,00	2,38
KDI 04	400	6,00	2,92
KDI 05	500	6,00	3,65
KDI 06	600	6,00	4,17
KDI 07	700	6,00	4,70
KDI 08	800	6,00	5,37
KDI 09	900	6,00	5,84
KDI 10	1000	6,00	6,60
KDI 11	1100	8,00	7,10
KDI 12	1200	8,00	7,68
KDI 13	1300	8,00	8,26
KDI 14	1400	8,00	8,84
KDI 15	1500	8,00	9,42
KDI 16	1600	8,00	10,01
KDI 17	1700	8,00	10,59
KDI 18	1800	8,00	11,18
KDI 19	1900	8,00	11,76
KDI 20	2000	8,00	12,35
KDI 21	2100	8,00	12,93
KDI 22	2200	8,00	13,52
KDI 23	2300	8,00	14,10
KDI 24	2400	8,00	14,69

L: Länge | t: Materialstärke | G: Gewicht (je Oberfläche/Werkstoff)

Typ	L mm	t mm	G F kg
KDI 25	2500	8,00	15,27
KDI 26	2600	8,00	15,89
KDI 27	2700	8,00	16,44
KDI 28	2800	8,00	17,03
KDI 29	2900	8,00	17,61
KDI 30	3000	8,00	18,20

L: Länge | t: Materialstärke | G: Gewicht (je Oberfläche/Werkstoff)

#### Passender Konsolhalter

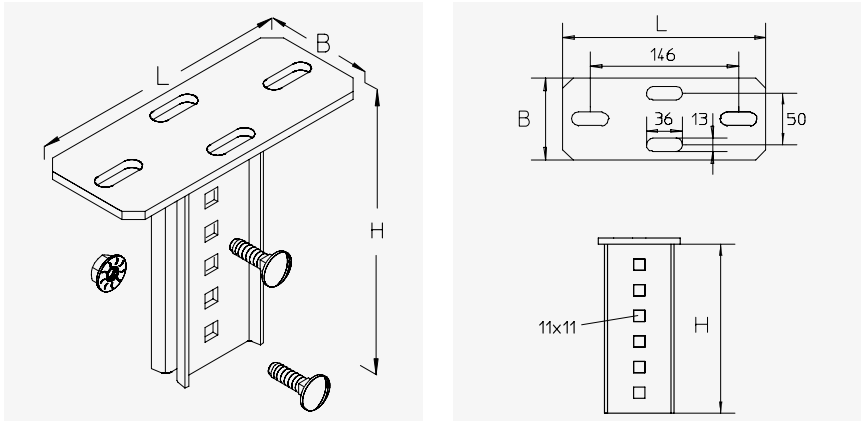
- KHI Konsolhalter, 80x42 mm

# BGI

## Verschraubbare Kopfplatte, KHI

Kopfplatte zur Deckenbefestigung von Konsolhaltern Profil I80

### Technische Daten



Typ	H mm	B mm	L mm	G F kg
BGI F	165	80	200	1,40

H: Höhe | B: Breite | L: Länge | G: Gewicht (je Oberfläche/Werkstoff)

### Passender Konsolhalter

- KHI Konsolhalter, 80x42 mm



Das Schraubmaterial für den Zusammenbau ist im Lieferumfang enthalten.

Das Befestigungsmaterial für die Decke muss, je nach zu tragender Last, separat bestellt werden.

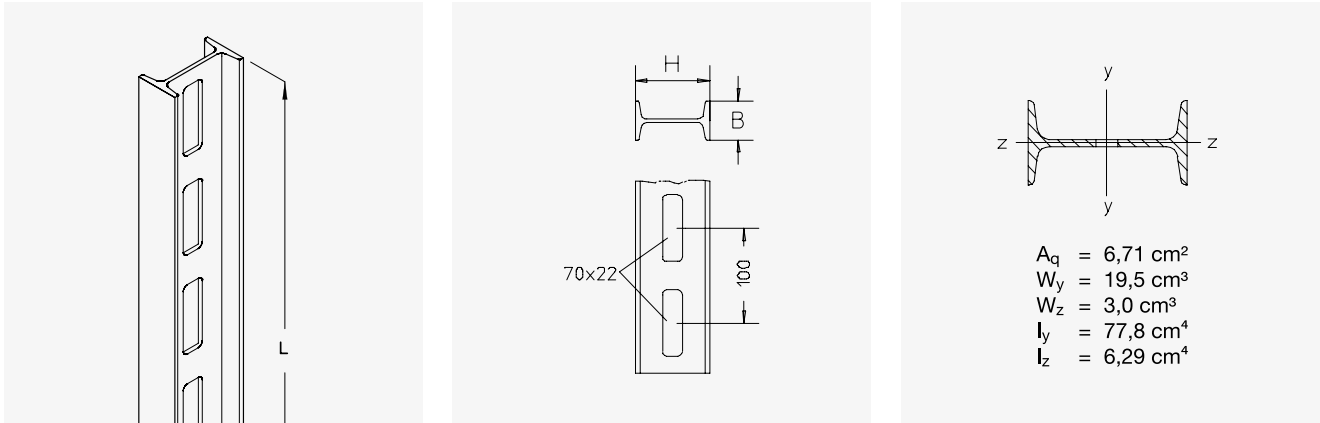
**Artikel auch mit anderen Neigungen erhältlich.**

# KHI

## Konsolhalter, 80x42 mm

Konsolhalter mit durchgängiger Langlochung im Steg, zur direkten Deckenbefestigung mit BL 7/BGI.

### Technische Daten



Typ	H mm	B mm	L mm	G F kg
KHI 02F	80	42	200	1,10
KHI 03F	80	42	300	1,70
KHI 04F	80	42	400	2,30
KHI 05F	80	42	500	2,90
KHI 06F	80	42	600	3,50
KHI 07F	80	42	700	4,10
KHI 08F	80	42	800	4,70
KHI 09F	80	42	900	5,30
KHI 10F	80	42	1000	5,90
KHI 11F	80	42	1100	6,40
KHI 12F	80	42	1200	7,10
KHI 13F	80	42	1300	7,60
KHI 14F	80	42	1400	8,20
KHI 15F	80	42	1500	8,80
KHI 16F	80	42	1600	9,40
KHI 17F	80	42	1700	10,00
KHI 18F	80	42	1800	10,60
KHI 19F	80	42	1900	11,10
KHI 20F	80	42	2000	11,70
KHI 21F	80	42	2100	12,30
KHI 22F	80	42	2200	12,90
KHI 23F	80	42	2300	13,50
KHI 24F	80	42	2400	14,10
KHI 25F	80	42	2500	14,60

<b>Typ</b>	<b>H</b> mm	<b>B</b> mm	<b>L</b> mm	<b>G</b> <b>F</b> kg
<b>KHI 26F</b>	80	42	2600	15,20
<b>KHI 27F</b>	80	42	2700	15,80
<b>KHI 28F</b>	80	42	2800	16,30
<b>KHI 29F</b>	80	42	2900	16,90
<b>KHI 30F</b>	80	42	3000	17,50
<b>KHI 60F</b>	80	42	6000	35,10

H: Höhe | B: Breite | L: Länge | G: Gewicht (je Oberfläche/Werkstoff)

#### Passender Konsolhalter

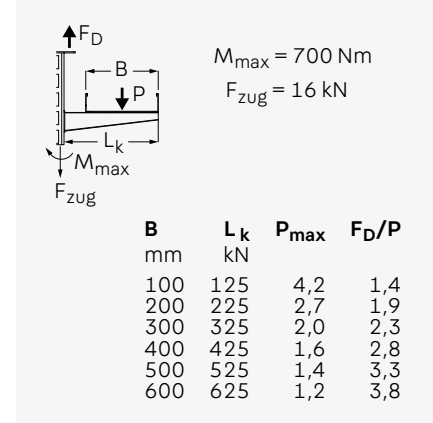
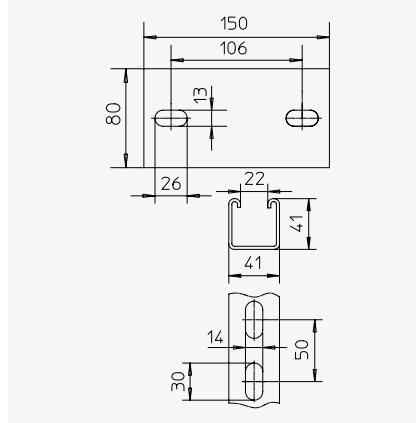
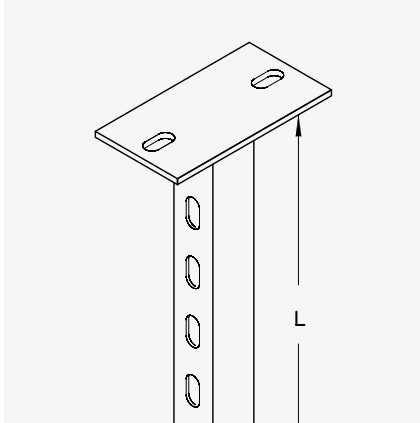
- KDI Konsolhalter, 80x42 mm

# KDAG 41

## Konsolhalter, 41x41 mm

Konsolhalter aus Montageschiene 41x41 mm mit angeschweißter Kopfplatte.

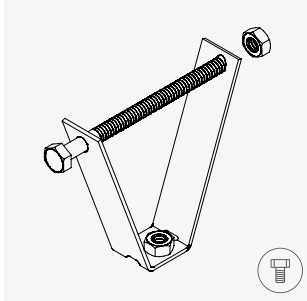
### Technische Daten



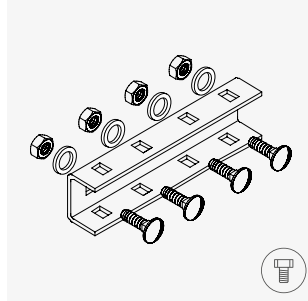
Typ	L	G <sub>F</sub>
	mm	kg
KDAG 41-02F	200	1,10
KDAG 41-03F	300	1,40
KDAG 41-04F	400	1,70
KDAG 41-05F	500	1,90
KDAG 41-06F	600	2,20
KDAG 41-07F	700	2,50
KDAG 41-08F	800	2,70
KDAG 41-09F	900	3,00
KDAG 41-10F	1000	3,20

L: Länge | G: Gewicht (je Oberfläche/Werkstoff)

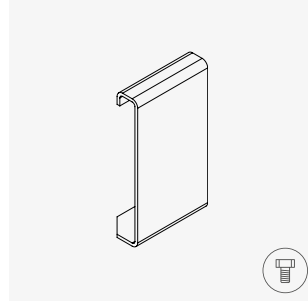
## Montagekomponenten



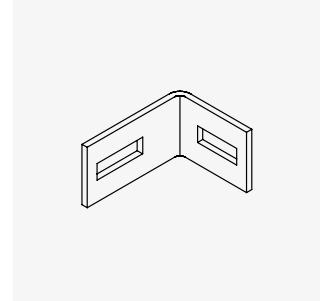
**TBS**  
Trapezbügel  
Z



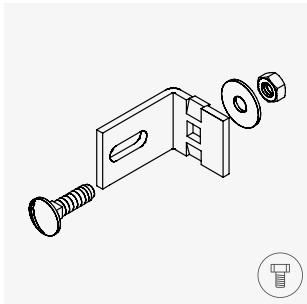
**KHUV 60**  
Verbinder, KHU 60  
GV F E E4



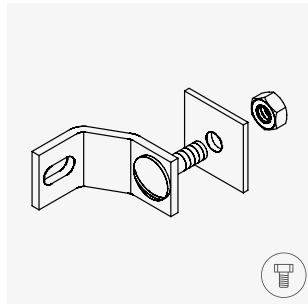
**KHUSS 60**  
Stützstück, KHU 60  
S F E E4



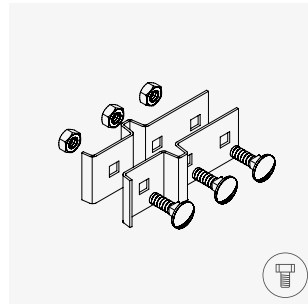
**BL 4**  
Winkellasche, KHU 40/57/60  
GV F E



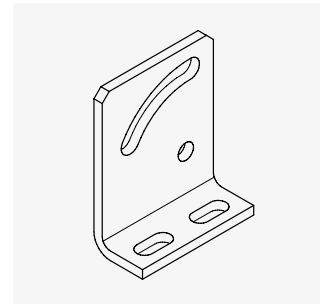
**BL 6**  
Winkellasche, KHU 60  
S F E



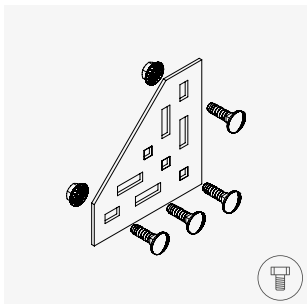
**BL 7**  
Winkellasche, KHI  
GV F



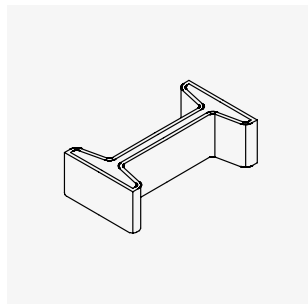
**HKIW**  
Befestigungswinkel, KHI  
GV F



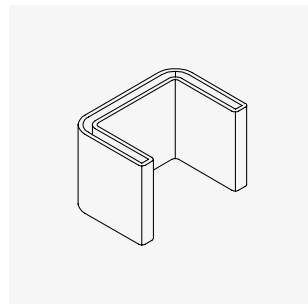
**BLD**  
Anschlussstück Diagonale  
F



**KB**  
Knotenblech  
F E



**SI**  
Schutzkappe, KDI/KHI  
PE



**SU 60**  
Schutzkappe, KHU 60  
PE



Lieferung inklusive  
Befestigungsschrauben

# Seilabhängungen

## Produktbeschreibung

Seilabhängungen dienen der Deckenabhängung von Kabelrinnen und Gitterbahnen. Sie beanspruchen wenig Platz und ermöglichen dennoch eine hohe Betriebslast. Eine schnelle Montage ist sichergestellt. Zudem sind sie flexibel einsetzbar. Je nach Anwendungsgebiet lassen sich die Seilverschlüsse und Seilenden unterschiedlich miteinander kombinieren. Eine weitere elegante Lösung der Seilabhängung bietet die Tragkonsole DSAG.



## Anwendungsgebiete

- Im Bereich der Technischen Gebäudeausstattung an der Decke - innen und außen
- In hygienischen Bereichen wie der Chemie- und Lebensmittelindustrie, in der Edelstahlausführung (V2A)
- In Serverräumen, Rechenzentren und Datacentern
- Für Tunnel in speziellen Edelstahlausführungen



## Vorteile

- Ansprechende Optik
- Flexibel einsetzbar
- Schnelle Montage
- Geringe Platzbeanspruchung

## Verfügbare Oberflächenbeschichtungen und Werkstoffe

**GV** Galvanisch verzinkt nach  
DIN EN ISO 2081

**E** Edelstahl, Werkstoff Nr. 1.4301 (V2A)



# Typenübersicht



## Bestellbeispiel

Deckenseilabhängung	Seilverschluss	Seilende	Grippe Lastklasse			
<b>DSA*</b>	<b>XP</b>	<b>TH</b>	<b>2</b>			

\*Bezeichnung DSA (Deckenseilabhängung) ist bei der Erstellung der Artikelnummer notwendig.

### Seilverschluss

Express <b>XP</b>	Universal <b>HF</b>	Universal, Edelstahl <b>INOX</b>	UniGrip- Standard <b>UG</b>	UniGrip- Zentral- ausgang <b>UGR</b>	Y-Fit Zubehör <b>Y2AJ</b>

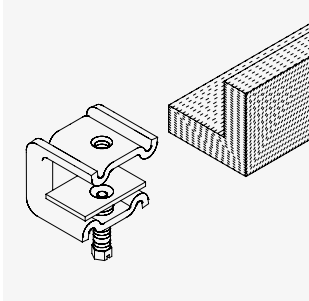
### Seilende

	Trapezblech- haken <b>TH</b>	✓	✗	✗	✓	✓	✗
	Queranker <b>SP</b>	✓	✓	✓	✓	✓	✗
	Schlaufe <b>FR</b>	✓	✓	✓	✓	✓	✗
	M8-Gewinde- ende <b>EF8</b>	✓	✓	✓	✓	✓	✗
	M8-Gewinde- übergang <b>ET8</b>	✓	✗	✗	✗	✗	✗
	Haken für Kabelrinnen <b>CT</b>	✗	✗	✗	✗	✗	✓
	Sicherungs- haken <b>EC</b>	✗	✗	✗	✗	✗	✓
	Schlaufen mit Karabiner <b>EM</b>	✗	✗	✗	✗	✗	✓
<b>Grippe Lastklasse</b>	<b>2</b> (0,44 kN)	<b>3</b> (0,88 kN) <b>4*</b> (2,21 kN) <b>5*</b> (3,19 kN)	<b>2</b> (0,44 kN)	<b>2</b> (0,44 kN)	<b>2</b> (0,44 kN)	<b>2</b> (0,44 kN)	<b>2</b> (0,44 kN)

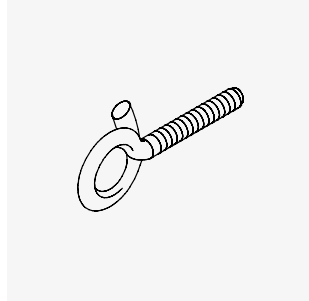
Angaben der Grippe Lastklasse inklusive Maximale Belastung ( $P_{max}$ ) in kN.

\*Gilt nur für Seilende FR.

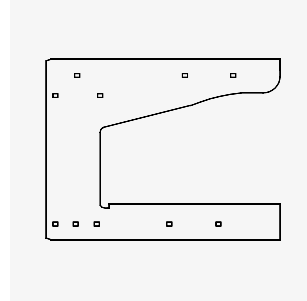
## Montagekomponenten



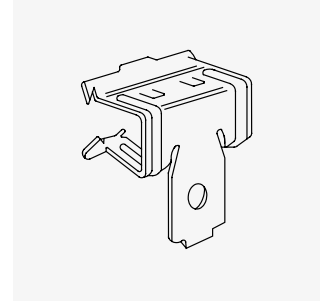
**MKD**  
Montageklemme  
F E E4



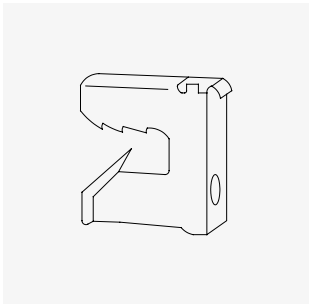
**SHS**  
Schaukelhaken  
GV



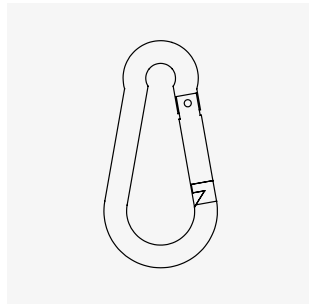
**DSAG**  
Tragkonsole, G-Profil  
S



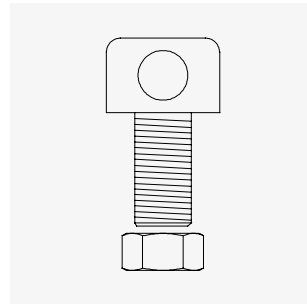
**DSAGCB**  
Trägerclip  
GV



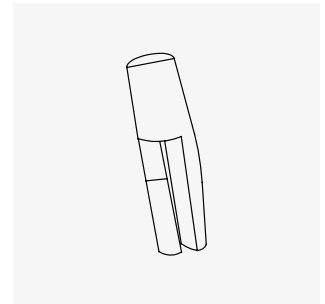
**DSATIGERCLIP**  
Tigerclip  
GV



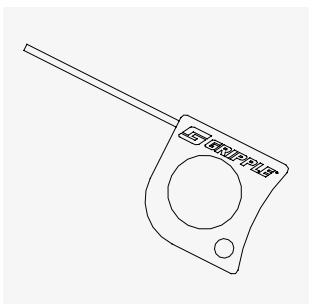
**DSAGRIPKARA**  
Karabiner  
GV E



**DSAGRIPADAP**  
Gewindeadapter mit Loch  
GV



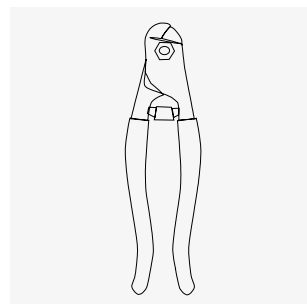
**DSAGRIPTWIS**  
Seilendkappe  
GV



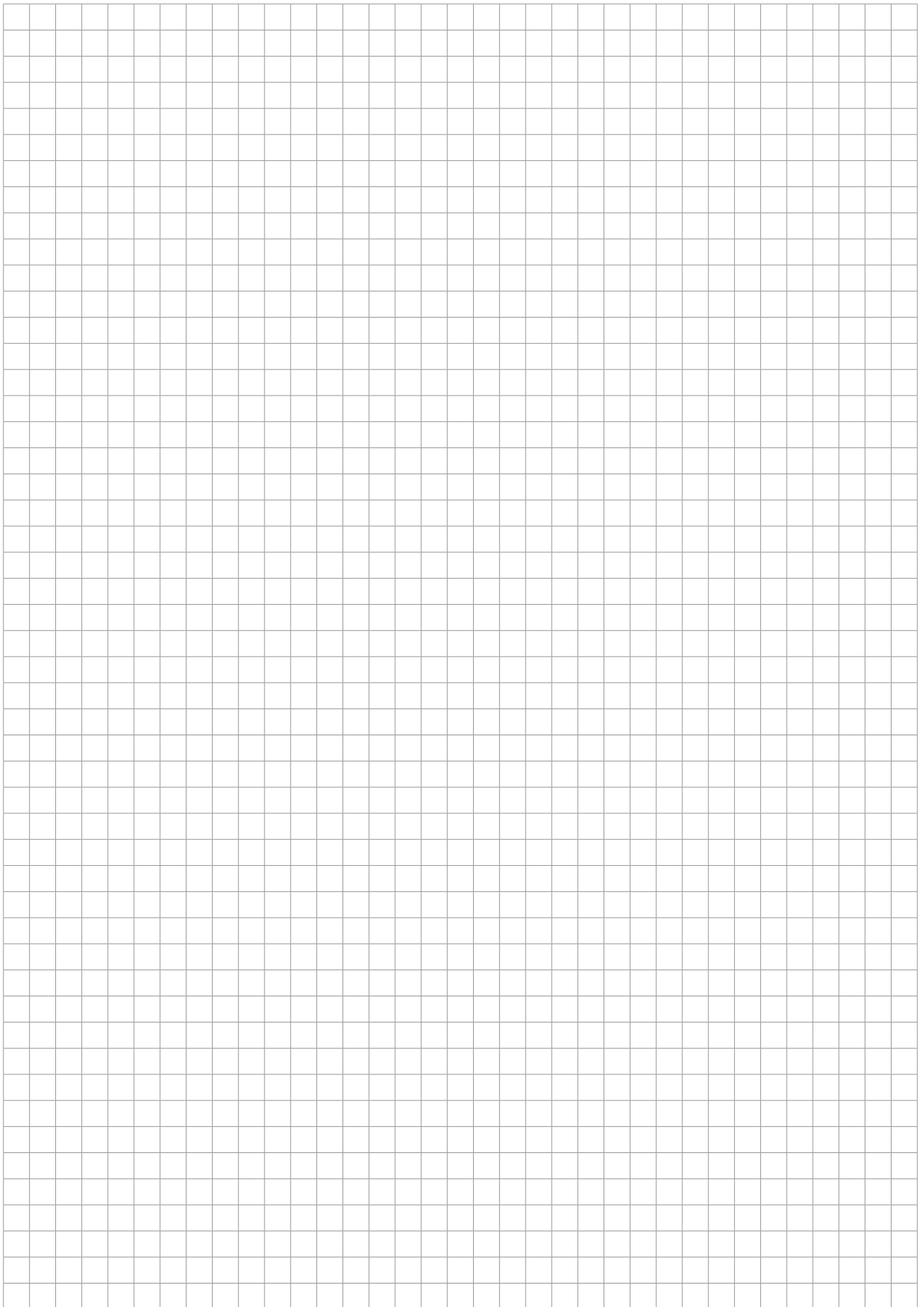
**DSAGRIPCLE1**  
Justierschlüssel  
GV



**DSAGRIPCLE2**  
Justierschlüssel  
GV



**DSAGRIPPINC**  
Seilschneider  
GV



# U-Profil-System



## Produktbeschreibung

Das klassische U-Profil-System ist das gängigste System im deutschsprachigen Raum. Es besteht aus Konsolhaltern, Stielkonsolen und Kopfplatten. Die Stiele sind gelochte U-Profile mit den Maßen 40x30 mm bis 80x60 mm. Die Konsolhalter KDU verfügen über integrierte Kopfplatten, während an die Profile KHU separate Kopfplatten BGU angeschraubt werden können. Aufgrund der durchgehenden, dreiseitigen Lochung lassen sich individuell und unkompliziert gängige Konsolen wie KWF befestigen (siehe Kap. Konsolen).

Das U-Profil-System zeichnet sich durch seine flexiblen Einsatzmöglichkeiten aus und ist für die meisten Anwendungsgebiete geeignet. Für die Deckenabhängung von Gitterbahnen und Kabelrinnen mit einer Bahnbreite bis 400 mm eignen sich insbesondere die U-Profil-Stiele 40x30 mm in Kombination mit dem Ausleger KWF. Für Bahnbreiten bis 600 mm sind die Stiele 57x30 mm sowie 60x40 mm mit der Konsole KW zu empfehlen.



## Anwendungsgebiete

- Im Bereich der Technischen Gebäudeausstattung an der Decke – innen und außen
- In Industriehallen und Produktionsstätten
- Im Anlagen- und Kraftwerksbau
- In Infrastrukturbauten



## Vorteile

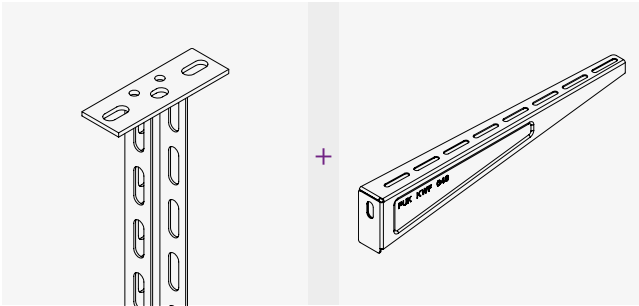
- Sicheres, stabiles System
- Sonderlösungen auf Anfrage
- Planung, Montage und Service
- Variabel anzupassen für verschiedene Lasten und Bahnbreiten

## Verfügbare Oberflächenbeschichtungen und Werkstoffe

- S** Sendzimir-feuerverzinkt, nach DIN EN 10346
- F** Tauchfeuerverzinkt, nach DIN EN ISO 1461
- E** Edelstahl, Werkstoff Nr. 1.4301 (V2A) (auf Anfrage)
- E4** Edelstahl, Werkstoff Nr. 1.4571/1.4404 (V4A) (auf Anfrage)

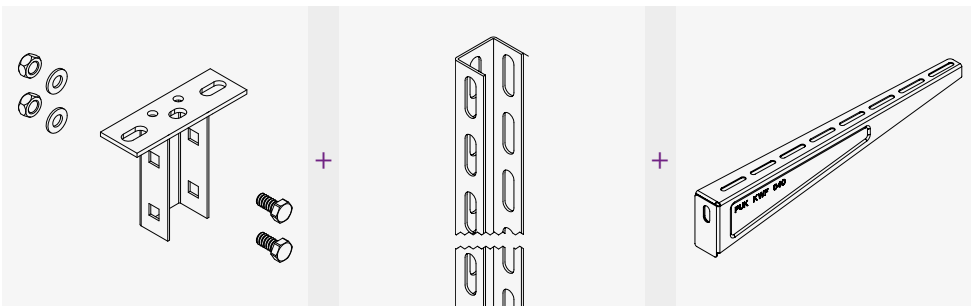
# Typenübersicht

Für Bahnbreiten bis 400 mm



KDU 40

KWF

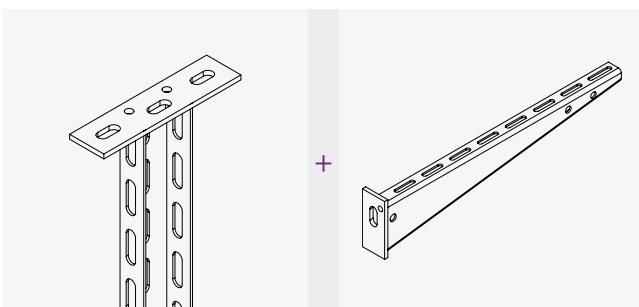


BGU 40

KHU 40

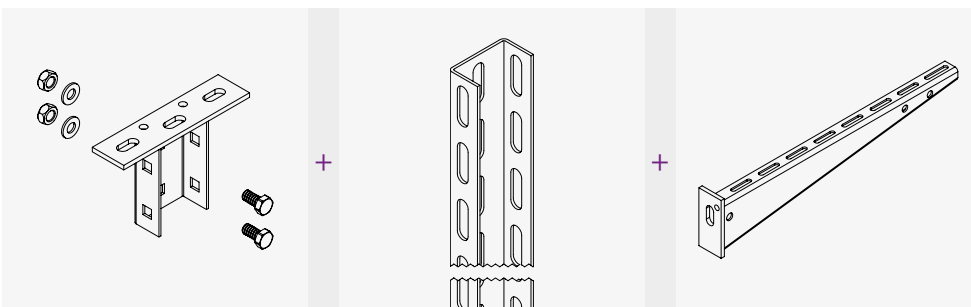
KWF

Für Bahnbreiten bis 600 mm



KDU 57

KW

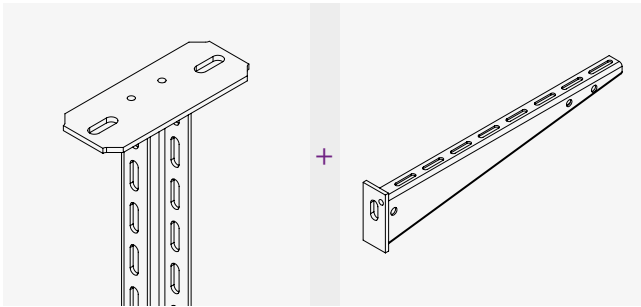


BGU 57

KHU 57

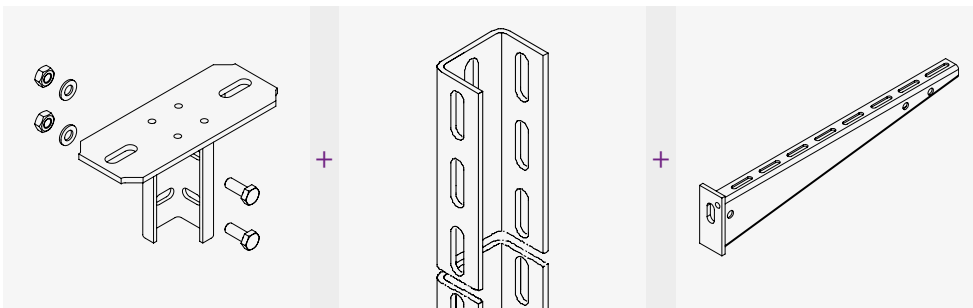
KW

## Für Bahnbreiten bis 600 mm



**KDU 60**

**KW**



**BGU 60**

**KHU 60**

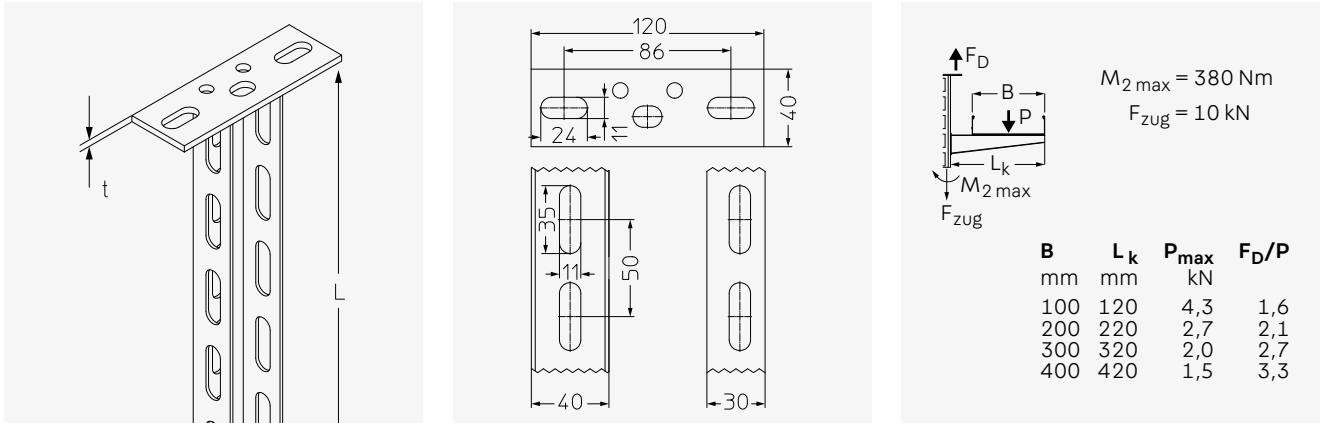
**KW**

# KDU 40

## Konsolhalter, 40x30 mm

Konsolhalter, U-Profil 40x30x2 mm, durchgängig dreiseitig gelocht, mit angeschweißter Kopfplatte (Materialstärke t), geprüft nach DIN EN 61537.

### Technische Daten



Typ	L	t	G <sup>GV</sup>	G <sup>F</sup>	G <sup>E</sup>	G <sup>E4</sup>
	mm	mm	kg	kg	kg	kg
KDU 40-02	200	4,00	0,36	0,38	0,36	0,36
KDU 40-03	300	4,00	0,47	0,50	0,47	0,47
KDU 40-04	400	4,00	0,58	0,62	0,60	0,60
KDU 40-05	500	4,00	0,68	0,73	0,70	0,70
KDU 40-06	600	4,00	0,80	0,86	0,81	0,81
KDU 40-07	700	4,00	0,92	0,98	0,92	0,92
KDU 40-08	800	4,00	1,03	1,10	1,03	1,03
KDU 40-09	900	4,00	1,14	1,22	1,15	1,16
KDU 40-10	1000	4,00	1,25	1,34	1,26	1,26
KDU 40-11	1100	4,00	1,36	1,46	1,40	1,40
KDU 40-12	1200	4,00	1,48	1,58	1,50	1,50
KDU 40-13	1300	4,00	1,59	1,70	1,60	1,61
KDU 40-14	1400	4,00	1,70	1,82	1,73	1,73
KDU 40-15	1500	4,00	1,81	1,94	1,83	1,84

L: Länge | t: Materialstärke | G: Gewicht (je Oberfläche/Werkstoff)

### Passender Konsolhalter

- KHU 40 Konsolhalter, 40x30 mm

### Passende Konsole

- KWF Wand-/Stielkonsole
- KW Wand-/Stielkonsole



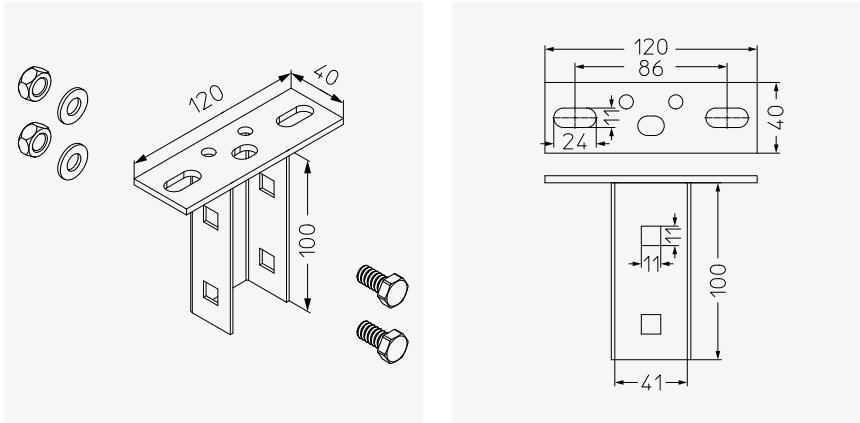
Die zulässigen Traglasten werden mittels Stützstück erreicht. Ab einer Konsollänge von 400 mm bzw. bei einer Montage im Endbereich des Deckenstiels muss ein Stützstück verwendet werden. Bei Konsollängen < 400 mm ohne Verwendung des Stützstücks sind die zulässigen Traglasten um 30 % zu reduzieren.

# BGU 40

## Verschraubbare Kopfplatte, KHU 40

Kopfplatte zur Deckenmontage von KHU 40 Konsolhaltern

### Technische Daten



Typ	H	B	L	t	G <sup>GV</sup>	G <sup>F</sup>	G <sup>E</sup>	G <sup>E4</sup>
	mm	mm	mm	mm	kg	kg	kg	kg
<b>BGU 40</b>	100	40	120	4,00	0,34	0,37	0,35	0,35

H: Höhe | B: Breite | L: Länge | t: Materialstärke | G: Gewicht (je Oberfläche/Werkstoff)

### Passender Konsolhalter

- KHU 40 Konsolhalter, 40x30 mm



Das Schraubmaterial für den Zusammenbau ist im Lieferumfang enthalten.

Das Befestigungsmaterial für die Decke muss, je nach zu tragender Last, separat bestellt werden.

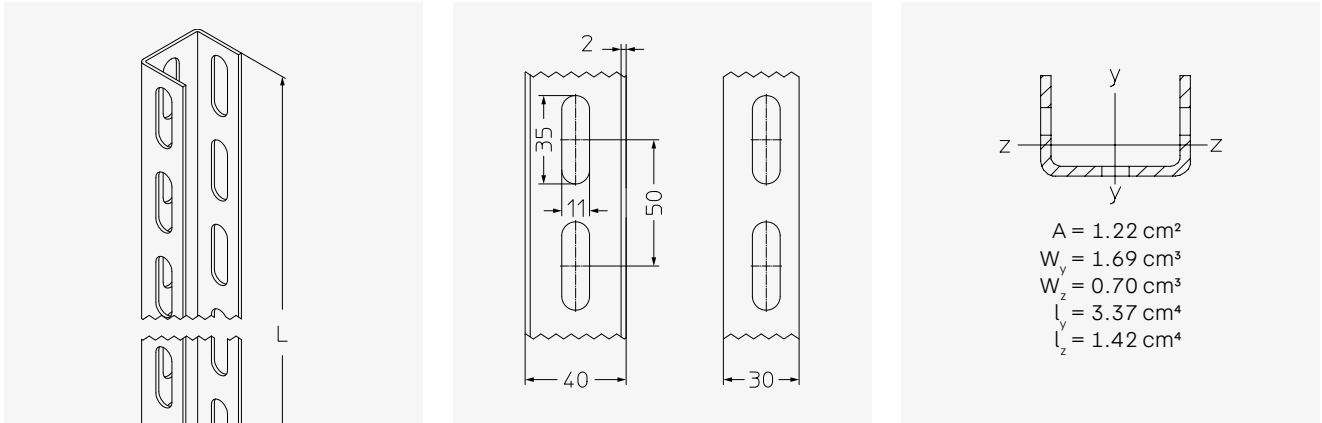


# KHU 40

## Konsolhalter, 40x30 mm

Konsolhalter, U-Profil 40x30x2 mm, durchgängig dreiseitig gelocht.

### Technische Daten



Typ	H mm	B mm	L mm	G <sub>S</sub> kg	G <sub>F</sub> kg	G <sub>E</sub> kg	G <sub>E4</sub> kg
KHU 40-02	30	40	200	0,22	0,24	0,23	0,23
KHU 40-03	30	40	300	0,34	0,36	0,34	0,34
KHU 40-04	30	40	400	0,45	0,48	0,45	0,45
KHU 40-05	30	40	500	0,56	0,60	0,57	0,57
KHU 40-06	30	40	600	0,67	0,72	0,68	0,69
KHU 40-07	30	40	700	0,79	0,84	0,79	0,80
KHU 40-08	30	40	800	0,90	0,96	0,90	0,92
KHU 40-09	30	40	900	1,01	1,08	1,02	1,03
KHU 40-10	30	40	1000	1,12	1,20	1,13	1,14
KHU 40-11	30	40	1100	1,23	1,32	1,24	1,26
KHU 40-12	30	40	1200	1,35	1,44	1,36	1,38
KHU 40-13	30	40	1300	1,55	1,56	1,47	1,49
KHU 40-14	30	40	1400	1,60	1,68	1,58	1,60
KHU 40-15	30	40	1500	1,70	1,80	1,69	1,72
KHU 40-30	30	40	3000	3,40	3,60	3,39	3,43
KHU 40-60	30	40	6000	6,73	7,20	6,77	6,86

H: Höhe | B: Breite | L: Länge | G: Gewicht (je Oberfläche/Werkstoff)

### Passender Konsolhalter

- KDU 40 Konsolhalter, 40x30 mm

### Passende Konsole

- KWF Wand-/Stielkonsole
- KW Wand-/Stielkonsole



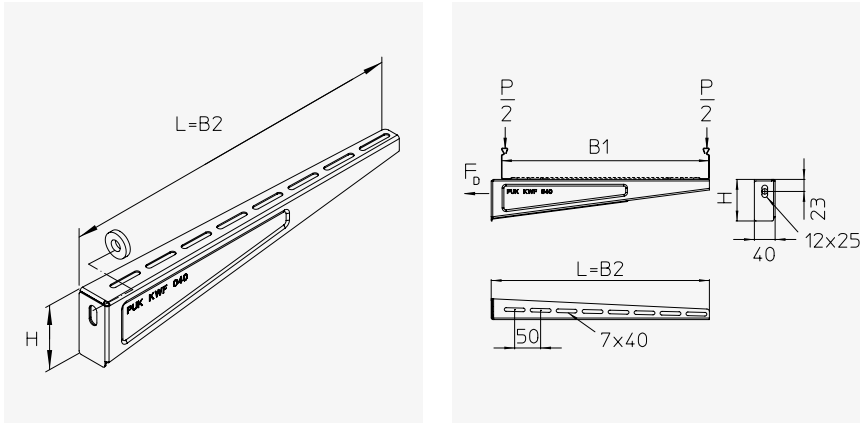
Durch den Einsatz des Stützstücks lassen sich höhere Traglasten realisieren.

# KWF

## Wand-/Stielkonsole

Wand-/Stielkonsole, aus gefaltetem Stahlblech. Geprüft nach DIN EN 61537. Für die Befestigung an Wänden oder Hängestielen.

### Technische Daten



Typ	H mm	B1 mm	B2 mm	L mm	P <sub>max</sub> kN	F <sub>D</sub> /P	G <sub>S</sub> kg	G <sub>F</sub> kg
KWF 010	80	100	120	120	1,2	1,58	0,21	0,24
KWF 020	80	200	220	220	1,2	2,33	0,29	0,32
KWF 030	80	300	320	320	1,2	3,15	0,43	0,47
KWF 040	80	400	420	420	1,2	3,99	0,50	0,54

H: Höhe | B1: Bahnbreite | B2: Konsolenlänge | L: Konsolenlänge | P<sub>max</sub>: Maximale Konsollenlast | F<sub>D</sub>/P: Faktor zur Berechnung der Dübellast F<sub>D</sub> mit tatsächlicher Konsollast P bzw. Summe tatsächlicher Konsollasten | G: Gewicht (je Oberfläche/Werkstoff)

### Passender Konsolhalter

- KDU 57 Konsolhalter, 57x30 mm
- KHU 57 Konsolhalter, 57x30 mm
- KDU 40 Konsolhalter, 40x30 mm
- KHU 40 Konsolhalter, 40x30 mm



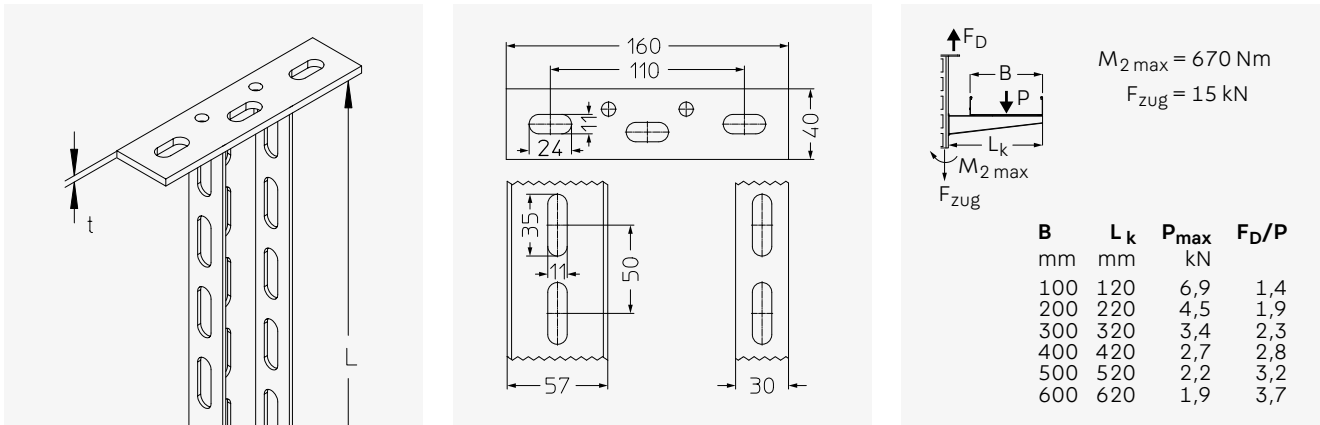
Die Lastangaben gelten nur bei hinreichender Verankerung mit dem kraftaufnehmenden Untergrund bzw. bei vorschriftsmäßiger Montage an Hängestielen.

# KDU 57

## Konsolhalter, 57x30 mm

Konsolhalter, U-Profil 57x30x2,5 mm, durchgängig dreiseitig gelocht, mit angeschweißter Kopfplatte (Materialstärke t), geprüft nach DIN EN 61537.

### Technische Daten



Typ	L	t	G <sup>GV</sup>	G <sup>F</sup>	G <sup>E</sup>	G <sup>E4</sup>
	mm	mm	kg	kg	kg	kg
KDU 57-02	200	5,00	0,55	0,59	0,57	0,57
KDU 57-03	300	5,00	0,72	0,77	0,74	0,74
KDU 57-04	400	5,00	0,89	0,95	0,91	0,91
KDU 57-05	500	5,00	1,06	1,13	1,08	1,08
KDU 57-06	600	5,00	1,22	1,31	1,25	1,25
KDU 57-07	700	5,00	1,39	1,49	1,42	1,42
KDU 57-08	800	5,00	1,57	1,68	1,59	1,59
KDU 57-09	900	5,00	1,74	1,86	1,76	1,76
KDU 57-10	1000	5,00	1,91	2,04	1,93	1,93
KDU 57-11	1100	5,00	2,07	2,22	2,10	2,10
KDU 57-12	1200	5,00	2,25	2,40	2,27	2,27
KDU 57-13	1300	5,00	2,41	2,58	2,44	2,44
KDU 57-14	1400	5,00	2,59	2,77	2,61	2,61
KDU 57-15	1500	5,00	2,76	2,95	2,78	2,78

L: Länge | t: Materialstärke | G: Gewicht (je Oberfläche/Werkstoff)

### Passender Konsolhalter

- KHU 57 Konsolhalter, 57x30 mm

### Passende Konsole

- KWF Wand-/Stielkonsole
- KW Wand-/Stielkonsole
- KWMS Wand-/Stielkonsole



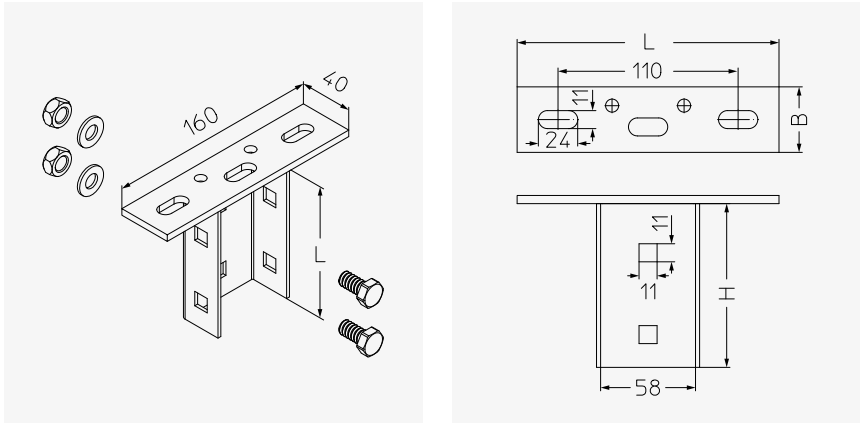
Die zulässigen Traglasten werden mittels Stützstück erreicht. Ab einer Konsollänge von 400 mm bzw. bei einer Montage im Endbereich des Deckenstiels muss ein Stützstück verwendet werden. Bei Konsollängen < 400 mm ohne Verwendung des Stützstücks sind die zulässigen Traglasten um 30 % zu reduzieren.

# BGU 57

## Verschraubbare Kopfplatte, KHU 57

Kopfplatte zur Deckenmontage von KHU 57 Konsolhaltern

### Technische Daten



Typ	H	B	L	t	G <sub>GV</sub>	G <sub>F</sub>	G <sub>E</sub>	G <sub>E4</sub>
	mm	mm	mm	mm	kg	kg	kg	kg
<b>BGU 57</b>	100	40	160	5,00	0,51	0,54	0,52	0,52

H: Höhe | B: Breite | L: Länge | t: Materialstärke | G: Gewicht (je Oberfläche/Werkstoff)

### Passender Konsolhalter

- KHU 57 Konsolhalter, 57x30 mm



Das Schraubmaterial für den Zusammenbau ist im Lieferumfang enthalten.

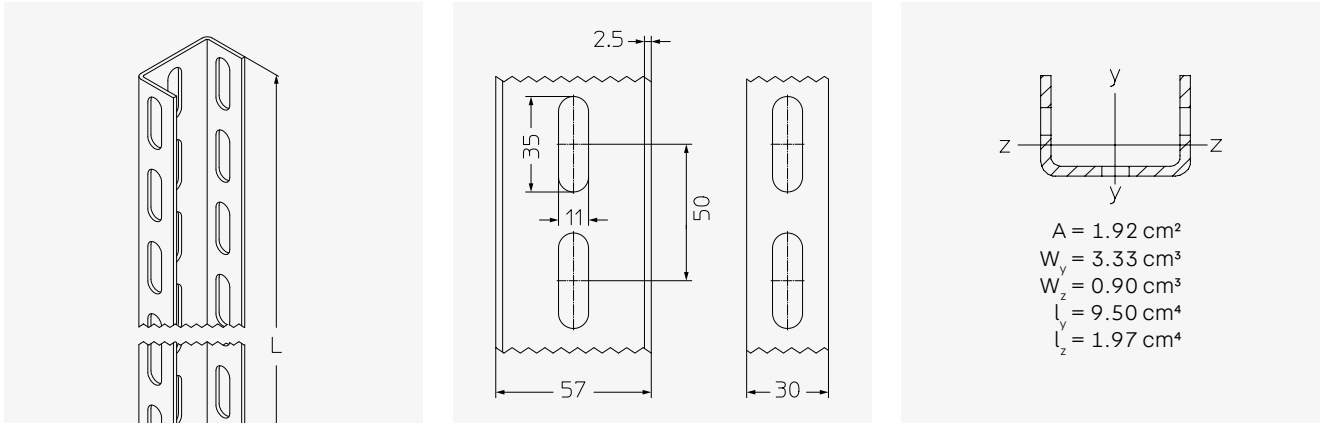
Das Befestigungsmaterial für die Decke muss, je nach zu tragender Last, separat bestellt werden.

# KHU 57

## Konsolhalter, 57x30 mm

Konsolhalter, U-Profil 57x30x2,5 mm, durchgängig dreiseitig gelocht.

### Technische Daten



Typ	H mm	B mm	L mm	G <sub>S</sub> kg	G <sub>F</sub> kg	G <sub>E</sub> kg	G <sub>E4</sub> kg
KHU 57-02	30	57	200	0,34	0,36	0,34	0,35
KHU 57-03	30	57	300	0,51	0,55	0,51	0,52
KHU 57-04	30	57	400	0,68	0,73	0,68	0,69
KHU 57-05	30	57	500	0,85	0,91	0,85	0,87
KHU 57-06	30	57	600	1,02	1,09	1,03	1,04
KHU 57-07	30	57	700	1,19	1,27	1,20	1,21
KHU 57-08	30	57	800	1,36	1,45	1,37	1,38
KHU 57-09	30	57	900	1,53	1,63	1,54	1,56
KHU 57-10	30	57	1000	1,70	1,82	1,71	1,73
KHU 57-11	30	57	1100	1,87	2,00	1,88	1,90
KHU 57-12	30	57	1200	2,04	2,18	2,05	2,08
KHU 57-13	30	57	1300	2,21	2,36	2,22	2,25
KHU 57-14	30	57	1400	2,38	2,54	2,39	2,42
KHU 57-15	30	57	1500	2,55	2,72	2,56	2,59
KHU 57-30	30	57	3000	5,09	5,45	5,12	5,19
KHU 57-60	30	57	6000	10,18	10,89	10,25	10,38

H: Höhe | B: Breite | L: Länge | G: Gewicht (je Oberfläche/Werkstoff)

### Passender Konsolhalter

- KDU 57 Konsolhalter, 57x30 mm



Durch den Einsatz des Stützstücks lassen sich höhere Traglasten realisieren.

### Passende Konsole

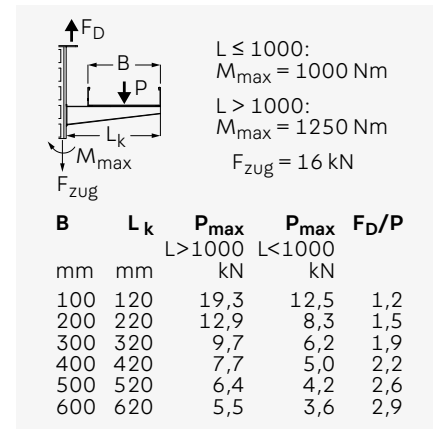
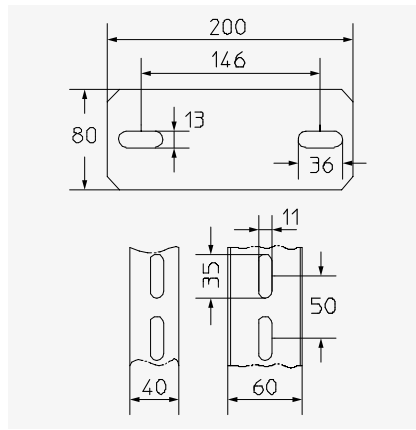
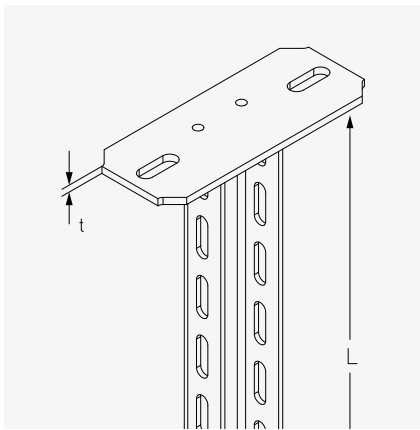
- KWF Wand-/Stielkonsole
- KW Wand-/Stielkonsole
- KWMS Wand-/Stielkonsole

# KDU 60

## Konsolhalter, 60x40 mm

Konsolhalter, U-Profil 60x40x4 mm, durchgängig dreiseitig gelocht, mit angeschweißter Kopfplatte (Materialstärke t), geprüft nach DIN EN 61537.

### Technische Daten



Typ	L mm	t mm	G <sub>GV</sub> kg	G <sub>F</sub> kg	G <sub>E</sub> kg
KDU 60-02	200	6,00	1,34	1,40	1,40
KDU 60-03	300	6,00	1,67	1,80	1,80
KDU 60-04	400	6,00	2,00	2,10	2,10
KDU 60-05	500	6,00	2,33	2,50	2,50
KDU 60-06	600	6,00	2,54	2,80	2,80
KDU 60-07	700	6,00	2,88	3,20	3,20
KDU 60-08	800	6,00	3,31	3,50	3,50
KDU 60-09	900	6,00	3,64	3,90	3,90
KDU 60-10	1000	6,00	3,97	4,20	4,20
KDU 60-11	1100	8,00	4,52	4,80	4,80
KDU 60-12	1200	8,00	4,85	5,20	5,20
KDU 60-13	1300	8,00	5,18	5,50	5,50
KDU 60-14	1400	8,00	5,51	5,90	5,90
KDU 60-15	1500	8,00	5,84	6,30	6,30
KDU 60-16	1600	8,00	6,19	6,60	6,60
KDU 60-17	1700	8,00	6,53	7,00	7,00
KDU 60-18	1800	8,00	6,86	7,30	7,30
KDU 60-19	1900	8,00	7,10	7,00	7,00
KDU 60-20	2000	8,00	7,48	8,00	8,00

L: Länge | t: Materialstärke | G: Gewicht (je Oberfläche/Werkstoff)

### Passender Konsolhalter

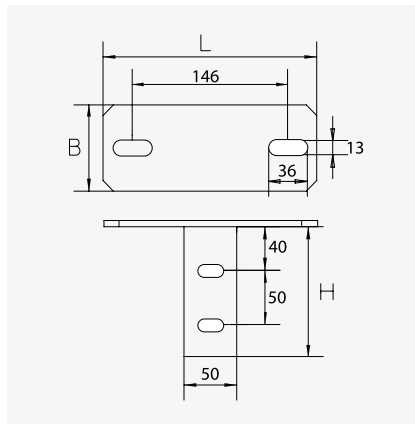
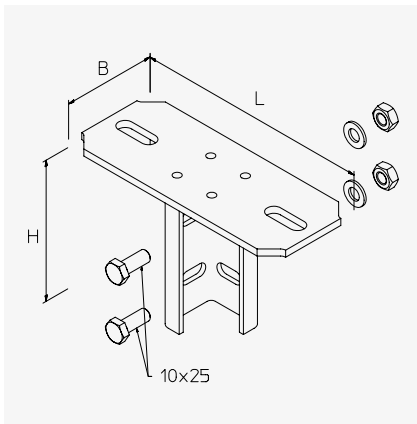
- KHU 60 Konsolhalter, 60x40 mm

# BGU 60

## Verschraubbare Kopfplatte, KHU 60

Kopfplatte zur Deckenbefestigung von Konsolhaltern Profil U 60

### Technische Daten



Typ	H mm	B mm	L mm	G <sup>EV</sup> kg	G <sup>F</sup> kg	G <sup>E</sup> kg	G <sup>E4</sup> kg
<b>BGU 60</b>	120	80	200	1,25	1,28	1,30	1,30

H: Höhe | B: Breite | L: Länge | G: Gewicht (je Oberfläche/Werkstoff)

### Passender Konsolhalter

- KHU 60 Konsolhalter, 60x40 mm



Das Schraubmaterial für den Zusammenbau ist im Lieferumfang enthalten.

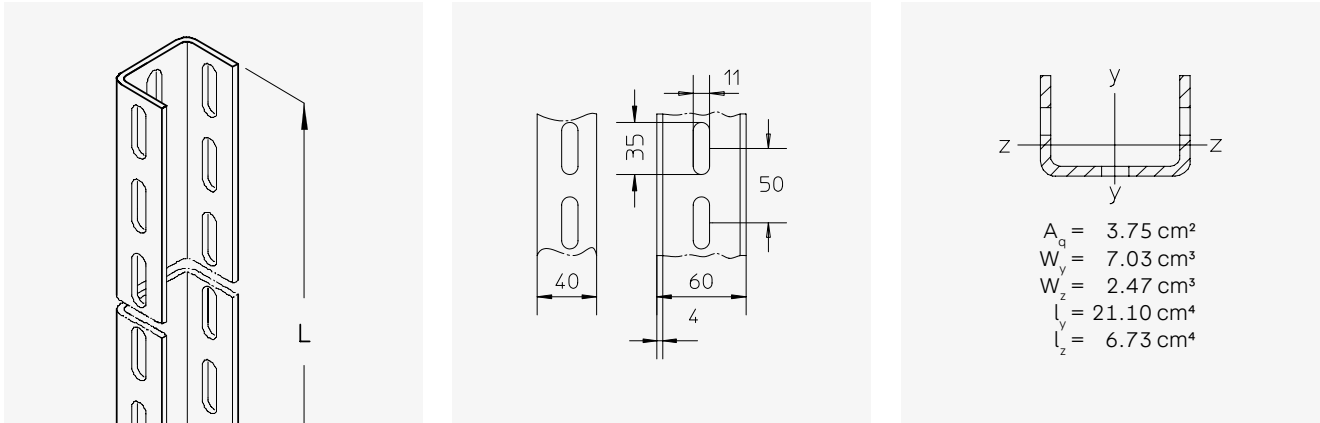
Das Befestigungsmaterial für die Decke muss, je nach zu tragender Last, separat bestellt werden.

# KHU 60

## Konsolhalter, 60x40 mm

Konsolhalter aus U-Profil 60x40x4 mm, durchgängig dreiseitig gelocht.

### Technische Daten



Typ	H mm	B mm	L mm	G F kg
KHU 60-02	40	60	200	0,70
KHU 60-03	40	60	300	1,05
KHU 60-04	40	60	400	1,40
KHU 60-05	40	60	500	1,75
KHU 60-06	40	60	600	2,11
KHU 60-07	40	60	700	2,46
KHU 60-08	40	60	800	2,81
KHU 60-09	40	60	900	3,16
KHU 60-10	40	60	1000	3,51
KHU 60-11	40	60	1100	3,86
KHU 60-12	40	60	1200	4,21
KHU 60-13	40	60	1300	4,56
KHU 60-14	40	60	1400	4,91
KHU 60-15	40	60	1500	5,26
KHU 60-20	40	60	2000	7,02
KHU 60-30	40	60	3000	10,53
KHU 60-60	40	60	6000	21,10

H: Höhe | B: Breite | L: Länge | G: Gewicht (je Oberfläche/Werkstoff)

### Passender Konsolhalter

- KDU 60 Konsolhalter, 60x40 mm



Durch den Einsatz des Stützstücks lassen sich höhere Traglasten realisieren.

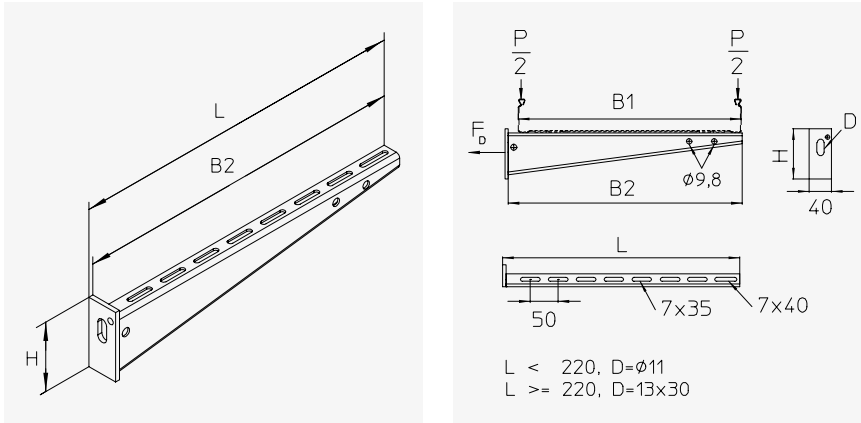


# KW

## Wand-/Stielkonsole

Wand-/Stielkonsole, mit angeschweißter Rückenplatte. Geprüft nach DIN EN 61537. Für die Befestigung an Wänden oder Hängestielen.

### Technische Daten



Typ	H mm	B1 mm	B2 mm	L mm	P <sub>max</sub> kN	F <sub>D</sub> /P	G <sup>GV</sup> kg	G <sup>F</sup> kg	G <sup>E</sup> kg	G <sup>E4</sup> kg
KW 010	45	100	115	124	1,4	3,10	0,12	0,13	0,13	0,15
KW 015	45	150	170	174	1,5	4,10	*	0,17	0,16	0,16
KW 020	70	200	215	225	2,0	3,00	0,30	0,32	0,39	0,31
KW 030	70	300	315	326	2,0	4,00	0,41	0,44	0,47	0,42
KW 040	90	400	415	426	2,4	3,60	0,70	0,80	0,76	0,73
KW 050	110	500	515	528	2,1	3,40	1,24	1,33	1,08	1,10
KW 060	110	600	615	628	2,1	4,00	1,45	1,55	1,25	1,26
KW 070	110	700	715	728	3,0	5,68	2,12	2,27	*	*

H: Höhe | B1: Bahnbreite | B2: Nutzbare Konsolenbreite | L: Konsolenlänge | P<sub>max</sub>: Maximale Konsolenlast | F<sub>D</sub>/P: Faktor zur Berechnung der Dübellast F<sub>D</sub> mit tatsächlicher Konsollast P bzw. Summe tatsächlicher Konsollasten | G: Gewicht (je Oberfläche/Werkstoff)

\* Auf Anfrage

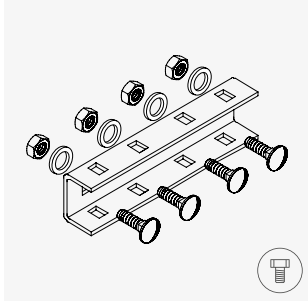
### Passender Konsolhalter

- KDU 57 Konsolhalter, 57x30 mm
- KHU 57 Konsolhalter, 57x30 mm

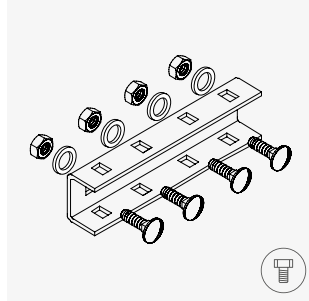


Die Lastangaben gelten nur bei hinreichender Verankerung mit dem kraftaufnehmenden Untergrund bzw. bei vorschriftsmäßiger Montage an Hängestielen.

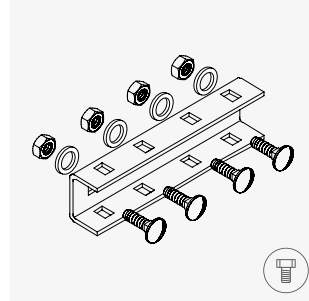
## Montagekomponenten



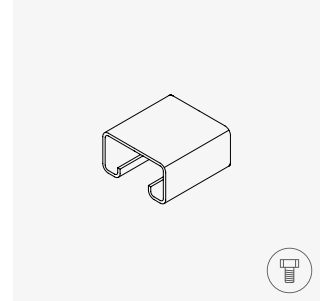
**KHUV 40**  
Verbinder, KHU 40  
GV S F E E4



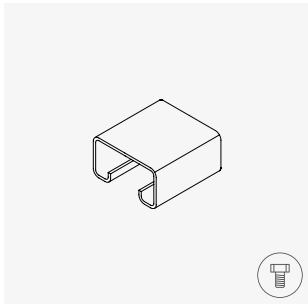
**KHUV 57**  
Verbinder, KHU 57  
GV S F E E4



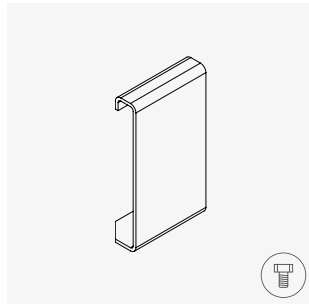
**KHUV 60**  
Verbinder, KHU 60  
GV F E E4



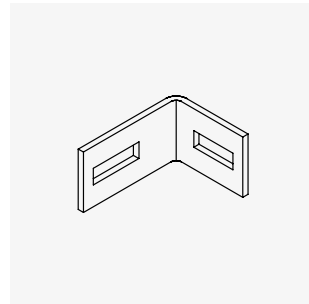
**KHUSS 40**  
Stützstück, KHU 40  
S F E E4



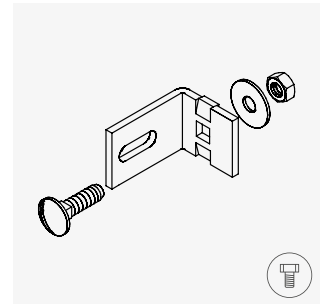
**KHUSS 57**  
Stützstück, KHU 57  
S F E E4



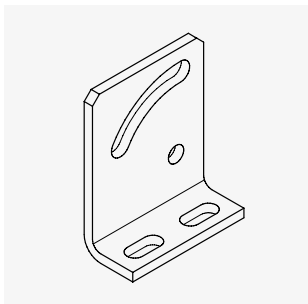
**KHUSS 60**  
Stützstück, KHU 60  
S F E E4



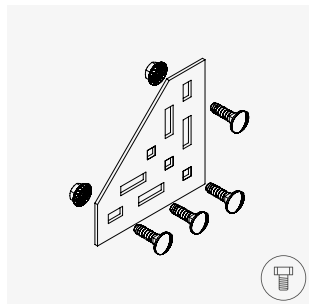
**BL 4**  
Winkellasche, KHU 40/57/60  
GV F E



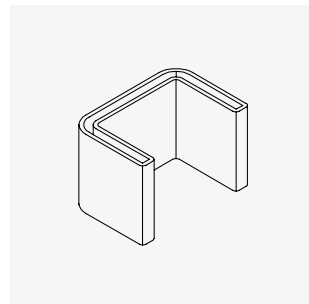
**BL 6**  
Winkellasche, KHU 60  
S F E



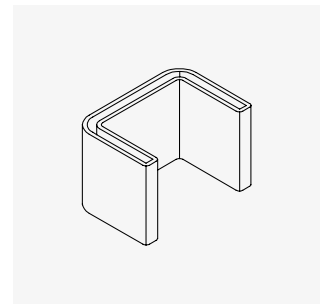
**BLD**  
Anschlusssteil Diagonale  
F



**KB**  
Knotenblech  
F E



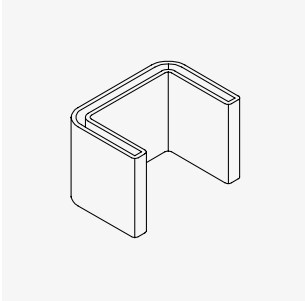
**SU 40**  
Schutzkappe, KHU 40  
PE



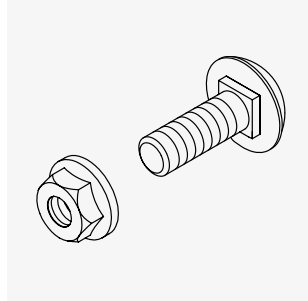
**SU 57**  
Schutzkappe, KHU 57  
PE



Lieferung inklusive  
Befestigungsschrauben



**SU 60**  
Schutzkappe, KHU 60  
**PE**



**KLS**  
Klemmbefestigungsset  
**GV**

# C-Profil-Montageschienen

PUK STRUT



## Produktbeschreibung

Das PUK STRUT-System besteht aus gelochten und ungelochten Montageschienen mit Profil C+ und C60° sowie einer Schlitzweite von 22 mm. Es eignet sich für Lasten bis 4,3 kN. Der Konsolhalter KDAG verfügt über eine integrierte Kopfplatte, während an das Profil KHA 41 die Kopfplatte BGA angeschraubt wird. Für die Deckenabhängung von Gitterbahnen und Kabelrinnen mit einer Bahnbreite bis 400 mm eignen sich insbesondere die C-Profil-Stiele in Kombination mit dem Ausleger KA 30. Für Bahnbreiten bis 600 mm sind die Stiele mit der Konsole KA 41 zu empfehlen.

Das PUK STRUT-System zählt zu den gängigsten Systemen im internationalen Raum. Die Konsole kann an der Schiene stufenlos montiert werden. Das PUK STRUT-System zeichnet sich durch seine flexiblen Einsatzmöglichkeiten aus und ist für die meisten Anwendungsgebiete geeignet.



Alle Schienen sind individuell anpassbar. Schnitte sowie zusätzliche Rund- und Langlöcher sind möglich.



## Anwendungsgebiete

- Im Bereich der Technischen Gebäudeausstattung an der Decke – innen und außen
- In Industriehallen und Produktionsstätten
- In hygienischen Bereichen wie der Chemie- und Lebensmittelindustrie



## Vorteile

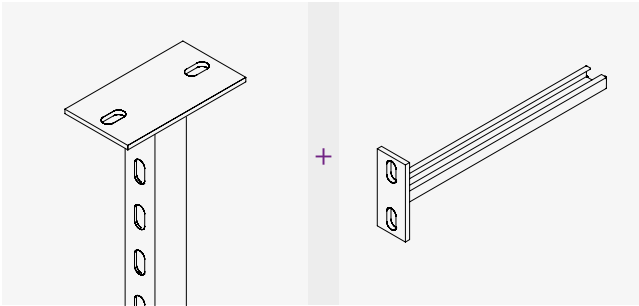
- Beliebig höhenverstellbar
- Der Standard im internationalen Raum
- Sicheres, stabiles System
- Sonderlösungen auf Anfrage
- Planung, Montage und Service
- Variabel anzupassen für verschiedene Anwendungsgebiete

## Verfügbare Oberflächenbeschichtungen und Werkstoffe

- B** Unverzinkt
- S** Sendzimir-feuerverzinkt, nach DIN EN 10346
- F** Tauchfeuerverzinkt, nach DIN EN ISO 1461
- E** Edelstahl, Werkstoff Nr. 1.4301 (V2A) (auf Anfrage)
- E4** Edelstahl, Werkstoff Nr. 1.4571/1.4404 (V4A) (auf Anfrage)

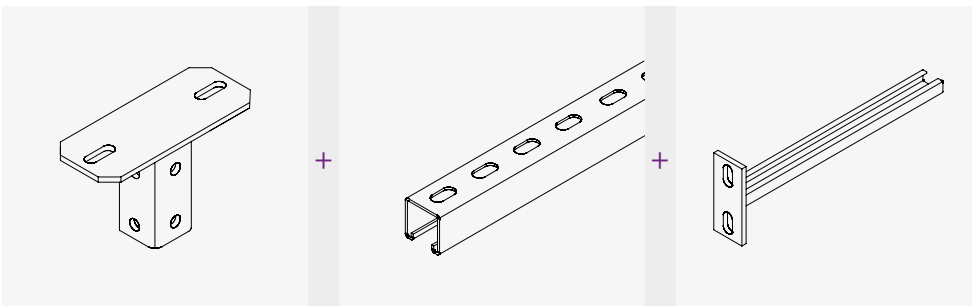
# Typenübersicht

Für Bahnbreiten bis 400 mm



KDAG 41

KA 30

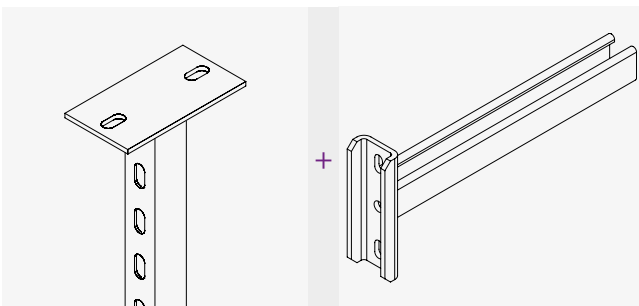


BGA 41

KHA 41

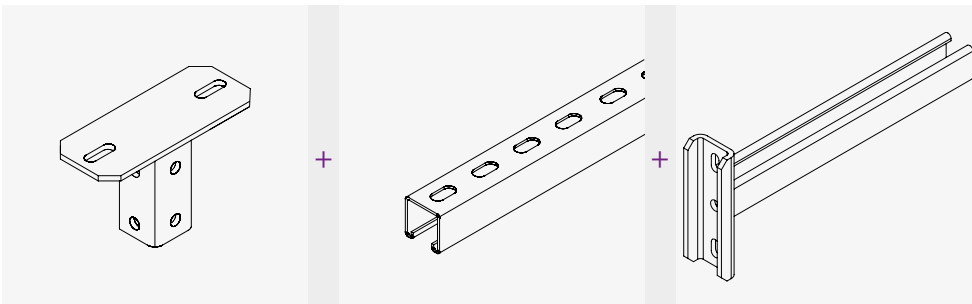
KA 30

Für Bahnbreiten bis 600 mm



KDAG 41

KA 41



BGA 41

KHA 41

KA 41

## Übersicht Montageschienen

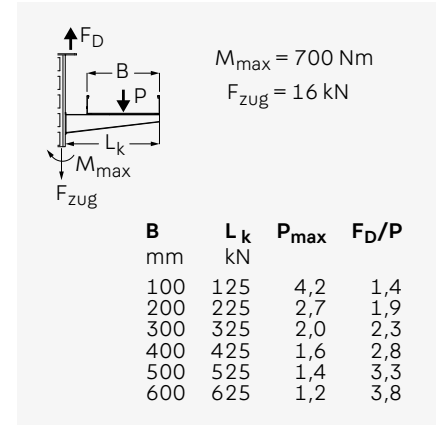
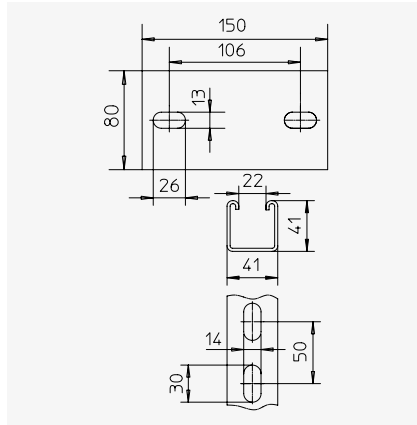
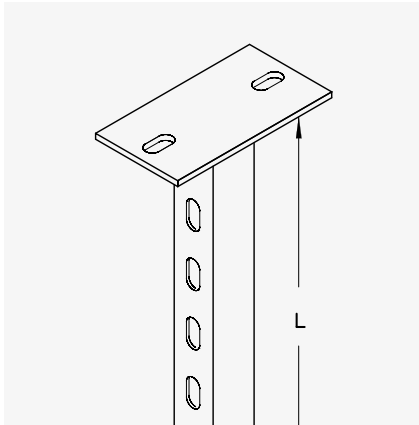
Artikelgruppe	Ausführung	Höhe mm	Breite mm	Materialstärke mm	Schlitzweite mm	Oberfläche
A 2	ungelocht	31	50	3,25	22	B F
KHA 2	gelocht	31	50	3,25	22	F
KHA 21	gelocht	21	41	2,50	22	F
KHAZ 21	gelocht, gezahnt	21	41	2,50	22	F
A 4	ungelocht	26	48	2,50	22	B F
KHA 4	gelocht	26	48	2,50	22	F
A 41	ungelocht	41	41	2,50	22	B E
KHA 41	gelocht	41	41	2,50	22	F
KHAZ 41	gelocht, gezahnt	41	41	2,50	22	F
KHAL 41	gelocht	41	41	1,50	22	F
KHA 42	gelocht	42	41	2,50	22	F
KHA 82	gelocht	82	41	2,50	22	F

# KDAG 41

## Konsolhalter, 41x41 mm

Konsolhalter aus Montageschiene 41x41 mm mit angeschweißter Kopfplatte.

### Technische Daten



Typ	L	G <sub>F</sub>
	mm	kg
KDAG 41-02F	200	1,10
KDAG 41-03F	300	1,40
KDAG 41-04F	400	1,70
KDAG 41-05F	500	1,90
KDAG 41-06F	600	2,20
KDAG 41-07F	700	2,50
KDAG 41-08F	800	2,70
KDAG 41-09F	900	3,00
KDAG 41-10F	1000	3,20

L: Länge | G: Gewicht (je Oberfläche/Werkstoff)

### Passende Konsole

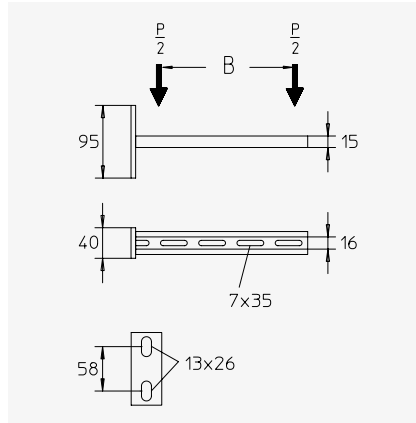
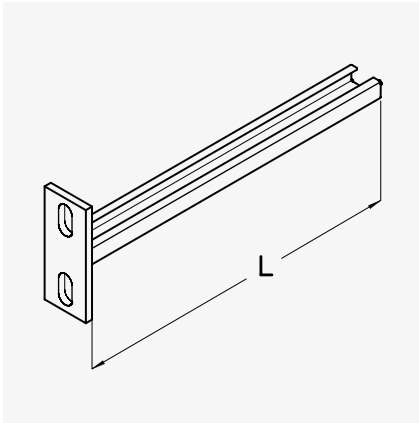
- KA 30 Stielkonsole
- KA 41 Stielkonsole

# KA 30

## Stielkonsole

Stielkonsole für Konsolhalter Profil 41.

### Technische Daten



Typ	B mm	L mm	P <sub>max</sub> kN	G <sub>F</sub> kg
KA 30-010F	100	125	0,5	0,20
KA 30-015F	150	175	0,5	0,30
KA 30-020F	200	225	0,5	0,30
KA 30-025F	250	275	0,5	0,40
KA 30-030F	300	325	0,5	0,40
KA 30-040F	400	425	0,5	0,50

B: Bahnbreite | L: Konsolenlänge | P<sub>max</sub>: Maximale Konsolenlast | G: Gewicht (je Oberfläche/Werkstoff)

### Passender Konsolhalter

- KDAG 41 Konsolhalter, 41x41 mm

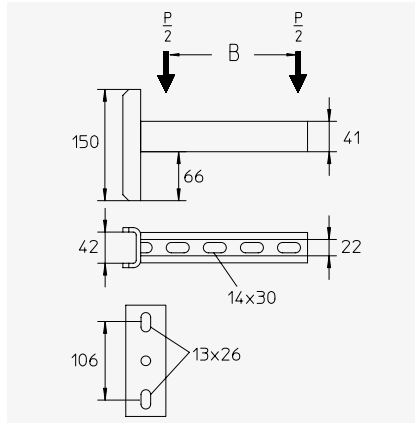
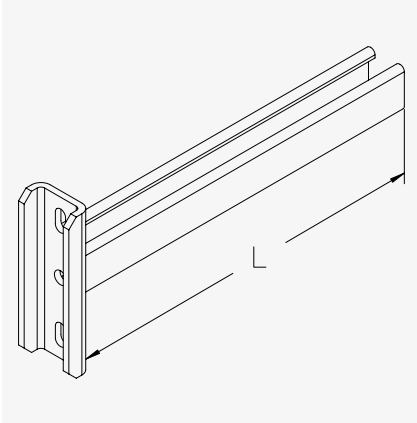


# KA 41

## Stielkonsole

Stielkonsole für KDAG 41, KHA 21/41/42/82.

### Technische Daten



Typ	B mm	L mm	P <sub>max</sub> kN	G <sub>F</sub> kg
KA 41-010F	100	125	4,3	1,00
KA 41-015F	150	175	4,3	1,10
KA 41-020F	200	225	4,3	1,20
KA 41-025F	250	275	4,3	1,40
KA 41-030F	300	325	4,3	1,50
KA 41-040F	400	425	4,3	1,60
KA 41-050F	500	525	4,3	1,80
KA 41-060F	600	625	4,3	1,90

B: Bahnbreite | L: Konsolenlänge | P<sub>max</sub>: Maximale Konsolenlast | G: Gewicht (je Oberfläche/Werkstoff)

### Passender Konsolhalter

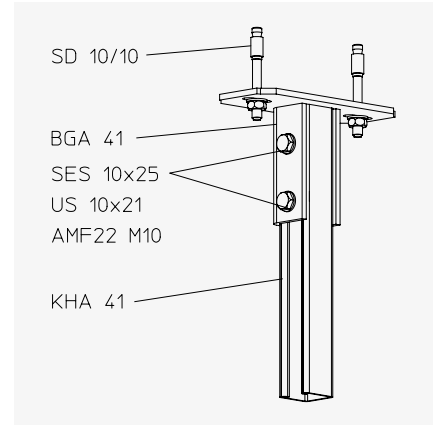
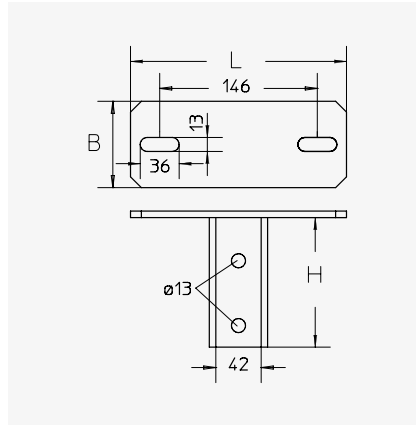
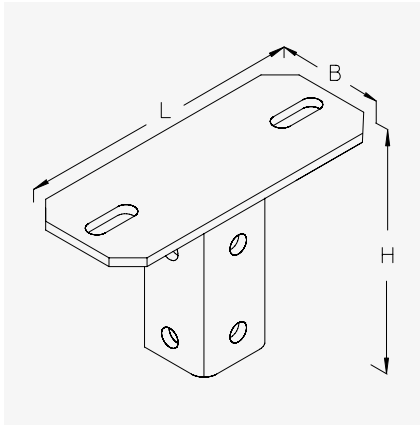
- KDAG 41 Konsolhalter, 41x41 mm

# BGA 41

## Verschraubbare Kopfplatte, KHA 41

Montage-/Boden-/Deckenplatte zur Befestigung von Konsolhaltern Profil KHA 41.

### Technische Daten



Typ	H mm	B mm	L mm	G F kg
BGA 41F	120	80	200	1,47

H: Höhe | B: Breite | L: Länge | G: Gewicht (je Oberfläche/Werkstoff)

### Passender Konsolhalter

- KHA 41 Montageschiene 41x41 mm, gelocht



Das Schraubmaterial für den Zusammenbau ist **nicht** im Lieferumfang enthalten.

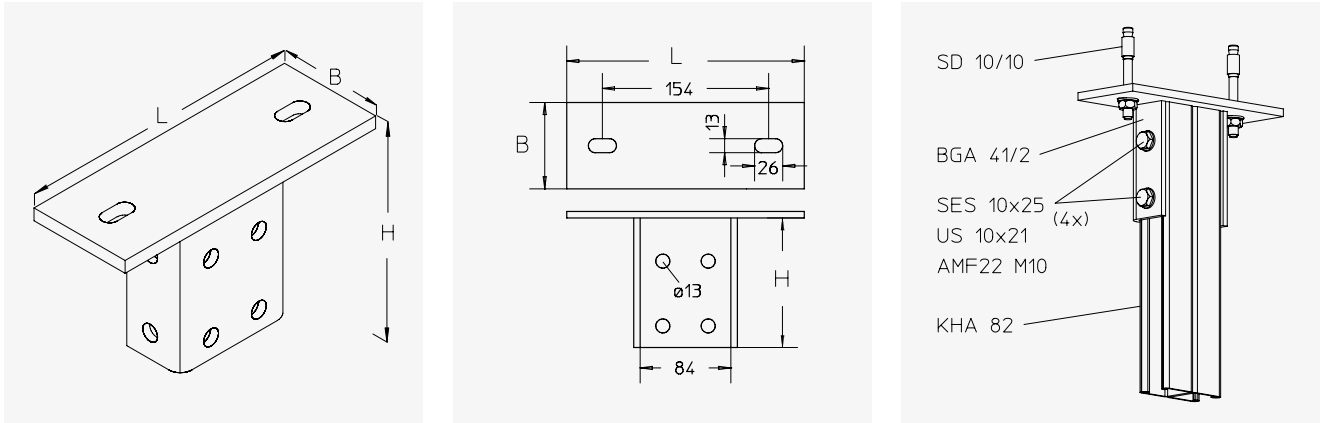
Das Befestigungsmaterial für die Decke muss, je nach zu tragender Last, separat bestellt werden.

# BGA 41/2

## Verschraubbare Kopfplatte, KHA 41/82

Montage-/Boden-/Deckenplatte zur Befestigung von Konsolhaltern Profil KHA 41.

### Technische Daten



Typ	H mm	B mm	L mm	G <sub>GV</sub> kg	G <sub>F</sub> kg
<b>BGA 41/2</b>	120	80	220	1,99	1,80

H: Höhe | B: Breite | L: Länge | G: Gewicht (je Oberfläche/Werkstoff)

### Passender Konsolhalter

- KHA 41 Montageschiene 41x41 mm, gelocht



Das Schraubmaterial für den Zusammenbau ist **nicht** im Lieferumfang enthalten.

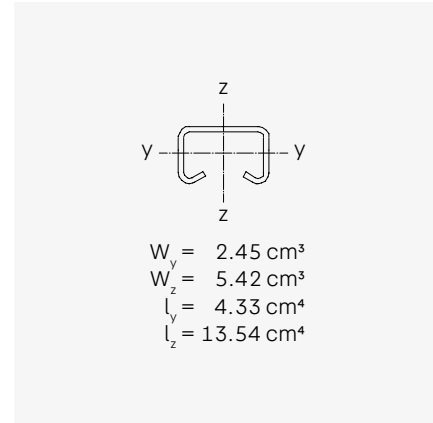
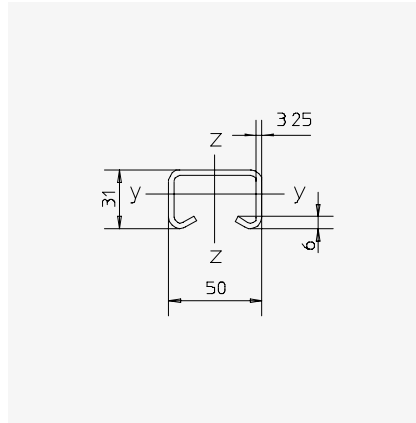
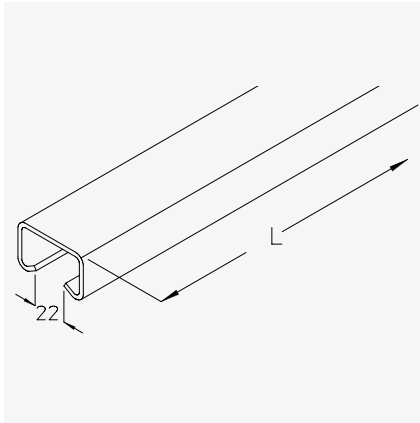
Das Befestigungsmaterial für die Decke muss, je nach zu tragender Last, separat bestellt werden.

## A 2

### Montageschiene 50x31 mm, ungelocht

Montageschiene 50x31x3,25 mm, ohne Lochung, Schlitzweite 22 mm

#### Technische Daten



Typ	H mm	B mm	L mm	t mm	G <sub>B</sub> kg	G <sub>F</sub> kg
A 2-30	31	50	3000	3,25	8,80	9,40
A 2-60	31	50	6000	3,25	17,60	18,80

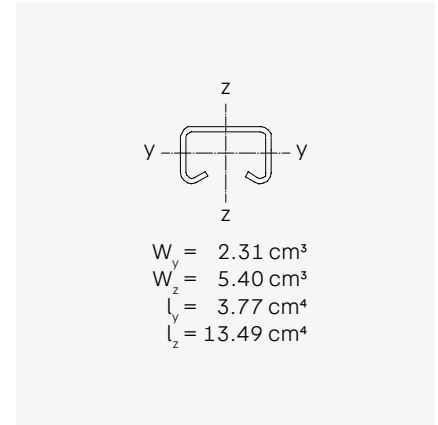
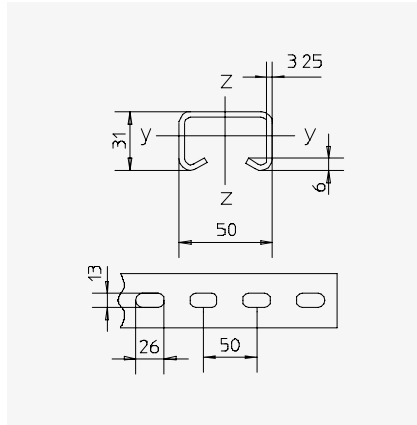
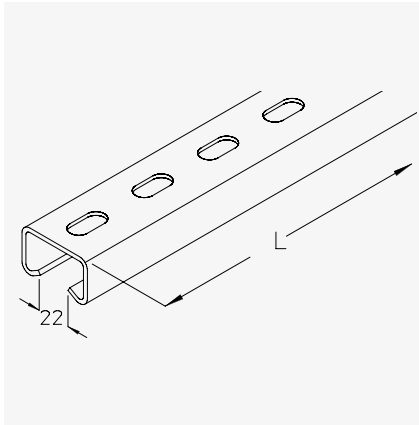
H: Höhe | B: Breite | L: Länge | t: Materialstärke | G: Gewicht (je Oberfläche/Werkstoff)

# KHA 2

## Montageschiene 50x31 mm, gelocht

Montageschiene 50x31x3,25 mm, mit fortlaufender Lochung 13x26, Schlitzweite 22 mm

### Technische Daten



Typ	H mm	B mm	L mm	t mm	G <sub>F</sub> kg
KHA 2-05F	31	50	500	3,25	1,50
KHA 2-10F	31	50	1000	3,25	3,00
KHA 2-15F	31	50	1500	3,25	4,50
KHA 2-20F	31	50	2000	3,25	6,00
KHA 2-30F	31	50	3000	3,25	9,00
KHA 2-60F	31	50	6000	3,25	17,90

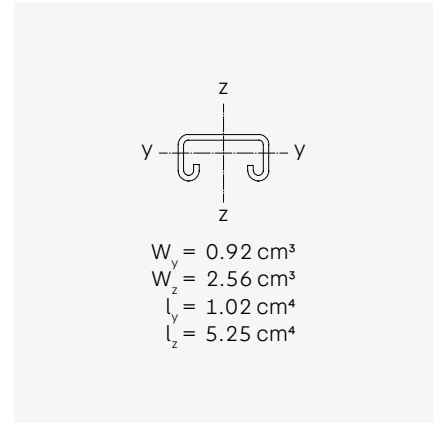
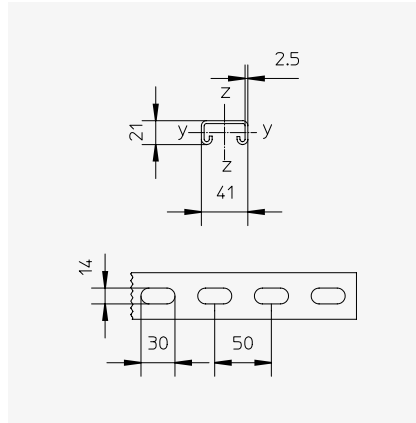
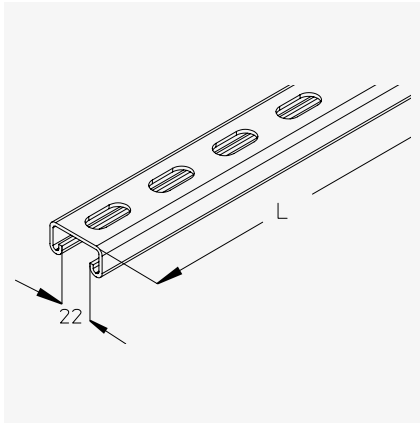
H: Höhe | B: Breite | L: Länge | t: Materialstärke | G: Gewicht (je Oberfläche/Werkstoff)

# KHA 21

## Montageschiene 41x21 mm, gelocht

Montageschiene 41x21x2,50 mm, mit fortlaufender Lochung 14x30, Schlitzweite 22 mm

### Technische Daten



Typ	H mm	B mm	L mm	t mm	G F kg	G E4 kg
KHA 21-30	21	41	3000	2,50	5,32	4,97
KHA 21-60	21	41	6000	2,50	10,64	9,94

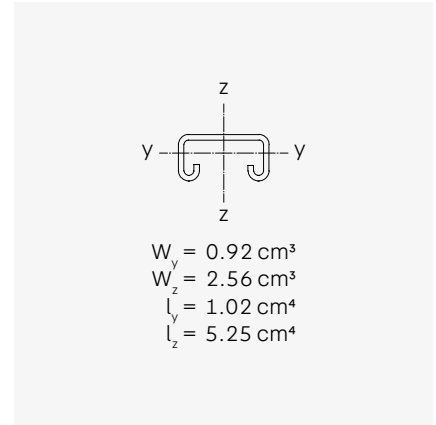
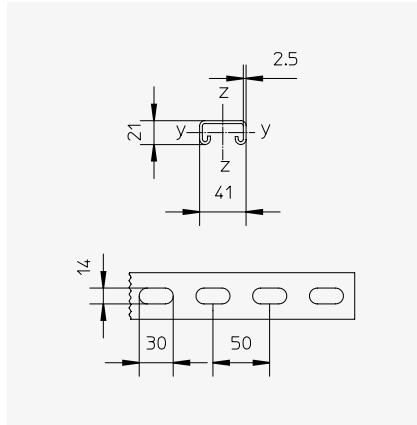
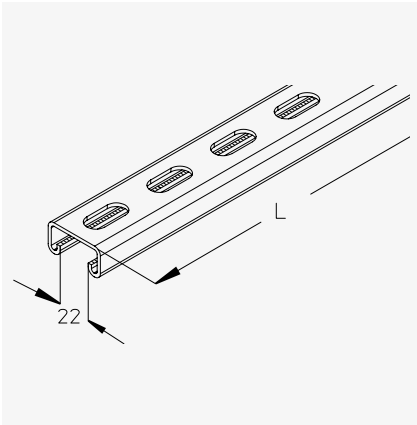
H: Höhe | B: Breite | L: Länge | t: Materialstärke | G: Gewicht (je Oberfläche/Werkstoff)

# KHAZ 21

## Montageschiene 41x21 mm, gelocht, gezahnt

Montageschiene 41x21x2,50 mm, mit fortlaufender Lochung 14x30, Schlitzweite 22 mm

### Technische Daten



Typ	H mm	B mm	L mm	t mm	G E4 kg
KHAZ 21-60E4	21	41	6000	2,50	9,95

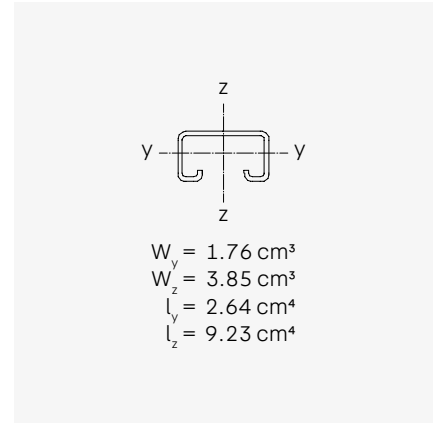
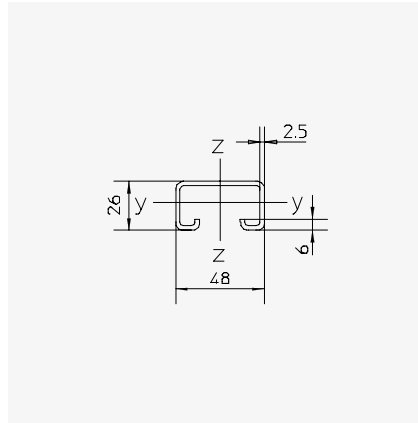
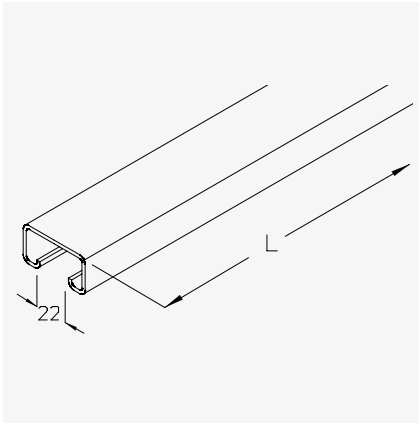
H: Höhe | B: Breite | L: Länge | t: Materialstärke | G: Gewicht (je Oberfläche/Werkstoff)

# A 4

## Montageschiene 48x26 mm, ungelocht

Montageschiene 48x26x2,50 mm, ohne Lochung, Schlitzweite 22 mm

### Technische Daten



Typ	H mm	B mm	L mm	t mm	G <sub>B</sub> kg	G <sub>F</sub> kg
A 4-30	26	48	3000	2,50	6,70	7,20
A 4-60	26	48	6000	2,50	13,40	14,40

H: Höhe | B: Breite | L: Länge | t: Materialstärke | G: Gewicht (je Oberfläche/Werkstoff)

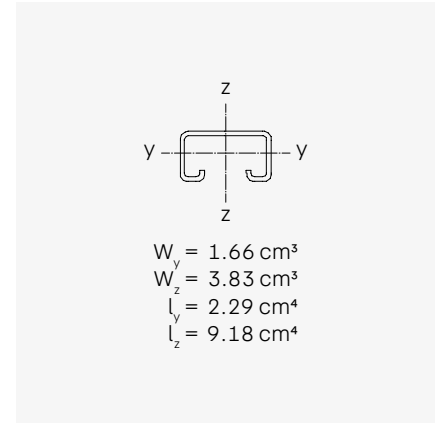
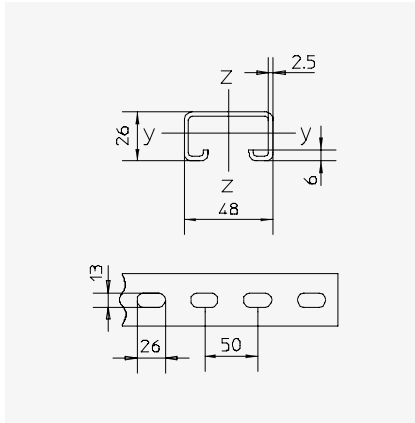
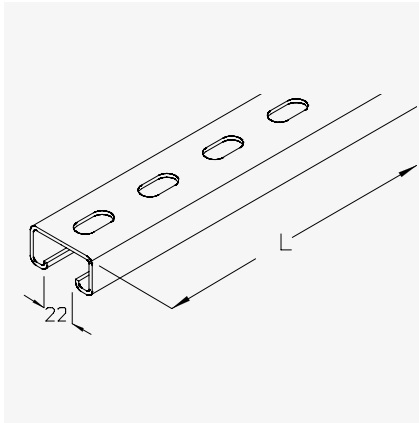


# KHA 4

## Montageschiene 48x26 mm, gelocht

Montageschiene 48x26x2,50 mm, mit fortlaufender Lochung 13x26, Schlitzweite 22 mm

### Technische Daten



Typ	H mm	B mm	L mm	t mm	G F kg
KHA 4-30F	26	48	3000	2,50	6,80
KHA 4-60F	26	48	6000	2,50	13,60

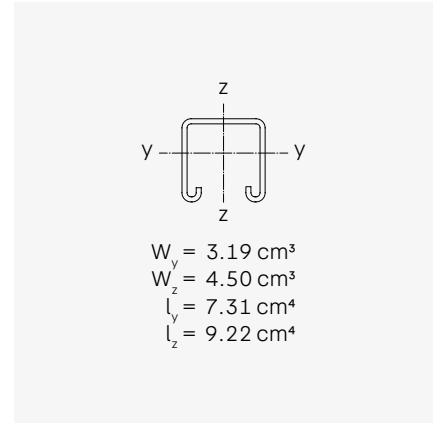
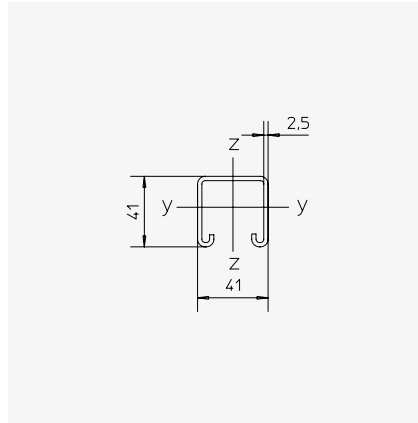
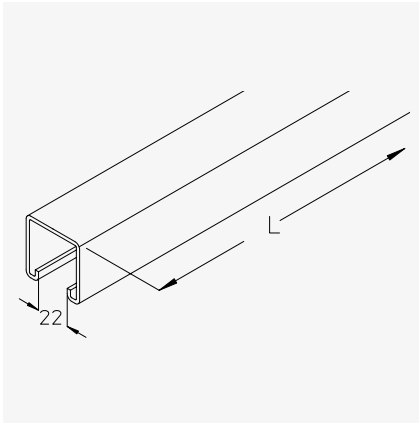
H: Höhe | B: Breite | L: Länge | t: Materialstärke | G: Gewicht (je Oberfläche/Werkstoff)

# A 41

## Montageschiene 41x41 mm, ungelocht

Montageschiene 48x26x2,50 mm, ohne Lochung, Schlitzweite 22 mm

### Technische Daten



Typ	H mm	B mm	L mm	t mm	G <sub>B</sub> kg	G <sub>F</sub> kg
A 41-30	41	41	3000	2,50	8,20	8,30
A 41-60	41	41	6000	2,50	15,55	16,63

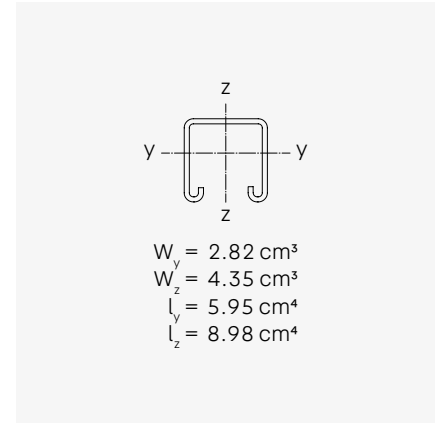
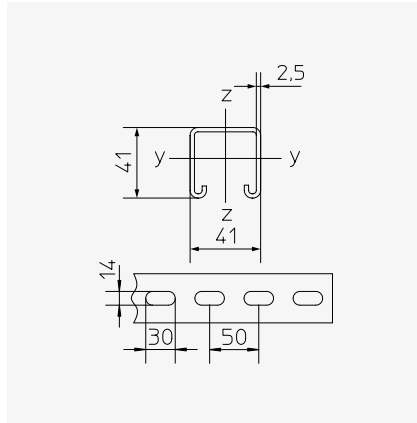
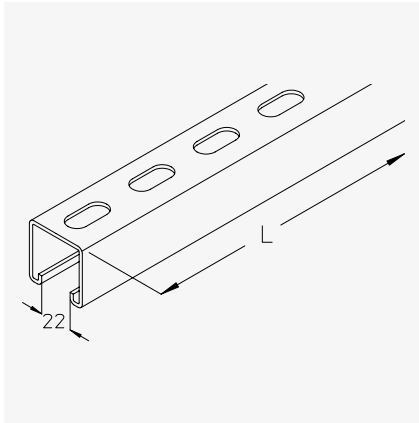
H: Höhe | B: Breite | L: Länge | t: Materialstärke | G: Gewicht (je Oberfläche/Werkstoff)

# KHA 41

## Montageschiene 41x41 mm, gelocht

Montageschiene 41x41x2,50 mm, mit fortlaufender Lochung 14x30 mm, Schlitzweite 22 mm

### Technische Daten



Typ	H mm	B mm	L mm	t mm	G <sub>F</sub> kg
KHA 41-01F	41	41	100	2,50	0,25
KHA 41-02F	41	41	200	2,50	0,50
KHA 41-03F	41	41	300	2,50	0,70
KHA 41-04F	41	41	400	2,50	1,00
KHA 41-05F	41	41	500	2,50	1,30
KHA 41-06F	41	41	600	2,50	1,60
KHA 41-07F	41	41	700	2,50	1,80
KHA 41-08F	41	41	800	2,50	2,10
KHA 41-09F	41	41	900	2,50	2,40
KHA 41-10F	41	41	1000	2,50	2,60
KHA 41-11F	41	41	1100	2,50	2,90
KHA 41-12F	41	41	1200	2,50	3,20
KHA 41-13F	41	41	1300	2,50	3,40
KHA 41-14F	41	41	1400	2,50	3,70
KHA 41-15F	41	41	1500	2,50	4,00
KHA 41-20F	41	41	2000	2,50	5,20
KHA 41-30F	41	41	3000	2,50	7,80
KHA 41-60F	41	41	6000	2,50	15,60

H: Höhe | B: Breite | L: Länge | t: Materialstärke | G: Gewicht (je Oberfläche/Werkstoff)

### Passender Konsolhalter

- KDAG 41 Konsolhalter, 41x41 mm

### Passende Konsole

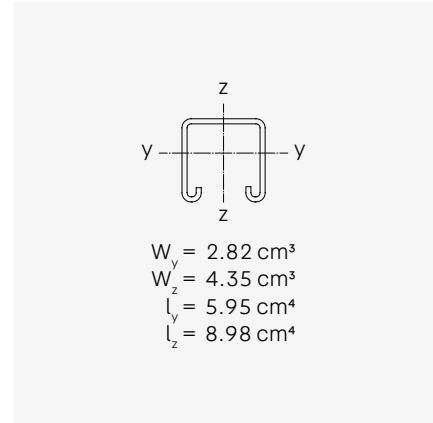
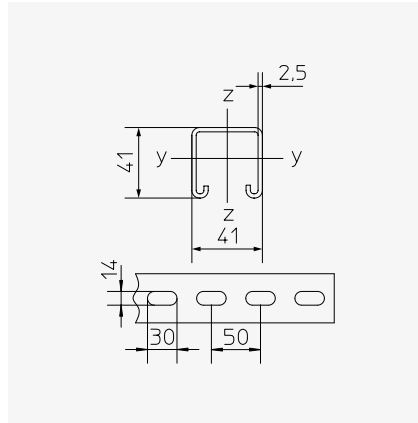
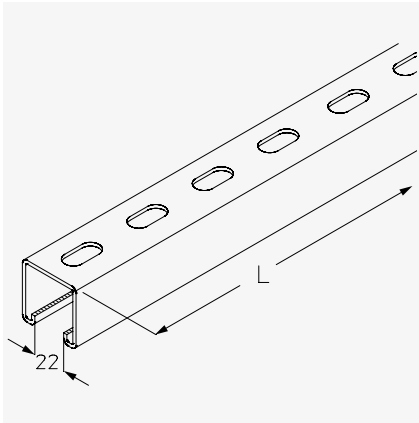
- KA 30 Stielkonsole
- KA 41 Stielkonsole

# KHAZ 41

## Montageschiene 41x41 mm, gelocht, gezahnt

Montageschiene 41x21x2,50 mm, mit fortlaufender Lochung 14x30, Schlitzweite 22 mm

### Technische Daten



Typ	H mm	B mm	L mm	t mm	G E4 kg
KHAZ 41-60E4	41	41	6000	2,50	15,28

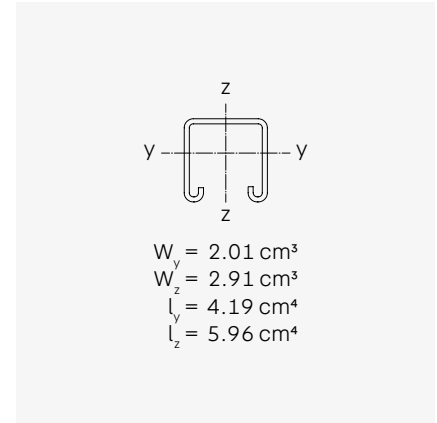
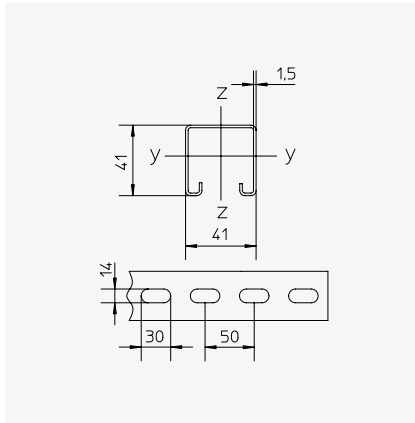
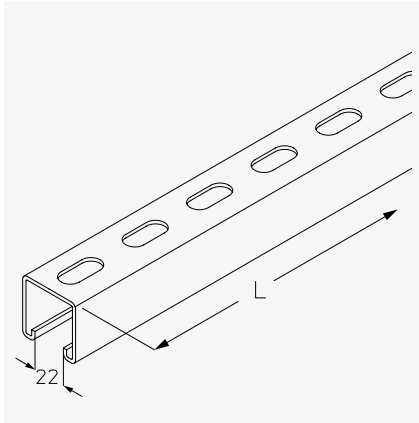
H: Höhe | B: Breite | L: Länge | t: Materialstärke | G: Gewicht (je Oberfläche/Werkstoff)

# KHAL 41

## Montageschiene 41x41 mm, gelocht

Montageschiene 41x41x1,50 mm, mit fortlaufender Lochung 14x30, Schlitzweite 22 mm

### Technische Daten



Typ	H mm	B mm	L mm	t mm	G <b>F</b> kg
KHAL 41-05	41	41	500	1,50	0,80
KHAL 41-10	41	41	1000	1,50	1,56
KHAL 41-15	41	41	1500	1,50	2,34
KHAL 41-20	41	41	2000	1,50	3,30
KHAL 41-30	41	41	3000	1,50	4,68
KHAL 41-36	41	41	3600	1,50	6,01
KHAL 41-60	41	41	6000	1,50	9,36

H: Höhe | B: Breite | L: Länge | t: Materialstärke | G: Gewicht (je Oberfläche/Werkstoff)

### Passender Konsolhalter

- KDAG 41 Konsolhalter, 41x41 mm

### Passende Konsole

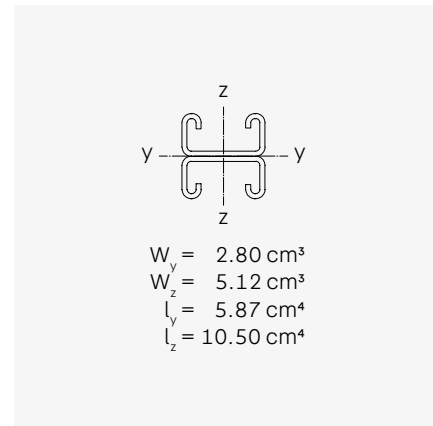
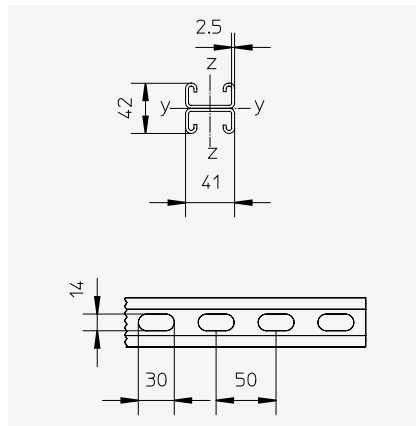
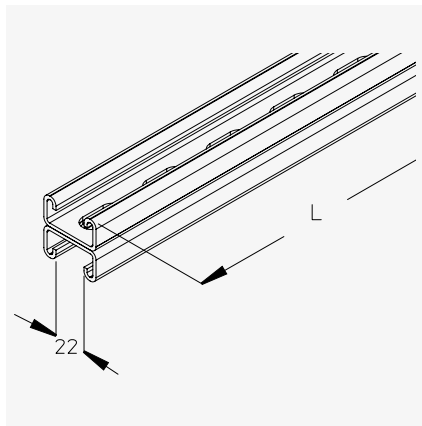
- KA 30 Stielkonsole
- KA 41 Stielkonsole

# KHA 42

## Montageschiene 41x42 mm, gelocht

Montageschiene 41x42x2,50 mm, mit fortlaufender Lochung 14x30, Rücken an Rücken geschweißt, Schlitzweite 22 mm

### Technische Daten



Typ	H mm	B mm	L mm	t mm	G <sub>F</sub> kg
KHA 42-30F	42	41	3000	2,50	15,90
KHA 42-60F	42	41	6000	2,50	21,28

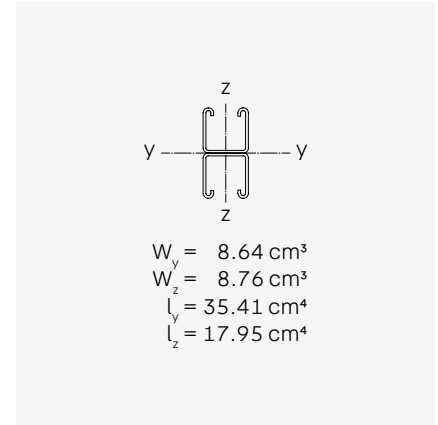
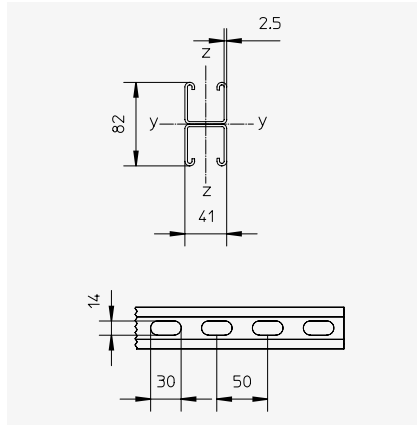
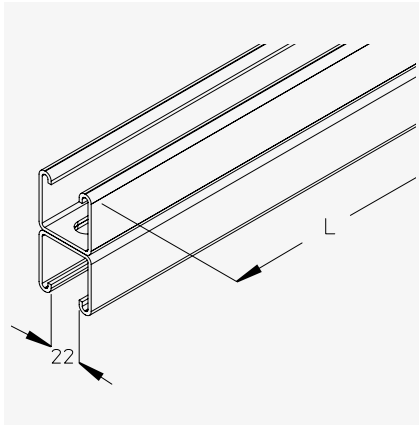
H: Höhe | B: Breite | L: Länge | t: Materialstärke | G: Gewicht (je Oberfläche/Werkstoff)

# KHA 82

## Montageschiene 41x82 mm, gelocht

Montageschiene 41x82x2,50 mm, mit fortlaufender Lochung 14x30, Rücken an Rücken geschweißt, Schlitzweite 22 mm

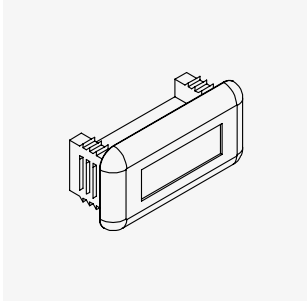
### Technische Daten



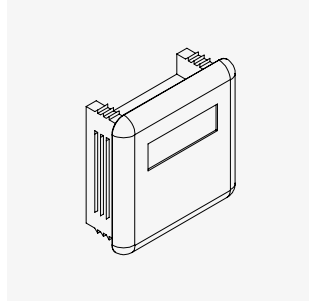
Typ	H mm	B mm	L mm	t mm	G <sub>F</sub> kg	G <sub>E</sub> kg	G <sub>E4</sub> kg
KHA 82-30	82	41	3000	2,50	15,68	14,87	15,05
KHA 82-60	82	41	6000	2,50	31,36	29,74	30,10

H: Höhe | B: Breite | L: Länge | t: Materialstärke | G: Gewicht (je Oberfläche/Werkstoff)

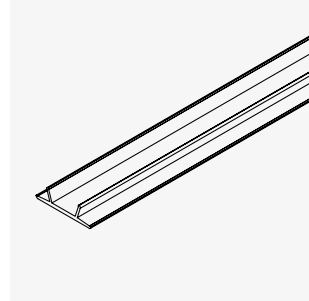
## Montagekomponenten



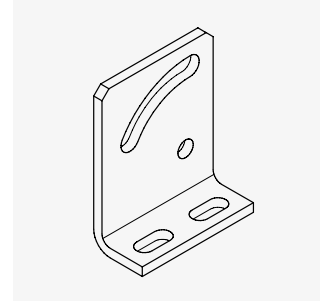
**SAI 21**  
Schutzkappe, weiß/schwarz/  
gelb  
PE



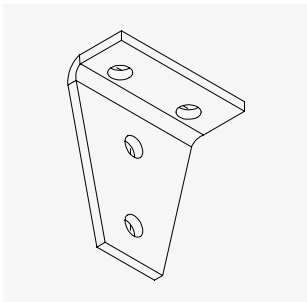
**SAI 41**  
Schutzkappe, weiß/schwarz/  
gelb  
PE



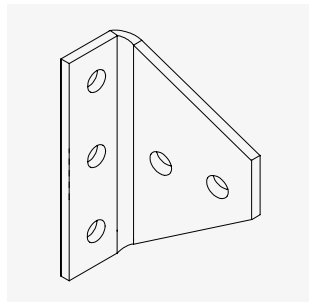
**KHAD 22**  
Abdeckung, C-Profil  
PE



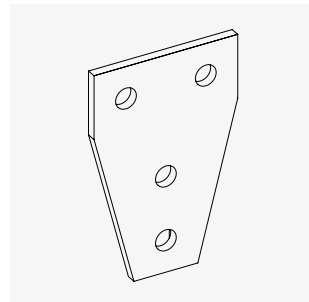
**BLD**  
Anschlussstück Diagonale  
F



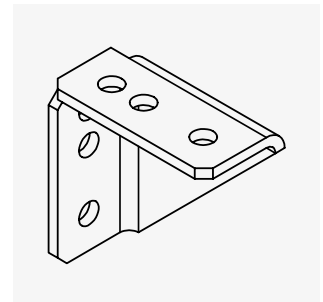
**AVLWB 1-2**  
Profilverbinder 90° 4 Löcher  
F



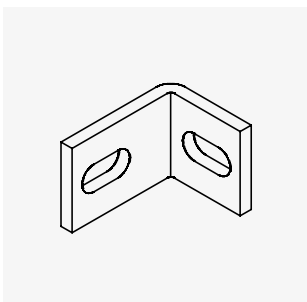
**AVLWBL 1-2**  
Profilverbinder 90° 5 Löcher  
F



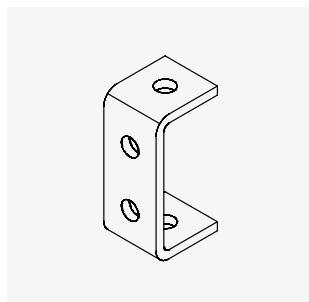
**AVLWBF2-2**  
Profilverbinder 4 Löcher  
F



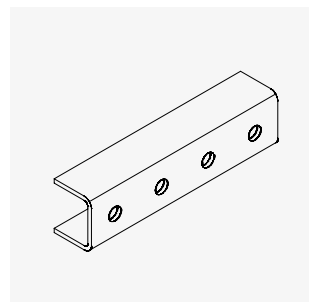
**AVLK**  
Eckverbinder 90° 6 Löcher  
F



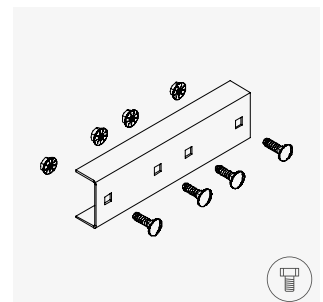
**BL 5**  
Winkellasche, KHU 40/57/60,  
KHA  
F



**AKL**  
Schienenklammer  
F



**AV**  
Verbinder,  
A/KHA 21/41/42/82  
F

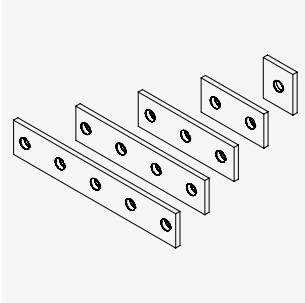


**ASK 4**  
Verbinder, A/KHA 4  
F

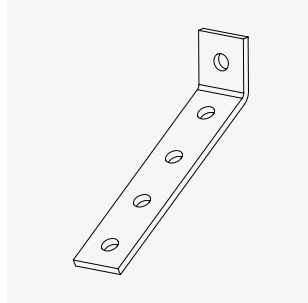


Lieferung inklusive  
Befestigungsschrauben

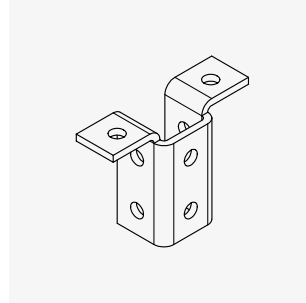




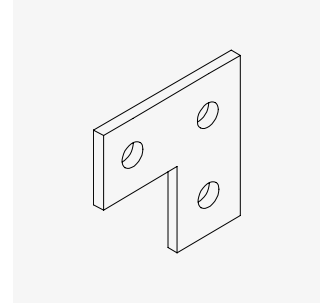
**AVL**  
Schienenverbinder  
F



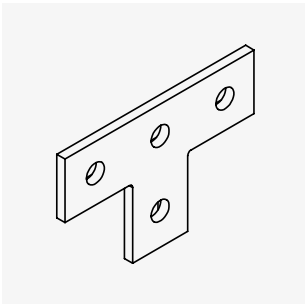
**AVL 60**  
Profilverbinder 60°  
F



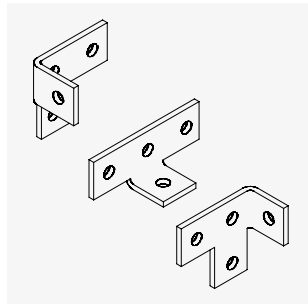
**AVT**  
Vertikales T-Stück  
F



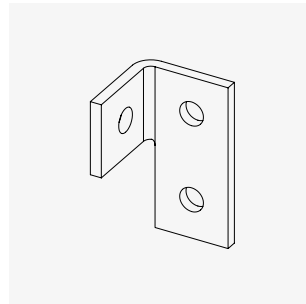
**AVE**  
Schienenverbinderecke  
F



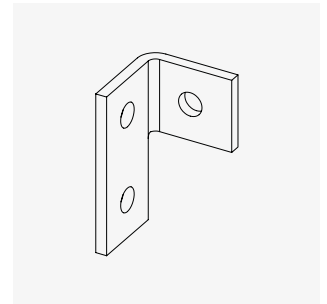
**AVA**  
Schienenverbinderabzweig  
F



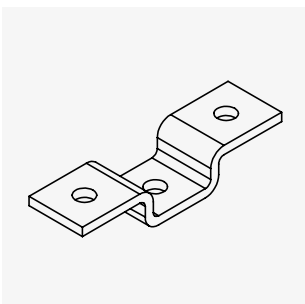
**AVAW**  
Schienenverbinderwinkel  
F



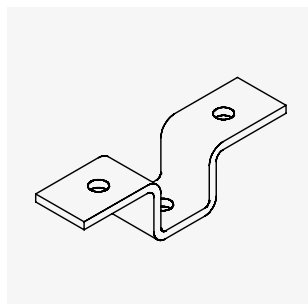
**AVE-L**  
Schienenverbinder, 90° links  
F



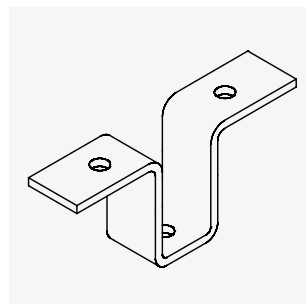
**AVE-R**  
Schienenverbinder, 90°  
rechts  
F



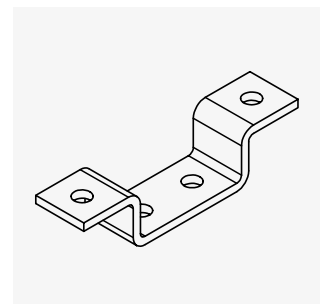
**AVB 21**  
Schienenverbinderbügel  
Omega  
F



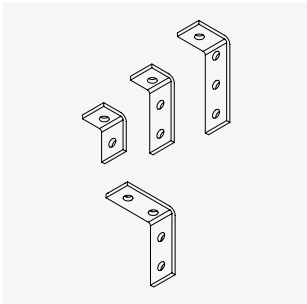
**AVB 41**  
Schienenverbinderbügel  
Omega  
F



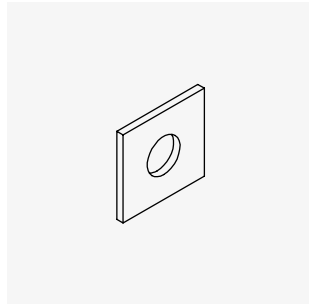
**AVB 82**  
Schienenverbinderbügel  
Omega  
F



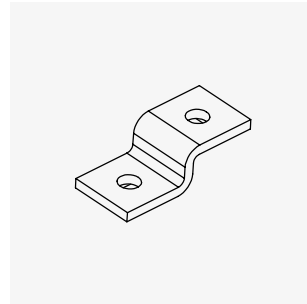
**AVBD 41**  
Schienenverbinderbügel  
Omega  
F



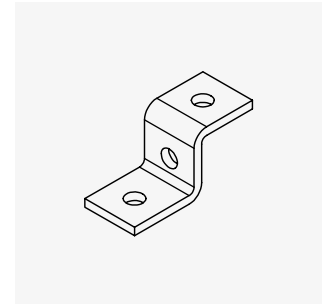
**AVLW**  
Schienenverbinder, winklig  
F



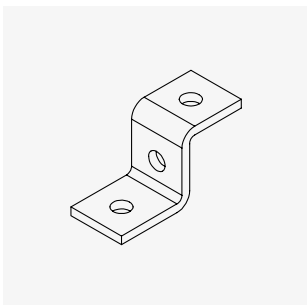
**AVLI-1**  
Quadratische  
Unterlegscheibe  
F



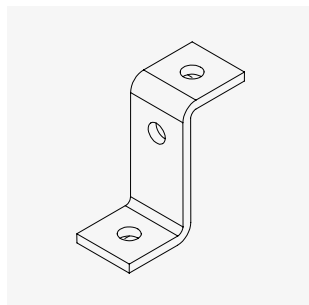
**AVBL 21**  
Z-Befestigungsbügel  
F



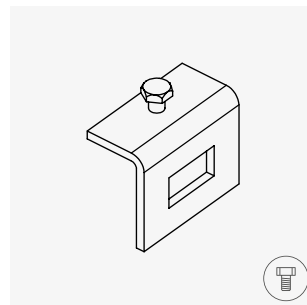
**AVBL 41**  
Z-Befestigungsbügel  
F



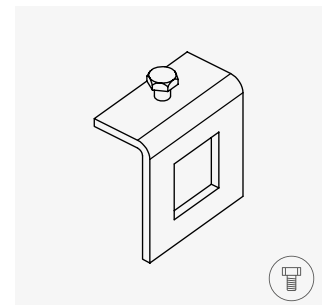
**AVBLA 41**  
Z-Befestigungsbügel  
F



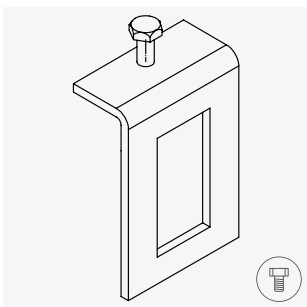
**AVBL 82**  
Z-Befestigungsbügel  
F



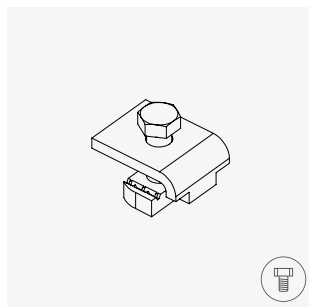
**AVSK 21**  
Klemmplatte  
F



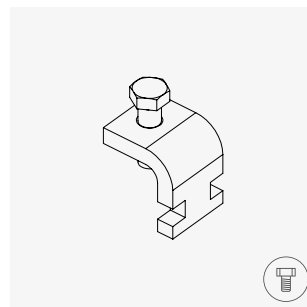
**AVSK 41**  
Klemmplatte  
F



**AVSK 82**  
Klemmplatte  
F



**AVSKA**  
Trägerklammer  
F



**AVSKH**  
Trägerklammer  
F



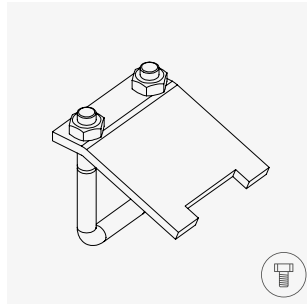
**AVSKT**  
Trägerklammer  
F



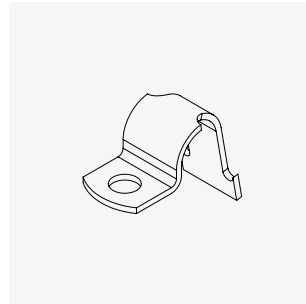
Lieferung inklusive  
Befestigungsschrauben



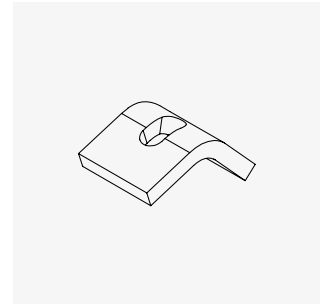
**AVSKP**  
 Trägerklammer  
 F



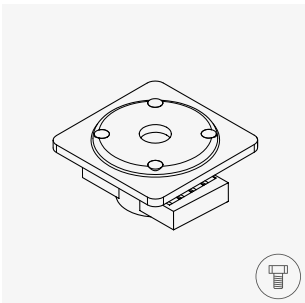
**AVSKGB**  
 Trägerklammer  
 F



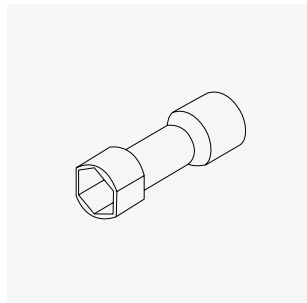
**AVRS**  
 Rohrschelle  
 F



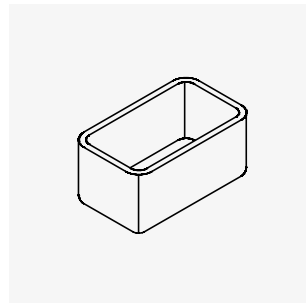
**SKLC**  
 Krallenbügel  
 F



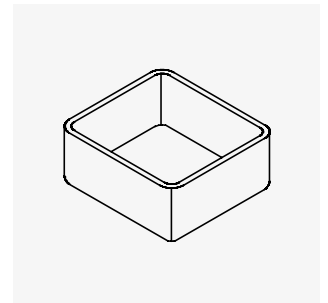
**AMP 22**  
 Gleitmutter mit Spannplatte  
 F



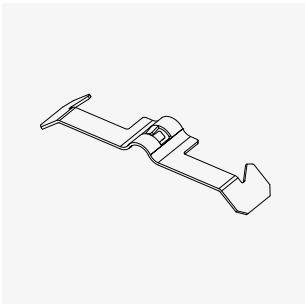
**PSS**  
 Steckschlüssel  
 F



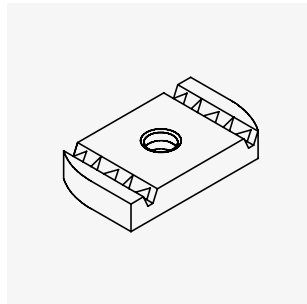
**SA 1**  
 Schutzkappe, kadmiungelb  
 RAL 1021  
 PE



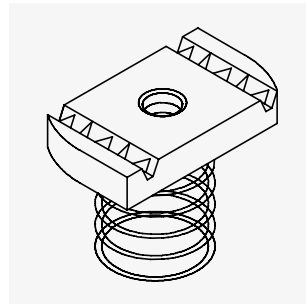
**SA 2**  
 Schutzkappe, kadmiungelb  
 RAL 1021  
 PE



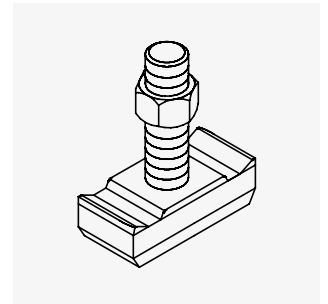
**GK-A**  
 Gitterbahnklemme  
 ZL



**AM22**  
 Anker Mutter,  
 A 41, KHA 41, KHAL 41  
 GV F E4



**AMF22**  
 Anker Mutter mit Feder,  
 A 41, KHA 41, KHAL 41  
 GV F E4

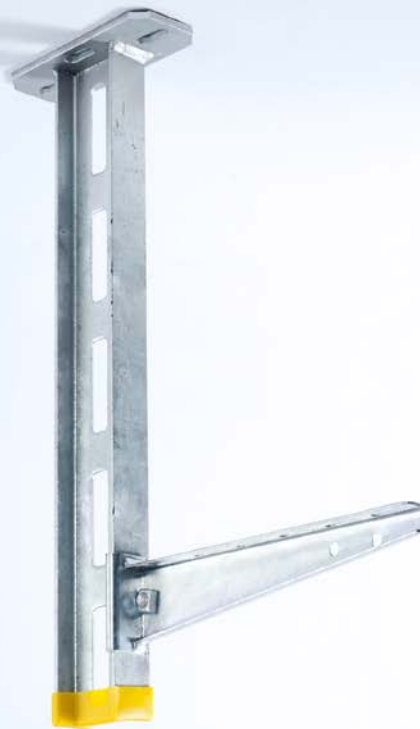


**HS22**  
 Hammerkopfschraube,  
 A 2/A 4  
 GV F E4



Lieferung inklusive  
 Befestigungsschrauben

# I-Profil-System



## Produktbeschreibung

Das I-Profil-System besteht aus Konsolhaltern, Stielkonsolen und Kopfplatten. Die Stiele sind gelochte I-Profile mit den Maßen 80x42 mm. Der Konsolhalter KDI verfügt über eine integrierte Kopfplatte, während an das Profil KHI die Kopfplatte BGI angeschraubt wird. Zum System gehören die Stielkonsolen KT, KTS und KTSS.

Das I-Profil-System wird überall dort eingesetzt, wo besonders schwere Lasten zu tragen sind. Es weist Tragfähigkeiten bis 12 kN auf. Die Trassen können maximal belegt werden. Im Automobilbau ist das I-Profil-System das favorisierte Tragkonstruktionssystem. Weitere Anwendungsgebiete liegen unter anderem im Kraftwerks- und Flughafenbau.



## Anwendungsgebiete

- Im Bereich der Technischen Gebäudeausstattung an der Decke – innen und außen
- In Industriehallen und Produktionsstätten
- Im Anlagen- und Kraftwerksbau
- Automobilbau und Flughäfen



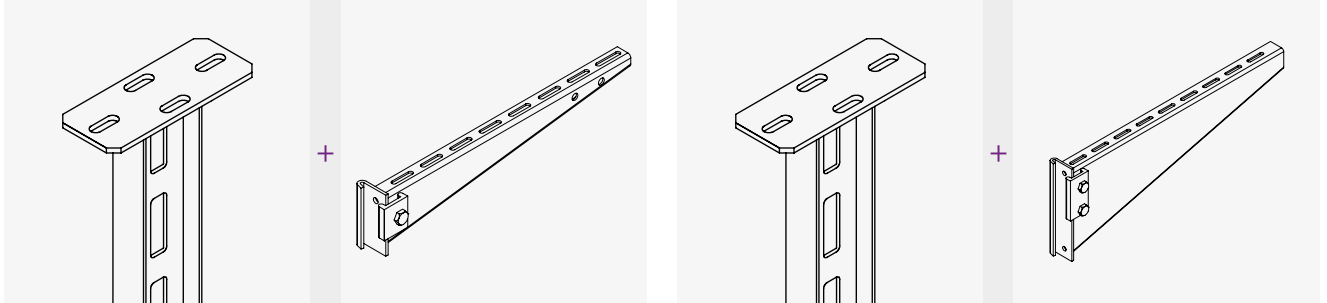
## Vorteile

- Max. Trassenbelegung möglich
- Sicheres, stabiles System
- Sonderlösungen auf Anfrage
- Planung, Montage und Service
- Variabel anzupassen für verschiedene Anwendungsgebiete

## Verfügbare Oberflächenbeschichtungen und Werkstoffe

- S** Sendzimir-feuerverzinkt, nach DIN EN 10346
- F** Tauchfeuerverzinkt, nach DIN EN ISO 1461
- E** Edelstahl, Werkstoff Nr. 1.4301 (V2A) (auf Anfrage)
- E4** Edelstahl, Werkstoff Nr. 1.4571/1.4404 (V4A) (auf Anfrage)

## Typenübersicht

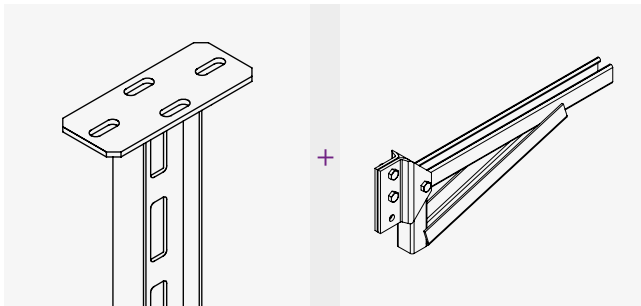


KDI

KT

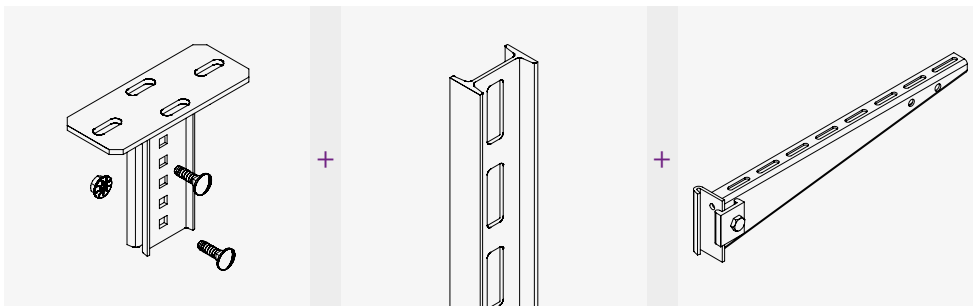
KDI

KTS



KDI

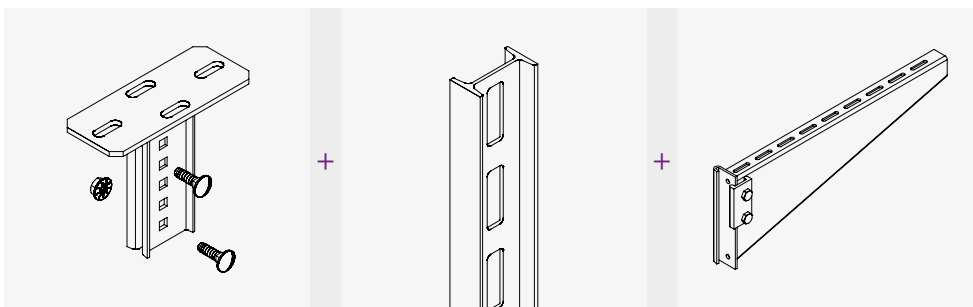
KTSS



BGI

KHI

KT



BGI

KHI

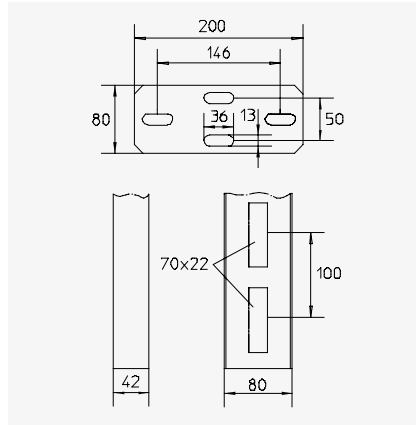
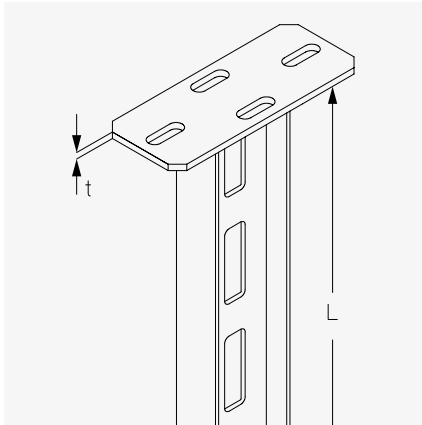
KTS

# KDI

## Konsolhalter, 80x42 mm

Konsolhalter, aus Profil I80 mit durchgängiger Langlochung im Steg, mit angeschweißter Kopfplatte (Materialstärke t), geprüft nach DIN EN 61537.

### Technische Daten



$L \leq 1000$ :  
 $M_{\max} = 1600 \text{ Nm}$   
 $L > 1000$ :  
 $M_{\max} = 2200 \text{ Nm}$   
 $F_{\text{zug}} = 20 \text{ kN}$

B	L <sub>k</sub>	P <sub>max</sub> L > 1000	P <sub>max</sub> L < 1000	F <sub>D</sub> /P
mm	mm	kN	kN	
100	120	20,0	14,5	1,3
200	220	13,8	10,0	1,6
300	320	10,5	7,6	1,9
400	420	8,5	6,2	2,3
500	520	7,1	5,2	2,6
600	620	6,1	4,4	3,0

Typ	L mm	t mm	G F kg
KDI 02	200	6,00	1,86
KDI 03	300	6,00	2,38
KDI 04	400	6,00	2,92
KDI 05	500	6,00	3,65
KDI 06	600	6,00	4,17
KDI 07	700	6,00	4,70
KDI 08	800	6,00	5,37
KDI 09	900	6,00	5,84
KDI 10	1000	6,00	6,60
KDI 11	1100	8,00	7,10
KDI 12	1200	8,00	7,68
KDI 13	1300	8,00	8,26
KDI 14	1400	8,00	8,84
KDI 15	1500	8,00	9,42
KDI 16	1600	8,00	10,01
KDI 17	1700	8,00	10,59
KDI 18	1800	8,00	11,18
KDI 19	1900	8,00	11,76
KDI 20	2000	8,00	12,35
KDI 21	2100	8,00	12,93
KDI 22	2200	8,00	13,52
KDI 23	2300	8,00	14,10
KDI 24	2400	8,00	14,69

L: Länge | t: Materialstärke | G: Gewicht (je Oberfläche/Werkstoff)

Typ	L mm	t mm	G F kg
KDI 25	2500	8,00	15,27
KDI 26	2600	8,00	15,89
KDI 27	2700	8,00	16,44
KDI 28	2800	8,00	17,03
KDI 29	2900	8,00	17,61
KDI 30	3000	8,00	18,20

L: Länge | t: Materialstärke | G: Gewicht (je Oberfläche/Werkstoff)

#### Passender Konsolhalter

- KHI Konsolhalter, 80x42 mm

#### Passende Konsole

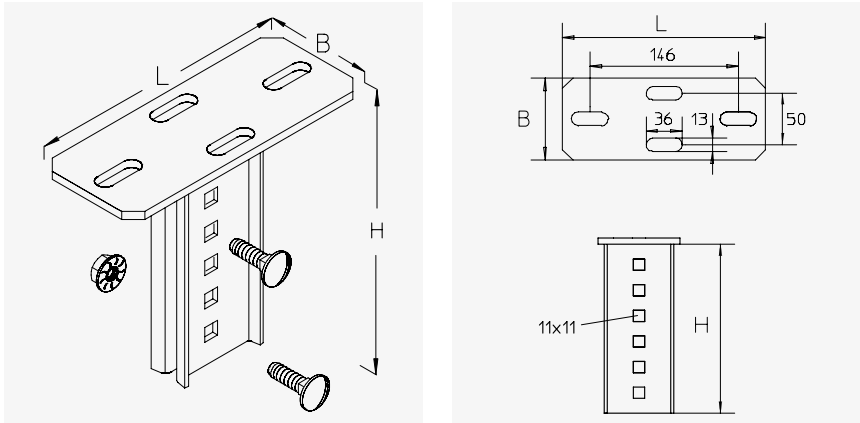
- KT Konsole, KDI/KHI
- KTS Konsole, KDI/KHI
- KTSS Konsole, KDI/KHI

# BGI

## Verschraubbare Kopfplatte, KHI

Kopfplatte zur Deckenbefestigung von Konsolhaltern Profil I80

### Technische Daten



Typ	H mm	B mm	L mm	G F kg
BGI F	165	80	200	1,40

H: Höhe | B: Breite | L: Länge | G: Gewicht (je Oberfläche/Werkstoff)

### Passender Konsolhalter

- KHI Konsolhalter, 80x42 mm



Das Schraubmaterial für den Zusammenbau ist im Lieferumfang enthalten.

Das Befestigungsmaterial für die Decke muss, je nach zu tragender Last, separat bestellt werden.

**Artikel auch mit anderen Neigungen erhältlich.**

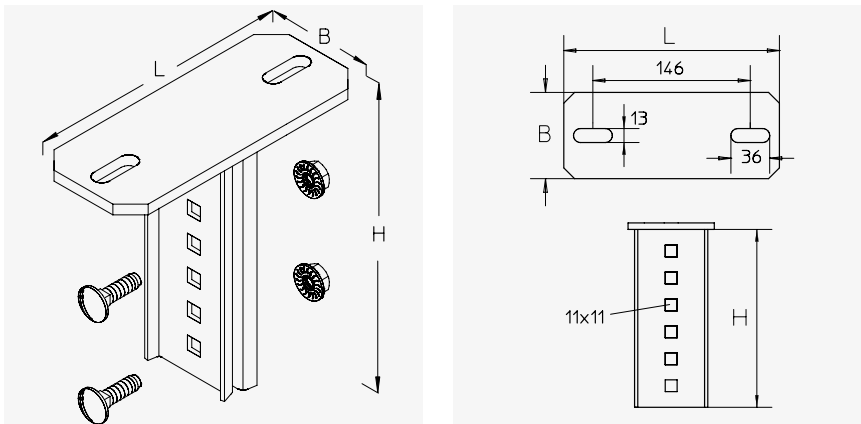


# BGIQ

## Verschraubbare Kopfplatte 90° gedreht, KHI

Kopfplatte quer, zur Deckenbefestigung von Konsolhaltern Profil I80

### Technische Daten



Typ	H mm	B mm	L mm	G F kg
BGIQ F	165	80	200	1,40

H: Höhe | B: Breite | L: Länge | G: Gewicht (je Oberfläche/Werkstoff)

### Passender Konsolhalter

- KHI Konsolhalter, 80x42 mm



Das Schraubmaterial für den Zusammenbau ist im Lieferumfang enthalten.

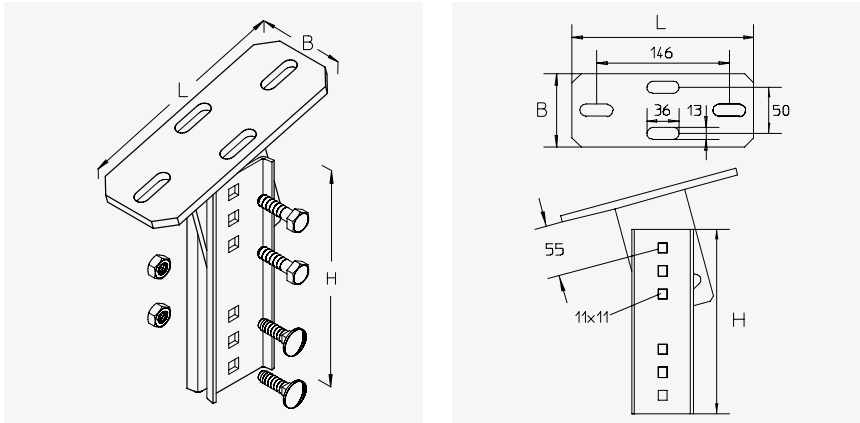
Das Befestigungsmaterial für die Decke muss, je nach zu tragender Last, separat bestellt werden.

# BGID

## Verschraubbare Kopfplatte ±30°, KHI

Kopfplatte zur Deckenbefestigung von Konsolhaltern Profil I80. Zum winkligen Anschluss +/- 30°.

### Technische Daten



Typ	H	B	L	G F
	mm	mm	mm	kg
<b>BGID F</b>	200	80	200	2,30

H: Höhe | B: Breite | L: Länge | G: Gewicht (je Oberfläche/Werkstoff)

### Passender Konsolhalter

- KHI Konsolhalter, 80x42 mm



Das Schraubmaterial für den Zusammenbau ist im Lieferumfang enthalten.

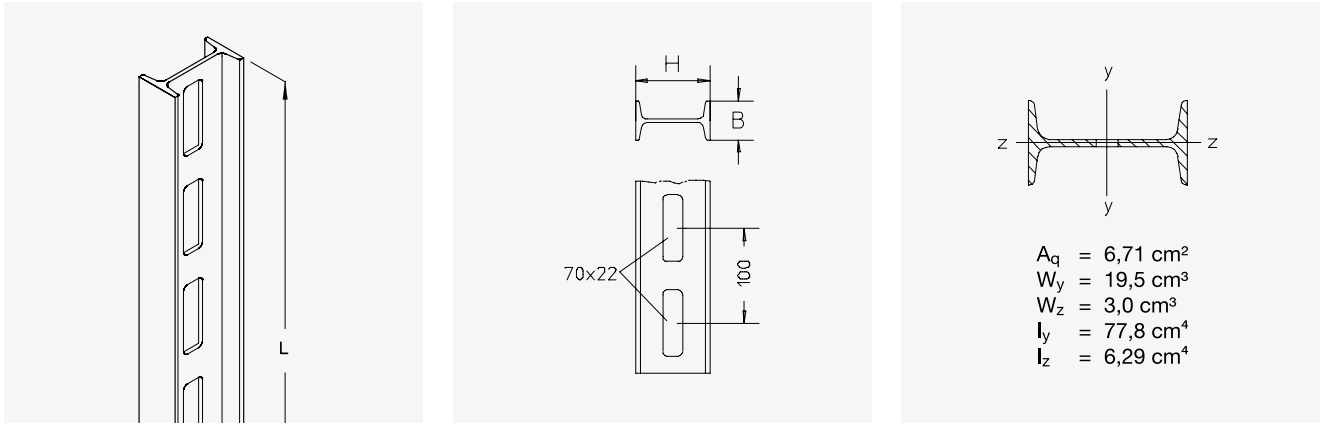
Das Befestigungsmaterial für die Decke muss, je nach zu tragender Last, separat bestellt werden.

# KHI

## Konsolhalter, 80x42 mm

Konsolhalter mit durchgängiger Langlochung im Steg, zur direkten Deckenbefestigung mit BL 7/BGI.

### Technische Daten



Typ	H mm	B mm	L mm	G <sub>F</sub> kg
KHI 02F	80	42	200	1,10
KHI 03F	80	42	300	1,70
KHI 04F	80	42	400	2,30
KHI 05F	80	42	500	2,90
KHI 06F	80	42	600	3,50
KHI 07F	80	42	700	4,10
KHI 08F	80	42	800	4,70
KHI 09F	80	42	900	5,30
KHI 10F	80	42	1000	5,90
KHI 11F	80	42	1100	6,40
KHI 12F	80	42	1200	7,10
KHI 13F	80	42	1300	7,60
KHI 14F	80	42	1400	8,20
KHI 15F	80	42	1500	8,80
KHI 16F	80	42	1600	9,40
KHI 17F	80	42	1700	10,00
KHI 18F	80	42	1800	10,60
KHI 19F	80	42	1900	11,10
KHI 20F	80	42	2000	11,70
KHI 21F	80	42	2100	12,30
KHI 22F	80	42	2200	12,90
KHI 23F	80	42	2300	13,50
KHI 24F	80	42	2400	14,10
KHI 25F	80	42	2500	14,60

<b>Typ</b>	<b>H</b> mm	<b>B</b> mm	<b>L</b> mm	<b>G F</b> kg
<b>KHI 26F</b>	80	42	2600	15,20
<b>KHI 27F</b>	80	42	2700	15,80
<b>KHI 28F</b>	80	42	2800	16,30
<b>KHI 29F</b>	80	42	2900	16,90
<b>KHI 30F</b>	80	42	3000	17,50
<b>KHI 60F</b>	80	42	6000	35,10

H: Höhe | B: Breite | L: Länge | G: Gewicht (je Oberfläche/Werkstoff)

#### Passender Konsolhalter

- KDI Konsolhalter, 80x42 mm

#### Passende Konsole

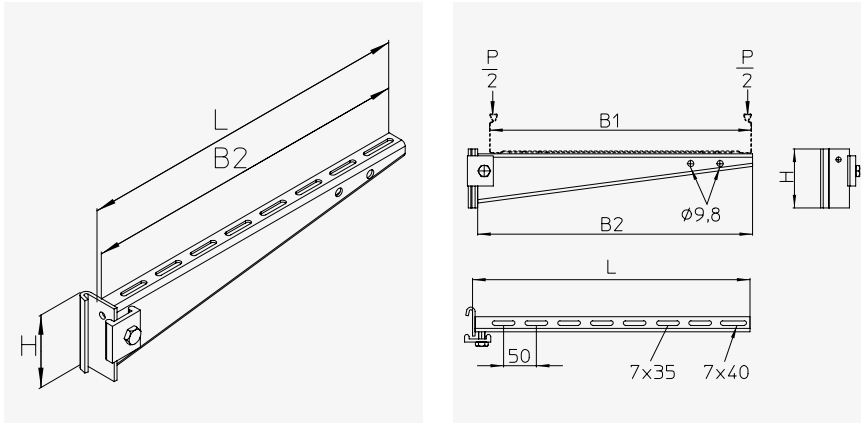
- KT Konsole, KDI/KHI
- KTS Konsole, KDI/KHI
- KTSS Konsole, KDI/KHI

# KT

## Konsole, KDI/KHI

Konsole, für Konsolhalter Profil I80, geprüft nach DIN EN 61537.

### Technische Daten



Typ	H mm	B1 mm	B2 mm	L mm	P <sub>max</sub> kN	G <sub>GV</sub> kg	G <sub>F</sub> kg
KT 010	50	100	120	124	2,0	0,24	0,24
KT 020	70	200	220	224	2,0	0,46	0,56
KT 030	70	300	320	324	2,0	0,56	0,77
KT 040	90	400	420	424	2,0	0,90	0,87
KT 050	110	500	520	524	2,0	1,34	1,40
KT 060	110	600	620	624	2,1	1,55	1,55

H: Höhe | B1: Bahnbreite | B2: nutzbare Konsolenbreite | L: Konsolenlänge | P<sub>max</sub>: Maximale Konsolenlast | G: Gewicht (je Oberfläche/Werkstoff)

### Passender Konsolhalter

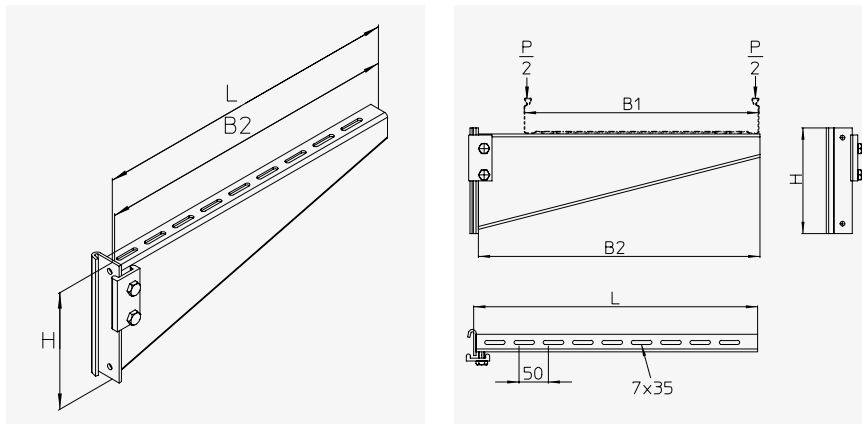
- KDI Konsolhalter, 80x42 mm
- KHI Konsolhalter, 80x42 mm

# KTS

## Konsole, KDI/KHI

Konsole, für Konsolhalter Profil I80, geprüft nach DIN EN 61537

### Technische Daten



Typ	H mm	B1 mm	B2 mm	L mm	P <sub>max</sub> kN	G <sub>F</sub> kg
KTS 020F	180	200	280	284	7,0	1,63
KTS 030F	180	300	380	384	6,3	1,99
KTS 040F	180	400	480	484	5,5	2,36
KTS 050F	180	500	580	584	4,9	2,73
KTS 060F	180	600	680	684	4,3	3,09
KTS 070F	180	600	780	784	3,6	3,46
KTS 080F	180	600	880	884	3,0	3,81
KTS 090F	180	600	980	984	2,3	4,18
KTS 100F	180	600	1080	1084	1,7	4,55

H: Höhe | B1: Bahnbreite | B2: nutzbare Konsolenbreite | L: Konsolenlänge | P<sub>max</sub>: Maximale Konsolenlast | G: Gewicht (je Oberfläche/Werkstoff)

### Passender Konsolhalter

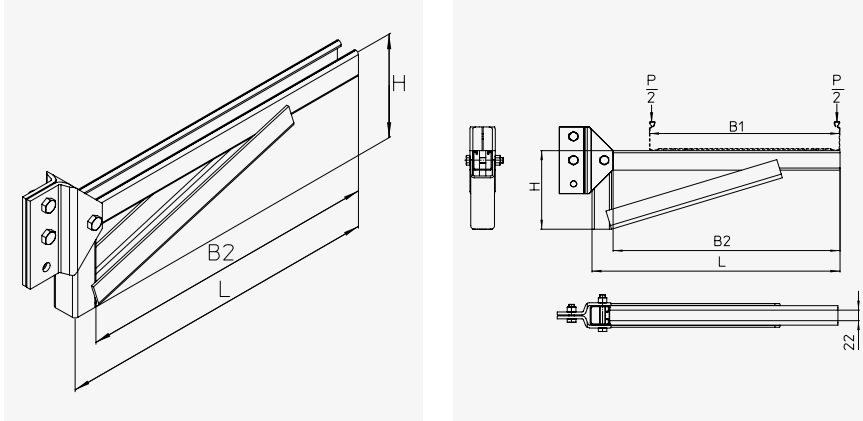
- KDI Konsolhalter, 80x42 mm
- KHI Konsolhalter, 80x42 mm

# KTSS

## Konsole, KDI/KHI

Konsole, insbesondere für Weitspannkabelbahnen, für Konsolhalter I80, geprüft nach DIN EN 61537

### Technische Daten



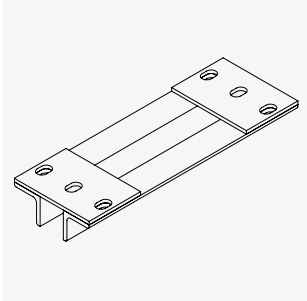
Typ	H mm	B1 mm	B2 mm	L mm	P <sub>max</sub> kN	G <sub>F</sub> kg
KTSS 020F	100	200	280	321	12,0	3,16
KTSS 030F	135	300	380	421	12,0	3,94
KTSS 040F	165	400	480	521	12,0	4,71
KTSS 050F	200	500	580	621	12,0	5,50
KTSS 060F	230	600	680	721	12,0	6,29

H: Höhe | B1: Bahnbreite | B2: nutzbare Konsolenbreite | L: Konsolenlänge | P<sub>max</sub>: Maximale Konsolentlast | G: Gewicht (je Oberfläche/Werkstoff)

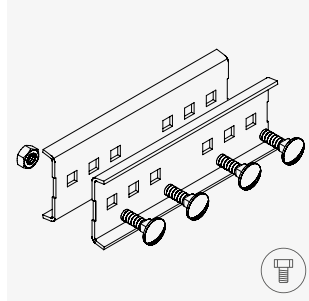
### Passender Konsolhalter

- KDI Konsolhalter, 80x42 mm
- KHI Konsolhalter, 80x42 mm

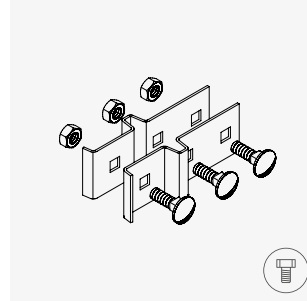
# Montagekomponenten



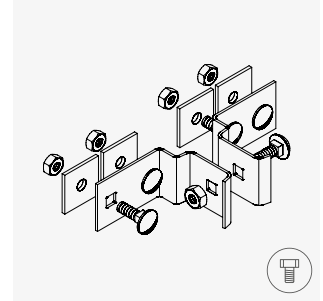
**KDIA-G**  
Adapter für KDI, geschweißt  
F



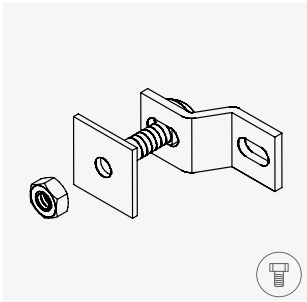
**HKI**  
Verbinder, KHI  
F



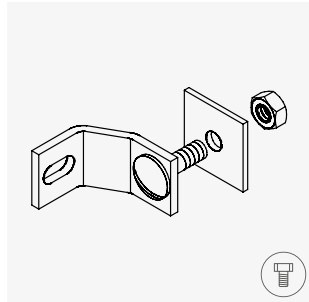
**HKIW**  
Befestigungswinkel, KHI  
GV F



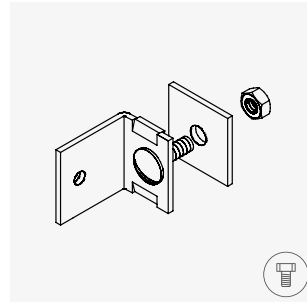
**HKIQ**  
Befestigungswinkel, quer, KHI  
F



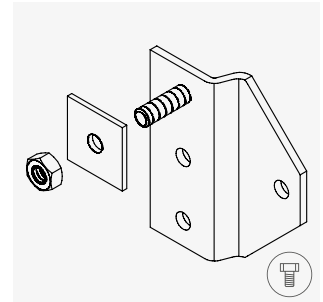
**BL 3**  
Winkellasche, KHI  
F



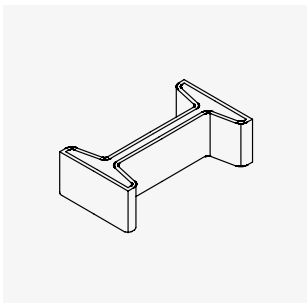
**BL 7**  
Winkellasche, KHI  
GV F



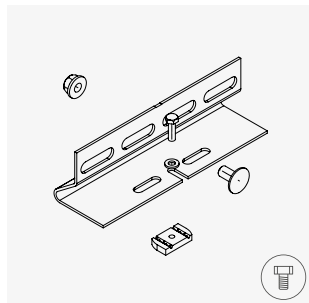
**BL 8**  
Winkellasche, KHI  
F



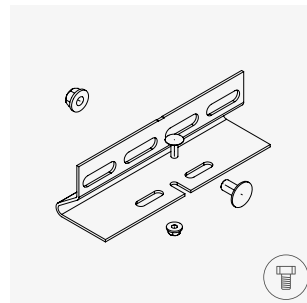
**BLI**  
Winkellasche, KHI  
F



**SI**  
Schutzkappe, KDI/KHI  
PE



**WPHS-A**  
Weitspannholmstütze  
(Montageschiene)  
S

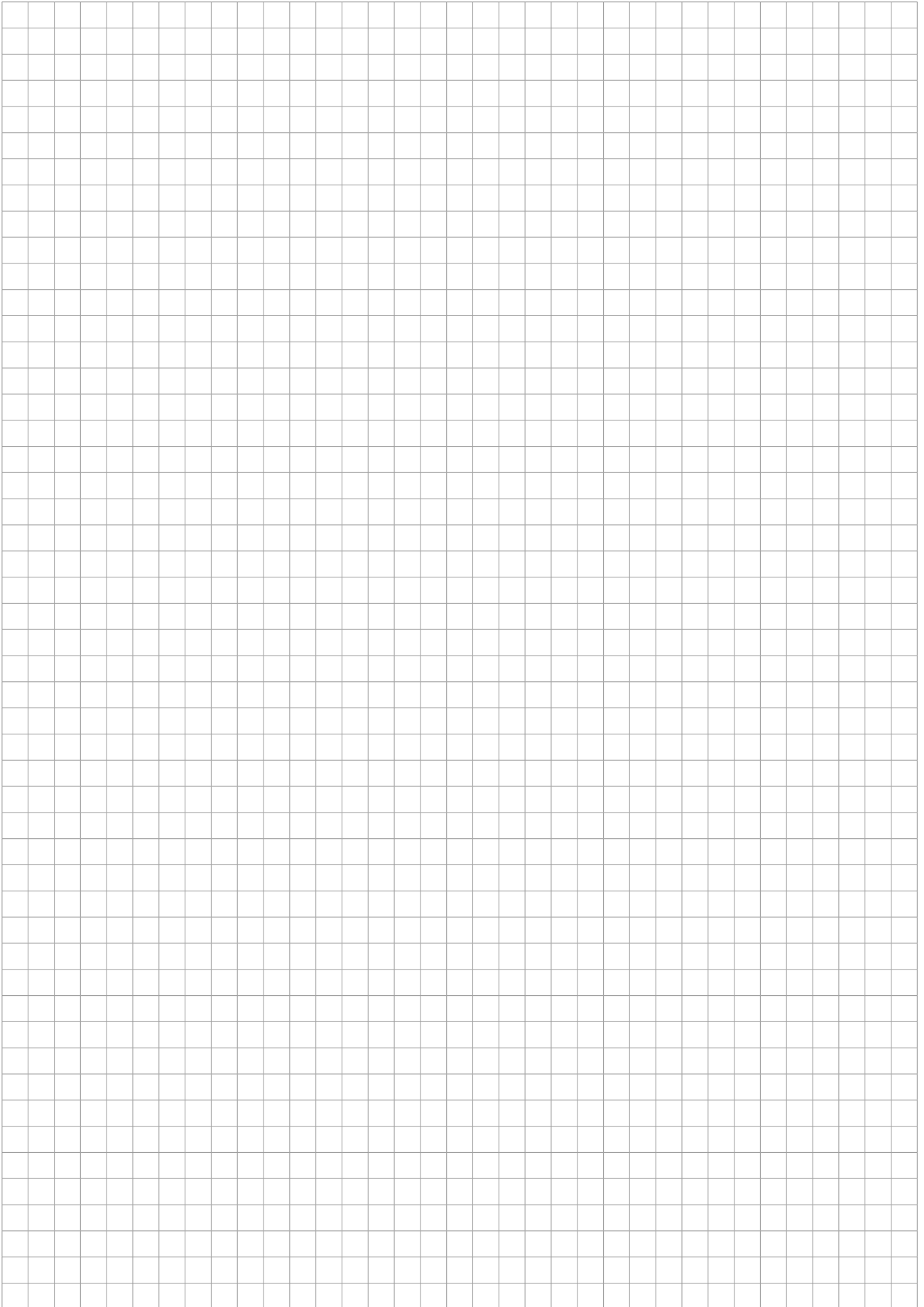


**WPHS-K**  
Weitspannholmstütze  
(Konsole)  
S



Lieferung inklusive  
Befestigungsschrauben







# Tragkonstruktionssysteme für Kabelleitern

# Wandkonsolen



## Produktbeschreibung

Die hier aufgeführten Ausleger können über Dübel oder Profilschienen an der Wand montiert werden und dienen der Wandbefestigung von Kabeltrassen. Die Wandkonsolen sind für unterschiedliche Lasten ausgelegt. Für Kabelleitern eignen sich insbesondere die Konsolen KW und KWMS mit einer maximalen Konsolenlast von 3,8 kN.

Zum Tragen schwerer Lasten bis 10 kN und zur Überbrückung weiter Stützabstände dienen die Ausleger KWS und KWSS. Die Konsolen KIS und KISS eignen sich für die Abhängung von Kabeltrassen an Stahlkonstruktionen wie T- und Doppel-T-Trägern.



## Anwendungsgebiete

- Im Bereich der Technischen Gebäudeausstattung an der Wand – innen und außen
- In Industriehallen und Produktionsstätten
- Im Anlagen- und Kraftwerksbau



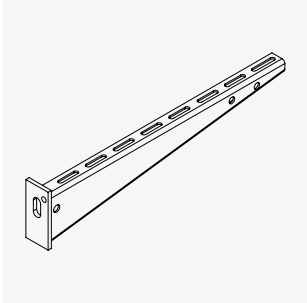
## Vorteile

- Sicheres, stabiles System
- Sonderlösungen auf Anfrage
- Planung, Montage und Service
- Variabel anzupassen für verschiedene Lasten und Bahnbreiten

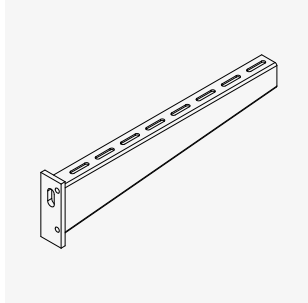
## Verfügbare Oberflächenbeschichtungen und Werkstoffe

- S** Sendzimir-feuerverzinkt, nach DIN EN 10346
- F** Tauchfeuerverzinkt, nach DIN EN ISO 1461
- E** Edelstahl, Werkstoff Nr. 1.4301 (V2A) (auf Anfrage)
- E4** Edelstahl, Werkstoff Nr. 1.4571/1.4404 (V4A) (auf Anfrage)

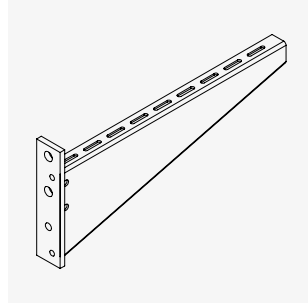
## Typenübersicht



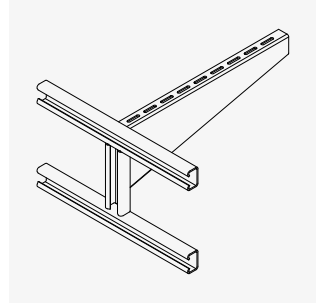
KW



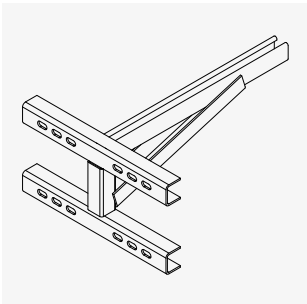
KWMS



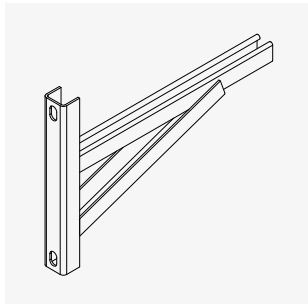
KWS



KIS



KISS



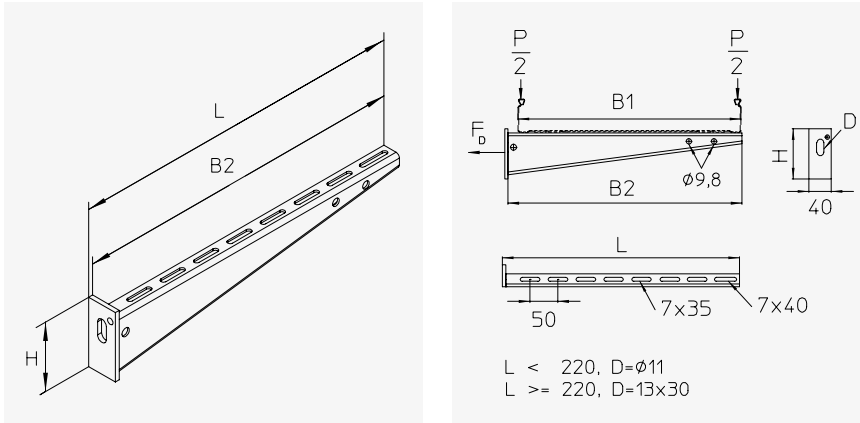
KWSS

# KW

## Wand-/Stielkonsole

Wand-/Stielkonsole, mit angeschweißter Rückenplatte. Geprüft nach DIN EN 61537. Für die Befestigung an Wänden oder Hängestielen.

### Technische Daten



Typ	H mm	B1 mm	B2 mm	L mm	P <sub>max</sub> kN	F <sub>D</sub> /P	G <sub>GV</sub> kg	G <sub>F</sub> kg	G <sub>E</sub> kg	G <sub>E4</sub> kg
<b>KW 010</b>	45	100	115	124	1,4	3,10	0,12	0,13	0,13	0,15
<b>KW 015</b>	45	150	170	174	1,5	4,10	*	0,17	0,16	0,16
<b>KW 020</b>	70	200	215	225	2,0	3,00	0,30	0,32	0,39	0,31
<b>KW 030</b>	70	300	315	326	2,0	4,00	0,41	0,44	0,47	0,42
<b>KW 040</b>	90	400	415	426	2,4	3,60	0,70	0,80	0,76	0,73
<b>KW 050</b>	110	500	515	528	2,1	3,40	1,24	1,33	1,08	1,10
<b>KW 060</b>	110	600	615	628	2,1	4,00	1,45	1,55	1,25	1,26
<b>KW 070</b>	110	700	715	728	3,0	5,68	2,12	2,27	*	*

H: Höhe | B1: Bahnbreite | B2: Nutzbare Konsolenbreite | L: Konsolenlänge | P<sub>max</sub>: Maximale Konsolenlast | F<sub>D</sub>/P: Faktor zur Berechnung der Dübellast F<sub>D</sub> mit tatsächlicher Konsollast P bzw. Summe tatsächlicher Konsollasten | G: Gewicht (je Oberfläche/Werkstoff)

\* Auf Anfrage

### Passender Konsolhalter

- KDU 57 Konsolhalter, 57x30 mm
- KHU 57 Konsolhalter, 57x30 mm



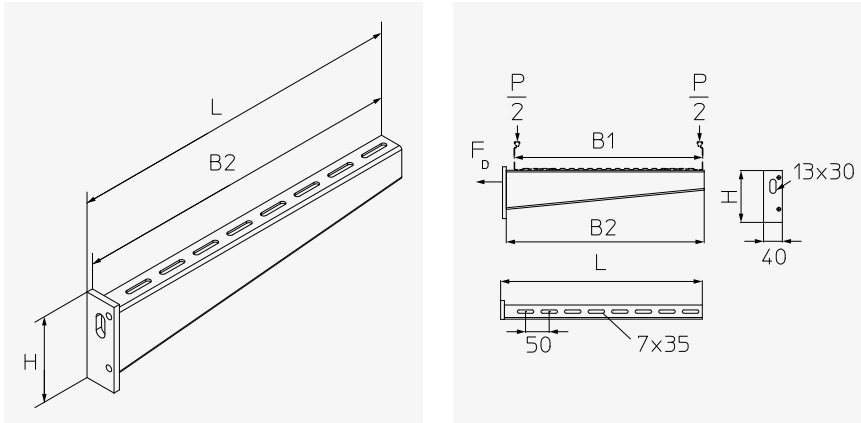
Die Lastangaben gelten nur bei hinreichender Verankerung mit dem kraftaufnehmenden Untergrund bzw. bei vorschriftsmäßiger Montage an Hängestielen.

# KWMS

## Wand-/Stielkonsole

Wand-/Stielkonsole, mit angeschweißter Rückenplatte. Geprüft nach DIN EN 61537. Für die Befestigung an Wänden oder Hängestielen.

### Technische Daten



Typ	H mm	B1 mm	B2 mm	L mm	P <sub>max</sub> kN	F <sub>D</sub> /P	G <sub>GV</sub> kg	G <sub>F</sub> kg	G <sub>E</sub> kg	G <sub>E4</sub> kg
<b>KWMS 010</b>	110	100	115	128	3,8	1,36	0,50	0,53	0,51	0,52
<b>KWMS 020</b>	110	200	215	228	3,8	1,81	0,71	0,76	0,73	0,74
<b>KWMS 030</b>	110	300	315	328	3,8	2,32	0,92	0,99	0,94	0,95
<b>KWMS 040</b>	110	400	415	428	3,8	2,86	1,13	1,21	1,16	1,17
<b>KWMS 050</b>	110	500	515	528	3,8	3,42	1,34	1,43	1,37	1,38
<b>KWMS 060</b>	110	600	615	628	3,8	3,99	1,54	1,65	1,58	1,60

H: Höhe | B1: Bahnbreite | B2: Nutzbare Konsolenbreite | L: Konsolenlänge | P<sub>max</sub>: Maximale Konsolenlast | F<sub>D</sub>/P: Faktor zur Berechnung der Dübellast F<sub>D</sub> mit tatsächlicher Konsollast P bzw. Summe tatsächlicher Konsollasten | G: Gewicht (je Oberfläche/Werkstoff)

### Passender Konsolhalter

- KDU 60 Konsolhalter, 60x40 mm
- KHU 60 Konsolhalter, 60x40 mm
- KDU 57 Konsolhalter, 57x30 mm
- KHU 57 Konsolhalter, 57x30 mm



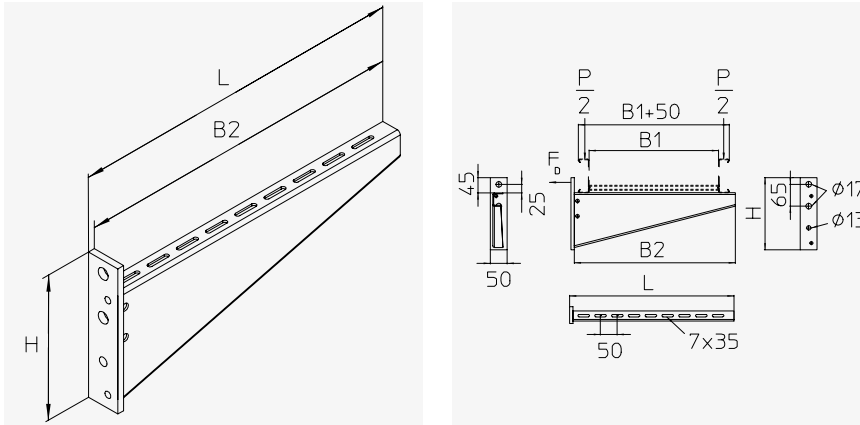
Die Lastangaben gelten nur bei hinreichender Verankerung mit dem kraftaufnehmenden Untergrund bzw. bei vorschriftsmäßiger Montage an Hängestielen.

# KWS

## Wand-/Stielkonsole

Wand-/Stielkonsole, mit angeschweißter Rückenplatte. Geprüft nach DIN EN 61537. Für die Befestigung an Wänden oder Hängestielen.

### Technische Daten



Typ	H mm	B1 mm	B2 mm	L mm	P <sub>max</sub> kN	F <sub>D</sub> /P	G <sub>F</sub> kg	G <sub>E</sub> kg	G <sub>E4</sub> kg
KWS 020	215	200	270	290	7,0	1,31	2,04	1,92	1,92
KWS 030	215	300	370	390	6,7	1,49	2,40	2,26	2,26
KWS 040	215	400	470	490	6,5	1,69	2,78	2,61	2,61
KWS 050	215	500	570	592	6,3	1,91	2,91	2,95	2,95
KWS 060	215	600	670	692	6,1	2,13	3,22	3,29	3,29
KWS 070	215	700	770	792	5,2	2,60	3,54	3,64	3,64
KWS 080	215	800	870	892	4,4	3,07	3,85	3,97	3,97
KWS 090	215	900	970	992	3,6	3,56	4,17	4,32	4,32
KWS 100	215	1000	1070	1092	2,8	4,06	4,48	4,67	4,67

H: Höhe | B1: Bahnbreite | B2: Nutzbare Konsolenbreite | L: Konsolenlänge | P<sub>max</sub>: Maximale Konsollenlast | F<sub>D</sub>/P: Faktor zur Berechnung der Dübellast F<sub>D</sub> mit tatsächlicher Konsollast P bzw. Summe tatsächlicher Konsollasten | G: Gewicht (je Oberfläche/Werkstoff)

### Passender Konsolhalter

- KDU 60 Konsolhalter, 60x40 mm
- KHU 60 Konsolhalter, 60x40 mm
- KDU 57 Konsolhalter, 57x30 mm
- KHU 57 Konsolhalter, 57x30 mm



Die Lastangaben gelten nur bei hinreichender Verankerung mit dem kraftaufnehmenden Untergrund bzw. bei vorschriftsmäßiger Montage an Hängestielen.

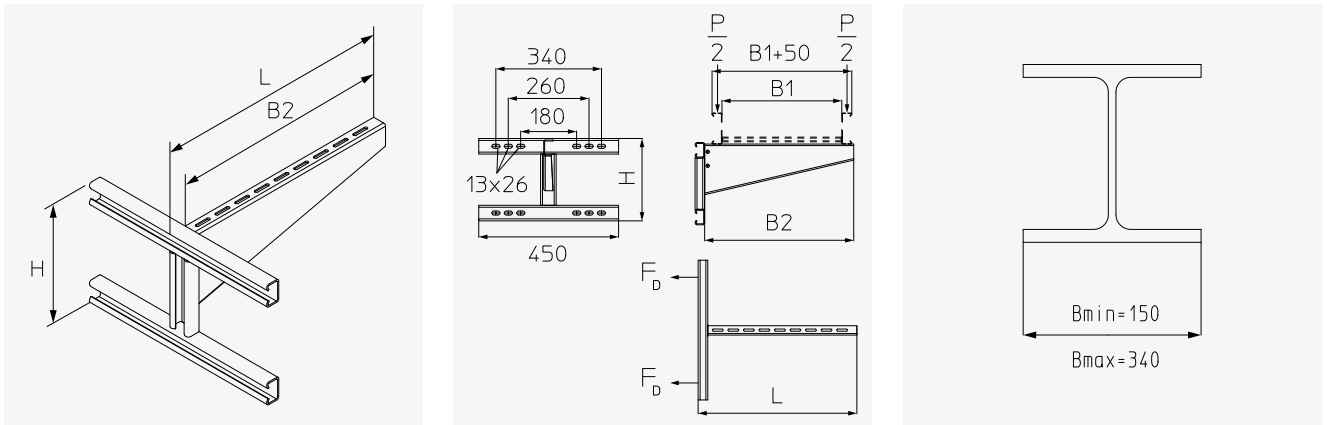


# KIS

## Wandkonsole

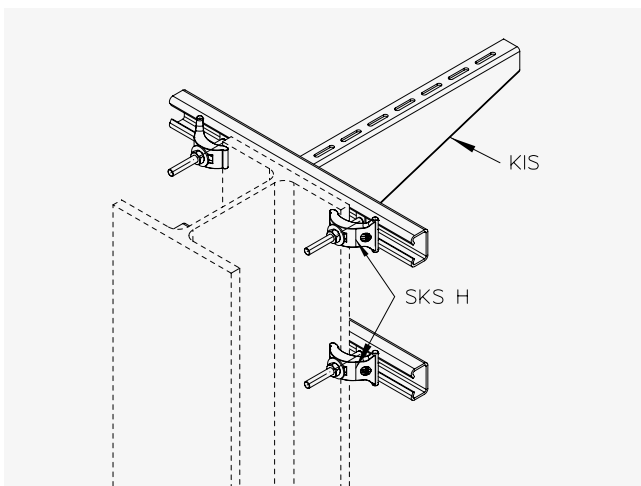
Wandkonsole, zum stufenlosen Anklemmen an Stahlkonstruktionen wie T-Träger und Doppel-T-Träger. Insbesondere für Weit-spannkabelbahnen geeignet.

### Technische Daten



Typ	H mm	B1 mm	B2 mm	L mm	P <sub>max</sub> kN	F <sub>D</sub> /P	G <sub>F</sub> kg
KIS 020F	265	200	275	310	7,0	0,66	4,32
KIS 030F	265	300	375	410	6,7	0,76	4,65
KIS 040F	265	400	475	510	6,5	0,86	5,00
KIS 050F	265	500	575	610	6,3	0,97	5,34
KIS 060F	265	600	675	710	6,1	1,09	5,68
KIS 070F	265	700	775	810	5,2	1,33	6,02
KIS 080F	265	800	875	910	4,4	1,57	6,36
KIS 090F	265	900	975	1010	3,6	1,83	6,70
KIS 100F	265	1000	1075	1110	2,8	2,08	7,04

H: Höhe | B1: Bahnbreite | B2: Nutzbare Konsolenbreite | L: Konsolenlänge | P<sub>max</sub>: Maximale Konsollenlast | F<sub>D</sub>/P: Faktor zur Berechnung der Dübellast F<sub>D</sub> mit tatsächlicher Konsollast P bzw. Summe tatsächlicher Konsollasten | G: Gewicht (je Oberfläche/Werkstoff)



Die Lastangaben gelten nur bei hinreichender Verankerung mit dem kraftaufnehmenden Untergrund bzw. bei vorschriftsmäßiger Montage.



Befestigung der Wandkonsole KIS am Stahlträger mittels Trägerklemmenset SKS H.

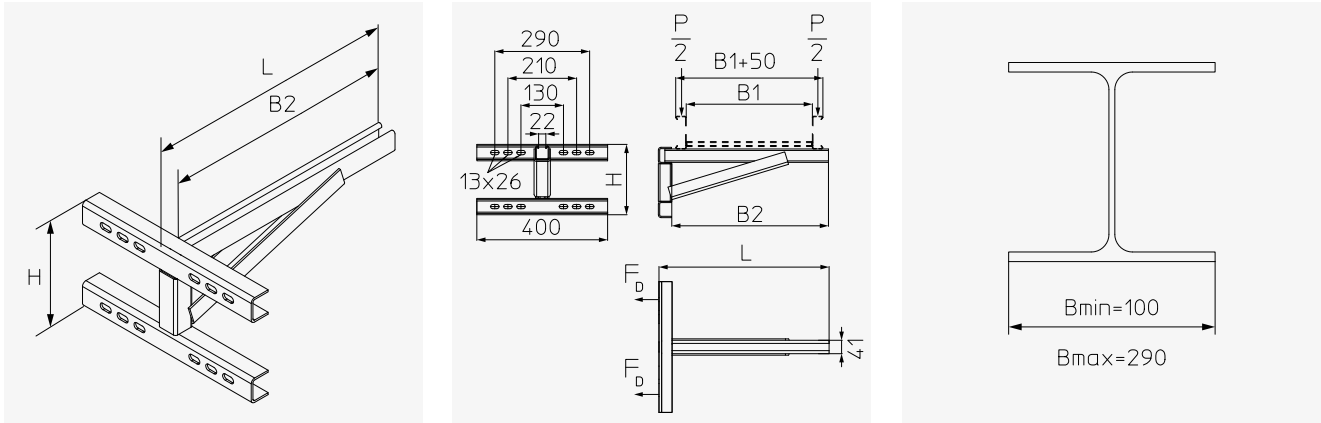
Weiterführende Informationen zur Montage finden Sie in unserer Montageanleitung **Tragkonstruktionssysteme** auf unserer Website.

# KISS

## Wandkonsole

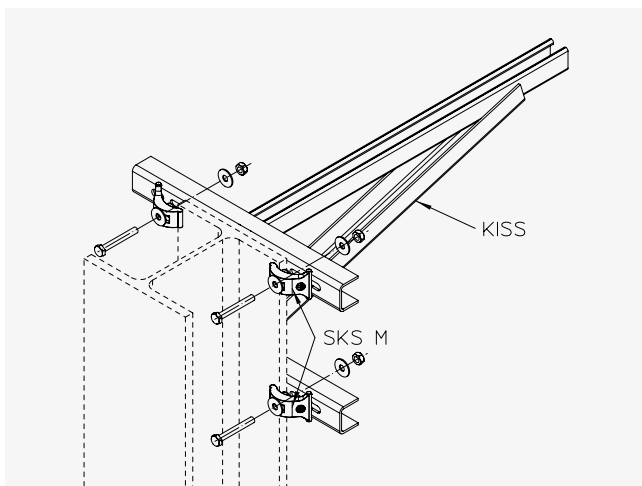
Wandkonsole, zum stufenlosen Anklemmen an Stahlkonstruktionen wie T-Träger und Doppel-T-Träger. Insbesondere für Weit-spannkabelbahnen geeignet.

### Technische Daten



Typ	H mm	B1 mm	B2 mm	L mm	P <sub>max</sub> kN	F <sub>D</sub> /P	G <sub>F</sub> kg
KISS 020F	150	200	275	210	10,0	0,93	4,66
KISS 030F	185	300	375	420	10,0	0,91	5,42
KISS 040F	215	400	475	520	10,0	0,92	6,17
KISS 050F	250	500	575	620	10,0	0,92	6,93
KISS 060F	280	600	675	720	10,0	0,92	7,70
KISS 070F	315	700	775	820	10,0	0,99	8,44
KISS 080F	345	800	875	920	10,0	1,06	9,21
KISS 090F	380	900	975	1020	10,0	1,10	9,96
KISS 100F	410	1000	1075	1120	10,0	1,15	10,71

H: Höhe | B1: Bahnweite | B2: Nutzbare Konsolenbreite | L: Konsolenlänge | P<sub>max</sub>: Maximale Konsolenlast | F<sub>D</sub>/P: Faktor zur Berechnung der Dübellast F<sub>D</sub> mit tatsächlicher Konsollast P bzw. Summe tatsächlicher Konsollasten | G: Gewicht (je Oberfläche/Werkstoff)



Die Lastangaben gelten nur bei hinreichender Verankerung mit dem kraftaufnehmenden Untergrund bzw. bei vorschriftsmäßiger Montage.



Befestigung der Wandkonsole KISS am Stahlträger mittels Trägerklemmenset SKS M.

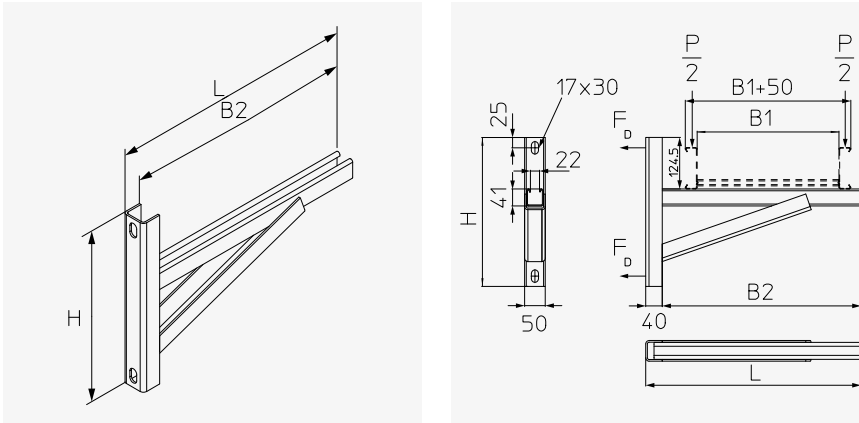
Weiterführende Informationen zur Montage finden Sie in unserer Montageanleitung **Tragkonstruktionssysteme** auf unserer Website.

# KWSS

## Wandkonsole

Wandkonsole, mit angeschweißter Rückenplatte. Geprüft nach DIN EN 61537. Für die Befestigung an Wänden.

### Technische Daten



Typ	H mm	B1 mm	B2 mm	L mm	P <sub>max</sub> kN	F <sub>D</sub> /P	G <sub>F</sub> kg
KWSS 020F	290	200	275	320	10,0	0,76	2,59
KWSS 030F	320	300	375	420	10,0	0,86	3,37
KWSS 040F	360	400	475	520	10,0	0,91	4,18
KWSS 050F	390	500	575	620	10,0	0,97	4,96
KWSS 060F	360	600	675	720	10,0	1,26	5,51
KWSS 070F	390	700	775	820	10,0	1,44	6,28
KWSS 080F	425	800	875	920	10,0	1,56	7,08
KWSS 090F	455	900	975	1020	10,0	1,66	7,85
KWSS 100F	490	1000	1075	1120	10,0	1,72	8,65

H: Höhe | B1: Bahnbreite | B2: Nutzbreite Konsolenbreite | L: Konsolenlänge | P<sub>max</sub>: Maximale Konsolenlast | F<sub>D</sub>/P: Faktor zur Berechnung der Dübellast F<sub>D</sub> mit tatsächlicher Konsollast P bzw. Summe tatsächlicher Konsollasten | G: Gewicht (je Oberfläche/Werkstoff)



Die Lastangaben gelten nur bei hinreichender Verankerung mit dem kraftaufnehmenden Untergrund bzw. bei vorschriftsmäßiger Montage.

# Pendel- abhängungen



## Produktbeschreibung

Pendelabhängungen dienen der Deckenabhängung von Kabeltrassen. Insbesondere bei Trapezblechdecken kommt hier nur die Pendelabhängung mittels Trapezbügel und Gewindestangen infrage. Für Kabelleitern bieten sich Pendelabhängungen aus Gewindestangen GB M10 und C-Profil KHA 41 bzw. U-Profil KHU 57 an. Für schwere Lasten kommen Pendelabhängungen aus U-, I- oder C-Profilen zum Einsatz.



## Anwendungsgebiete

- Im Bereich der Technischen Gebäudeausstattung an der Decke – innen und außen
- In hygienischen Bereichen wie der Chemie- und Lebensmittelindustrie, in der Edelstahlausführung (V2A)
- In Serverräumen, Rechenzentren und Datacentern
- Für Tunnel in speziellen Edelstahlausführungen



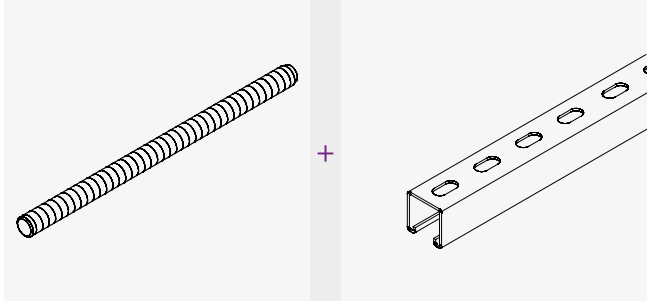
## Vorteile

- Sicheres, stabiles System
- Gleichmäßige Lastverteilung
- Sonderlösungen auf Anfrage
- Planung, Montage und Service
- Variabel anzupassen für verschiedene Lasten und Bahnbreiten

## Verfügbare Oberflächenbeschichtungen und Werkstoffe

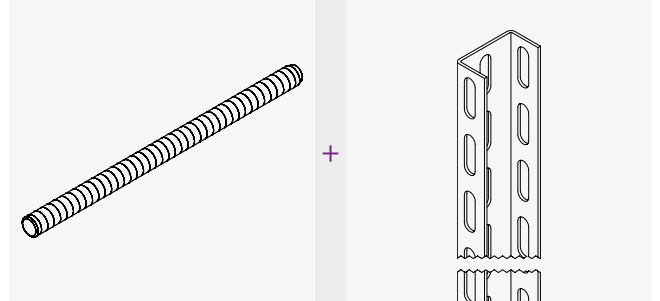
- S** Sendzimir-feuerverzinkt, nach DIN EN 10346
- F** Tauchfeuerverzinkt, nach DIN EN ISO 1461
- E** Edelstahl, Werkstoff Nr. 1.4301 (V2A) (auf Anfrage)
- E4** Edelstahl, Werkstoff Nr. 1.4571/1.4404 (V4A) (auf Anfrage)

## Typenübersicht



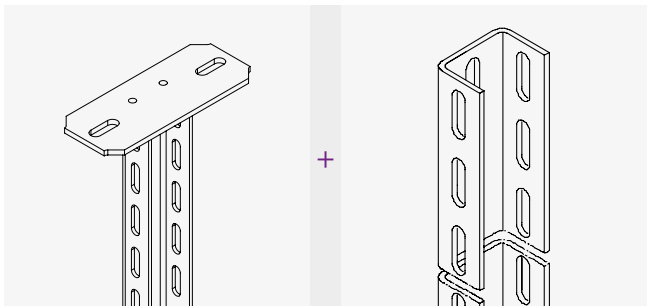
2x GB (M10)

1x KHA 41



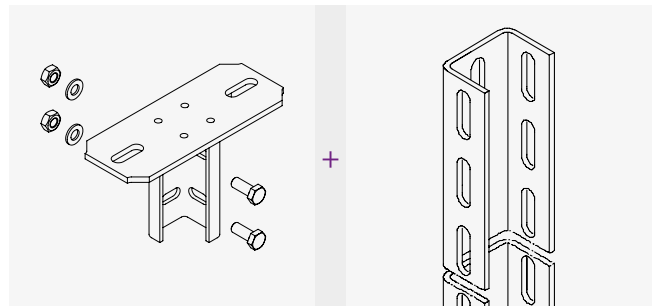
2x GB (M10)

1x KHU 57



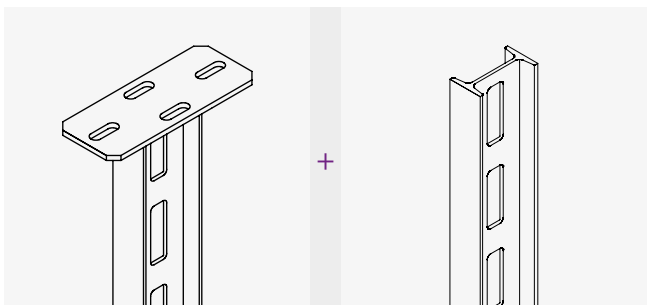
2x KDU 60

1x KHU 60



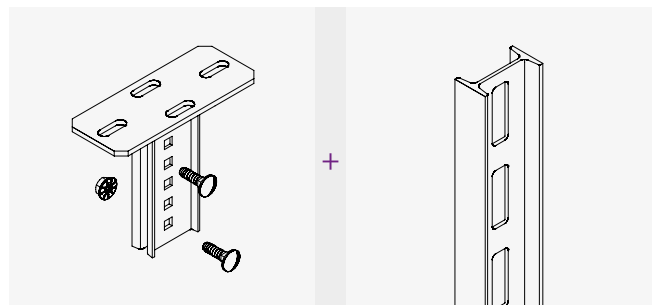
2x BGU 60

3x KHU 60



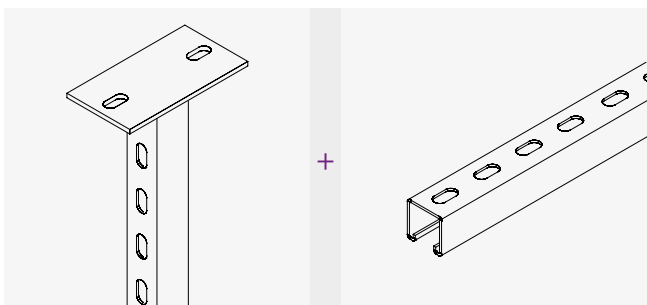
2x KDI

1x KHI



2x BGI

3x KHI



2x KDAG 41

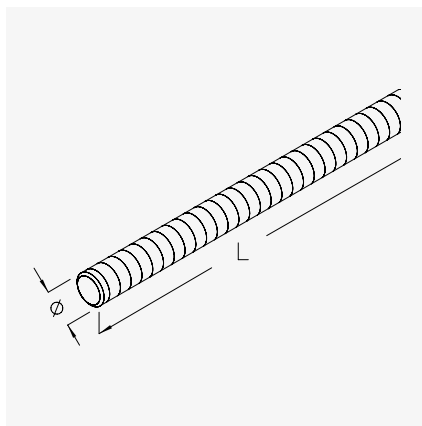
1x KHA 41

## GB

### Gewindestange, DIN 976-1

Spannungsquerschnitte nach DIN 267-4: GB M8 = 36,6 mm<sup>2</sup>, GB M10 = 58,0 mm<sup>2</sup>, GB M12 = 84,3 mm<sup>2</sup>.

#### Technische Daten



Typ	L mm	Ø mm	G <b>EV</b> kg/100 Stk.
GB M10-03	300	10	14,10
GB M10-05	500	10	24,30
GB M10-10	1000	10	49,70
GB M12-03	300	12	21,70
GB M12-05	500	12	36,20
GB M12-10	1000	12	72,50

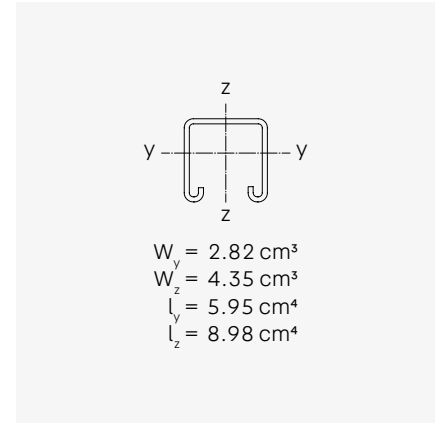
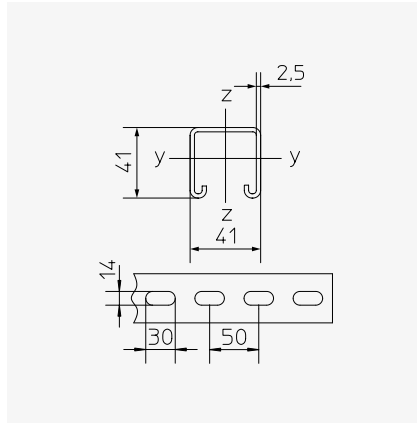
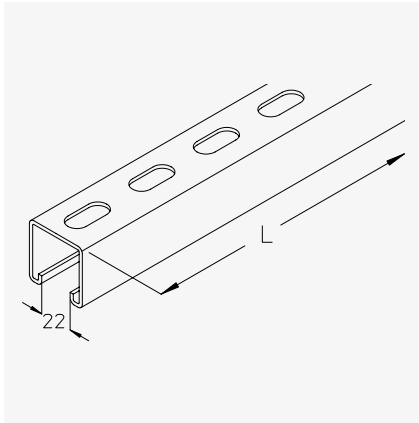
L: Länge | Ø: Durchmesser | G: Gewicht (je Oberfläche/Werkstoff)

# KHA 41

## Montageschiene 41x41 mm, gelocht

Montageschiene 41x41x2,50 mm, mit fortlaufender Lochung 14x30 mm, Schlitzweite 22 mm.

### Technische Daten



Typ	H mm	B mm	L mm	t mm	G <sub>F</sub> kg
KHA 41-01F	41	41	100	2,50	0,25
KHA 41-02F	41	41	200	2,50	0,50
KHA 41-03F	41	41	300	2,50	0,70
KHA 41-04F	41	41	400	2,50	1,00
KHA 41-05F	41	41	500	2,50	1,30
KHA 41-06F	41	41	600	2,50	1,60
KHA 41-07F	41	41	700	2,50	1,80
KHA 41-08F	41	41	800	2,50	2,10
KHA 41-09F	41	41	900	2,50	2,40
KHA 41-10F	41	41	1000	2,50	2,60
KHA 41-11F	41	41	1100	2,50	2,90
KHA 41-12F	41	41	1200	2,50	3,20
KHA 41-13F	41	41	1300	2,50	3,40
KHA 41-14F	41	41	1400	2,50	3,70
KHA 41-15F	41	41	1500	2,50	4,00
KHA 41-20F	41	41	2000	2,50	5,20
KHA 41-30F	41	41	3000	2,50	7,80
KHA 41-60F	41	41	6000	2,50	15,60

H: Höhe | B: Breite | L: Länge | t: Materialstärke | G: Gewicht (je Oberfläche/Werkstoff)

### Passender Konsolhalter

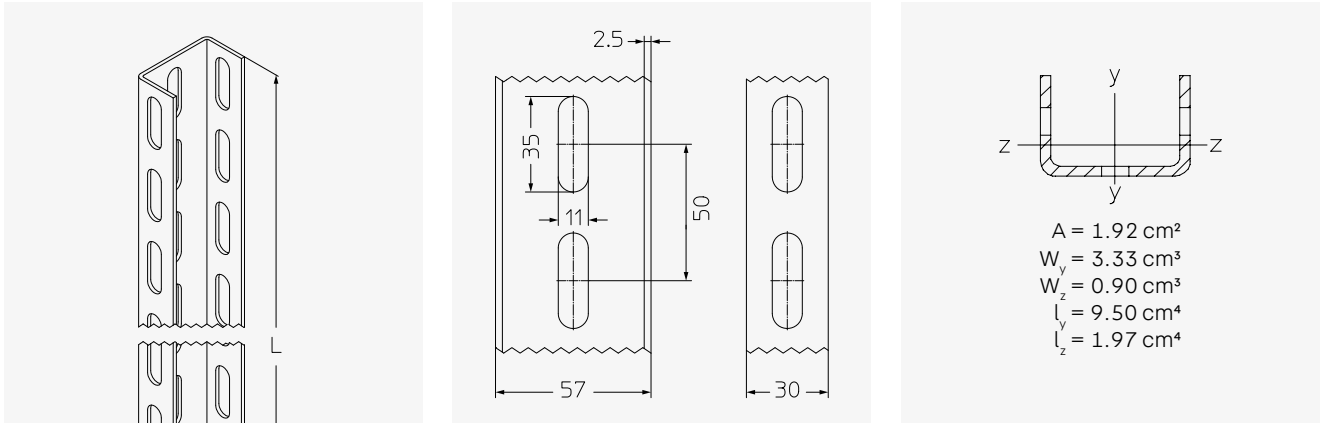
- KDAG 41 Konsolhalter, 41x41 mm

# KHU 57

## Konsolhalter, 57x30 mm

Konsolhalter, U-Profil 57x30x2,5 mm, durchgängig dreiseitig gelocht.

### Technische Daten



Typ	H mm	B mm	L mm	G <sub>S</sub> kg	G <sub>F</sub> kg	G <sub>E</sub> kg	G <sub>E4</sub> kg
KHU 57-02	30	57	200	0,34	0,36	0,34	0,35
KHU 57-03	30	57	300	0,51	0,55	0,51	0,52
KHU 57-04	30	57	400	0,68	0,73	0,68	0,69
KHU 57-05	30	57	500	0,85	0,91	0,85	0,87
KHU 57-06	30	57	600	1,02	1,09	1,03	1,04
KHU 57-07	30	57	700	1,19	1,27	1,20	1,21
KHU 57-08	30	57	800	1,36	1,45	1,37	1,38
KHU 57-09	30	57	900	1,53	1,63	1,54	1,56
KHU 57-10	30	57	1000	1,70	1,82	1,71	1,73
KHU 57-11	30	57	1100	1,87	2,00	1,88	1,90
KHU 57-12	30	57	1200	2,04	2,18	2,05	2,08
KHU 57-13	30	57	1300	2,21	2,36	2,22	2,25
KHU 57-14	30	57	1400	2,38	2,54	2,39	2,42
KHU 57-15	30	57	1500	2,55	2,72	2,56	2,59
KHU 57-30	30	57	3000	5,09	5,45	5,12	5,19
KHU 57-60	30	57	6000	10,18	10,89	10,25	10,38

H: Höhe | B: Breite | L: Länge | G: Gewicht (je Oberfläche/Werkstoff)

### Passender Konsolhalter

- KDU 57 Konsolhalter, 57x30 mm



Durch den Einsatz des Stützstücks lassen sich höhere Traglasten realisieren.

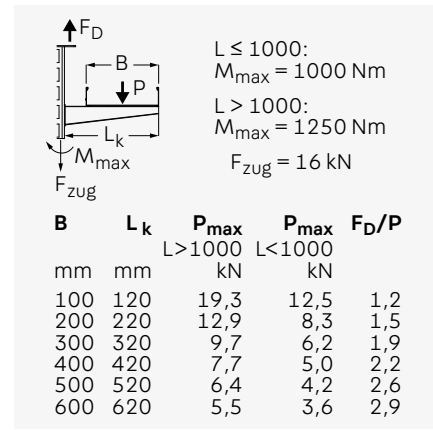
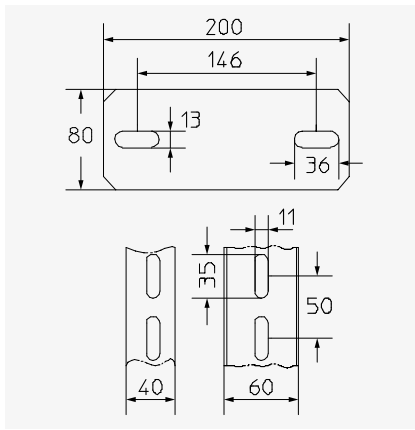
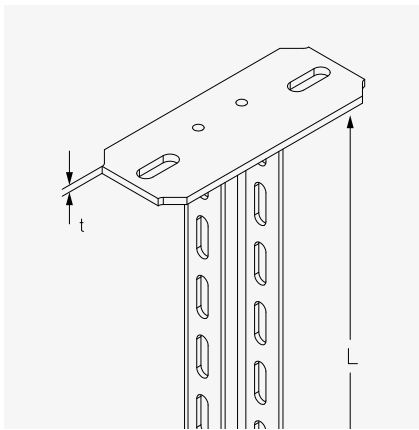


# KDU 60

## Konsolhalter, 60x40 mm

Konsolhalter, U-Profil 60x40x4 mm, durchgängig dreiseitig gelocht, mit angeschweißter Kopfplatte (Materialstärke t), geprüft nach DIN EN 61537.

### Technische Daten



Typ	L mm	t mm	G <sub>GV</sub> kg	G <sub>F</sub> kg	G <sub>E</sub> kg
KDU 60-02	200	6,00	1,34	1,40	1,40
KDU 60-03	300	6,00	1,67	1,80	1,80
KDU 60-04	400	6,00	2,00	2,10	2,10
KDU 60-05	500	6,00	2,33	2,50	2,50
KDU 60-06	600	6,00	2,54	2,80	2,80
KDU 60-07	700	6,00	2,88	3,20	3,20
KDU 60-08	800	6,00	3,31	3,50	3,50
KDU 60-09	900	6,00	3,64	3,90	3,90
KDU 60-10	1000	6,00	3,97	4,20	4,20
KDU 60-11	1100	8,00	4,52	4,80	4,80
KDU 60-12	1200	8,00	4,85	5,20	5,20
KDU 60-13	1300	8,00	5,18	5,50	5,50
KDU 60-14	1400	8,00	5,51	5,90	5,90
KDU 60-15	1500	8,00	5,84	6,30	6,30
KDU 60-16	1600	8,00	6,19	6,60	6,60
KDU 60-17	1700	8,00	6,53	7,00	7,00
KDU 60-18	1800	8,00	6,86	7,30	7,30
KDU 60-19	1900	8,00	7,10	7,00	7,00
KDU 60-20	2000	8,00	7,48	8,00	8,00

L: Länge | t: Materialstärke | G: Gewicht (je Oberfläche/Werkstoff)

### Passender Konsolhalter

- KHU 60 Konsolhalter, 60x40 mm



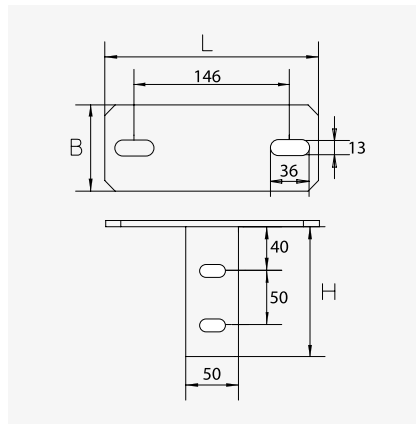
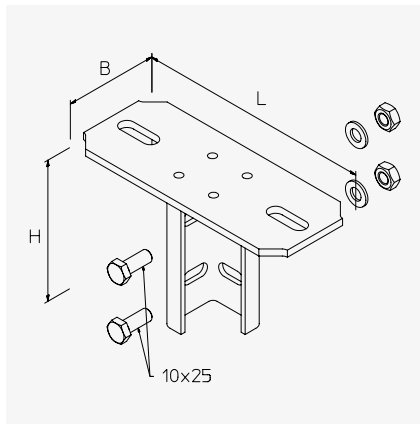
Ab einer Konsollänge von 500 mm muss ein Stützstück verwendet werden.

# BGU 60

## Verschraubbare Kopfplatte, KHU 60

Kopfplatte zur Deckenbefestigung von Konsolhaltern Profil U 60

### Technische Daten



Typ	H mm	B mm	L mm	G <b>GV</b> kg	G <b>F</b> kg	G <b>E</b> kg	G <b>E4</b> kg
<b>BGU 60</b>	120	80	200	1,25	1,28	1,30	1,30

H: Höhe | B: Breite | L: Länge | G: Gewicht (je Oberfläche/Werkstoff)

### Passender Konsolhalter

- KHU 60 Konsolhalter, 60x40 mm



Das Schraubmaterial für den Zusammenbau ist im Lieferumfang enthalten.

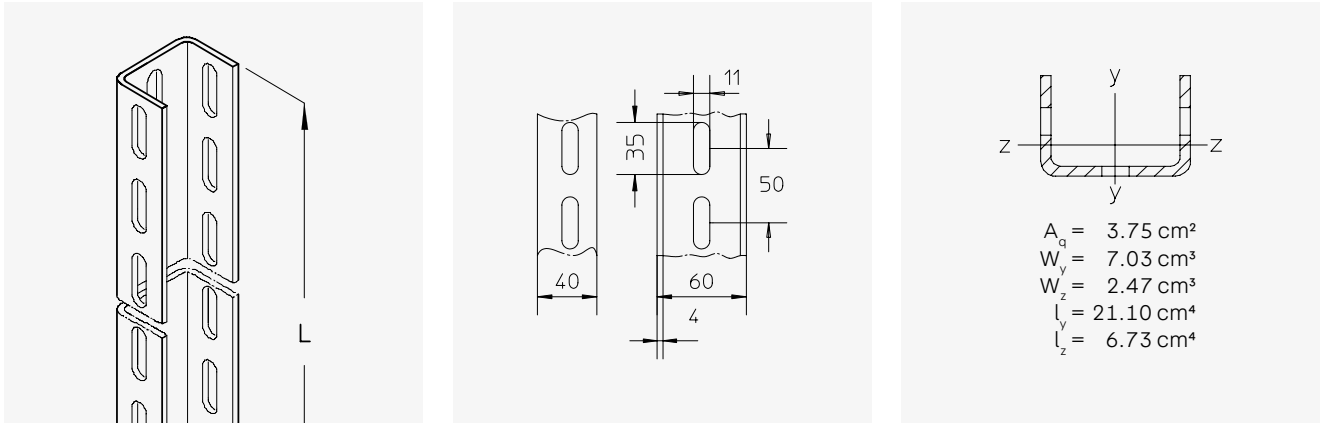
Das Befestigungsmaterial für die Decke muss, je nach zu tragender Last, separat bestellt werden.


# KHU 60

## Konsolhalter, 60x40 mm

Konsolhalter aus U-Profil 60x40x4 mm, durchgängig dreiseitig gelocht.

### Technische Daten



Typ	H mm	B mm	L mm	G  kg
KHU 60-02	40	60	200	0,70
KHU 60-03	40	60	300	1,05
KHU 60-04	40	60	400	1,40
KHU 60-05	40	60	500	1,75
KHU 60-06	40	60	600	2,11
KHU 60-07	40	60	700	2,46
KHU 60-08	40	60	800	2,81
KHU 60-09	40	60	900	3,16
KHU 60-10	40	60	1000	3,51
KHU 60-11	40	60	1100	3,86
KHU 60-12	40	60	1200	4,21
KHU 60-13	40	60	1300	4,56
KHU 60-14	40	60	1400	4,91
KHU 60-15	40	60	1500	5,26
KHU 60-20	40	60	2000	7,02
KHU 60-30	40	60	3000	10,53
KHU 60-60	40	60	6000	21,10

H: Höhe | B: Breite | L: Länge | G: Gewicht (je Oberfläche/Werkstoff)

### Passender Konsolhalter

- KDU 60 Konsolhalter, 60x40 mm



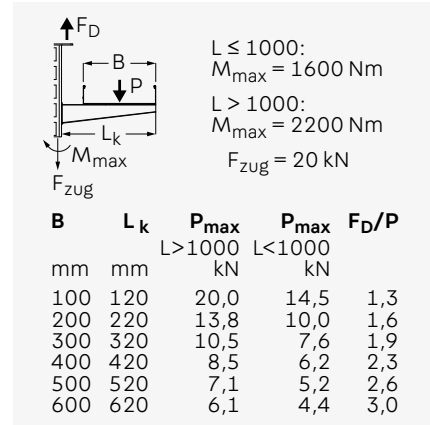
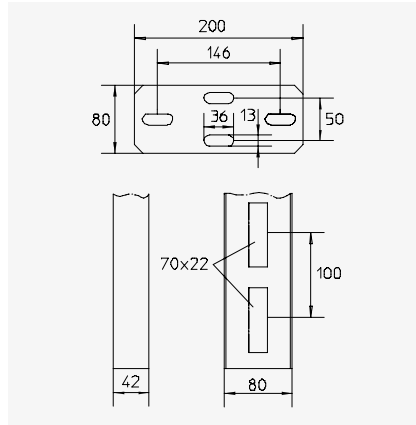
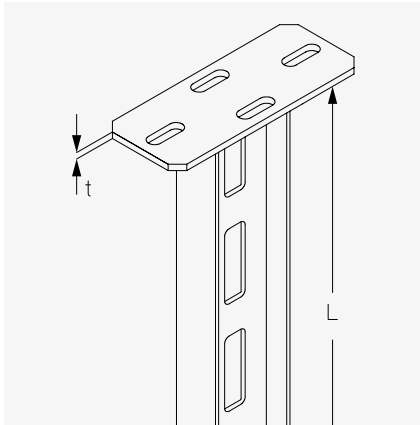
Durch den Einsatz des Stützstücks lassen sich höhere Traglasten realisieren.

# KDI

## Konsolhalter, 80x42 mm

Konsolhalter, aus Profil I80 mit durchgängiger Langlochung im Steg, mit angeschweißter Kopfplatte (Materialstärke t), geprüft nach DIN EN 61537.

### Technische Daten



Typ	L mm	t mm	G F kg
KDI 02	200	6,00	1,86
KDI 03	300	6,00	2,38
KDI 04	400	6,00	2,92
KDI 05	500	6,00	3,65
KDI 06	600	6,00	4,17
KDI 07	700	6,00	4,70
KDI 08	800	6,00	5,37
KDI 09	900	6,00	5,84
KDI 10	1000	6,00	6,60
KDI 11	1100	8,00	7,10
KDI 12	1200	8,00	7,68
KDI 13	1300	8,00	8,26
KDI 14	1400	8,00	8,84
KDI 15	1500	8,00	9,42
KDI 16	1600	8,00	10,01
KDI 17	1700	8,00	10,59
KDI 18	1800	8,00	11,18
KDI 19	1900	8,00	11,76
KDI 20	2000	8,00	12,35
KDI 21	2100	8,00	12,93
KDI 22	2200	8,00	13,52
KDI 23	2300	8,00	14,10
KDI 24	2400	8,00	14,69

L: Länge | t: Materialstärke | G: Gewicht (je Oberfläche/Werkstoff)

Typ	L mm	t mm	G F kg
KDI 25	2500	8,00	15,27
KDI 26	2600	8,00	15,89
KDI 27	2700	8,00	16,44
KDI 28	2800	8,00	17,03
KDI 29	2900	8,00	17,61
KDI 30	3000	8,00	18,20

L: Länge | t: Materialstärke | G: Gewicht (je Oberfläche/Werkstoff)

#### Passender Konsolhalter

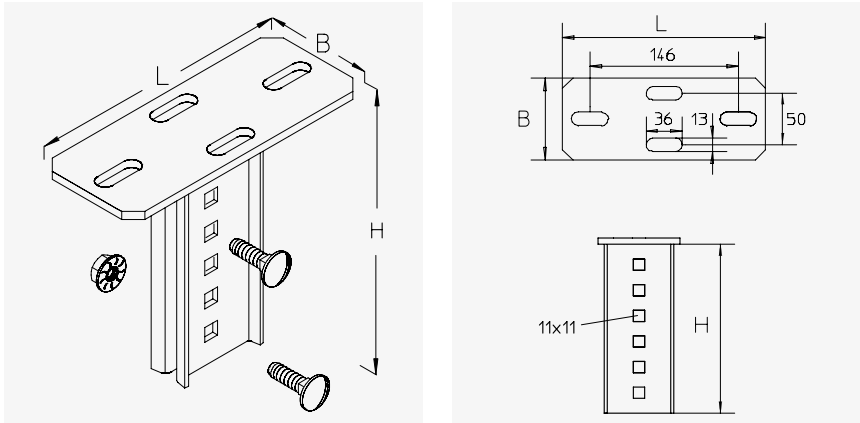
- KHI Konsolhalter, 80x42 mm

# BGI

## Verschraubbare Kopfplatte, KHI

Kopfplatte zur Deckenbefestigung von Konsolhaltern Profil I80

### Technische Daten



Typ	H mm	B mm	L mm	G F kg
BGI F	165	80	200	1,40

H: Höhe | B: Breite | L: Länge | G: Gewicht (je Oberfläche/Werkstoff)

### Passender Konsolhalter

- KHI Konsolhalter, 80x42 mm



Das Schraubmaterial für den Zusammenbau ist im Lieferumfang enthalten.

Das Befestigungsmaterial für die Decke muss, je nach zu tragender Last, separat bestellt werden.

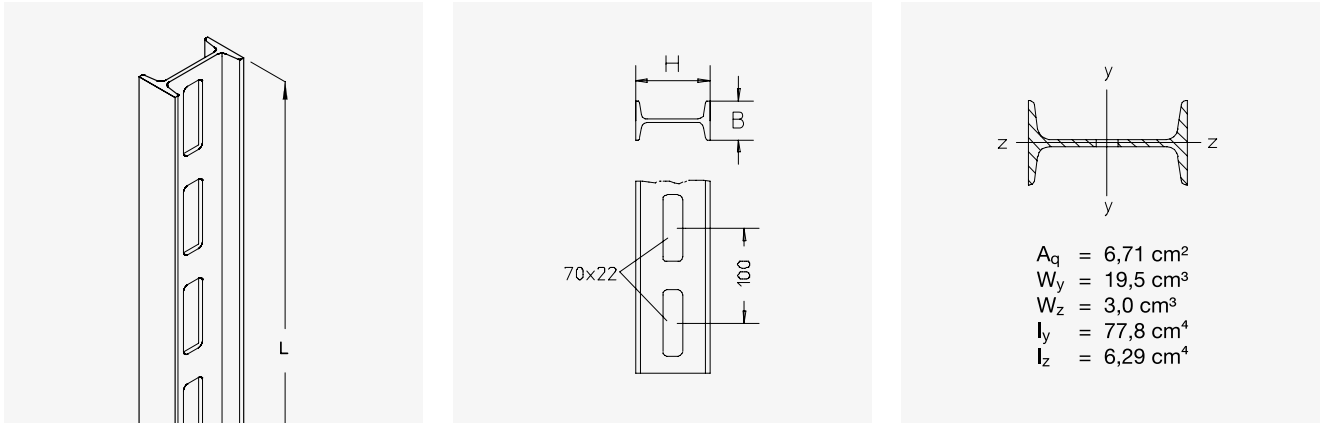
**Artikel auch mit anderen Neigungen erhältlich.**

# KHI

## Konsolhalter, 80x42 mm

Konsolhalter mit durchgängiger Langlochung im Steg, zur direkten Deckenbefestigung mit BL 7/BGI.

### Technische Daten



Typ	H mm	B mm	L mm	G <sub>F</sub> kg
KHI 02F	80	42	200	1,10
KHI 03F	80	42	300	1,70
KHI 04F	80	42	400	2,30
KHI 05F	80	42	500	2,90
KHI 06F	80	42	600	3,50
KHI 07F	80	42	700	4,10
KHI 08F	80	42	800	4,70
KHI 09F	80	42	900	5,30
KHI 10F	80	42	1000	5,90
KHI 11F	80	42	1100	6,40
KHI 12F	80	42	1200	7,10
KHI 13F	80	42	1300	7,60
KHI 14F	80	42	1400	8,20
KHI 15F	80	42	1500	8,80
KHI 16F	80	42	1600	9,40
KHI 17F	80	42	1700	10,00
KHI 18F	80	42	1800	10,60
KHI 19F	80	42	1900	11,10
KHI 20F	80	42	2000	11,70
KHI 21F	80	42	2100	12,30
KHI 22F	80	42	2200	12,90
KHI 23F	80	42	2300	13,50
KHI 24F	80	42	2400	14,10
KHI 25F	80	42	2500	14,60

<b>Typ</b>	<b>H</b> mm	<b>B</b> mm	<b>L</b> mm	<b>G F</b> kg
<b>KHI 26F</b>	80	42	2600	15,20
<b>KHI 27F</b>	80	42	2700	15,80
<b>KHI 28F</b>	80	42	2800	16,30
<b>KHI 29F</b>	80	42	2900	16,90
<b>KHI 30F</b>	80	42	3000	17,50
<b>KHI 60F</b>	80	42	6000	35,10

H: Höhe | B: Breite | L: Länge | G: Gewicht (je Oberfläche/Werkstoff)

#### Passender Konsolhalter

- KDI Konsolhalter, 80x42 mm

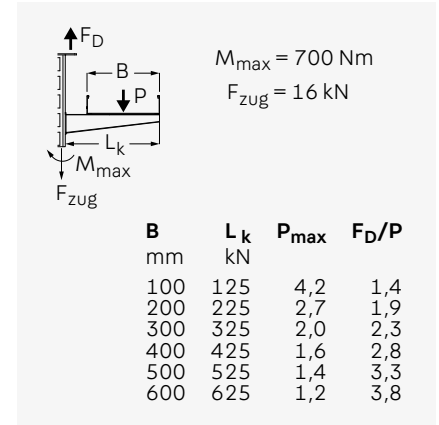
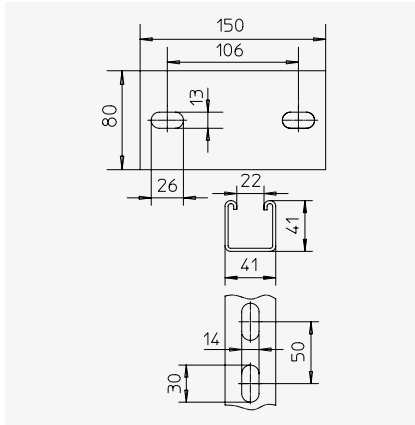
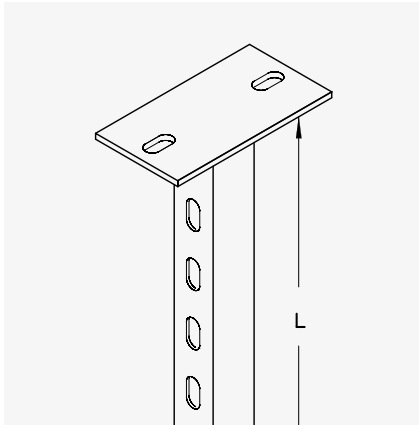


# KDAG 41

## Konsolhalter, 41x41 mm

Konsolhalter aus Montageschiene 41x41 mm mit angeschweißter Kopfplatte.

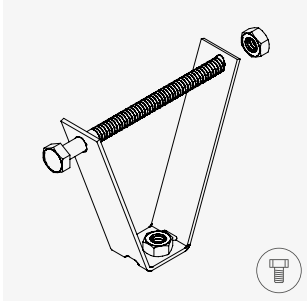
### Technische Daten



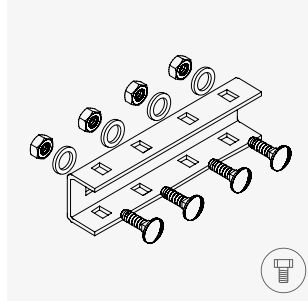
Typ	L	G <sub>F</sub>
	mm	kg
KDAG 41-02F	200	1,10
KDAG 41-03F	300	1,40
KDAG 41-04F	400	1,70
KDAG 41-05F	500	1,90
KDAG 41-06F	600	2,20
KDAG 41-07F	700	2,50
KDAG 41-08F	800	2,70
KDAG 41-09F	900	3,00
KDAG 41-10F	1000	3,20

L: Länge | G: Gewicht (je Oberfläche/Werkstoff)

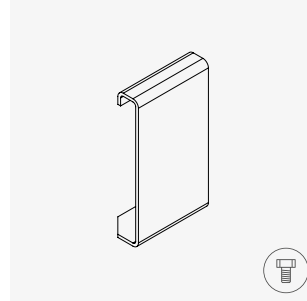
## Montagekomponenten



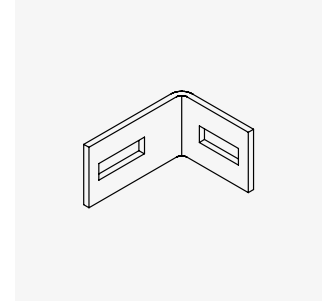
**TBS**  
Trapezbügel  
Z



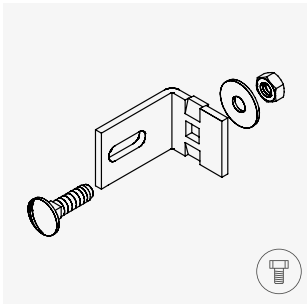
**KHUV 60**  
Verbinder, KHU 60  
GV F E E4



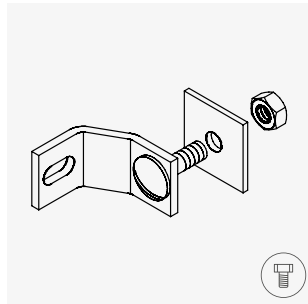
**KHUSS 60**  
Stützstück, KHU 60  
S F E E4



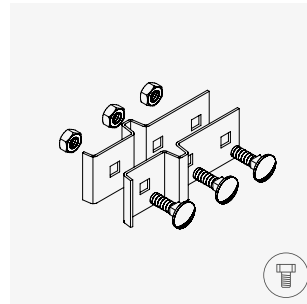
**BL 4**  
Winkellasche, KHU 40/57/60  
GV F E



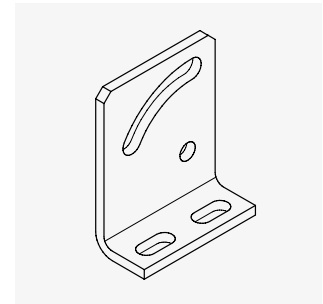
**BL 6**  
Winkellasche, KHU 60  
S F E



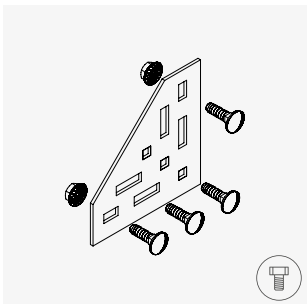
**BL 7**  
Winkellasche, KHI  
GV F



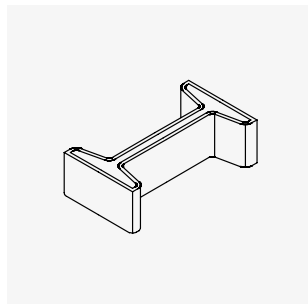
**HKIW**  
Befestigungswinkel, KHI  
GV F



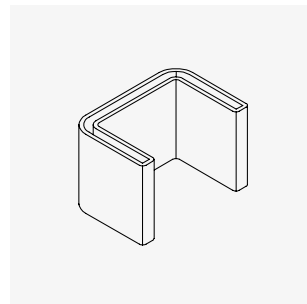
**BLD**  
Anschlussstück Diagonale  
F



**KB**  
Knotenblech  
F E



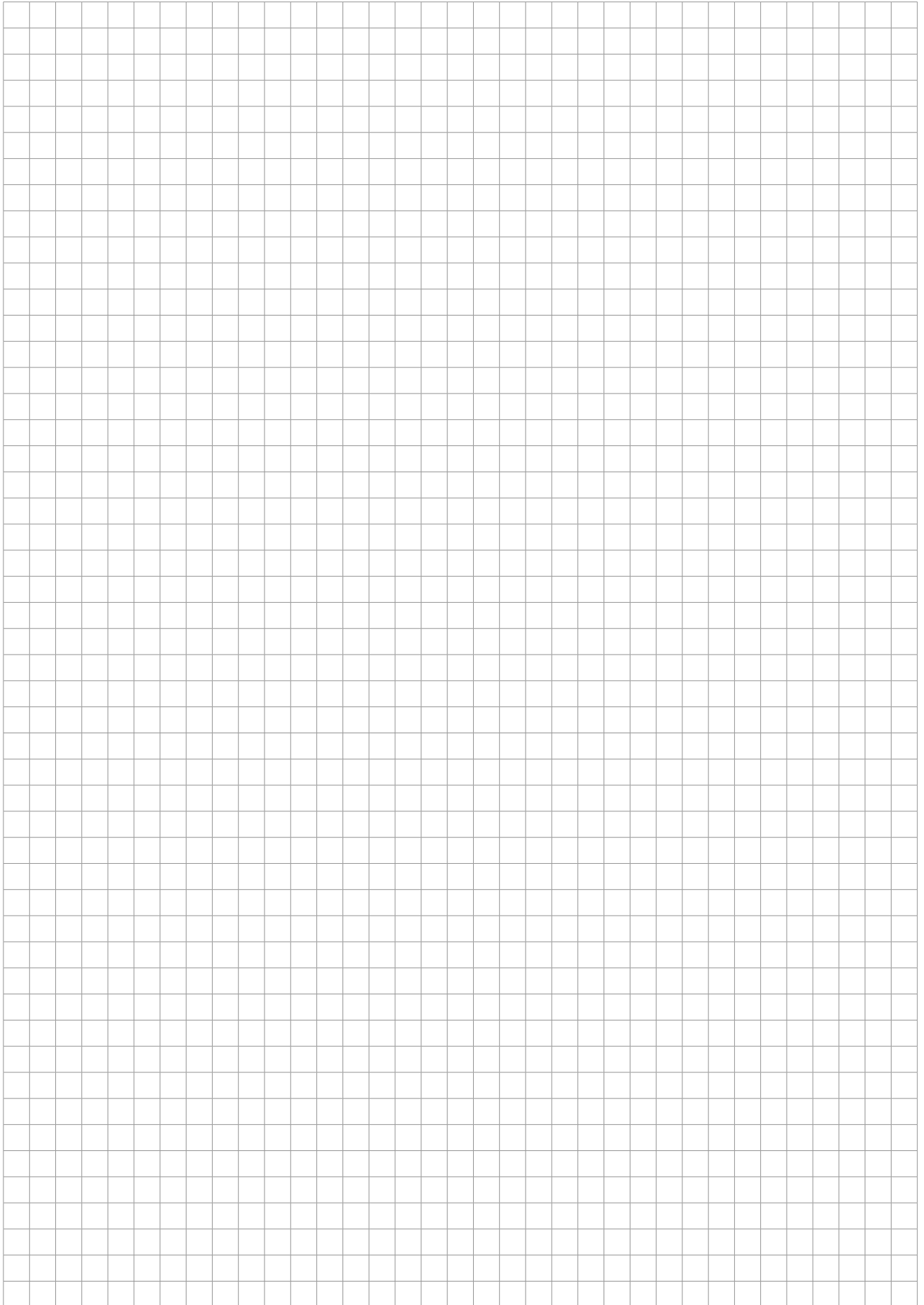
**SI**  
Schutzkappe, KDI/KHI  
PE



**SU 60**  
Schutzkappe, KHU 60  
PE



Lieferung inklusive  
Befestigungsschrauben



# U-Profil-System



## Produktbeschreibung

Das klassische U-Profil-System ist das gängigste System im deutschsprachigen Raum. Es besteht aus Konsolhaltern, Stielkonsolen und Kopfplatten. Die Stiele sind gelochte U-Profile mit Maßen bis 80x60 mm. Die Konsolhalter KDU verfügen über integrierte Kopfplatten, während an die Profile KHU separate Kopfplatten BGU angeschraubt werden. Aufgrund der durchgehenden, dreiseitigen Lochung lassen sich individuell und unkompliziert gängige Konsolen wie KW befestigen (siehe Kap. Konsolen).

Das U-Profil-System zeichnet sich durch seine flexiblen Einsatzmöglichkeiten aus und ist für die meisten Anwendungsgebiete geeignet. Für die Deckenabhängung von Kabelleitern eignen sich insbesondere die U-Profil-Stiele 57x30 mm sowie 60x40 mm in Kombination mit der Konsole KW.



## Anwendungsgebiete

- Im Bereich der Technischen Gebäudeausstattung an der Decke – innen und außen
- In Industriehallen und Produktionsstätten
- Im Anlagen- und Kraftwerksbau
- In Infrastrukturbauten



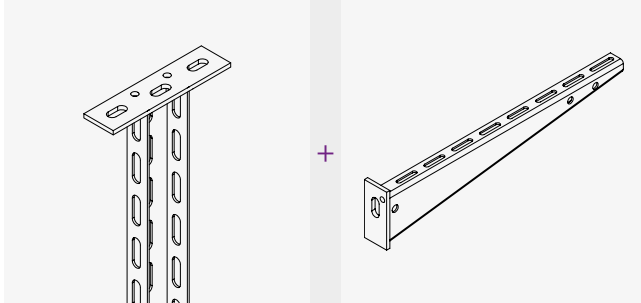
## Vorteile

- Sicheres, stabiles System
- Sonderlösungen auf Anfrage
- Planung, Montage und Service
- Variabel anzupassen für verschiedene Anwendungsgebiete

## Verfügbare Oberflächenbeschichtungen und Werkstoffe

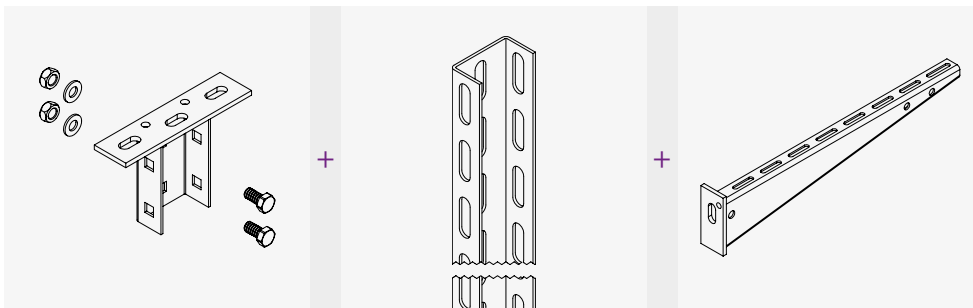
- S** Sendzimir-feuerverzinkt, nach DIN EN 10346
- F** Tauchfeuerverzinkt, nach DIN EN ISO 1461
- E** Edelstahl, Werkstoff Nr. 1.4301 (V2A) (auf Anfrage)
- E4** Edelstahl, Werkstoff Nr. 1.4571/1.4404 (V4A) (auf Anfrage)

# Typenübersicht



**KDU 57**

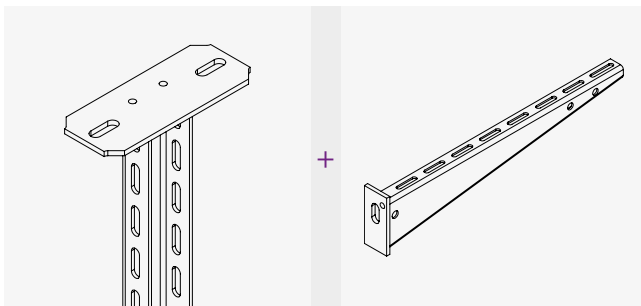
**KW**



**BGU 57**

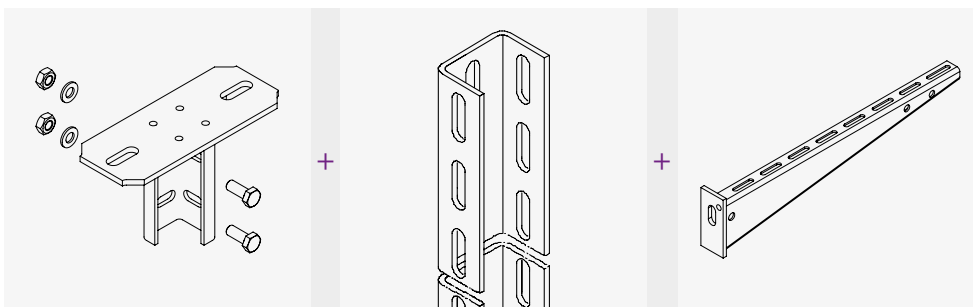
**KHU 57**

**KW**



**KDU 60**

**KW**



**BGU 60**

**KHU 60**

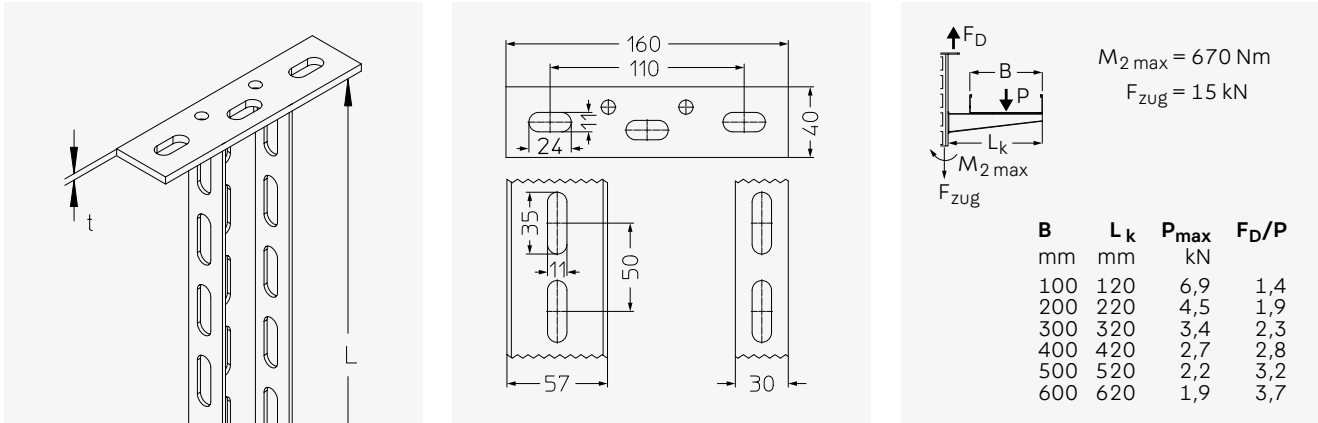
**KW**

# KDU 57

## Konsolhalter, 57x30 mm

Konsolhalter, U-Profil 57x30x2,5 mm, durchgängig dreiseitig gelocht, mit angeschweißter Kopfplatte (Materialstärke t), geprüft nach DIN EN 61537.

### Technische Daten



Typ	L	t	G <sub>GV</sub>	G <sub>F</sub>	G <sub>E</sub>	G <sub>E4</sub>
	mm	mm	kg	kg	kg	kg
KDU 57-02	200	5,00	0,55	0,59	0,57	0,57
KDU 57-03	300	5,00	0,72	0,77	0,74	0,74
KDU 57-04	400	5,00	0,89	0,95	0,91	0,91
KDU 57-05	500	5,00	1,06	1,13	1,08	1,08
KDU 57-06	600	5,00	1,22	1,31	1,25	1,25
KDU 57-07	700	5,00	1,39	1,49	1,42	1,42
KDU 57-08	800	5,00	1,57	1,68	1,59	1,59
KDU 57-09	900	5,00	1,74	1,86	1,76	1,76
KDU 57-10	1000	5,00	1,91	2,04	1,93	1,93
KDU 57-11	1100	5,00	2,07	2,22	2,10	2,10
KDU 57-12	1200	5,00	2,25	2,40	2,27	2,27
KDU 57-13	1300	5,00	2,41	2,58	2,44	2,44
KDU 57-14	1400	5,00	2,59	2,77	2,61	2,61
KDU 57-15	1500	5,00	2,76	2,95	2,78	2,78

L: Länge | t: Materialstärke | G: Gewicht (je Oberfläche/Werkstoff)

### Passender Konsolhalter

- KHU 57 Konsolhalter, 57x30 mm

### Passende Konsole

- KWF Wand-/Stielkonsole
- KW Wand-/Stielkonsole
- KWMS Wand-/Stielkonsole



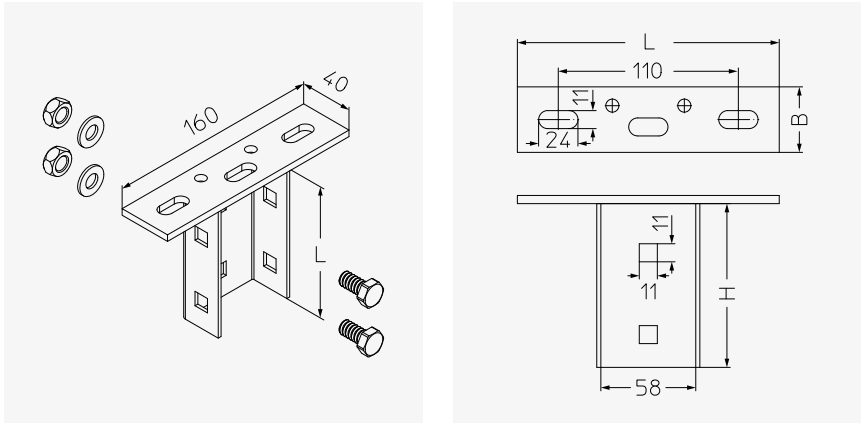
Die zulässigen Traglasten werden mittels Stützstück erreicht. Ab einer Konsollänge von 400 mm bzw. bei einer Montage im Endbereich des Deckenstiels muss ein Stützstück verwendet werden. Bei Konsollängen < 400 mm ohne Verwendung des Stützstücks sind die zulässigen Traglasten um 30 % zu reduzieren.

# BGU 57

## Verschraubbare Kopfplatte, KHU 57

Kopfplatte zur Deckenmontage von KHU 57 Konsolhaltern

### Technische Daten



Typ	H	B	L	t	G <sub>GV</sub>	G <sub>F</sub>	G <sub>E</sub>	G <sub>E4</sub>
	mm	mm	mm	mm	kg	kg	kg	kg
<b>BGU 57</b>	100	40	160	5,00	0,51	0,54	0,52	0,52

H: Höhe | B: Breite | L: Länge | t: Materialstärke | G: Gewicht (je Oberfläche/Werkstoff)

### Passender Konsolhalter

- KHU 57 Konsolhalter, 57x30 mm



Das Schraubmaterial für den Zusammenbau ist im Lieferumfang enthalten.

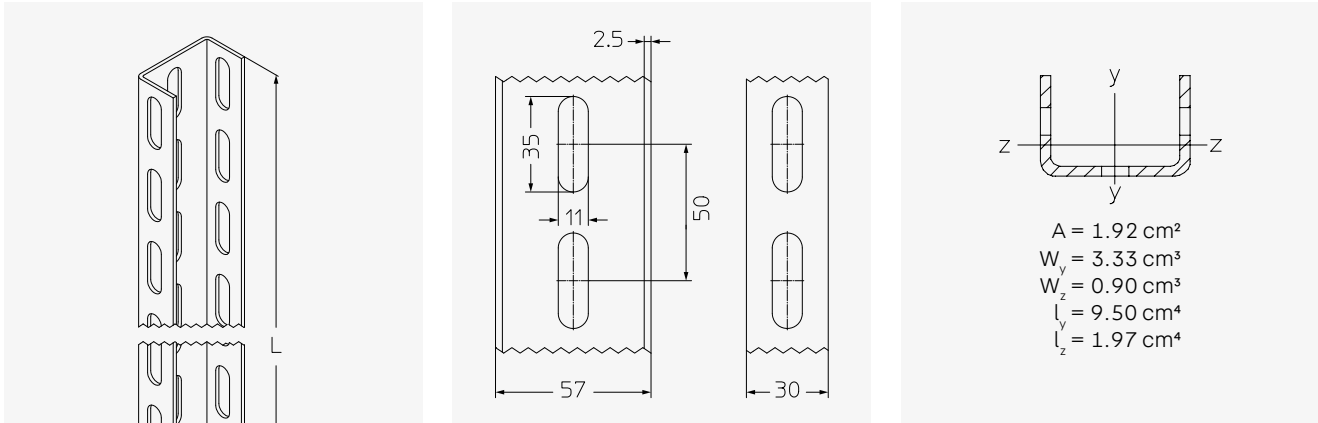
Das Befestigungsmaterial für die Decke muss, je nach zu tragender Last, separat bestellt werden.

# KHU 57

## Konsolhalter, 57x30 mm

Konsolhalter, U-Profil 57x30x2,5 mm, durchgängig dreiseitig gelocht.

### Technische Daten



Typ	H mm	B mm	L mm	G <sub>S</sub> kg	G <sub>F</sub> kg	G <sub>E</sub> kg	G <sub>E4</sub> kg
KHU 57-02	30	57	200	0,34	0,36	0,34	0,35
KHU 57-03	30	57	300	0,51	0,55	0,51	0,52
KHU 57-04	30	57	400	0,68	0,73	0,68	0,69
KHU 57-05	30	57	500	0,85	0,91	0,85	0,87
KHU 57-06	30	57	600	1,02	1,09	1,03	1,04
KHU 57-07	30	57	700	1,19	1,27	1,20	1,21
KHU 57-08	30	57	800	1,36	1,45	1,37	1,38
KHU 57-09	30	57	900	1,53	1,63	1,54	1,56
KHU 57-10	30	57	1000	1,70	1,82	1,71	1,73
KHU 57-11	30	57	1100	1,87	2,00	1,88	1,90
KHU 57-12	30	57	1200	2,04	2,18	2,05	2,08
KHU 57-13	30	57	1300	2,21	2,36	2,22	2,25
KHU 57-14	30	57	1400	2,38	2,54	2,39	2,42
KHU 57-15	30	57	1500	2,55	2,72	2,56	2,59
KHU 57-30	30	57	3000	5,09	5,45	5,12	5,19
KHU 57-60	30	57	6000	10,18	10,89	10,25	10,38

H: Höhe | B: Breite | L: Länge | G: Gewicht (je Oberfläche/Werkstoff)

### Passender Konsolhalter

- KDU 57 Konsolhalter, 57x30 mm



Durch den Einsatz des Stützstücks lassen sich höhere Traglasten realisieren.

### Passende Konsole

- KWF Wand-/Stielkonsole
- KW Wand-/Stielkonsole
- KWMS Wand-/Stielkonsole

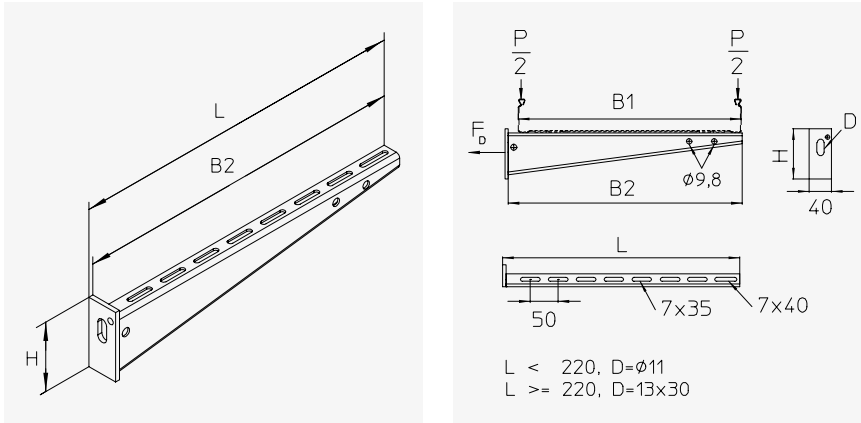


# KW

## Wand-/Stielkonsole

Wand-/Stielkonsole, mit angeschweißter Rückenplatte. Geprüft nach DIN EN 61537. Für die Befestigung an Wänden oder Hängestielen.

### Technische Daten



Typ	H mm	B1 mm	B2 mm	L mm	P <sub>max</sub> kN	F <sub>D</sub> /P	G <sub>GV</sub> kg	G <sub>F</sub> kg	G <sub>E</sub> kg	G <sub>E4</sub> kg
KW 010	45	100	115	124	1,4	3,10	0,12	0,13	0,13	0,15
KW 015	45	150	170	174	1,5	4,10	*	0,17	0,16	0,16
KW 020	70	200	215	225	2,0	3,00	0,30	0,32	0,39	0,31
KW 030	70	300	315	326	2,0	4,00	0,41	0,44	0,47	0,42
KW 040	90	400	415	426	2,4	3,60	0,70	0,80	0,76	0,73
KW 050	110	500	515	528	2,1	3,40	1,24	1,33	1,08	1,10
KW 060	110	600	615	628	2,1	4,00	1,45	1,55	1,25	1,26
KW 070	110	700	715	728	3,0	5,68	2,12	2,27	*	*

H: Höhe | B1: Bahnbreite | B2: Nutzbare Konsolenbreite | L: Konsolenlänge | P<sub>max</sub>: Maximale Konsolenlast | F<sub>D</sub>/P: Faktor zur Berechnung der Dübellast F<sub>D</sub> mit tatsächlicher Konsollast P bzw. Summe tatsächlicher Konsollasten | G: Gewicht (je Oberfläche/Werkstoff)

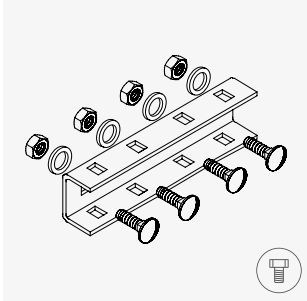
\* Auf Anfrage

### Passender Konsolhalter

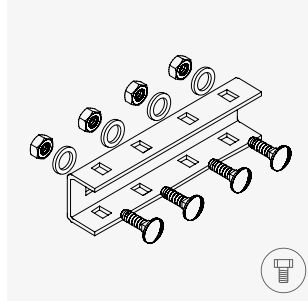
- KDU 57 Konsolhalter, 57x30 mm
- KHU 57 Konsolhalter, 57x30 mm

Die Lastangaben gelten nur bei hinreichender Verankerung mit dem kraftaufnehmenden Untergrund bzw. bei vorschriftsmäßiger Montage an Hängestielen.

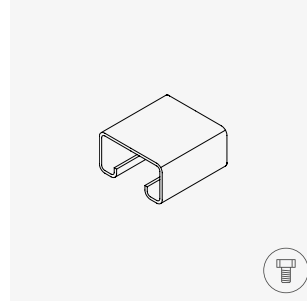
## Montagekomponenten



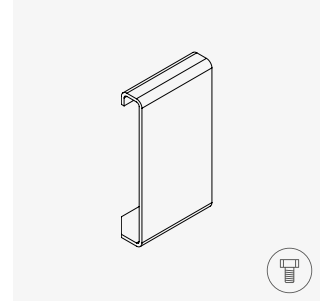
**KHUV 57**  
Verbinder, KHU 57  
GV S F E E4



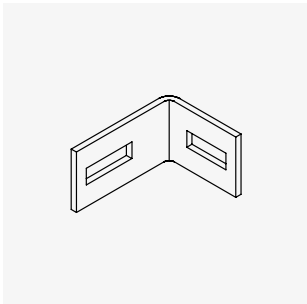
**KHUV 60**  
Verbinder, KHU 60  
GV F E E4



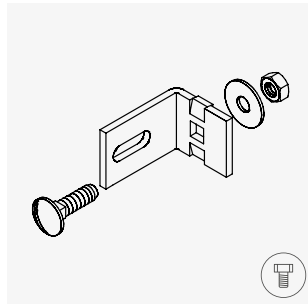
**KHUSS 57**  
Stützstück, KHU 57  
S F E E4



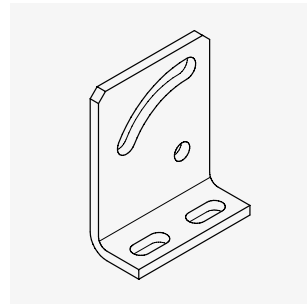
**KHUSS 60**  
Stützstück, KHU 60  
S F E E4



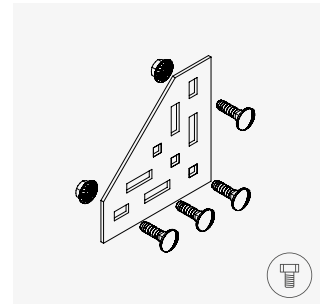
**BL 4**  
Winkellasche, KHU 40/57/60  
GV F E



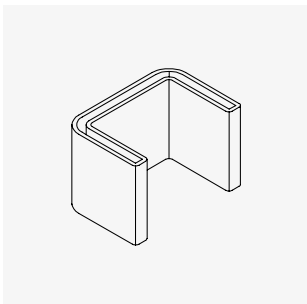
**BL 6**  
Winkellasche, KHU 60  
S F E



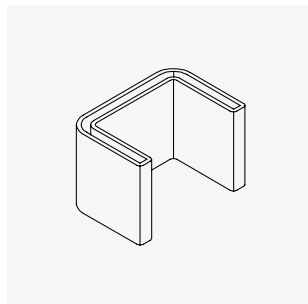
**BLD**  
Anschluss teil Diagonale  
F



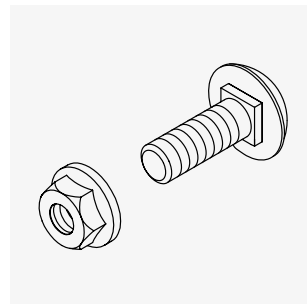
**KB**  
Knotenblech  
F E



**SU 57**  
Schutzkappe, KHU 57  
PE



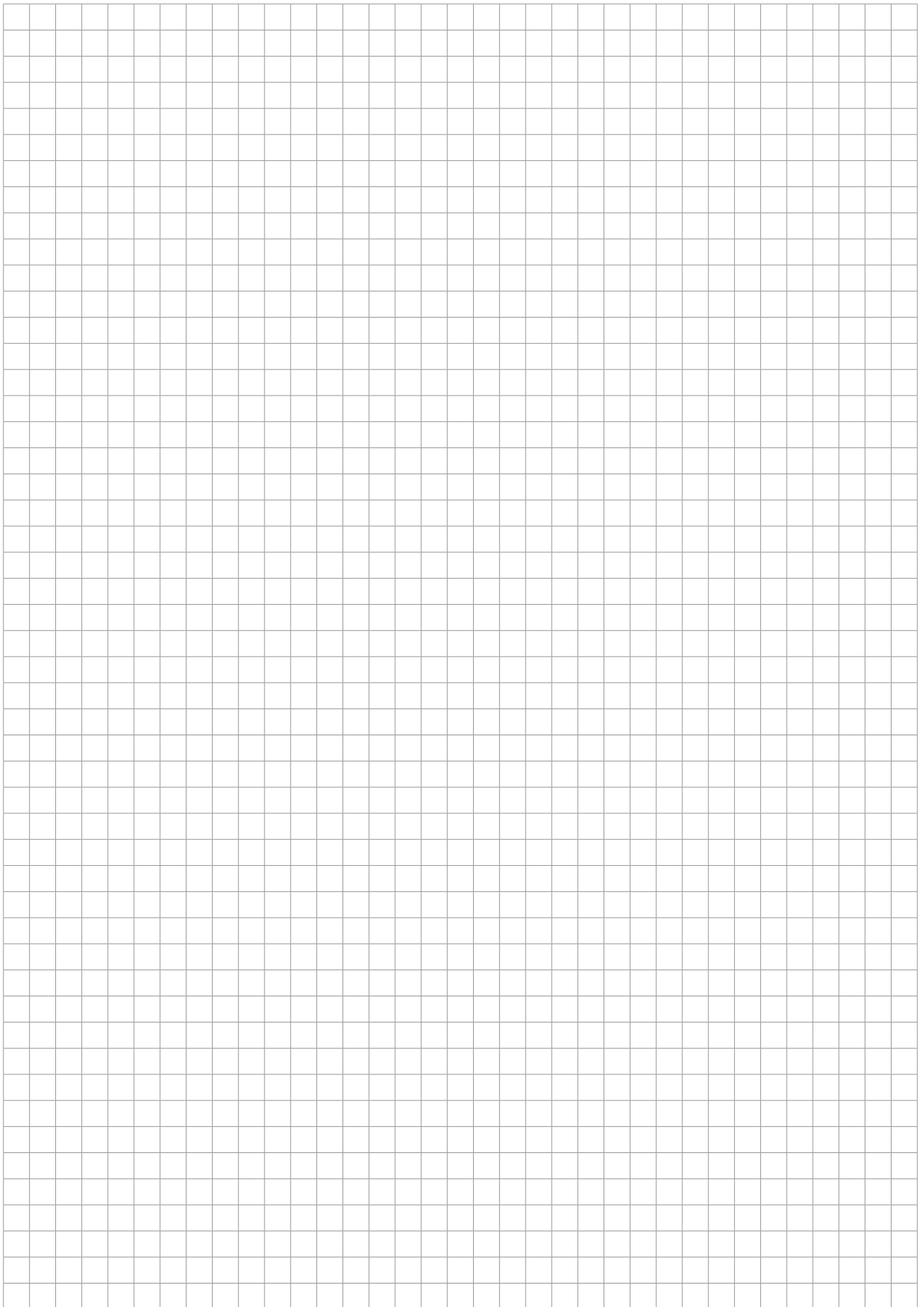
**SU 60**  
Schutzkappe, KHU 60  
PE



**KLS**  
Klemmbefestigungsset  
GV



Lieferung inklusive  
Befestigungsschrauben



# C-Profil- Montageschienen

PUK STRUT



## Produktbeschreibung

Das PUK STRUT-System besteht aus gelochten und ungelochten Montageschienen mit Profil C+ und C60° sowie einer Schlitzweite von 22 mm. Es eignet sich für Lasten bis 4,3 kN. Der Konsolhalter KDAG verfügt über eine integrierte Kopfplatte, während an das Profil KHA 41 die Kopfplatte BGA angeschraubt wird. Für die Deckenabhängung von Kabelleitern eignen sich die C-Profil-Stiele in Kombination mit dem Ausleger KA 41.

Das PUK STRUT-System zählt zu den gängigsten Systemen im internationalen Raum. Die Konsole kann an der Schiene stufenlos montiert werden. Das PUK STRUT-System zeichnet sich durch seine flexiblen Einsatzmöglichkeiten aus und ist für die meisten Anwendungsgebiete geeignet.



Alle Schienen sind individuell anpassbar. Schnitte sowie zusätzliche Rund- und Langlöcher sind möglich.



## Anwendungsgebiete

- Im Bereich der Technischen Gebäudeausstattung an der Decke – innen und außen
- In Industriehallen und Produktionsstätten
- In hygienischen Bereichen wie der Chemie- und Lebensmittelindustrie



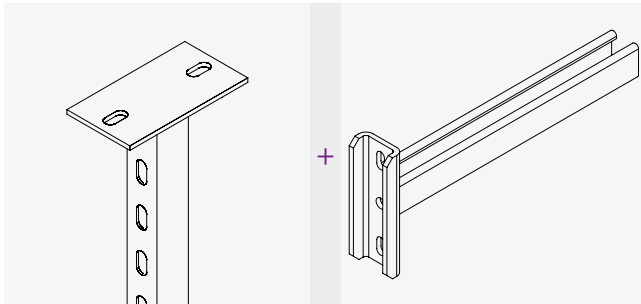
## Vorteile

- Beliebig höhenverstellbar
- Der Standard im internationalen Raum
- Sicheres, stabiles System
- Sonderlösungen auf Anfrage
- Planung, Montage und Service
- Variabel anzupassen für verschiedene Anwendungsgebiete

## Verfügbare Oberflächenbeschichtungen und Werkstoffe

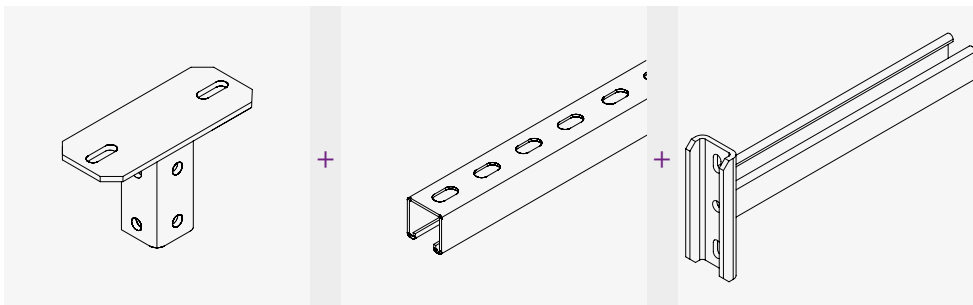
- B** Unverzinkt
- S** Sendzimir-feuerverzinkt, nach DIN EN 10346
- F** Tauchfeuerverzinkt, nach DIN EN ISO 1461
- E** Edelstahl, Werkstoff Nr. 1.4301 (V2A) (auf Anfrage)
- E4** Edelstahl, Werkstoff Nr. 1.4571/1.4404 (V4A) (auf Anfrage)

## Typenübersicht



KDAG 41

KA 41



BGA 41

KHA 41

KA 41

## Übersicht Montageschienen

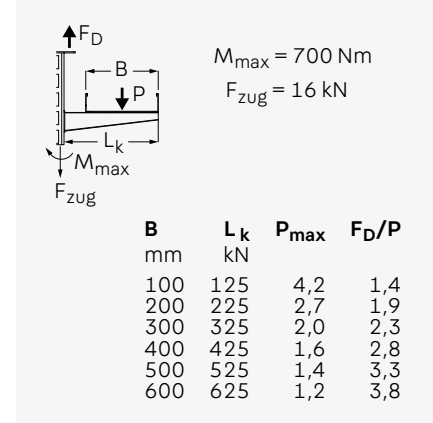
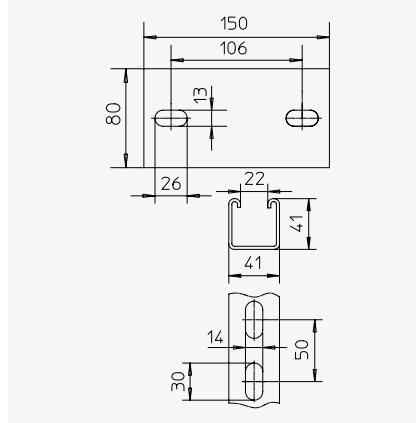
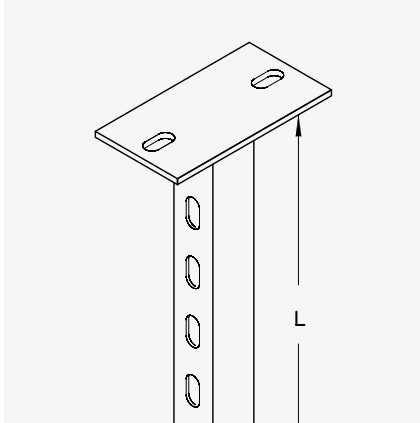
Artikelgruppe	Ausführung	Höhe mm	Breite mm	Materialstärke mm	Schlitzweite mm	Oberfläche
A 2	ungelocht	31	50	3,25	22	B F
KHA 2	gelocht	31	50	3,25	22	F
KHA 21	gelocht	21	41	2,50	22	F
KHAZ 21	gelocht, gezahnt	21	41	2,50	22	F
A 4	ungelocht	26	48	2,50	22	B F
KHA 4	gelocht	26	48	2,50	22	F
A 41	ungelocht	41	41	2,50	22	B E
KHA 41	gelocht	41	41	2,50	22	F
KHAZ 41	gelocht, gezahnt	41	41	2,50	22	F
KHAL 41	gelocht	41	41	1,50	22	F
KHA 42	gelocht	42	41	2,50	22	F
KHA 82	gelocht	82	41	2,50	22	F

# KDAG 41

## Konsolhalter, 41x41 mm

Konsolhalter aus Montageschiene 41x41 mm mit angeschweißter Kopfplatte.

### Technische Daten



Typ	L	G <sub>F</sub>
	mm	kg
KDAG 41-02F	200	1,10
KDAG 41-03F	300	1,40
KDAG 41-04F	400	1,70
KDAG 41-05F	500	1,90
KDAG 41-06F	600	2,20
KDAG 41-07F	700	2,50
KDAG 41-08F	800	2,70
KDAG 41-09F	900	3,00
KDAG 41-10F	1000	3,20

L: Länge | G: Gewicht (je Oberfläche/Werkstoff)

### Passende Konsole

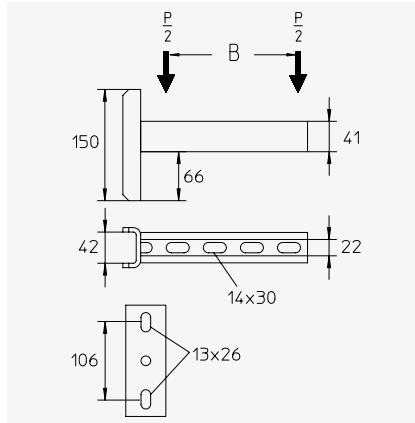
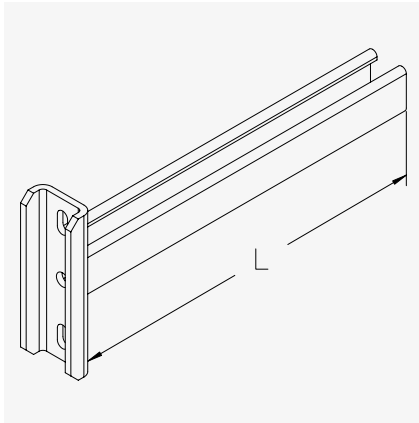
- KA 30 Stielkonsole
- KA 41 Stielkonsole

# KA 41

## Stielkonsole

Stielkonsole für KDAG 41, KHA 21/41/42/82.

### Technische Daten



Typ	B mm	L mm	P <sub>max</sub> kN	G <sub>F</sub> kg
KA 41-010F	100	125	4,3	1,00
KA 41-015F	150	175	4,3	1,10
KA 41-020F	200	225	4,3	1,20
KA 41-025F	250	275	4,3	1,40
KA 41-030F	300	325	4,3	1,50
KA 41-040F	400	425	4,3	1,60
KA 41-050F	500	525	4,3	1,80
KA 41-060F	600	625	4,3	1,90

B: Bahnbreite | L: Konsolenlänge | P<sub>max</sub>: Maximale Konsolenlast | G: Gewicht (je Oberfläche/Werkstoff)

### Passender Konsolhalter

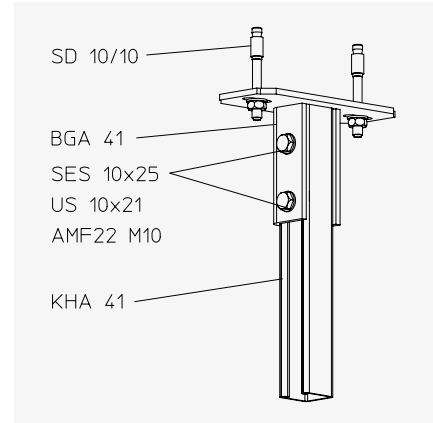
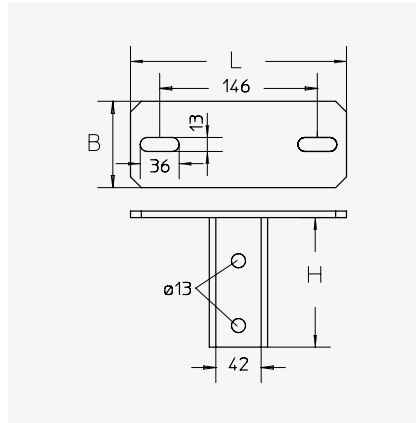
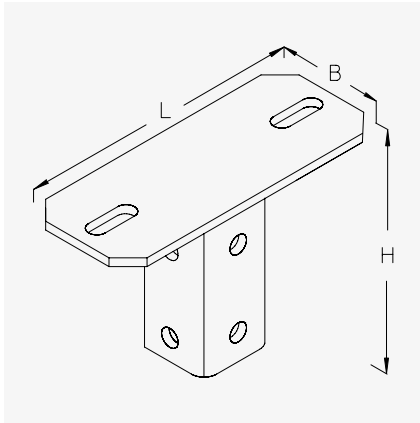
- KDAG 41 Konsolhalter, 41x41 mm

# BGA 41

## Verschraubbare Kopfplatte, KHA 41

Montage-/Boden-/Deckenplatte zur Befestigung von Konsolhaltern Profil KHA 41.

### Technische Daten



Typ	H mm	B mm	L mm	G F kg
BGA 41F	120	80	200	1,47

H: Höhe | B: Breite | L: Länge | G: Gewicht (je Oberfläche/Werkstoff)

### Passender Konsolhalter

- KHA 41 Montageschiene 41x41 mm, gelocht



Das Schraubmaterial für den Zusammenbau ist **nicht** im Lieferumfang enthalten.

Das Befestigungsmaterial für die Decke muss, je nach zu tragender Last, separat bestellt werden.

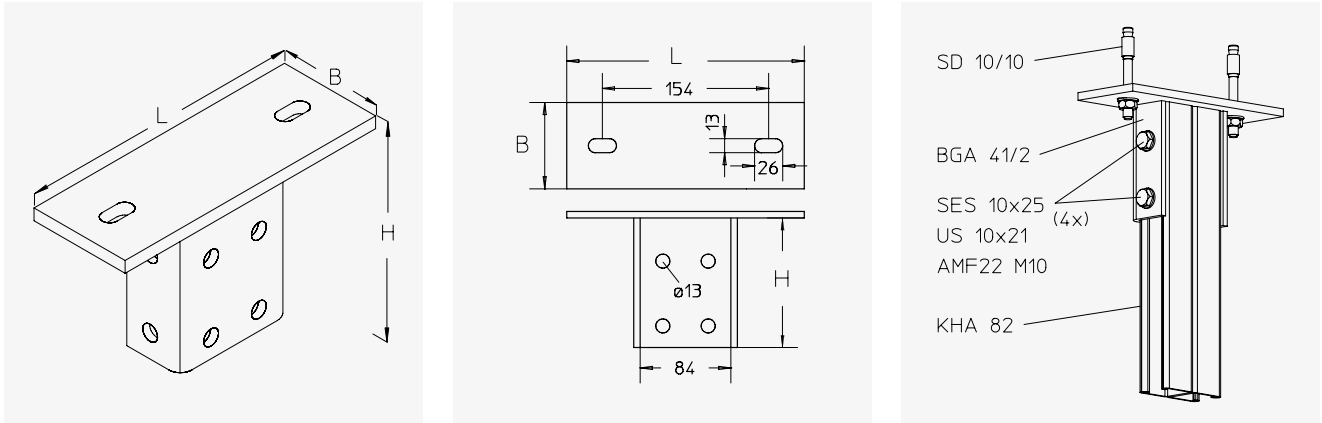


# BGA 41/2

## Verschraubbare Kopfplatte, KHA 41/82

Montage-/Boden-/Deckenplatte zur Befestigung von Konsolhaltern Profil KHA 41.

### Technische Daten



Typ	H mm	B mm	L mm	G <sub>GV</sub> kg	G <sub>F</sub> kg
<b>BGA 41/2</b>	120	80	220	1,99	1,80

H: Höhe | B: Breite | L: Länge | G: Gewicht (je Oberfläche/Werkstoff)

### Passender Konsolhalter

- KHA 41 Montageschiene 41x41 mm, gelocht



Das Schraubmaterial für den Zusammenbau ist **nicht** im Lieferumfang enthalten.

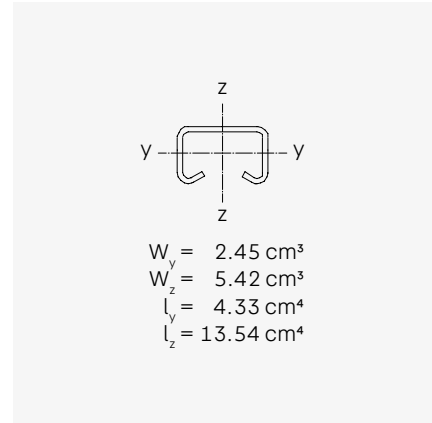
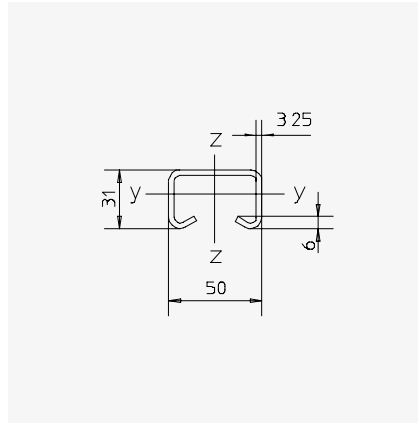
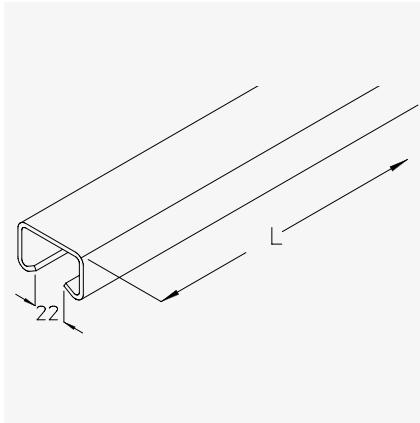
Das Befestigungsmaterial für die Decke muss, je nach zu tragender Last, separat bestellt werden.

## A 2

### Montageschiene 50x31 mm, ungelocht

Montageschiene 50x31x3,25 mm, ohne Lochung, Schlitzweite 22 mm

#### Technische Daten



Typ	H mm	B mm	L mm	t mm	G <sub>B</sub> kg	G <sub>F</sub> kg
A 2-30	31	50	3000	3,25	8,80	9,40
A 2-60	31	50	6000	3,25	17,60	18,80

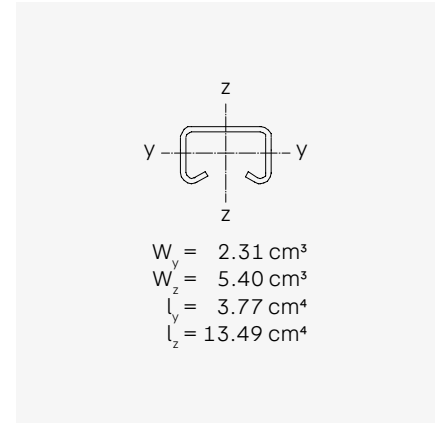
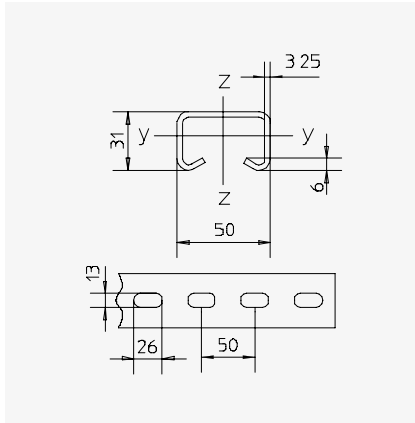
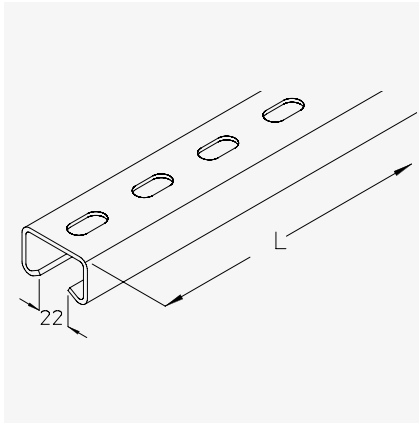
H: Höhe | B: Breite | L: Länge | t: Materialstärke | G: Gewicht (je Oberfläche/Werkstoff)

# KHA 2

## Montageschiene 50x31 mm, gelocht

Montageschiene 50x31x3,25 mm, mit fortlaufender Lochung 13x26, Schlitzweite 22 mm

### Technische Daten



Typ	H mm	B mm	L mm	t mm	G <b>F</b> kg
KHA 2-05F	31	50	500	3,25	1,50
KHA 2-10F	31	50	1000	3,25	3,00
KHA 2-15F	31	50	1500	3,25	4,50
KHA 2-20F	31	50	2000	3,25	6,00
KHA 2-30F	31	50	3000	3,25	9,00
KHA 2-60F	31	50	6000	3,25	17,90

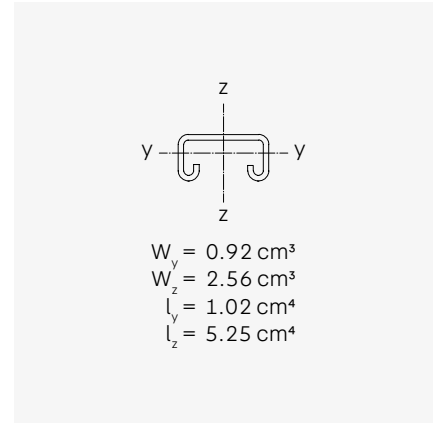
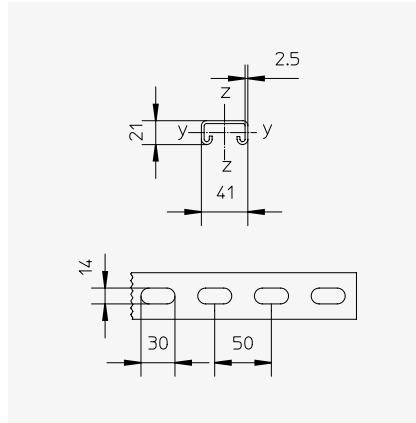
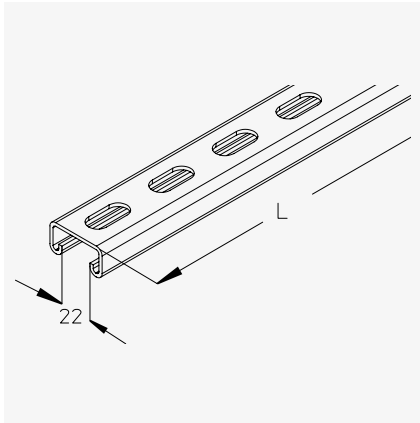
H: Höhe | B: Breite | L: Länge | t: Materialstärke | G: Gewicht (je Oberfläche/Werkstoff)

# KHA 21

## Montageschiene 41x21 mm, gelocht

Montageschiene 41x21x2,50 mm, mit fortlaufender Lochung 14x30, Schlitzweite 22 mm

### Technische Daten



Typ	H mm	B mm	L mm	t mm	G F kg	G E4 kg
KHA 21-30	21	41	3000	2,50	5,32	4,97
KHA 21-60	21	41	6000	2,50	10,64	9,94

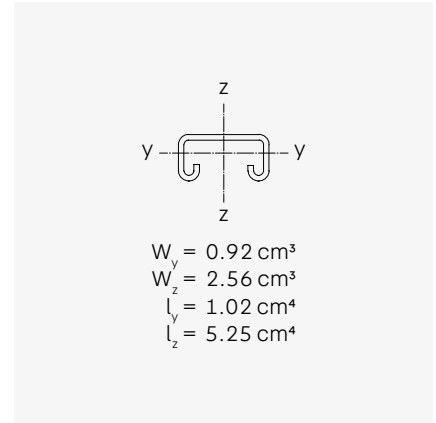
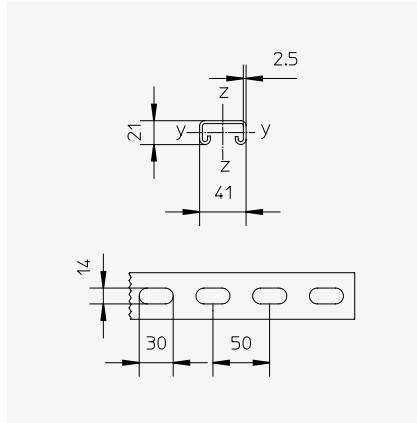
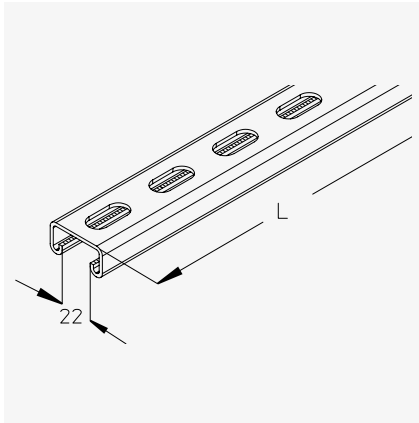
H: Höhe | B: Breite | L: Länge | t: Materialstärke | G: Gewicht (je Oberfläche/Werkstoff)

# KHAZ 21

## Montageschiene 41x21 mm, gelocht, gezahnt

Montageschiene 41x21x2,50 mm, mit fortlaufender Lochung 14x30, Schlitzweite 22 mm

### Technische Daten



Typ	H mm	B mm	L mm	t mm	G E4 kg
KHAZ 21-60E4	21	41	6000	2,50	9,95

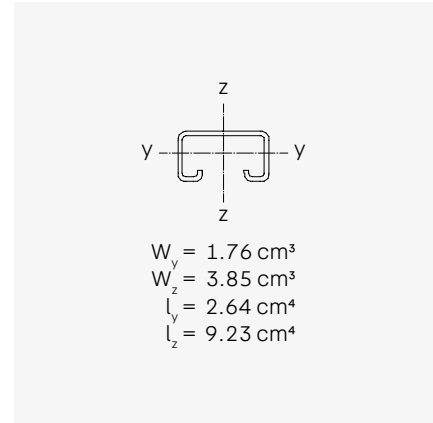
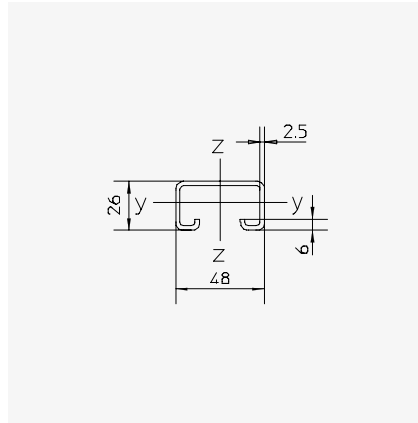
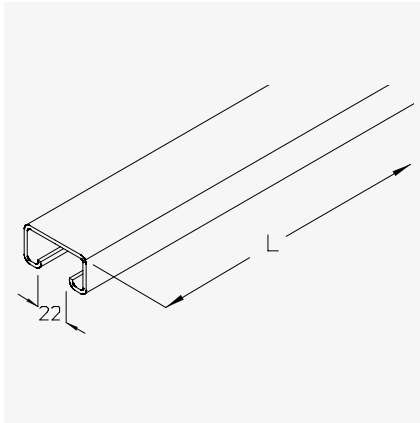
H: Höhe | B: Breite | L: Länge | t: Materialstärke | G: Gewicht (je Oberfläche/Werkstoff)

# A 4

## Montageschiene 48x26 mm, ungelocht

Montageschiene 48x26x2,50 mm, ohne Lochung, Schlitzweite 22 mm

### Technische Daten



Typ	H mm	B mm	L mm	t mm	G <sub>B</sub> kg	G <sub>F</sub> kg
A 4-30	26	48	3000	2,50	6,70	7,20
A 4-60	26	48	6000	2,50	13,40	14,40

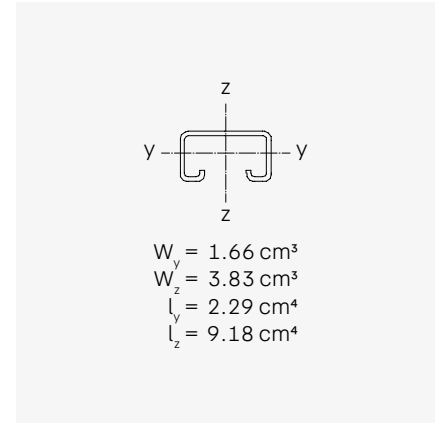
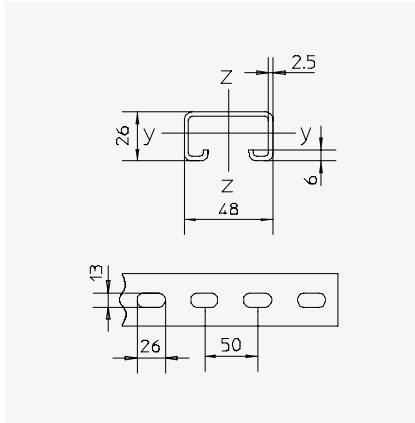
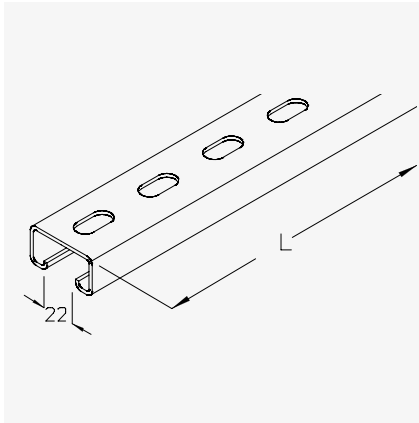
H: Höhe | B: Breite | L: Länge | t: Materialstärke | G: Gewicht (je Oberfläche/Werkstoff)

# KHA 4

## Montageschiene 48x26 mm, gelocht

Montageschiene 48x26x2,50 mm, mit fortlaufender Lochung 13x26, Schlitzweite 22 mm

### Technische Daten



Typ	H mm	B mm	L mm	t mm	G F kg
KHA 4-30F	26	48	3000	2,50	6,80
KHA 4-60F	26	48	6000	2,50	13,60

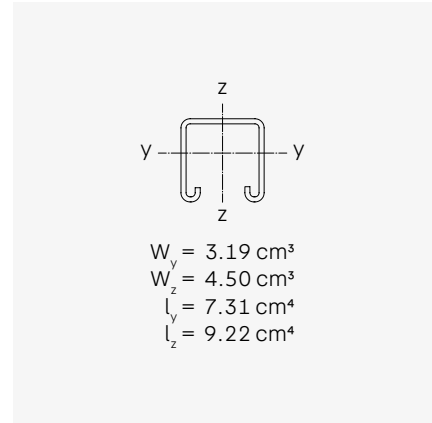
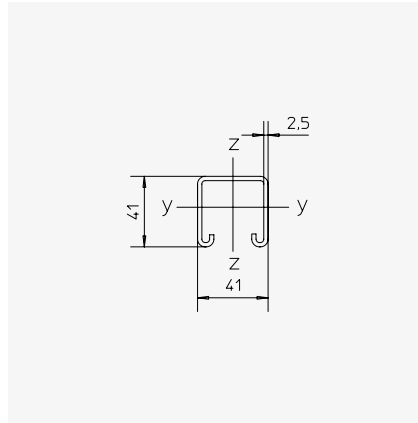
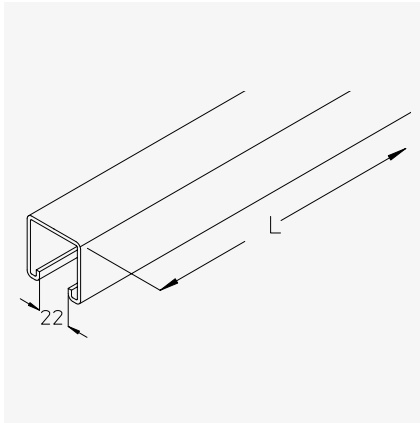
H: Höhe | B: Breite | L: Länge | t: Materialstärke | G: Gewicht (je Oberfläche/Werkstoff)

# A 41

## Montageschiene 41x41 mm, ungelocht

Montageschiene 48x26x2,50 mm, ohne Lochung, Schlitzweite 22 mm

### Technische Daten



Typ	H mm	B mm	L mm	t mm	G <sub>B</sub> kg	G <sub>F</sub> kg
A 41-30	41	41	3000	2,50	8,20	8,30
A 41-60	41	41	6000	2,50	15,55	16,63

H: Höhe | B: Breite | L: Länge | t: Materialstärke | G: Gewicht (je Oberfläche/Werkstoff)

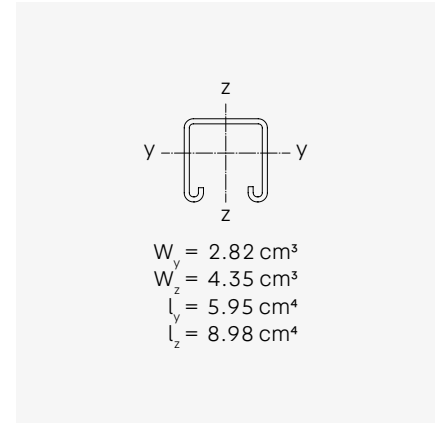
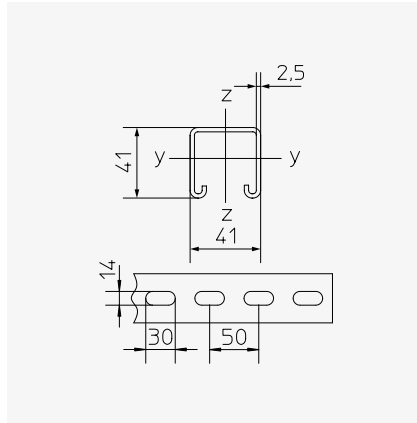
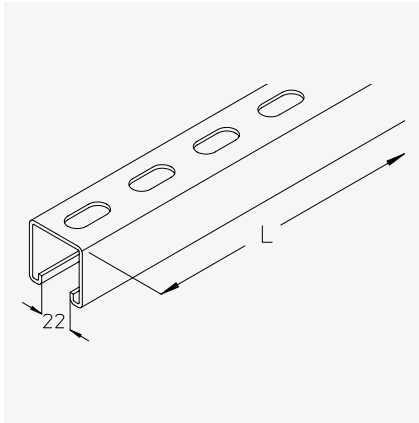


# KHA 41

## Montageschiene 41x41 mm, gelocht

Montageschiene 41x41x2,50 mm, mit fortlaufender Lochung 14x30 mm, Schlitzweite 22 mm

### Technische Daten



Typ	H mm	B mm	L mm	t mm	G <sub>F</sub> kg
KHA 41-01F	41	41	100	2,50	0,25
KHA 41-02F	41	41	200	2,50	0,50
KHA 41-03F	41	41	300	2,50	0,70
KHA 41-04F	41	41	400	2,50	1,00
KHA 41-05F	41	41	500	2,50	1,30
KHA 41-06F	41	41	600	2,50	1,60
KHA 41-07F	41	41	700	2,50	1,80
KHA 41-08F	41	41	800	2,50	2,10
KHA 41-09F	41	41	900	2,50	2,40
KHA 41-10F	41	41	1000	2,50	2,60
KHA 41-11F	41	41	1100	2,50	2,90
KHA 41-12F	41	41	1200	2,50	3,20
KHA 41-13F	41	41	1300	2,50	3,40
KHA 41-14F	41	41	1400	2,50	3,70
KHA 41-15F	41	41	1500	2,50	4,00
KHA 41-20F	41	41	2000	2,50	5,20
KHA 41-30F	41	41	3000	2,50	7,80
KHA 41-60F	41	41	6000	2,50	15,60

H: Höhe | B: Breite | L: Länge | t: Materialstärke | G: Gewicht (je Oberfläche/Werkstoff)

### Passender Konsolhalter

- KDAG 41 Konsolhalter, 41x41 mm

### Passende Konsole

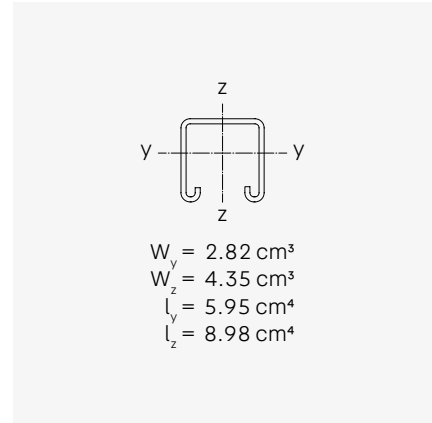
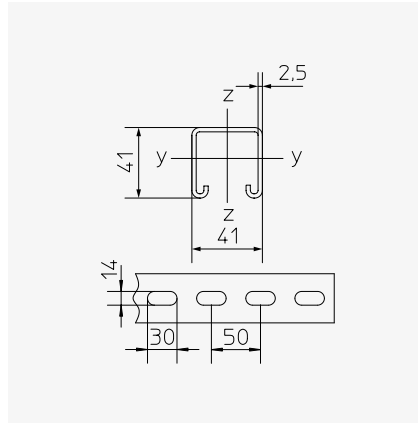
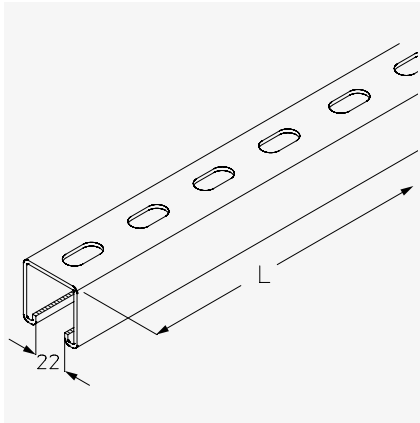
- KA 30 Stielkonsole
- KA 41 Stielkonsole

# KHAZ 41

## Montageschiene 41x41 mm, gelocht, gezahnt

Montageschiene 41x21x2,50 mm, mit fortlaufender Lochung 14x30, Schlitzweite 22 mm

### Technische Daten



Typ	H mm	B mm	L mm	t mm	G E4 kg
KHAZ 41-60E4	41	41	6000	2,50	15,28

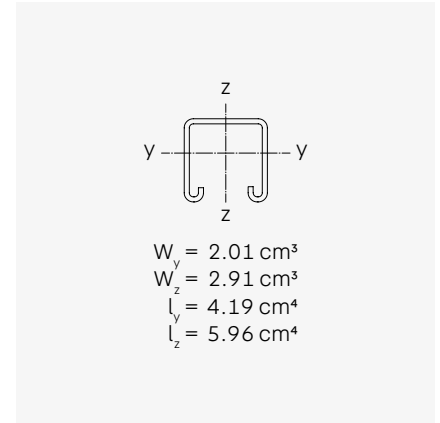
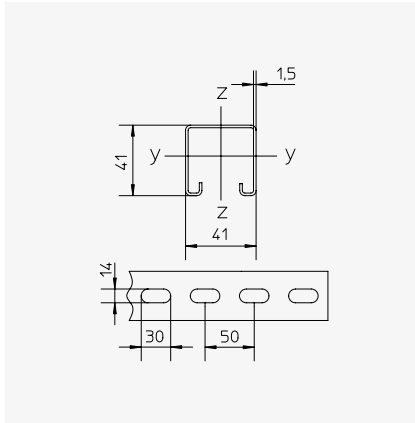
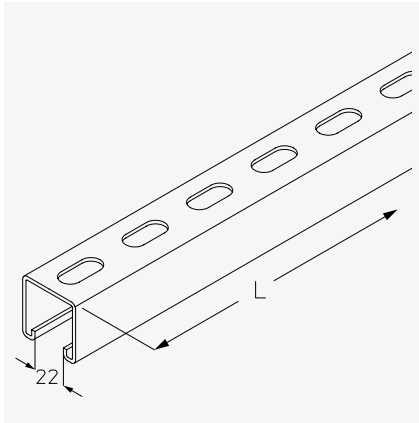
H: Höhe | B: Breite | L: Länge | t: Materialstärke | G: Gewicht (je Oberfläche/Werkstoff)

# KHAL 41

## Montageschiene 41x41 mm, gelocht

Montageschiene 41x41x1,50 mm, mit fortlaufender Lochung 14x30, Schlitzweite 22 mm

### Technische Daten



Typ	H mm	B mm	L mm	t mm	G kg
KHAL 41-05	41	41	500	1,50	0,80
KHAL 41-10	41	41	1000	1,50	1,56
KHAL 41-15	41	41	1500	1,50	2,34
KHAL 41-20	41	41	2000	1,50	3,30
KHAL 41-30	41	41	3000	1,50	4,68
KHAL 41-36	41	41	3600	1,50	6,01
KHAL 41-60	41	41	6000	1,50	9,36

H: Höhe | B: Breite | L: Länge | t: Materialstärke | G: Gewicht (je Oberfläche/Werkstoff)

### Passender Konsolhalter

- KDAG 41 Konsolhalter, 41x41 mm

### Passende Konsole

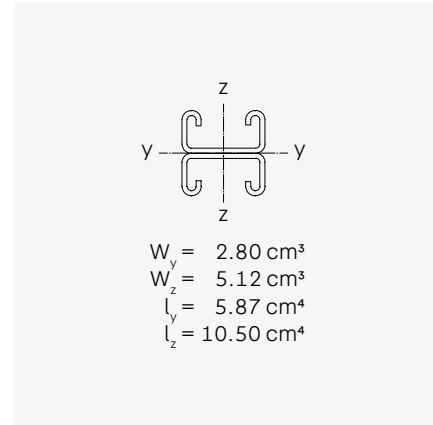
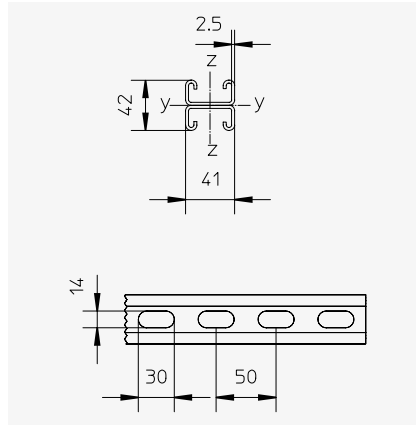
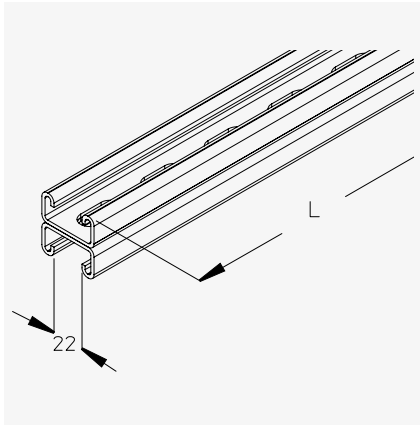
- KA 30 Stielkonsole
- KA 41 Stielkonsole

# KHA 42

## Montageschiene 41x42 mm, gelocht

Montageschiene 41x42x2,50 mm, mit fortlaufender Lochung 14x30, Rücken an Rücken geschweißt, Schlitzweite 22 mm

### Technische Daten



Typ	H mm	B mm	L mm	t mm	G <sub>F</sub> kg
KHA 42-30F	42	41	3000	2,50	15,90
KHA 42-60F	42	41	6000	2,50	21,28

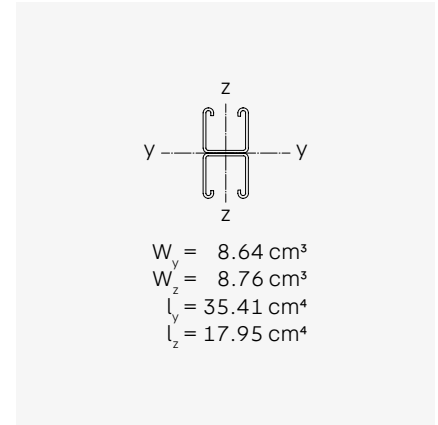
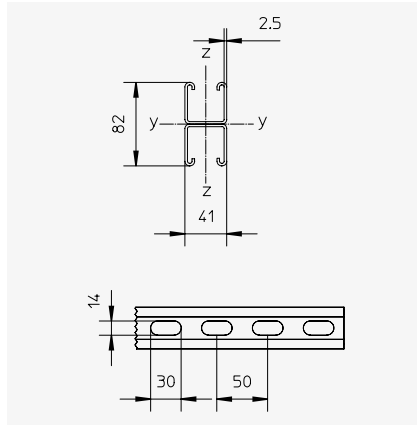
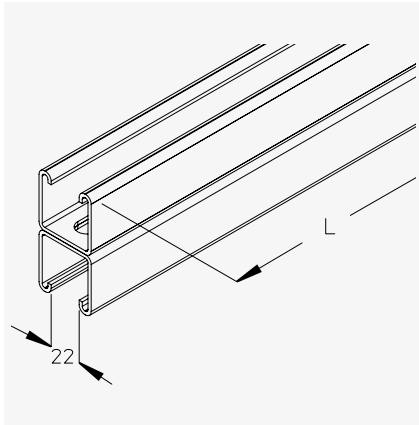
H: Höhe | B: Breite | L: Länge | t: Materialstärke | G: Gewicht (je Oberfläche/Werkstoff)

# KHA 82

## Montageschiene 41x82 mm, gelocht

Montageschiene 41x82x2,50 mm, mit fortlaufender Lochung 14x30, Rücken an Rücken geschweißt, Schlitzweite 22 mm

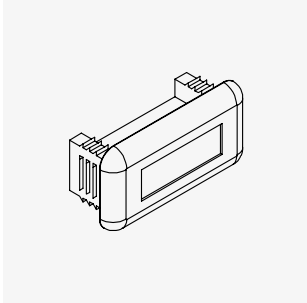
### Technische Daten



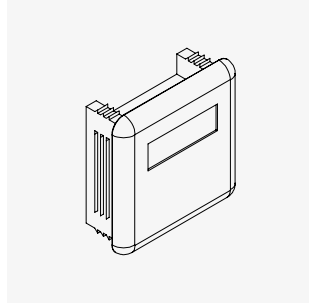
Typ	H mm	B mm	L mm	t mm	G <sub>F</sub> kg	G <sub>E</sub> kg	G <sub>E4</sub> kg
KHA 82-30	82	41	3000	2,50	15,68	14,87	15,05
KHA 82-60	82	41	6000	2,50	31,36	29,74	30,10

H: Höhe | B: Breite | L: Länge | t: Materialstärke | G: Gewicht (je Oberfläche/Werkstoff)

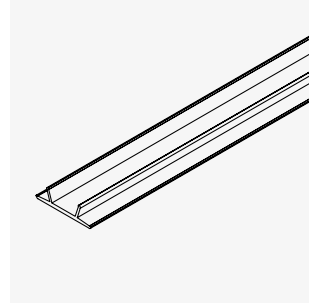
## Montagekomponenten



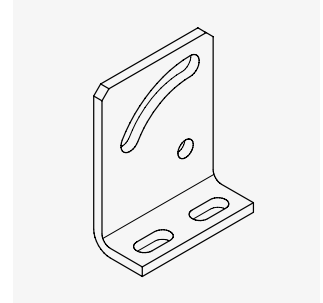
**SAI 21**  
Schutzkappe, weiß/schwarz/  
gelb  
PE



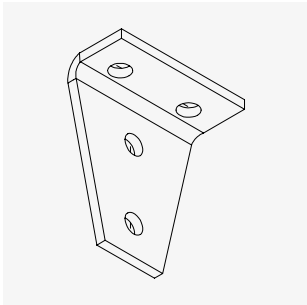
**SAI 41**  
Schutzkappe, weiß/schwarz/  
gelb  
PE



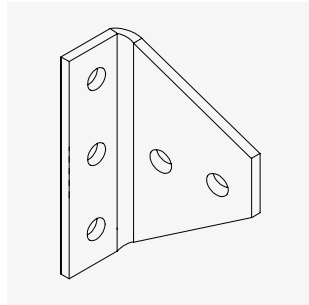
**KHAD 22**  
Abdeckung, C-Profil  
PE



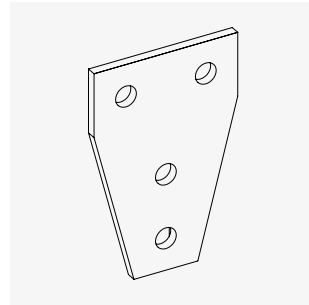
**BLD**  
Anschlussstück Diagonale  
F



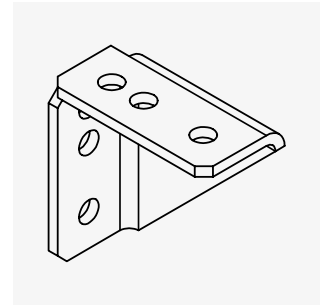
**AVLWB 1-2**  
Profilverbinder 90° 4 Löcher  
F



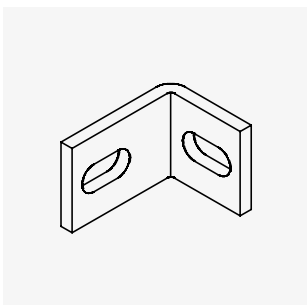
**AVLWBL 1-2**  
Profilverbinder 90° 5 Löcher  
F



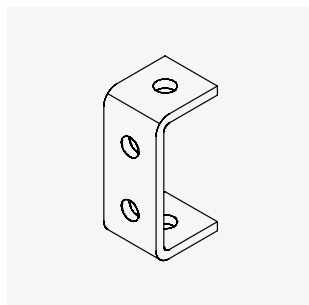
**AVLWBF2-2**  
Profilverbinder 4 Löcher  
F



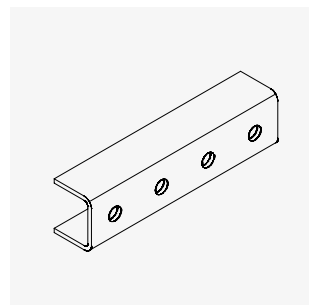
**AVLK**  
Eckverbinder 90° 6 Löcher  
F



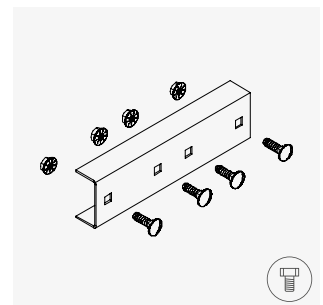
**BL 5**  
Winkellasche, KHU 40/57/60,  
KHA  
F



**AKL**  
Schienenklammer  
F



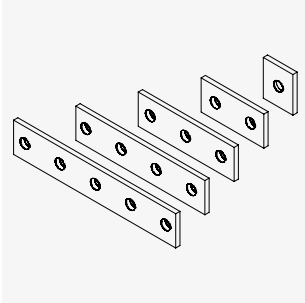
**AV**  
Verbinder,  
A/KHA 21/41/42/82  
F



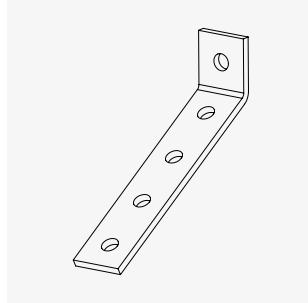
**ASK 4**  
Verbinder, A/KHA 4  
F



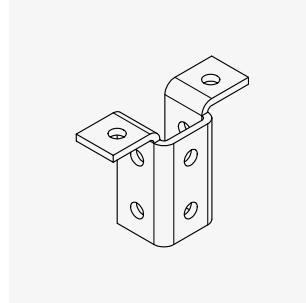
Lieferung inklusive  
Befestigungsschrauben



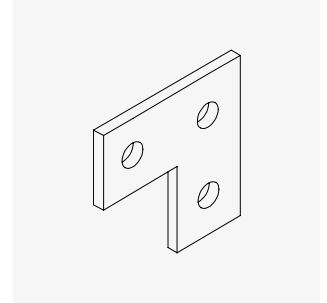
**AVL**  
Schienenverbinder  
F



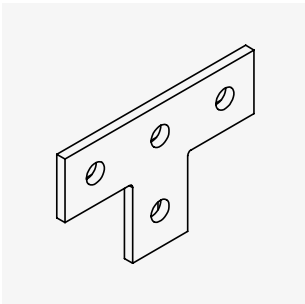
**AVL 60**  
Profilverbinder 60°  
F



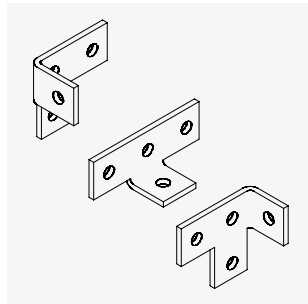
**AVT**  
Vertikales T-Stück  
F



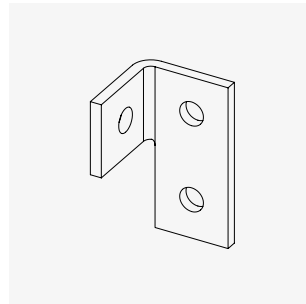
**AVE**  
Schienenverbinderecke  
F



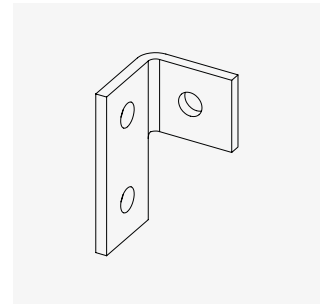
**AVA**  
Schienenverbinderabzweig  
F



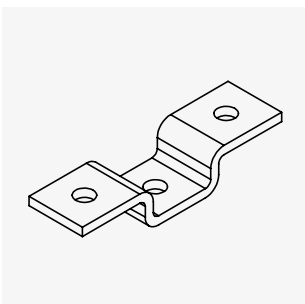
**AVAW**  
Schienenverbinderwinkel  
F



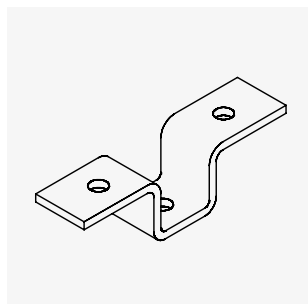
**AVE-L**  
Schienenverbinder, 90° links  
F



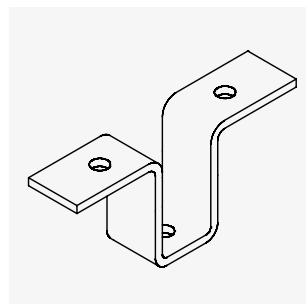
**AVE-R**  
Schienenverbinder, 90°  
rechts  
F



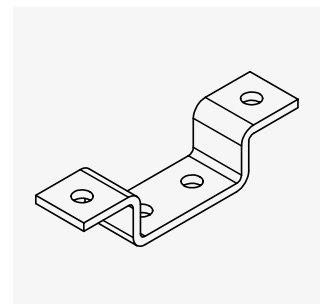
**AVB 21**  
Schienenverbinderbügel  
Omega  
F



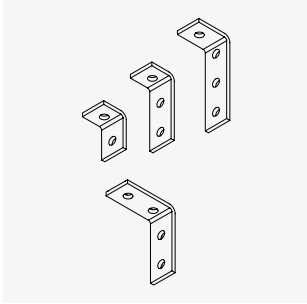
**AVB 41**  
Schienenverbinderbügel  
Omega  
F



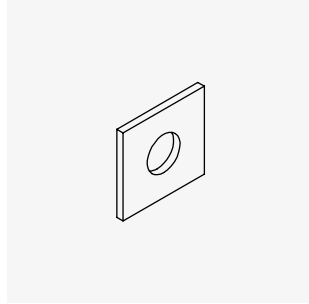
**AVB 82**  
Schienenverbinderbügel  
Omega  
F



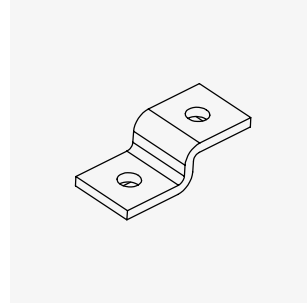
**AVBD 41**  
Schienenverbinderbügel  
Omega  
F



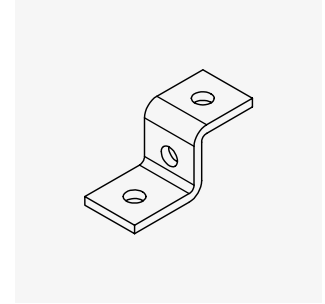
**AVLW**  
Schienenverbinder, winklig  
F



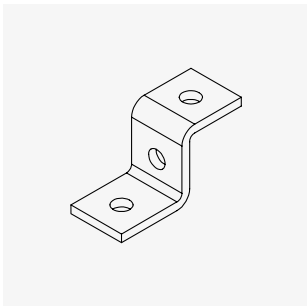
**AVLI-1**  
Quadratische  
Unterlegscheibe  
F



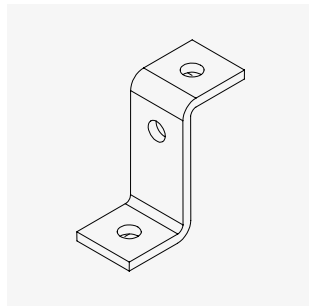
**AVBL 21**  
Z-Befestigungsbügel  
F



**AVBL 41**  
Z-Befestigungsbügel  
F



**AVBLA 41**  
Z-Befestigungsbügel  
F



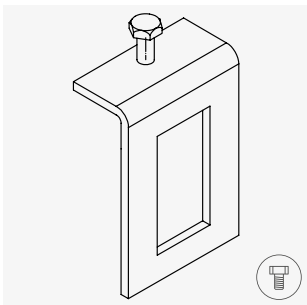
**AVBL 82**  
Z-Befestigungsbügel  
F



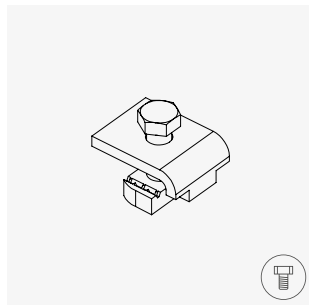
**AVSK 21**  
Klemmplatte  
F



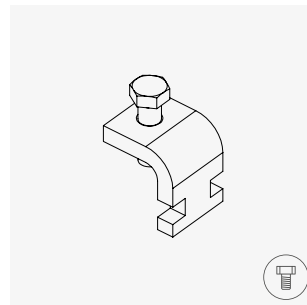
**AVSK 41**  
Klemmplatte  
F



**AVSK 82**  
Klemmplatte  
F



**AVSKA**  
Trägerklammer  
F



**AVSKH**  
Trägerklammer  
F



**AVSKT**  
Trägerklammer  
F

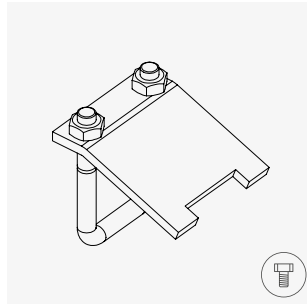


Lieferung inklusive  
Befestigungsschrauben





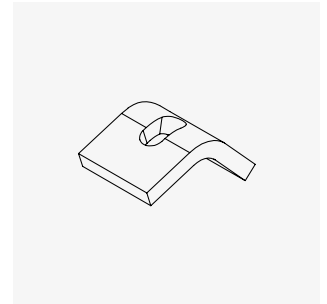
**AVSKP**  
Trägerklammer  
F



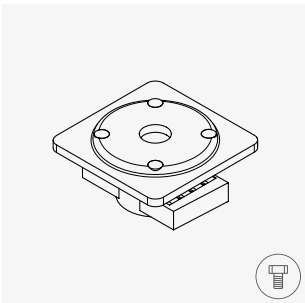
**AVSKGB**  
Trägerklammer  
F



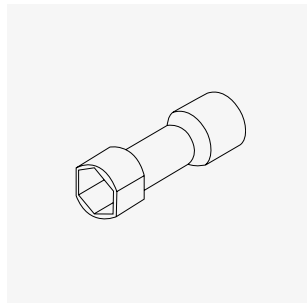
**AVRS**  
Rohrschelle  
F



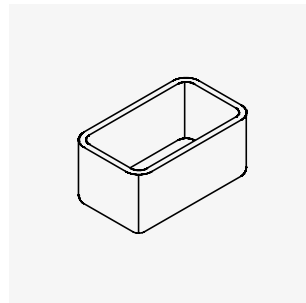
**SKLC**  
Krallenbügel  
F



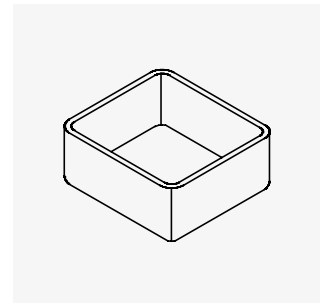
**AMP 22**  
Gleitmutter mit Spannplatte  
F



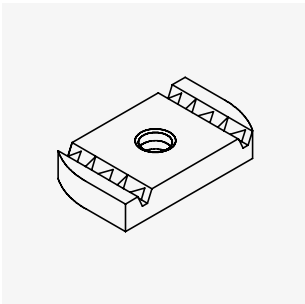
**PSS**  
Steckschlüssel  
F



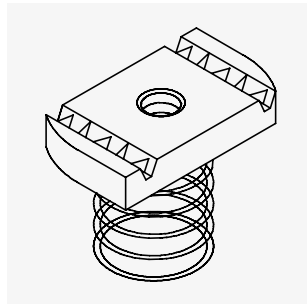
**SA 1**  
Schutzkappe, kadmiungelb  
RAL 1021  
PE



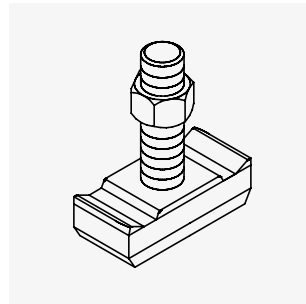
**SA 2**  
Schutzkappe, kadmiungelb  
RAL 1021  
PE



**AM22**  
Anker Mutter,  
A 41, KHA 41, KHAL 41  
GV F E4



**AMF22**  
Anker Mutter mit Feder,  
A 41, KHA 41, KHAL 41  
GV F E4



**HS22**  
Hammerkopfschraube,  
A 2/A 4  
GV F E4



Lieferung inklusive  
Befestigungsschrauben

# I-Profil-System



## Produktbeschreibung

Das I-Profil-System besteht aus Konsolhaltern, Stielkonsolen und Kopfplatten. Die Stiele sind gelochte I-Profile mit den Maßen 80x42 mm. Der Konsolhalter KDI verfügt über eine integrierte Kopfplatte, während an das Profil KHI die Kopfplatte BGI angeschraubt wird. Zum System gehören die Stielkonsolen KT, KTS und KTSS.

Das I-Profil-System wird überall dort eingesetzt, wo besonders schwere Lasten zu tragen sind. Es weist Tragfähigkeiten bis 12 kN auf. Die Trassen können maximal belegt werden. Im Automobilbau ist das I-Profil-System das favorisierte Tragkonstruktionssystem. Weitere Anwendungsgebiete liegen unter anderem im Kraftwerks- und Flughafenbau.



## Anwendungsgebiete

- Im Bereich der Technischen Gebäudeausstattung an der Decke – innen und außen
- In Industriehallen und Produktionsstätten
- Im Anlagen- und Kraftwerksbau
- Automobilbau und Flughäfen



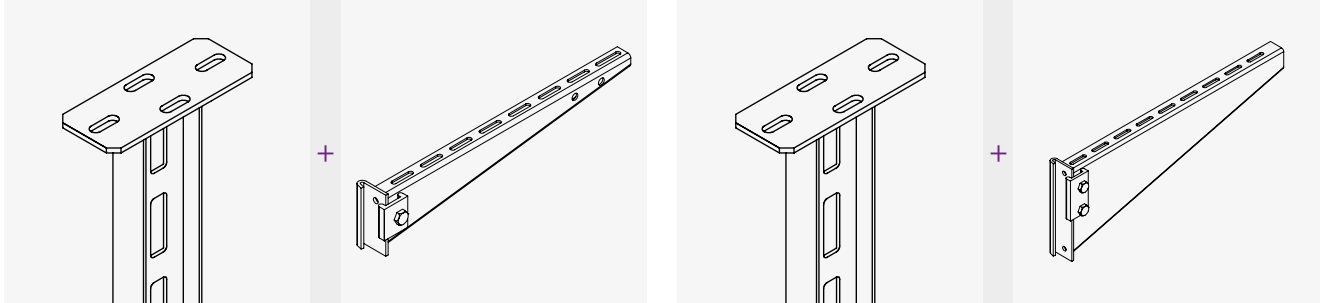
## Vorteile

- Max. Trassenbelegung möglich
- Sicheres, stabiles System
- Sonderlösungen auf Anfrage
- Planung, Montage und Service
- Variabel anzupassen für verschiedene Anwendungsgebiete

## Verfügbare Oberflächenbeschichtungen und Werkstoffe

- S** Sendzimir-feuerverzinkt, nach DIN EN 10346
- F** Tauchfeuerverzinkt, nach DIN EN ISO 1461
- E** Edelstahl, Werkstoff Nr. 1.4301 (V2A) (auf Anfrage)
- E4** Edelstahl, Werkstoff Nr. 1.4571/1.4404 (V4A) (auf Anfrage)

# Typenübersicht

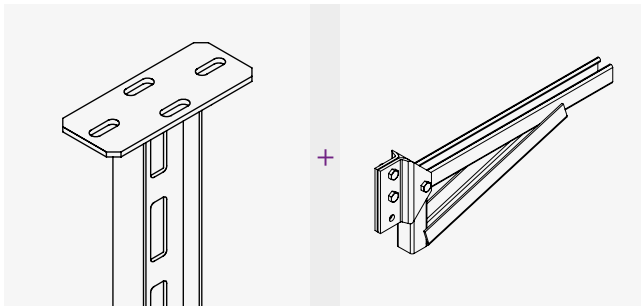


KDI

KT

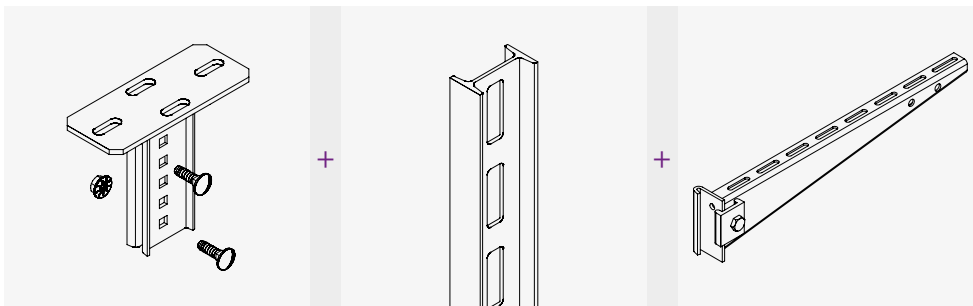
KDI

KTS



KDI

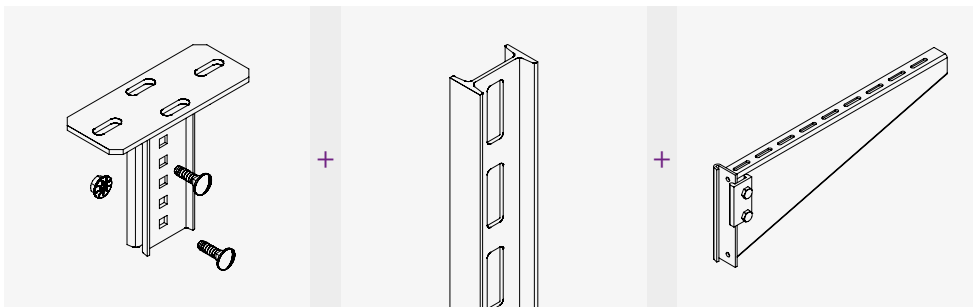
KTSS



BGI

KHI

KT



BGI

KHI

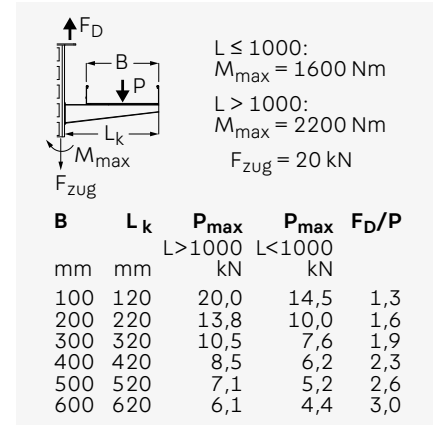
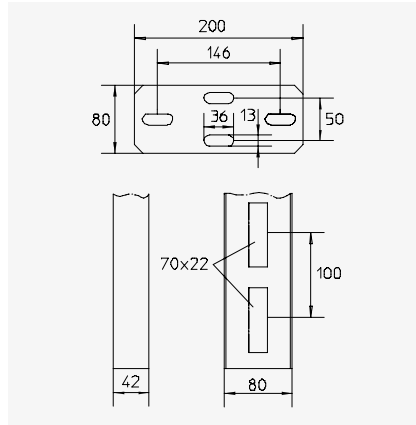
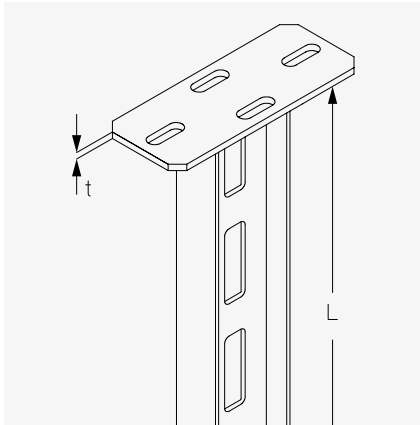
KTS

# KDI

## Konsolhalter, 80x42 mm

Konsolhalter, aus Profil I80 mit durchgängiger Langlochung im Steg, mit angeschweißter Kopfplatte (Materialstärke t), geprüft nach DIN EN 61537.

### Technische Daten



Typ	L mm	t mm	G F kg
KDI 02	200	6,00	1,86
KDI 03	300	6,00	2,38
KDI 04	400	6,00	2,92
KDI 05	500	6,00	3,65
KDI 06	600	6,00	4,17
KDI 07	700	6,00	4,70
KDI 08	800	6,00	5,37
KDI 09	900	6,00	5,84
KDI 10	1000	6,00	6,60
KDI 11	1100	8,00	7,10
KDI 12	1200	8,00	7,68
KDI 13	1300	8,00	8,26
KDI 14	1400	8,00	8,84
KDI 15	1500	8,00	9,42
KDI 16	1600	8,00	10,01
KDI 17	1700	8,00	10,59
KDI 18	1800	8,00	11,18
KDI 19	1900	8,00	11,76
KDI 20	2000	8,00	12,35
KDI 21	2100	8,00	12,93
KDI 22	2200	8,00	13,52
KDI 23	2300	8,00	14,10
KDI 24	2400	8,00	14,69

L: Länge | t: Materialstärke | G: Gewicht (je Oberfläche/Werkstoff)

Typ	L mm	t mm	G F kg
KDI 25	2500	8,00	15,27
KDI 26	2600	8,00	15,89
KDI 27	2700	8,00	16,44
KDI 28	2800	8,00	17,03
KDI 29	2900	8,00	17,61
KDI 30	3000	8,00	18,20

L: Länge | t: Materialstärke | G: Gewicht (je Oberfläche/Werkstoff)

#### Passender Konsolhalter

- KHI Konsolhalter, 80x42 mm

#### Passende Konsole

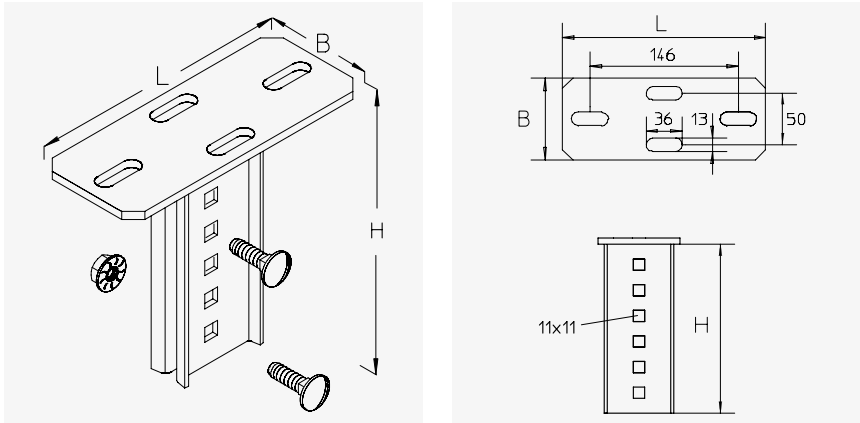
- KT Konsole, KDI/KHI
- KTS Konsole, KDI/KHI
- KTSS Konsole, KDI/KHI

# BGI

## Verschraubbare Kopfplatte, KHI

Kopfplatte zur Deckenbefestigung von Konsolhaltern Profil I80

### Technische Daten



Typ	H mm	B mm	L mm	G F kg
BGI F	165	80	200	1,40

H: Höhe | B: Breite | L: Länge | G: Gewicht (je Oberfläche/Werkstoff)

### Passender Konsolhalter

- KHI Konsolhalter, 80x42 mm



Das Schraubmaterial für den Zusammenbau ist im Lieferumfang enthalten.

Das Befestigungsmaterial für die Decke muss, je nach zu tragender Last, separat bestellt werden.

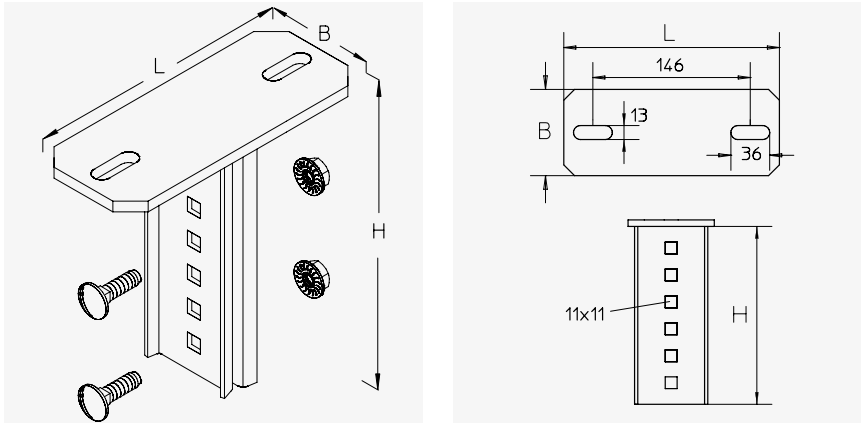
**Artikel auch mit anderen Neigungen erhältlich.**

# BGIQ

## Verschraubbare Kopfplatte 90° gedreht, KHI

Kopfplatte quer, zur Deckenbefestigung von Konsolhaltern Profil I80

### Technische Daten



Typ	H mm	B mm	L mm	G F kg
BGIQ F	165	80	200	1,40

H: Höhe | B: Breite | L: Länge | G: Gewicht (je Oberfläche/Werkstoff)

### Passender Konsolhalter

- KHI Konsolhalter, 80x42 mm



Das Schraubmaterial für den Zusammenbau ist im Lieferumfang enthalten.

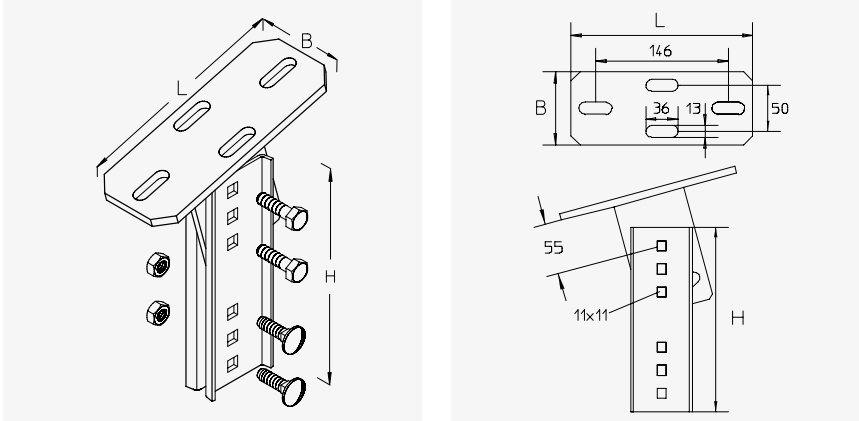
Das Befestigungsmaterial für die Decke muss, je nach zu tragender Last, separat bestellt werden.

# BGID

## Verschraubbare Kopfplatte $\pm 30^\circ$ , KHI

Kopfplatte zur Deckenbefestigung von Konsolhaltern Profil I80. Zum winkligen Anschluss  $\pm 30^\circ$ .

### Technische Daten



Typ	H	B	L	G F
	mm	mm	mm	kg
BGID F	200	80	200	2,30

H: Höhe | B: Breite | L: Länge | G: Gewicht (je Oberfläche/Werkstoff)

### Passender Konsolhalter

- KHI Konsolhalter, 80x42 mm



Das Schraubmaterial für den Zusammenbau ist im Lieferumfang enthalten.

Das Befestigungsmaterial für die Decke muss, je nach zu tragender Last, separat bestellt werden.

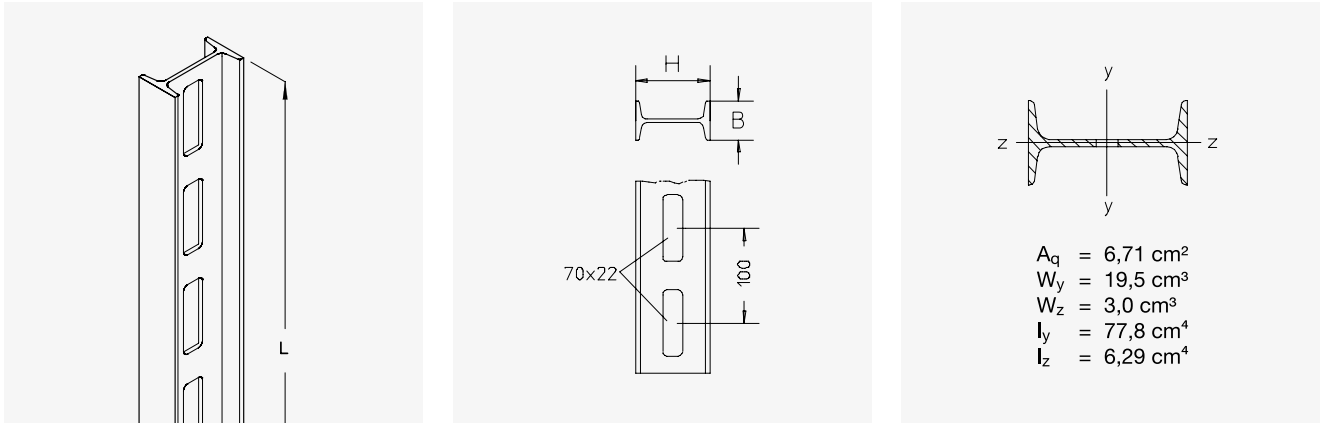


# KHI

## Konsolhalter, 80x42 mm

Konsolhalter mit durchgängiger Langlochung im Steg, zur direkten Deckenbefestigung mit BL 7/BGI.

### Technische Daten



Typ	H mm	B mm	L mm	G <sub>F</sub> kg
KHI 02F	80	42	200	1,10
KHI 03F	80	42	300	1,70
KHI 04F	80	42	400	2,30
KHI 05F	80	42	500	2,90
KHI 06F	80	42	600	3,50
KHI 07F	80	42	700	4,10
KHI 08F	80	42	800	4,70
KHI 09F	80	42	900	5,30
KHI 10F	80	42	1000	5,90
KHI 11F	80	42	1100	6,40
KHI 12F	80	42	1200	7,10
KHI 13F	80	42	1300	7,60
KHI 14F	80	42	1400	8,20
KHI 15F	80	42	1500	8,80
KHI 16F	80	42	1600	9,40
KHI 17F	80	42	1700	10,00
KHI 18F	80	42	1800	10,60
KHI 19F	80	42	1900	11,10
KHI 20F	80	42	2000	11,70
KHI 21F	80	42	2100	12,30
KHI 22F	80	42	2200	12,90
KHI 23F	80	42	2300	13,50
KHI 24F	80	42	2400	14,10
KHI 25F	80	42	2500	14,60

<b>Typ</b>	<b>H</b> mm	<b>B</b> mm	<b>L</b> mm	<b>G F</b> kg
<b>KHI 26F</b>	80	42	2600	15,20
<b>KHI 27F</b>	80	42	2700	15,80
<b>KHI 28F</b>	80	42	2800	16,30
<b>KHI 29F</b>	80	42	2900	16,90
<b>KHI 30F</b>	80	42	3000	17,50
<b>KHI 60F</b>	80	42	6000	35,10

H: Höhe | B: Breite | L: Länge | G: Gewicht (je Oberfläche/Werkstoff)

#### Passender Konsolhalter

- KDI Konsolhalter, 80x42 mm

#### Passende Konsole

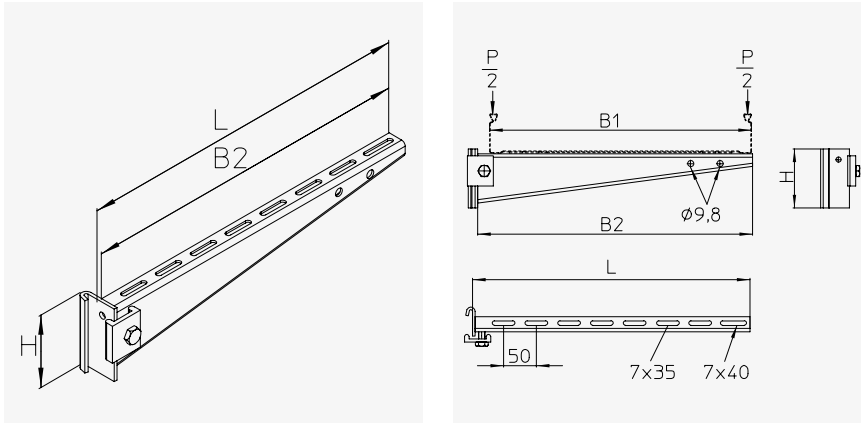
- KT Konsole, KDI/KHI
- KTS Konsole, KDI/KHI
- KTSS Konsole, KDI/KHI

# KT

## Konsole, KDI/KHI

Konsole, für Konsolhalter Profil I80, geprüft nach DIN EN 61537.

### Technische Daten



Typ	H mm	B1 mm	B2 mm	L mm	P <sub>max</sub> kN	G <sub>GV</sub> kg	G <sub>F</sub> kg
KT 010	50	100	120	124	2,0	0,24	0,24
KT 020	70	200	220	224	2,0	0,46	0,56
KT 030	70	300	320	324	2,0	0,56	0,77
KT 040	90	400	420	424	2,0	0,90	0,87
KT 050	110	500	520	524	2,0	1,34	1,40
KT 060	110	600	620	624	2,1	1,55	1,55

H: Höhe | B1: Bahnbreite | B2: nutzbare Konsolenbreite | L: Konsolenlänge | P<sub>max</sub>: Maximale Konsolenlast | G: Gewicht (je Oberfläche/Werkstoff)

### Passender Konsolhalter

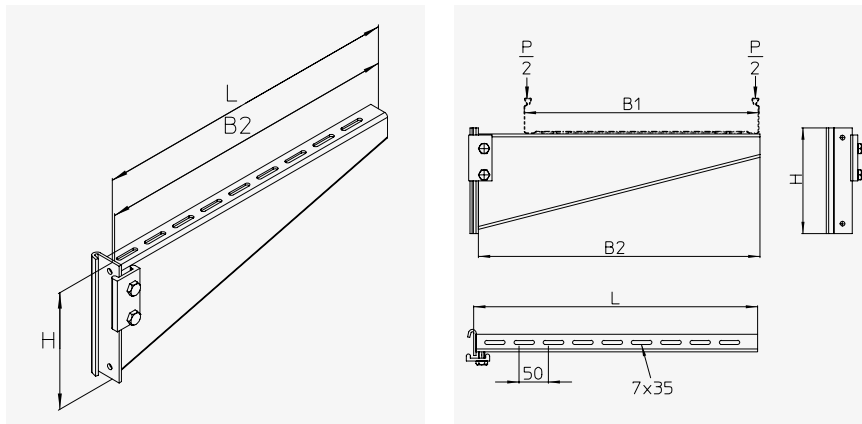
- KDI Konsolhalter, 80x42 mm
- KHI Konsolhalter, 80x42 mm

# KTS

## Konsole, KDI/KHI

Konsole, für Konsolhalter Profil I80, geprüft nach DIN EN 61537

### Technische Daten



Typ	H mm	B1 mm	B2 mm	L mm	P <sub>max</sub> kN	G <sub>F</sub> kg
KTS 020F	180	200	280	284	7,0	1,63
KTS 030F	180	300	380	384	6,3	1,99
KTS 040F	180	400	480	484	5,5	2,36
KTS 050F	180	500	580	584	4,9	2,73
KTS 060F	180	600	680	684	4,3	3,09
KTS 070F	180	600	780	784	3,6	3,46
KTS 080F	180	600	880	884	3,0	3,81
KTS 090F	180	600	980	984	2,3	4,18
KTS 100F	180	600	1080	1084	1,7	4,55

H: Höhe | B1: Bahnbreite | B2: nutzbare Konsolenbreite | L: Konsolenlänge | P<sub>max</sub>: Maximale Konsolenlast | G: Gewicht (je Oberfläche/Werkstoff)

### Passender Konsolhalter

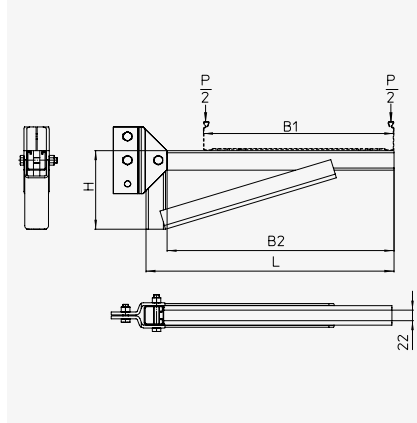
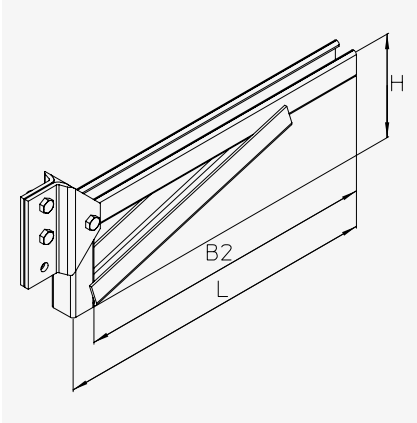
- KDI Konsolhalter, 80x42 mm
- KHI Konsolhalter, 80x42 mm

# KTSS

## Konsole, KDI/KHI

Konsole, insbesondere für Weitspannkabelbahnen, für Konsolhalter I80, geprüft nach DIN EN 61537

### Technische Daten



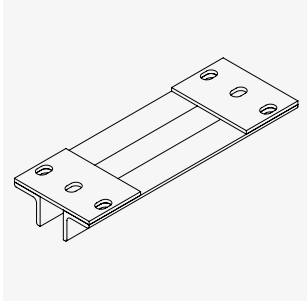
Typ	H mm	B1 mm	B2 mm	L mm	P <sub>max</sub> kN	G <sub>F</sub> kg
KTSS 020F	100	200	280	321	12,0	3,16
KTSS 030F	135	300	380	421	12,0	3,94
KTSS 040F	165	400	480	521	12,0	4,71
KTSS 050F	200	500	580	621	12,0	5,50
KTSS 060F	230	600	680	721	12,0	6,29

H: Höhe | B1: Bahnbreite | B2: nutzbare Konsolenbreite | L: Konsolenlänge | P<sub>max</sub>: Maximale Konsolentlast | G<sub>F</sub>: Gewicht (je Oberfläche/Werkstoff)

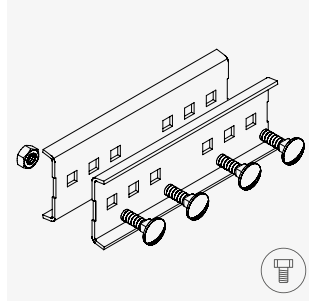
### Passender Konsolhalter

- KDI Konsolhalter, 80x42 mm
- KHI Konsolhalter, 80x42 mm

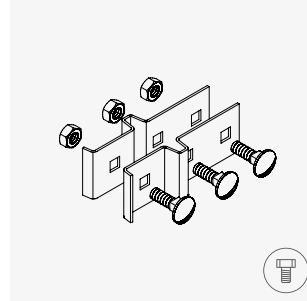
## Montagekomponenten



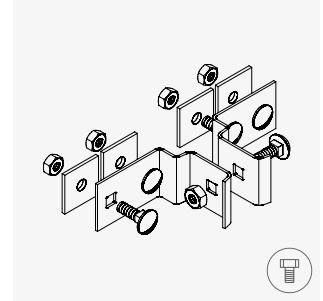
**KDIA-G**  
Adapter für KDI, geschweißt  
F



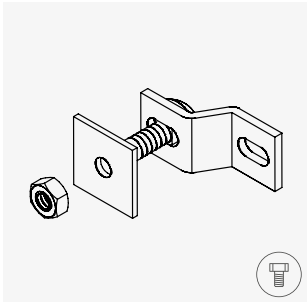
**HKI**  
Verbinder, KHI  
F



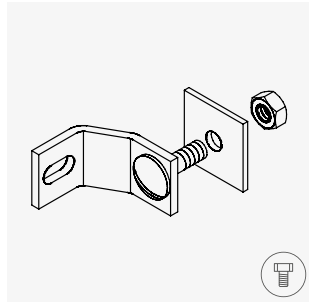
**HKIW**  
Befestigungswinkel, KHI  
GV F



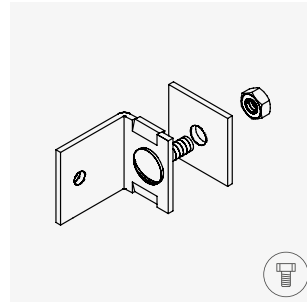
**HKIQ**  
Befestigungswinkel, quer, KHI  
F



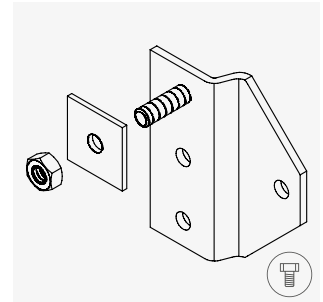
**BL 3**  
Winkellasche, KHI  
F



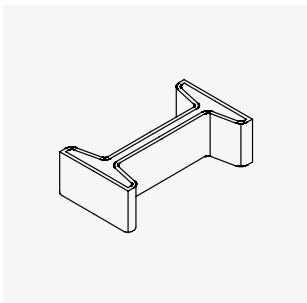
**BL 7**  
Winkellasche, KHI  
GV F



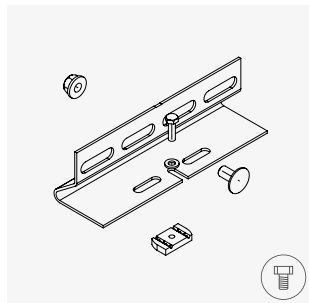
**BL 8**  
Winkellasche, KHI  
F



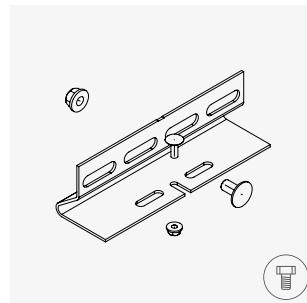
**BLI**  
Winkellasche, KHI  
F



**SI**  
Schutzkappe, KDI/KHI  
PE



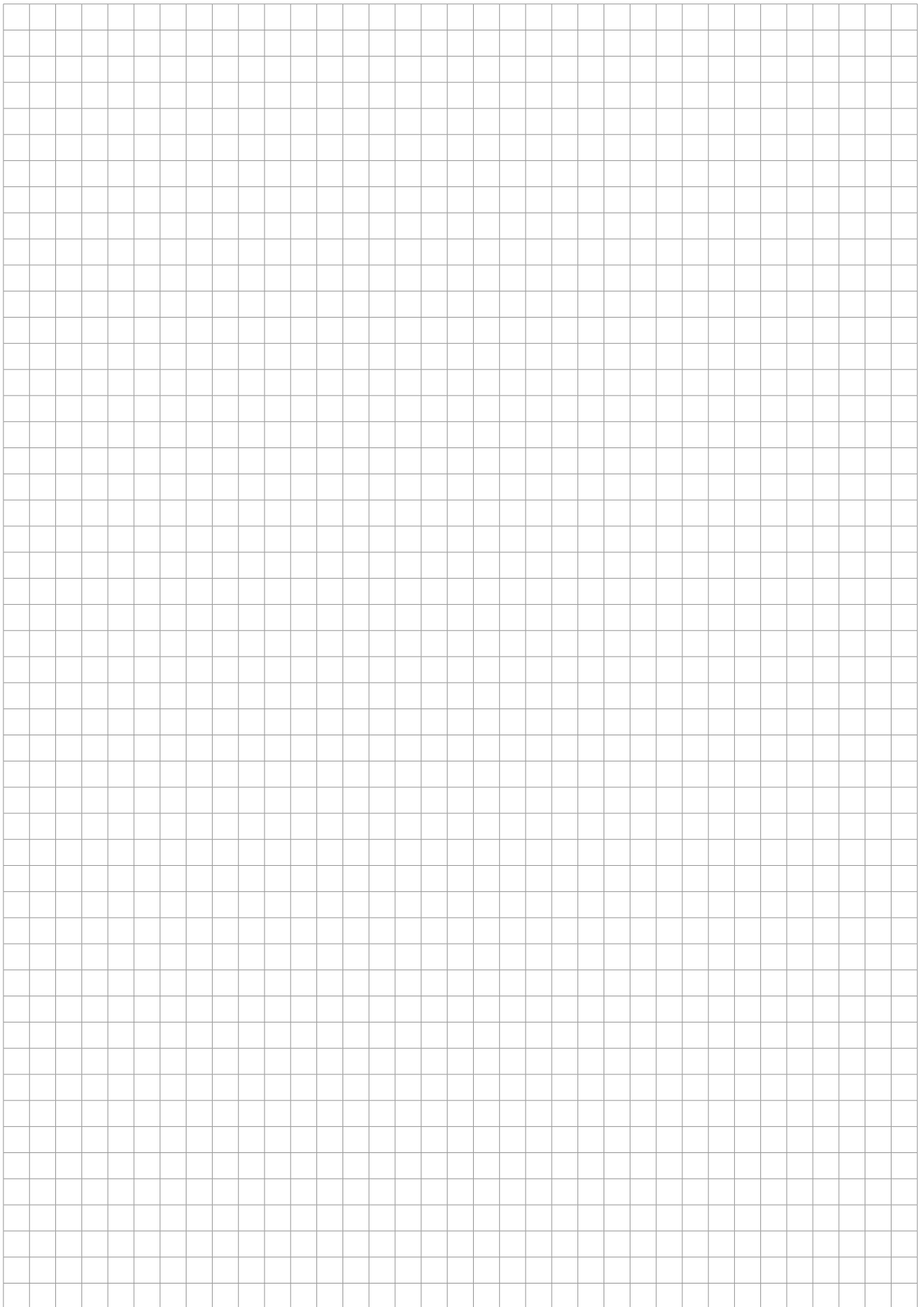
**WPHS-A**  
Weitspannholmstütze  
(Montageschiene)  
S



**WPHS-K**  
Weitspannholmstütze  
(Konsole)  
S



Lieferung inklusive  
Befestigungsschrauben







# Tragkonstruktionssysteme für Weitspannbahnen

# Wandkonsolen



## Produktbeschreibung

Die hier aufgeführten Ausleger dienen insbesondere der Wandbefestigung von Weitspannbahnen. Zum Tragen schwerer Lasten bis 10 kN und zur Überbrückung weiter Stützabstände dienen die Konsolen KWS und KWSS. Die Konsolen KIS und KISS eignen sich für die Abhängung von Weitspannbahnen an Stahlkonstruktionen wie T- und Doppel-T-Trägern. Die an Betonstützen gedübelte Eckbefestigung EBW ermöglicht 90°-Richtungsänderungen von Weitspannbahnen. Sie ist ausgelegt für Lasten bis 6,5 kN.



## Anwendungsgebiete

- Im Bereich der Technischen Gebäudeausstattung an der Wand – innen und außen
- In Industriehallen und Produktionsstätten
- Im Anlagen- und Kraftwerksbau



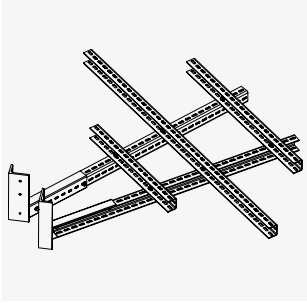
## Vorteile

- Für sehr hohe Lasten bis 10 kN geeignet
- Sicheres, stabiles System
- Sonderlösungen auf Anfrage
- Planung, Montage und Service
- Variabel anzupassen für verschiedene Lasten

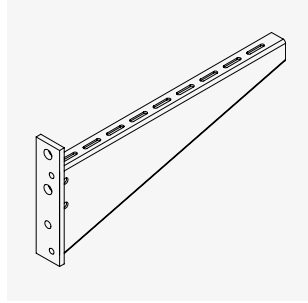
## Verfügbare Oberflächenbeschichtungen und Werkstoffe

- S** Sendzimir-feuerverzinkt, nach DIN EN 10346
- F** Tauchfeuerverzinkt, nach DIN EN ISO 1461
- E** Edelstahl, Werkstoff Nr. 1.4301 (V2A) (auf Anfrage)
- E4** Edelstahl, Werkstoff Nr. 1.4571/1.4404 (V4A) (auf Anfrage)

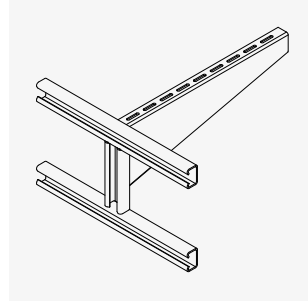
## Typenübersicht



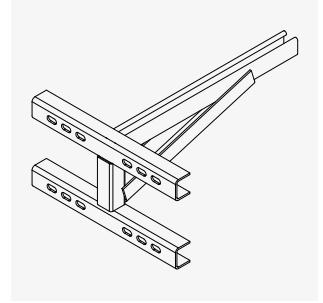
EBW



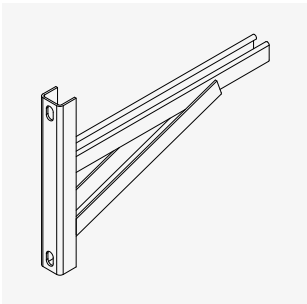
KWS



KIS



KISS



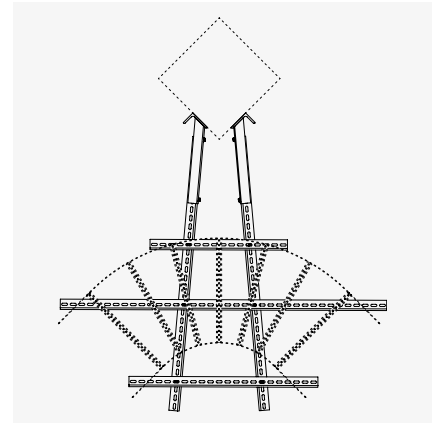
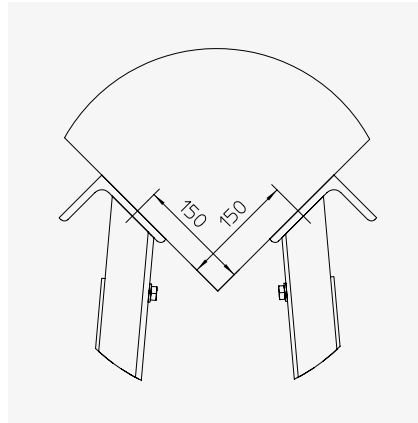
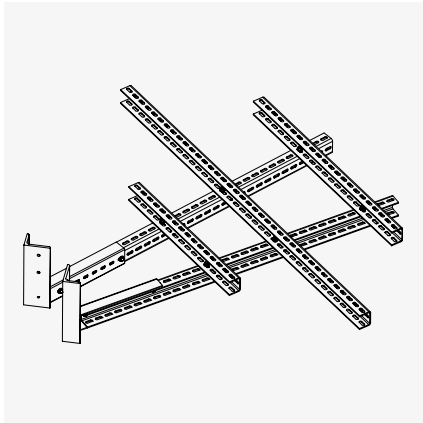
KWSS

# EBW

## Eckbefestigung

Zum Dübeln an Betonstützen. Insbesondere für Weitspannkabelbahnen geeignet.

### Technische Daten

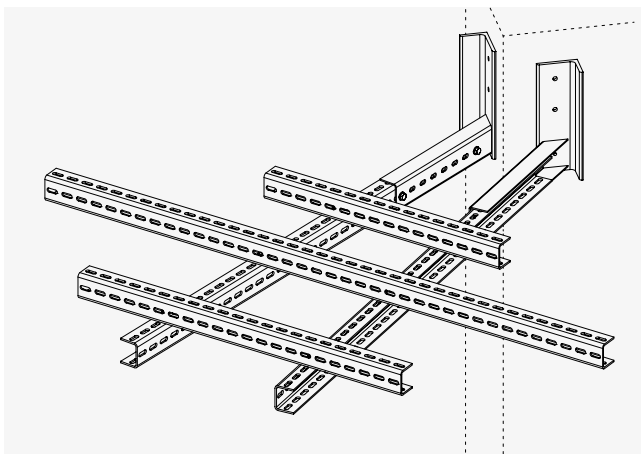


Typ	$P_{max}$ kN	G <sub>F</sub> kg
EBW 040F	6,5	60,63
EBW 050F	6,5	60,64
EBW 060F	6,5	64,63
EBW 020F	6,5	52,64
EBW 030F	6,5	55,31

H: Höhe |  $P_{max}$ : Maximale Last | G: Gewicht



Das Schraubmaterial für den Zusammenbau ist im Lieferumfang enthalten. Das Befestigungsmaterial für die Wand/Decke muss, je nach zu tragender Last, separat bestellt werden.



Eckbefestigung EBW an Betonstütze gedübelt

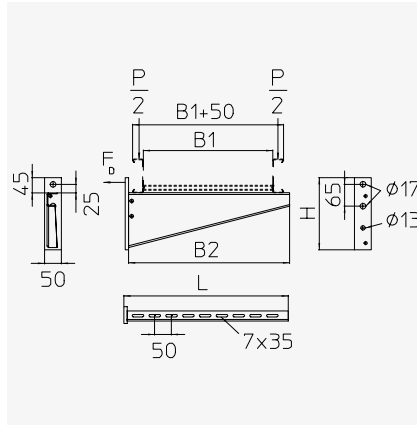
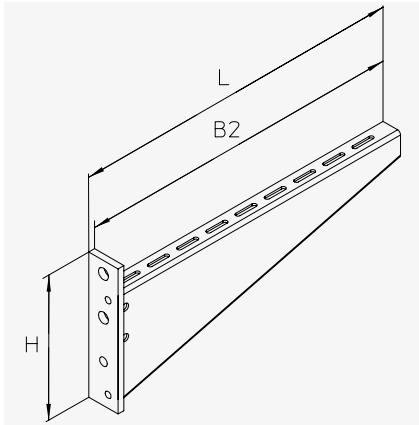
Weiterführende Informationen zur Montage finden Sie in unserer Montageanleitung **Tragkonstruktionssysteme** auf unserer Website.

# KWS

## Wand-/Stielkonsole

Wand-/Stielkonsole, mit angeschweißter Rückenplatte. Geprüft nach DIN EN 61537. Für die Befestigung an Wänden oder Hängestielen.

### Technische Daten



Typ	H mm	B1 mm	B2 mm	L mm	P <sub>max</sub> kN	F <sub>D</sub> /P	G <sub>F</sub> kg	G <sub>E</sub> kg	G <sub>E4</sub> kg
KWS 020	215	200	270	290	7,0	1,31	2,04	1,92	1,92
KWS 030	215	300	370	390	6,7	1,49	2,40	2,26	2,26
KWS 040	215	400	470	490	6,5	1,69	2,78	2,61	2,61
KWS 050	215	500	570	592	6,3	1,91	2,91	2,95	2,95
KWS 060	215	600	670	692	6,1	2,13	3,22	3,29	3,29
KWS 070	215	700	770	792	5,2	2,60	3,54	3,64	3,64
KWS 080	215	800	870	892	4,4	3,07	3,85	3,97	3,97
KWS 090	215	900	970	992	3,6	3,56	4,17	4,32	4,32
KWS 100	215	1000	1070	1092	2,8	4,06	4,48	4,67	4,67

H: Höhe | B1: Bahnbreite | B2: Nutzbare Konsolenbreite | L: Konsolenlänge | P<sub>max</sub>: Maximale Konsolenlast | F<sub>D</sub>/P: Faktor zur Berechnung der Dübellast F<sub>D</sub> mit tatsächlicher Konsollast P bzw. Summe tatsächlicher Konsollasten | G: Gewicht (je Oberfläche/Werkstoff)

### Passender Konsolhalter

- KDU 60 Konsolhalter, 60x40 mm
- KHU 60 Konsolhalter, 60x40 mm
- KDU 57 Konsolhalter, 57x30 mm
- KHU 57 Konsolhalter, 57x30 mm



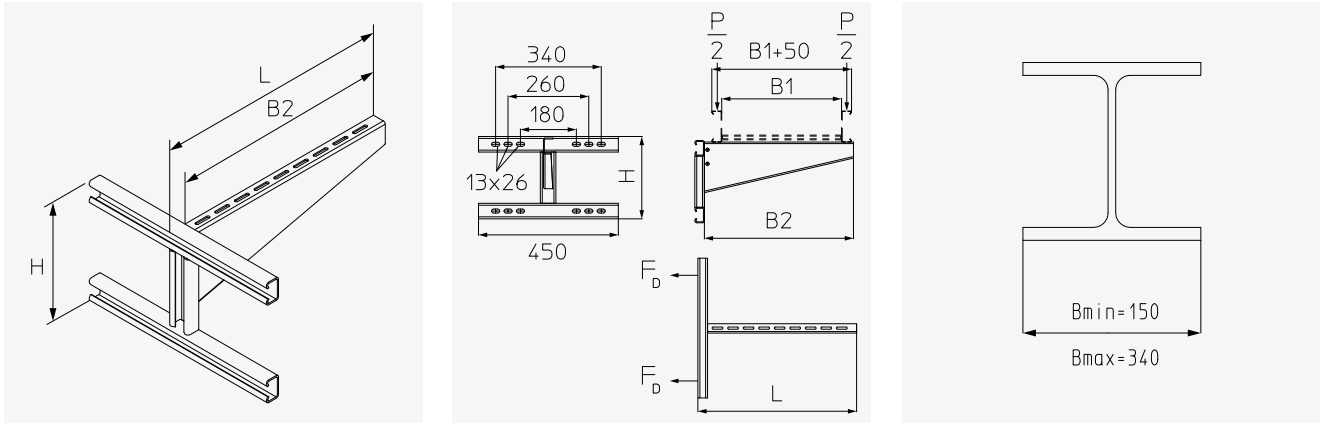
Die Lastangaben gelten nur bei hinreichender Verankerung mit dem kraftaufnehmenden Untergrund bzw. bei vorschriftsmäßiger Montage an Hängestielen.

# KIS

## Wandkonsole

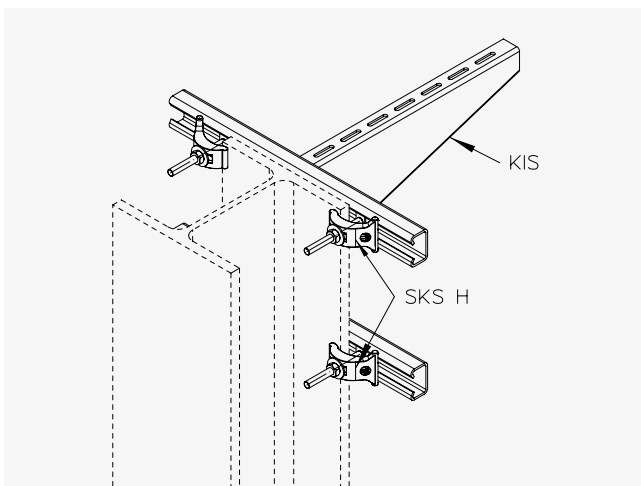
Wandkonsole, zum stufenlosen Anklemmen an Stahlkonstruktionen wie T-Träger und Doppel-T-Träger. Insbesondere für Weitspannkabelbahnen geeignet.

### Technische Daten



Typ	H mm	B1 mm	B2 mm	L mm	P <sub>max</sub> kN	F <sub>D</sub> /P	G <sub>F</sub> kg
KIS 020F	265	200	275	310	7,0	0,66	4,32
KIS 030F	265	300	375	410	6,7	0,76	4,65
KIS 040F	265	400	475	510	6,5	0,86	5,00
KIS 050F	265	500	575	610	6,3	0,97	5,34
KIS 060F	265	600	675	710	6,1	1,09	5,68
KIS 070F	265	700	775	810	5,2	1,33	6,02
KIS 080F	265	800	875	910	4,4	1,57	6,36
KIS 090F	265	900	975	1010	3,6	1,83	6,70
KIS 100F	265	1000	1075	1110	2,8	2,08	7,04

H: Höhe | B1: Bahnweite | B2: Nutzbare Konsolenbreite | L: Konsolenlänge | P<sub>max</sub>: Maximale Konsollenlast | F<sub>D</sub>/P: Faktor zur Berechnung der Dübellast F<sub>D</sub> mit tatsächlicher Konsollast P bzw. Summe tatsächlicher Konsollasten | G: Gewicht (je Oberfläche/Werkstoff)



Die Lastangaben gelten nur bei hinreichender Verankerung mit dem kraftaufnehmenden Untergrund bzw. bei vorschriftsmäßiger Montage.



Befestigung der Wandkonsole KIS am Stahlträger mittels Trägerklemmenset SKS H.

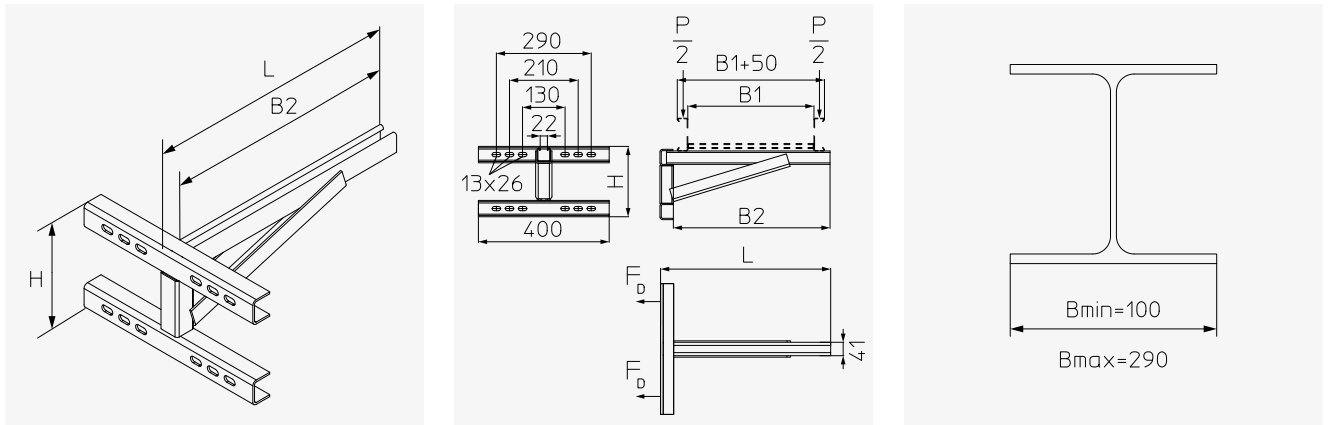
Weiterführende Informationen zur Montage finden Sie in unserer Montageanleitung **Tragkonstruktionssysteme** auf unserer Website.

# KISS

## Wandkonsole

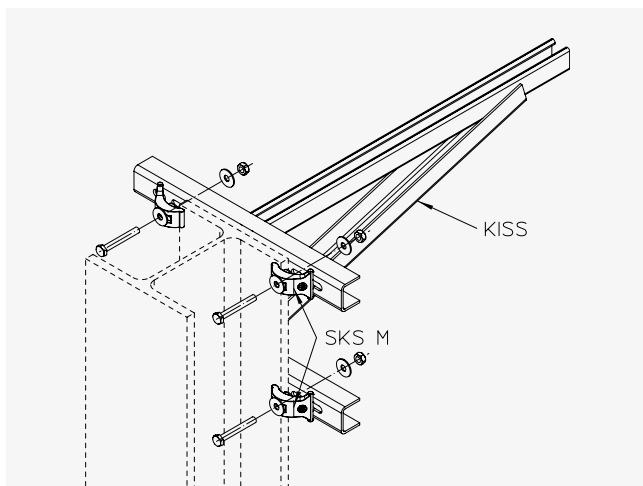
Wandkonsole, zum stufenlosen Anklemmen an Stahlkonstruktionen wie T-Träger und Doppel-T-Träger. Insbesondere für Weitspannkabelbahnen geeignet.

### Technische Daten



Typ	H mm	B1 mm	B2 mm	L mm	P <sub>max</sub> kN	F <sub>D</sub> /P	G <sub>F</sub> kg
KISS 020F	150	200	275	210	10,0	0,93	4,66
KISS 030F	185	300	375	420	10,0	0,91	5,42
KISS 040F	215	400	475	520	10,0	0,92	6,17
KISS 050F	250	500	575	620	10,0	0,92	6,93
KISS 060F	280	600	675	720	10,0	0,92	7,70
KISS 070F	315	700	775	820	10,0	0,99	8,44
KISS 080F	345	800	875	920	10,0	1,06	9,21
KISS 090F	380	900	975	1020	10,0	1,10	9,96
KISS 100F	410	1000	1075	1120	10,0	1,15	10,71

H: Höhe | B1: Bahnbreite | B2: Nutzbare Konsolenbreite | L: Konsolenlänge | P<sub>max</sub>: Maximale Konsolenlast | F<sub>D</sub>/P: Faktor zur Berechnung der Dübellast F<sub>D</sub> mit tatsächlicher Konsollast P bzw. Summe tatsächlicher Konsollasten | G: Gewicht (je Oberfläche/Werkstoff)



Die Lastangaben gelten nur bei hinreichender Verankerung mit dem kraftaufnehmenden Untergrund bzw. bei vorschriftsmäßiger Montage.



Befestigung der Wandkonsole KISS am Stahlträger mittels Trägerklemmenset SKS M.

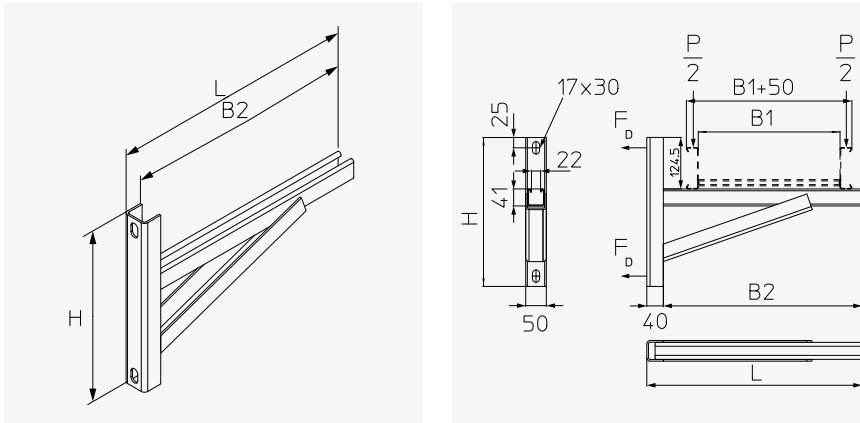
Weiterführende Informationen zur Montage finden Sie in unserer Montageanleitung **Tragkonstruktionssysteme** auf unserer Website.

# KWSS

## Wandkonsole

Wandkonsole, mit angeschweißter Rückenplatte. Geprüft nach DIN EN 61537. Für die Befestigung an Wänden.

### Technische Daten



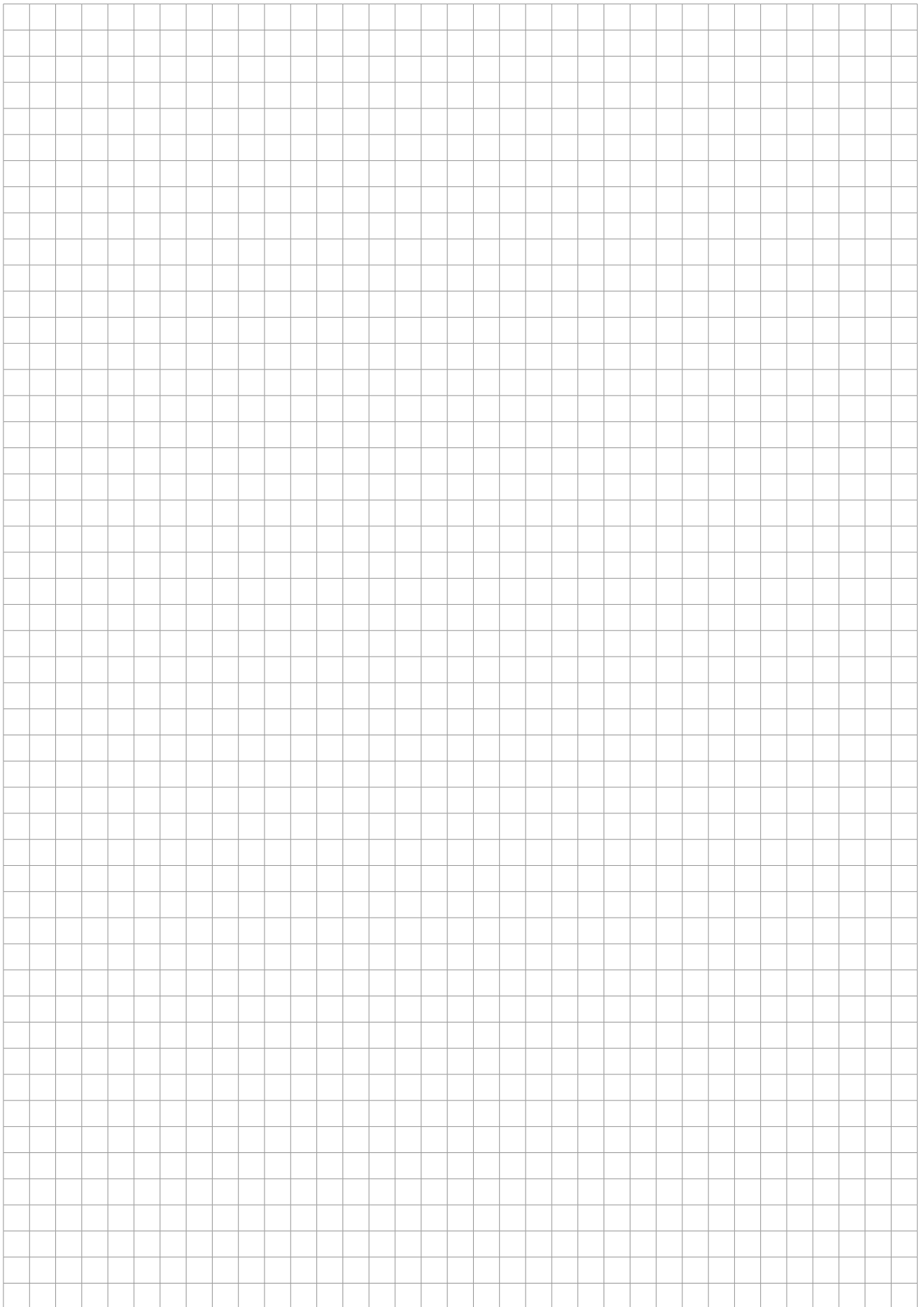
Typ	H mm	B1 mm	B2 mm	L mm	P <sub>max</sub> kN	F <sub>D</sub> /P	G <sub>F</sub> kg
KWSS 020F	290	200	275	320	10,0	0,76	2,59
KWSS 030F	320	300	375	420	10,0	0,86	3,37
KWSS 040F	360	400	475	520	10,0	0,91	4,18
KWSS 050F	390	500	575	620	10,0	0,97	4,96
KWSS 060F	360	600	675	720	10,0	1,26	5,51
KWSS 070F	390	700	775	820	10,0	1,44	6,28
KWSS 080F	425	800	875	920	10,0	1,56	7,08
KWSS 090F	455	900	975	1020	10,0	1,66	7,85
KWSS 100F	490	1000	1075	1120	10,0	1,72	8,65

H: Höhe | B1: Bahnbreite | B2: Nutzbreite Konsolenbreite | L: Konsolenlänge | P<sub>max</sub>: Maximale Konsolenlast | F<sub>D</sub>/P: Faktor zur Berechnung der Dübellast F<sub>D</sub> mit tatsächlicher Konsollast P bzw. Summe tatsächlicher Konsollasten | G: Gewicht (je Oberfläche/Werkstoff)



Die Lastangaben gelten nur bei hinreichender Verankerung mit dem kraftaufnehmenden Untergrund bzw. bei vorschriftsmäßiger Montage.





# Pendel- abhängungen



## Produktbeschreibung

Neben der Wandbefestigung kommt bei passenden Trag-systemen für Weitspannbahnen nur die Pendelabhängung aus U-, I- oder C-Profilen infrage. Diese eignen sich für weite Stützabstände und schwere Lasten.



## Anwendungsgebiete

- Im Bereich der Technischen Gebäudeausstattung an der Decke - innen und außen
- In hygienischen Bereichen wie der Chemie- und Lebensmittelindustrie, in der Edelstahlausführung (V2A)
- In Serverräumen, Rechenzentren und Datacentern
- Für Tunnel in speziellen Edelstahlausführungen



## Vorteile

- Sicheres, stabiles System für besonders hohe Lasten
- Sonderlösungen auf Anfrage
- Planung, Montage und Service

## Verfügbare Oberflächenbeschichtungen und Werkstoffe

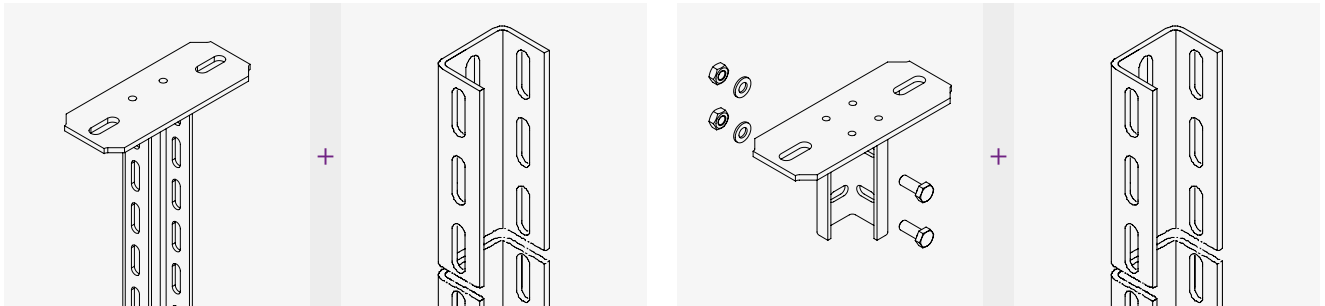
**S** Sendzimir-feuerverzinkt, nach DIN EN 10346

**F** Tauchfeuerverzinkt, nach DIN EN ISO 1461

**E** Edelstahl, Werkstoff Nr. 1.4301 (V2A) (auf Anfrage)

**E4** Edelstahl, Werkstoff Nr. 1.4571/1.4404 (V4A) (auf Anfrage)

## Typenübersicht

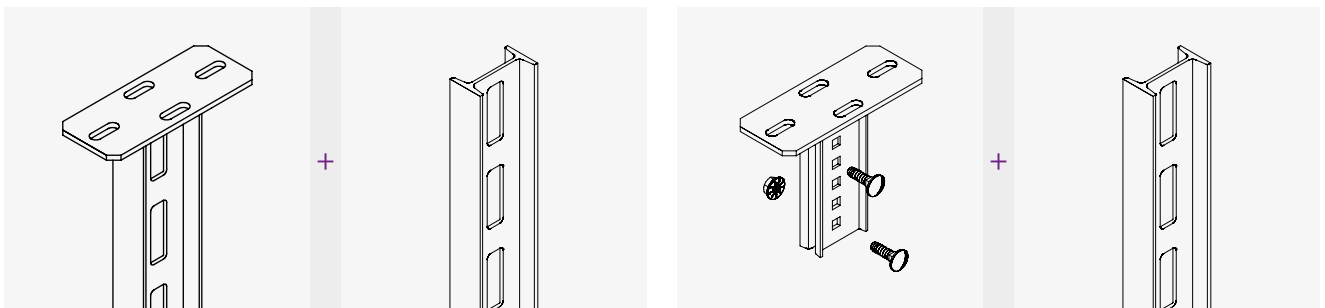


2x KDU 60

1x KHU 60

2x BGU 60

3x KHU 60

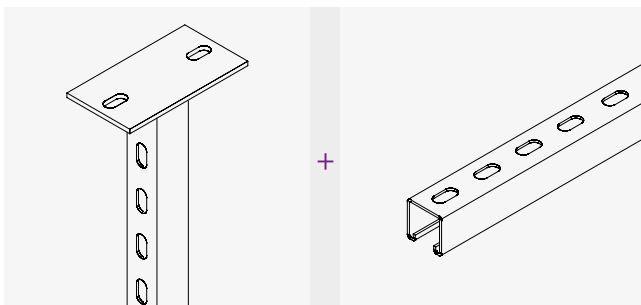


2x KDI

1x KHI

2x BGI

3x KHI



2x KDAG 41

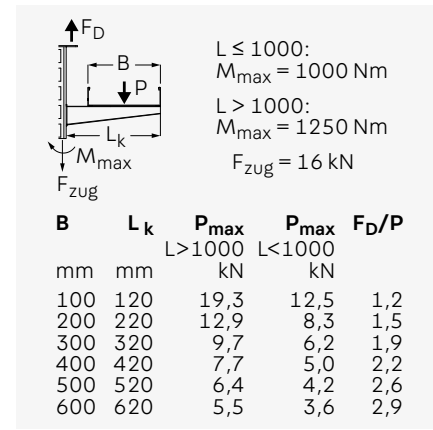
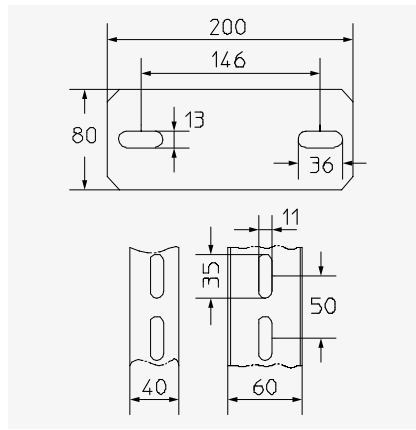
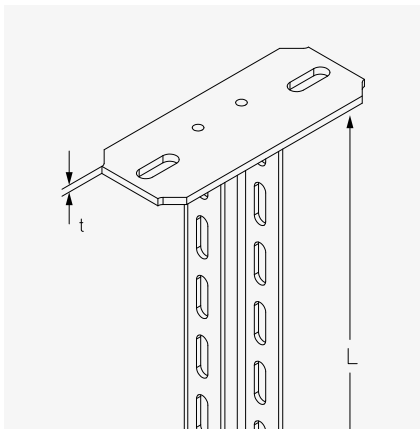
1x KHA 41

# KDU 60

## Konsolhalter, 60x40 mm

Konsolhalter, U-Profil 60x40x4 mm, durchgängig dreiseitig gelocht, mit angeschweißter Kopfplatte (Materialstärke t), geprüft nach DIN EN 61537.

### Technische Daten



Typ	L mm	t mm	G <sub>GV</sub> kg	G <sub>F</sub> kg	G <sub>E</sub> kg
KDU 60-02	200	6,00	1,34	1,40	1,40
KDU 60-03	300	6,00	1,67	1,80	1,80
KDU 60-04	400	6,00	2,00	2,10	2,10
KDU 60-05	500	6,00	2,33	2,50	2,50
KDU 60-06	600	6,00	2,54	2,80	2,80
KDU 60-07	700	6,00	2,88	3,20	3,20
KDU 60-08	800	6,00	3,31	3,50	3,50
KDU 60-09	900	6,00	3,64	3,90	3,90
KDU 60-10	1000	6,00	3,97	4,20	4,20
KDU 60-11	1100	8,00	4,52	4,80	4,80
KDU 60-12	1200	8,00	4,85	5,20	5,20
KDU 60-13	1300	8,00	5,18	5,50	5,50
KDU 60-14	1400	8,00	5,51	5,90	5,90
KDU 60-15	1500	8,00	5,84	6,30	6,30
KDU 60-16	1600	8,00	6,19	6,60	6,60
KDU 60-17	1700	8,00	6,53	7,00	7,00
KDU 60-18	1800	8,00	6,86	7,30	7,30
KDU 60-19	1900	8,00	7,10	7,00	7,00
KDU 60-20	2000	8,00	7,48	8,00	8,00

L: Länge | t: Materialstärke | G: Gewicht (je Oberfläche/Werkstoff)

### Passender Konsolhalter

- KHU 60 Konsolhalter, 60x40 mm



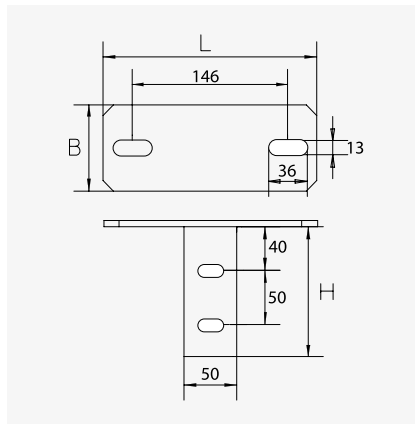
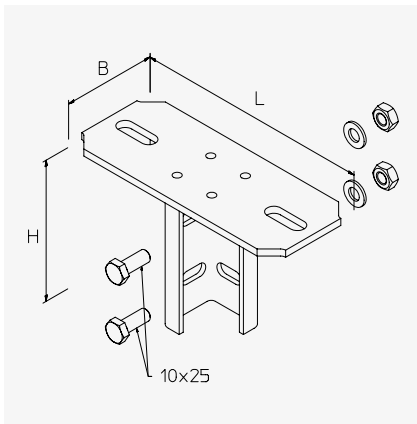
Ab einer Konsollänge von 500 mm muss ein Stützstück verwendet werden.

# BGU 60

## Verschraubbare Kopfplatte, KHU 60

Kopfplatte zur Deckenbefestigung von Konsolhaltern Profil U 60

### Technische Daten



Typ	H	B	L	G <sup>EV</sup>	G <sup>F</sup>	G <sup>E</sup>	G <sup>E4</sup>
	mm	mm	mm	kg	kg	kg	kg
<b>BGU 60</b>	120	80	200	1,25	1,28	1,30	1,30

H: Höhe | B: Breite | L: Länge | G: Gewicht (je Oberfläche/Werkstoff)

### Passender Konsolhalter

- KHU 60 Konsolhalter, 60x40 mm



Das Schraubmaterial für den Zusammenbau ist im Lieferumfang enthalten.

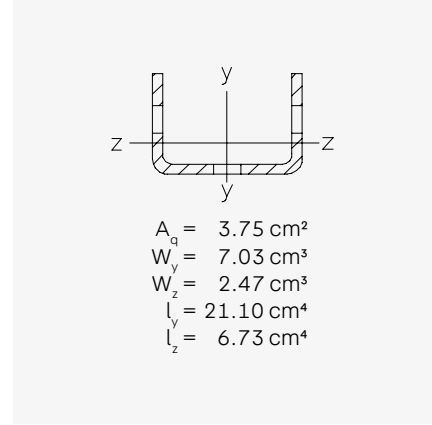
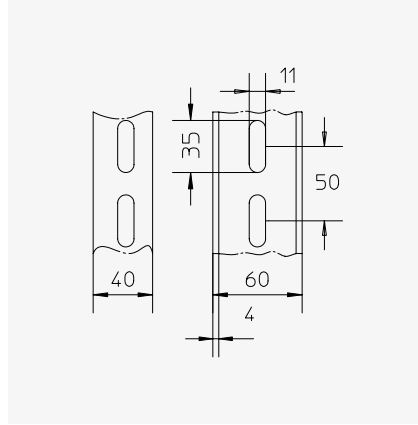
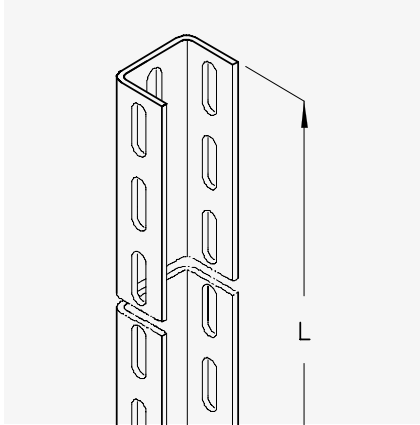
Das Befestigungsmaterial für die Decke muss, je nach zu tragender Last, separat bestellt werden.

# KHU 60

## Konsolhalter, 60x40 mm

Konsolhalter aus U-Profil 60x40x4 mm, durchgängig dreiseitig gelocht.

### Technische Daten



Typ	H mm	B mm	L mm	G F kg
KHU 60-02	40	60	200	0,70
KHU 60-03	40	60	300	1,05
KHU 60-04	40	60	400	1,40
KHU 60-05	40	60	500	1,75
KHU 60-06	40	60	600	2,11
KHU 60-07	40	60	700	2,46
KHU 60-08	40	60	800	2,81
KHU 60-09	40	60	900	3,16
KHU 60-10	40	60	1000	3,51
KHU 60-11	40	60	1100	3,86
KHU 60-12	40	60	1200	4,21
KHU 60-13	40	60	1300	4,56
KHU 60-14	40	60	1400	4,91
KHU 60-15	40	60	1500	5,26
KHU 60-20	40	60	2000	7,02
KHU 60-30	40	60	3000	10,53
KHU 60-60	40	60	6000	21,10

H: Höhe | B: Breite | L: Länge | G: Gewicht (je Oberfläche/Werkstoff)

### Passender Konsolhalter

- KDU 60 Konsolhalter, 60x40 mm



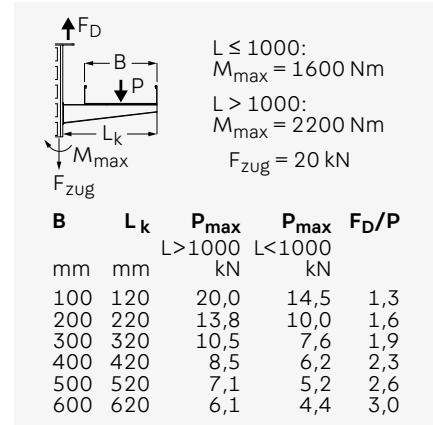
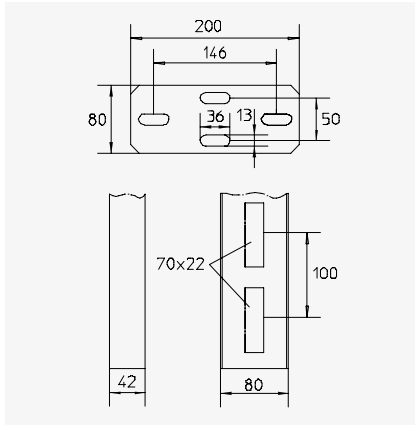
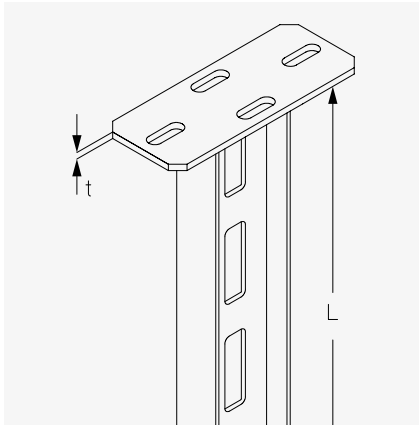
Durch den Einsatz des Stützstücks lassen sich höhere Traglasten realisieren.

# KDI

## Konsolhalter, 80x42 mm

Konsolhalter, aus Profil I80 mit durchgängiger Langlochung im Steg, mit angeschweißter Kopfplatte (Materialstärke t), geprüft nach DIN EN 61537.

### Technische Daten



Typ	L	t	G <sub>F</sub>
	mm	mm	kg
KDI 02	200	6,00	1,86
KDI 03	300	6,00	2,38
KDI 04	400	6,00	2,92
KDI 05	500	6,00	3,65
KDI 06	600	6,00	4,17
KDI 07	700	6,00	4,70
KDI 08	800	6,00	5,37
KDI 09	900	6,00	5,84
KDI 10	1000	6,00	6,60
KDI 11	1100	8,00	7,10
KDI 12	1200	8,00	7,68
KDI 13	1300	8,00	8,26
KDI 14	1400	8,00	8,84
KDI 15	1500	8,00	9,42
KDI 16	1600	8,00	10,01
KDI 17	1700	8,00	10,59
KDI 18	1800	8,00	11,18
KDI 19	1900	8,00	11,76
KDI 20	2000	8,00	12,35
KDI 21	2100	8,00	12,93
KDI 22	2200	8,00	13,52
KDI 23	2300	8,00	14,10
KDI 24	2400	8,00	14,69

L: Länge | t: Materialstärke | G: Gewicht (je Oberfläche/Werkstoff)

Typ	L mm	t mm	G F kg
KDI 25	2500	8,00	15,27
KDI 26	2600	8,00	15,89
KDI 27	2700	8,00	16,44
KDI 28	2800	8,00	17,03
KDI 29	2900	8,00	17,61
KDI 30	3000	8,00	18,20

L: Länge | t: Materialstärke | G: Gewicht (je Oberfläche/Werkstoff)

#### Passender Konsolhalter

- KHI Konsolhalter, 80x42 mm

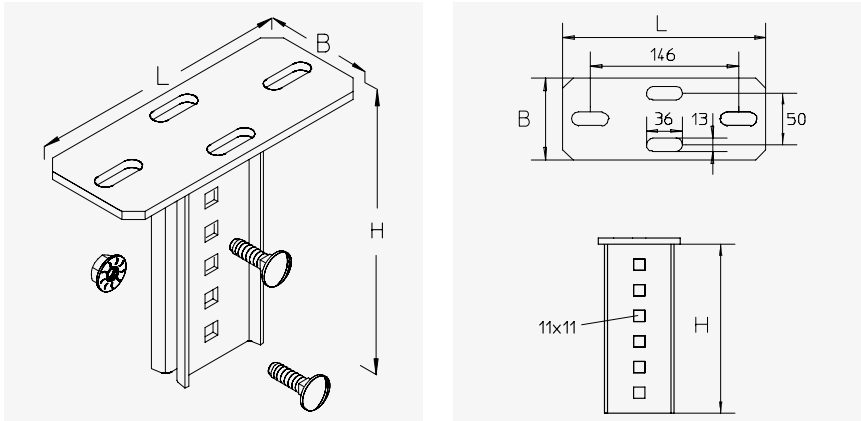


# BGI

## Verschraubbare Kopfplatte, KHI

Kopfplatte zur Deckenbefestigung von Konsolhaltern Profil I80

### Technische Daten



Typ	H mm	B mm	L mm	G F kg
BGI F	165	80	200	1,40

H: Höhe | B: Breite | L: Länge | G: Gewicht (je Oberfläche/Werkstoff)

### Passender Konsolhalter

- KHI Konsolhalter, 80x42 mm



Das Schraubmaterial für den Zusammenbau ist im Lieferumfang enthalten.

Das Befestigungsmaterial für die Decke muss, je nach zu tragender Last, separat bestellt werden.

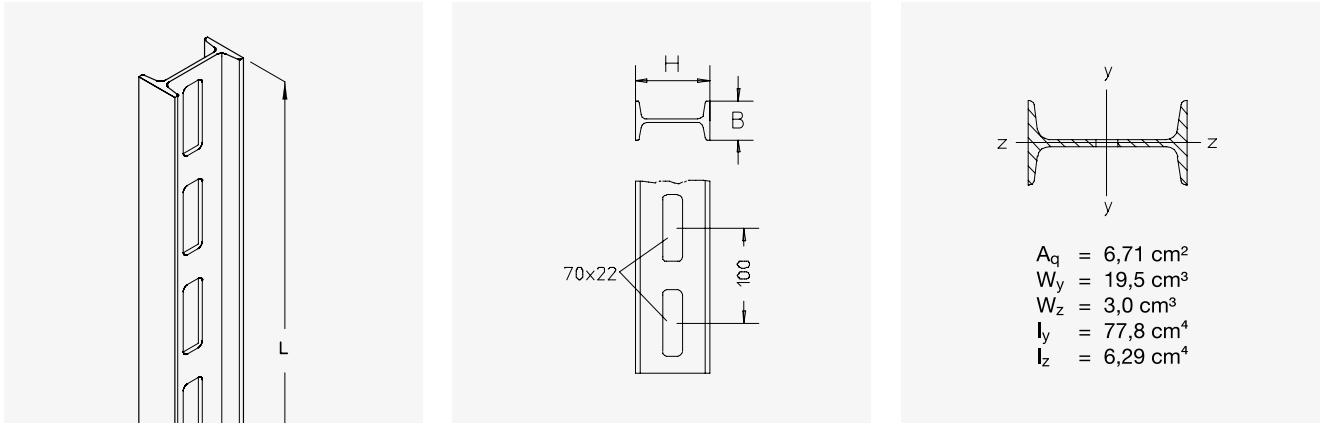
**Artikel auch mit anderen Neigungen erhältlich.**

# KHI

## Konsolhalter, 80x42 mm

Konsolhalter mit durchgängiger Langlochung im Steg, zur direkten Deckenbefestigung mit BL 7/BGI.

### Technische Daten



Typ	H mm	B mm	L mm	G <sub>F</sub> kg
KHI 02F	80	42	200	1,10
KHI 03F	80	42	300	1,70
KHI 04F	80	42	400	2,30
KHI 05F	80	42	500	2,90
KHI 06F	80	42	600	3,50
KHI 07F	80	42	700	4,10
KHI 08F	80	42	800	4,70
KHI 09F	80	42	900	5,30
KHI 10F	80	42	1000	5,90
KHI 11F	80	42	1100	6,40
KHI 12F	80	42	1200	7,10
KHI 13F	80	42	1300	7,60
KHI 14F	80	42	1400	8,20
KHI 15F	80	42	1500	8,80
KHI 16F	80	42	1600	9,40
KHI 17F	80	42	1700	10,00
KHI 18F	80	42	1800	10,60
KHI 19F	80	42	1900	11,10
KHI 20F	80	42	2000	11,70
KHI 21F	80	42	2100	12,30
KHI 22F	80	42	2200	12,90
KHI 23F	80	42	2300	13,50
KHI 24F	80	42	2400	14,10
KHI 25F	80	42	2500	14,60

<b>Typ</b>	<b>H</b> mm	<b>B</b> mm	<b>L</b> mm	<b>G</b> <b>F</b> kg
<b>KHI 26F</b>	80	42	2600	15,20
<b>KHI 27F</b>	80	42	2700	15,80
<b>KHI 28F</b>	80	42	2800	16,30
<b>KHI 29F</b>	80	42	2900	16,90
<b>KHI 30F</b>	80	42	3000	17,50
<b>KHI 60F</b>	80	42	6000	35,10

H: Höhe | B: Breite | L: Länge | G: Gewicht (je Oberfläche/Werkstoff)

#### Passender Konsolhalter

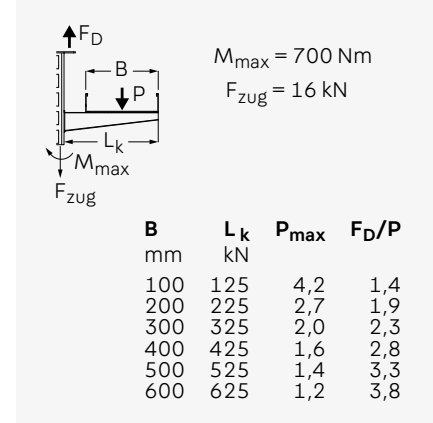
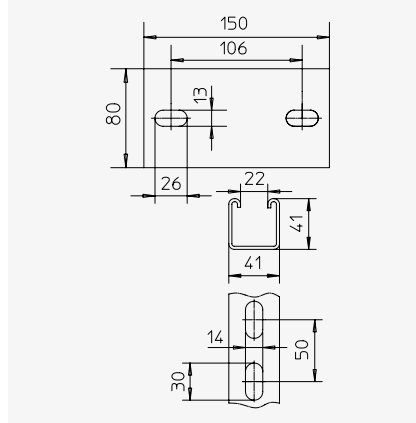
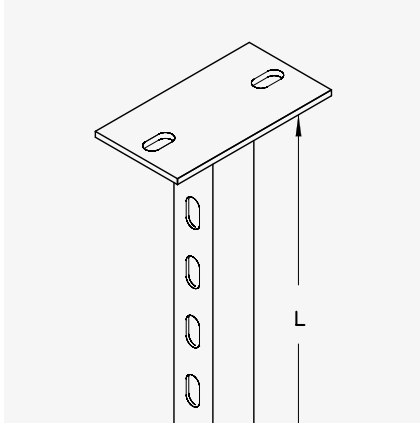
- KDI Konsolhalter, 80x42 mm

# KDAG 41

## Konsolhalter, 41x41 mm

Konsolhalter aus Montageschiene 41x41 mm mit angeschweißter Kopfplatte.

### Technische Daten



Typ	L	G <sub>F</sub>
	mm	kg
KDAG 41-02F	200	1,10
KDAG 41-03F	300	1,40
KDAG 41-04F	400	1,70
KDAG 41-05F	500	1,90
KDAG 41-06F	600	2,20
KDAG 41-07F	700	2,50
KDAG 41-08F	800	2,70
KDAG 41-09F	900	3,00
KDAG 41-10F	1000	3,20

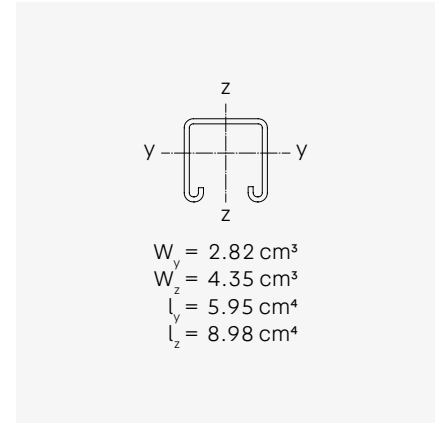
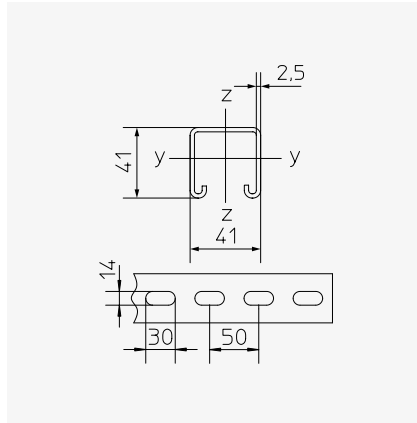
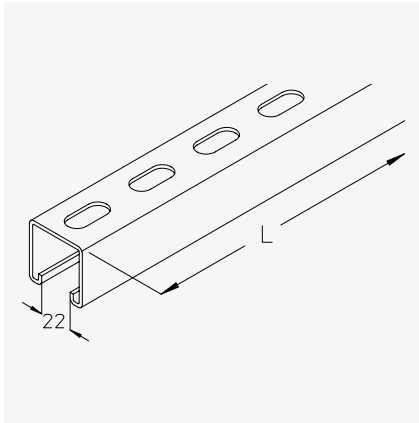
L: Länge | G: Gewicht (je Oberfläche/Werkstoff)

# KHA 41

## Montageschiene 41x41 mm, gelocht

Montageschiene 41x41x2,50 mm, mit fortlaufender Lochung 14x30 mm, Schlitzweite 22 mm.

### Technische Daten



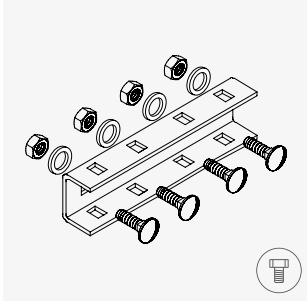
Typ	H mm	B mm	L mm	t mm	G <sub>F</sub> kg
KHA 41-01F	41	41	100	2,50	0,25
KHA 41-02F	41	41	200	2,50	0,50
KHA 41-03F	41	41	300	2,50	0,70
KHA 41-04F	41	41	400	2,50	1,00
KHA 41-05F	41	41	500	2,50	1,30
KHA 41-06F	41	41	600	2,50	1,60
KHA 41-07F	41	41	700	2,50	1,80
KHA 41-08F	41	41	800	2,50	2,10
KHA 41-09F	41	41	900	2,50	2,40
KHA 41-10F	41	41	1000	2,50	2,60
KHA 41-11F	41	41	1100	2,50	2,90
KHA 41-12F	41	41	1200	2,50	3,20
KHA 41-13F	41	41	1300	2,50	3,40
KHA 41-14F	41	41	1400	2,50	3,70
KHA 41-15F	41	41	1500	2,50	4,00
KHA 41-20F	41	41	2000	2,50	5,20
KHA 41-30F	41	41	3000	2,50	7,80
KHA 41-60F	41	41	6000	2,50	15,60

H: Höhe | B: Breite | L: Länge | t: Materialstärke | G: Gewicht (je Oberfläche/Werkstoff)

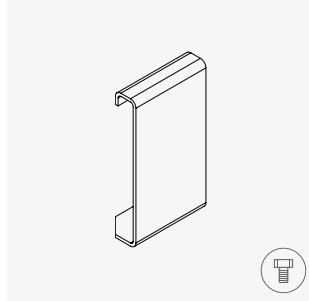
### Passender Konsolhalter

- KDAG 41 Konsolhalter, 41x41 mm

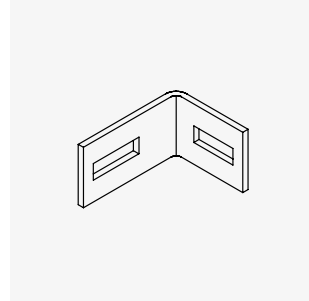
## Montagekomponenten



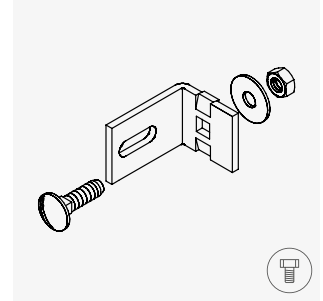
**KHUV 60**  
Verbinder, KHU 60  
GV F E E4



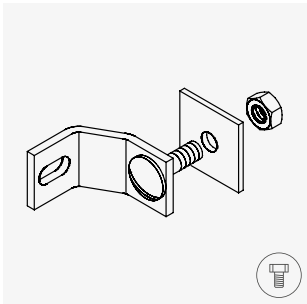
**KHUSS 60**  
Stützstück, KHU 60  
S F E E4



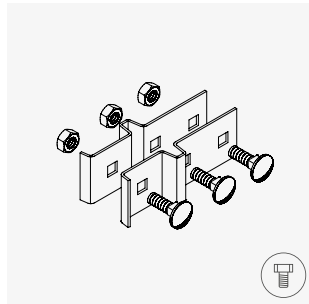
**BL 4**  
Winkellasche, KHU 40/57/60  
GV F E



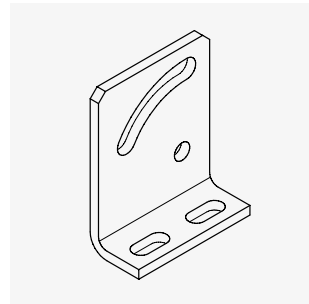
**BL 6**  
Winkellasche, KHU 60  
S F E



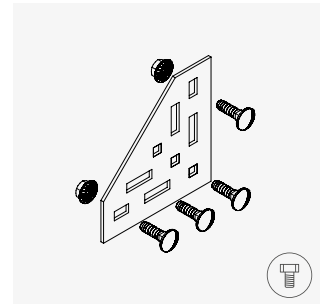
**BL 7**  
Winkellasche, KHI  
GV F



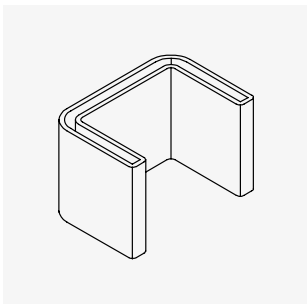
**HKIW**  
Befestigungswinkel, KHI  
GV F



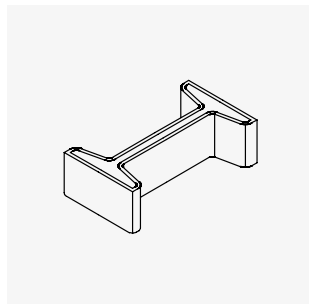
**BLD**  
Anschlussstück Diagonale  
F



**KB**  
Knotenblech  
F E



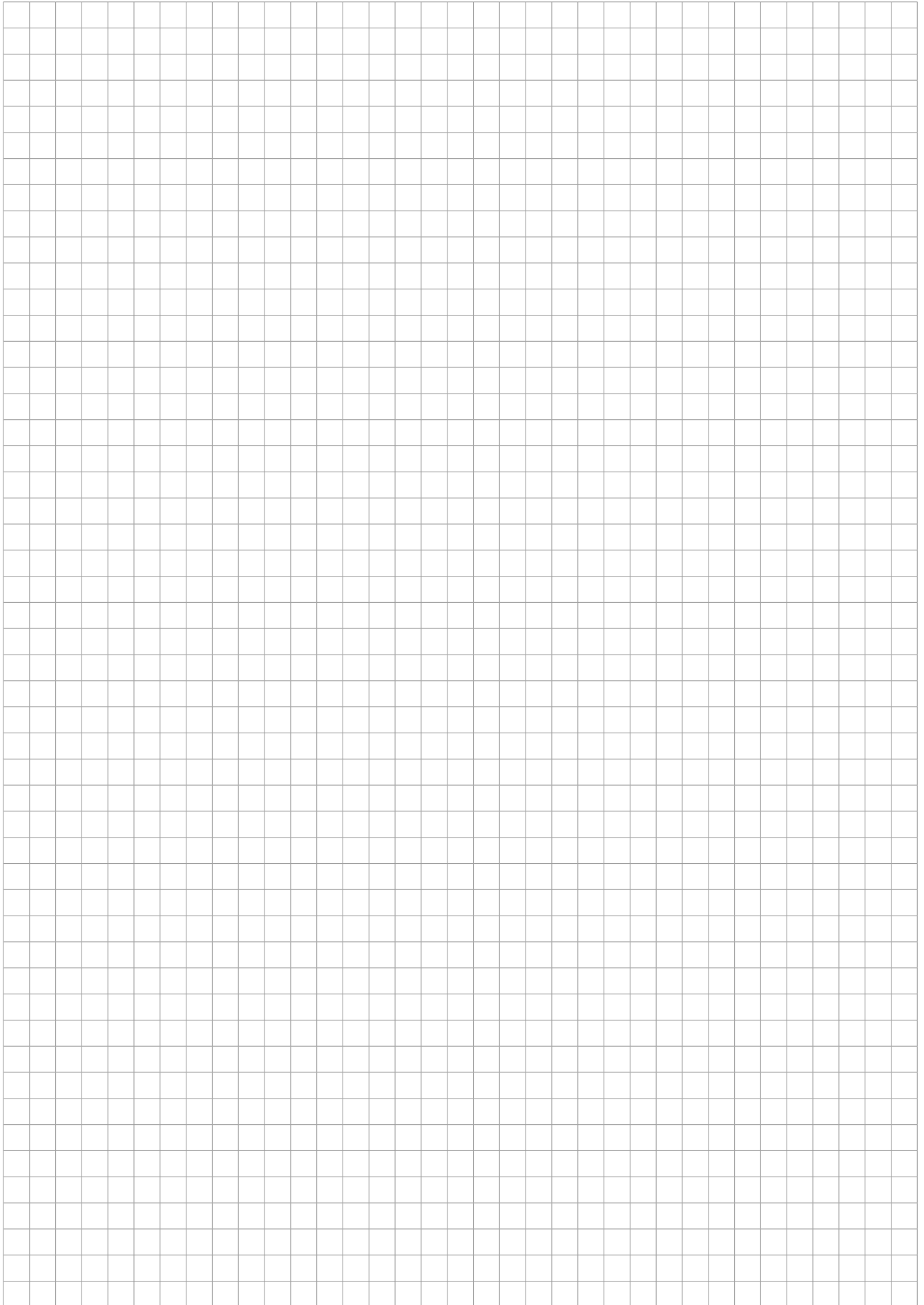
**SU 60**  
Schutzkappe, KHU 60  
PE



**SI**  
Schutzkappe, KDI/KHI  
PE



Lieferung inklusive  
Befestigungsschrauben







# Zubehör

# Profilschienen



## Produktbeschreibung

Die Profilschienen sind in ungelochter und gelochter Ausführung sowie als Profil C+ und C60° (A/KHA) oder C-Profil (B/KHB) erhältlich. Sie sind im Bereich der Tragkonstruktionssysteme vielseitig einsetzbar. Sie eignen sich für die Pendelabhängung mit Gewindestangen und dienen als Basis für die Befestigung von Kabelschellen.



Alle Schienen sind individuell anpassbar. Schnitte sowie zusätzliche Rund- und Langlöcher sind möglich.



## Anwendungsgebiete

- Im Bereich der Technischen Gebäudeausstattung an Wand und Decke – innen und außen
- In Industriehallen und Produktionsstätten
- In hygienischen Bereichen wie der Chemie- und Lebensmittelindustrie
- Im Schaltschrankbau
- Zur Befestigung von Kabelschellen

## Verfügbare Oberflächenbeschichtungen und Werkstoffe

- B** Unverzinkt
- S** Sendzimir-feuerverzinkt, nach DIN EN 10346
- F** Tauchfeuerverzinkt, nach DIN EN ISO 1461
- E** Edelstahl, Werkstoff Nr. 1.4301 (V2A) (auf Anfrage)
- E4** Edelstahl, Werkstoff Nr. 1.4571/1.4404 (V4A) (auf Anfrage)

## Typenübersicht

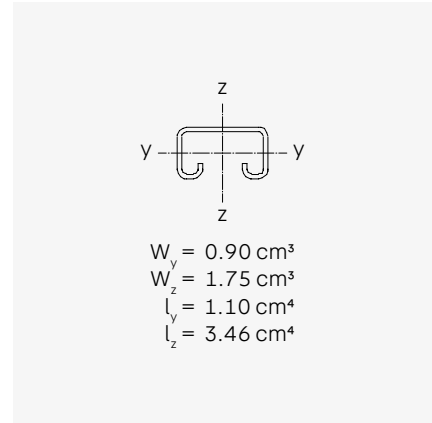
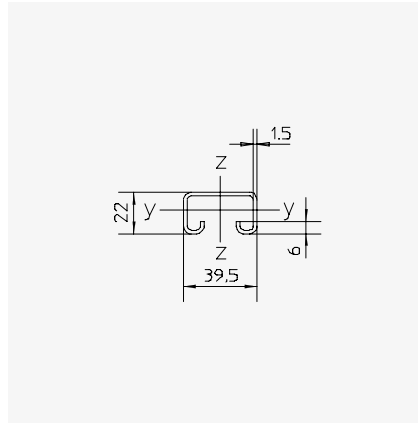
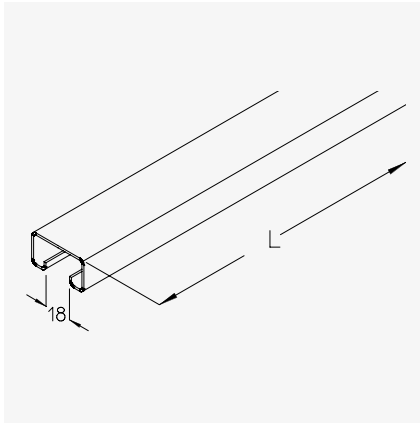
Artikelgruppe	Ausführung	Höhe mm	Breite mm	Materialstärke mm	Schlitzweite mm	Oberfläche
A 7	ungelocht	22	39,5	1,50	18	S E
KHA 7	gelocht	22	39,5	1,50	18	S E
A 8	ungelocht	22	40	2,00	18	B F
KHA 8	gelocht	22	40	2,00	18	F E4
A 9	ungelocht	25	40	2,75	18	B F
KHA 9	gelocht	25	40	2,75	18	F
B 3	ungelocht	12	28	2,00	12	F E E4
B 6	ungelocht	15	28	2,30	12	B F E E4
B 7	ungelocht	15	30	1,50	12	B F E E4
KHB 7	gelocht	15	30	1,50	12	S F E

# A 7

## Profilschiene 39,5x22 mm, ungelocht

Profilschiene 39,5x22x1,50 mm, ohne Lochung, Schlitzweite 18 mm

### Technische Daten



Typ	H mm	B mm	L mm	t mm	G <sub>S</sub> kg	G <sub>E</sub> kg
A 7-30	22	39	3000	1,50	3,90	3,90
A 7-60	22	39	6000	1,50	7,80	7,80

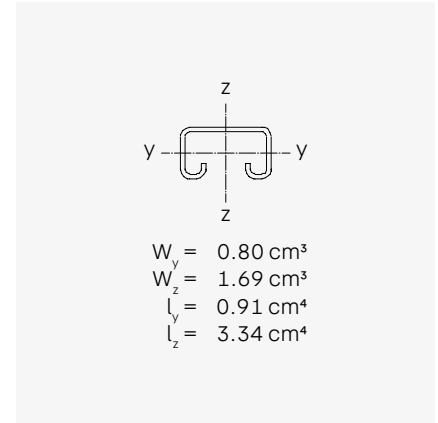
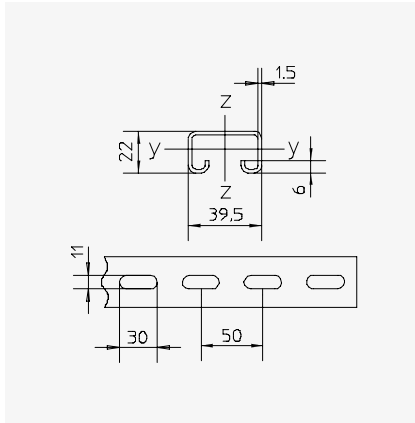
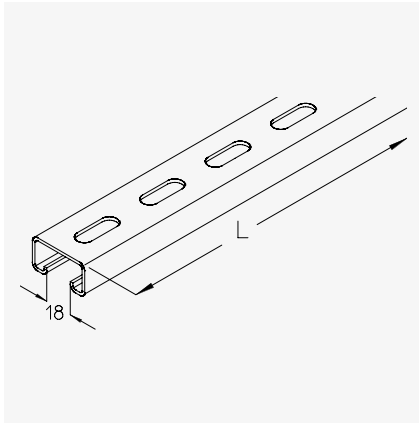
H: Höhe | B: Breite | L: Länge | t: Materialstärke | G: Gewicht (je Oberfläche/Werkstoff)

# KHA 7

## Profilschiene 39,5x22 mm, gelocht

Profilschiene 39,5x22x1,50 mm, mit fortlaufender Lochung 11x30, Schlitzweite 18 mm

### Technische Daten



Typ	H mm	B mm	L mm	t mm	G S kg	G E kg
KHA 7-01	22	39,5	100	1,5	*	0,11
KHA 7-02	22	39,5	200	1,5	0,21	0,22
KHA 7-03	22	39,5	300	1,5	0,31	0,33
KHA 7-04	22	39,5	400	1,5	0,41	0,44
KHA 7-05	22	39,5	500	1,5	0,51	0,55
KHA 7-06	22	39,5	600	1,5	0,61	0,66
KHA 7-07	22	39,5	700	1,5	0,78	0,77
KHA 7-08	22	39,5	800	1,5	0,83	0,88
KHA 7-09	22	39,5	900	1,5	1,00	0,99
KHA 7-10	22	39,5	1000	1,5	1,05	1,10
KHA 7-11	22	39,5	1100	1,5	1,15	1,21
KHA 7-12	22	39,5	1200	1,5	1,26	1,32
KHA 7-13	22	39,5	1300	1,5	1,36	1,43
KHA 7-14	22	39,5	1400	1,5	1,47	1,54
KHA 7-15	22	39,5	1500	1,5	1,57	1,65
KHA 7-20	22	39,5	2000	1,5	2,20	2,20
KHA 7-30	22	39,5	3000	1,5	3,20	3,60
KHA 7-60	22	39,5	6000	1,5	6,30	6,60

H: Höhe | B: Breite | L: Länge | t: Materialstärke | G: Gewicht (je Oberfläche/Werkstoff)

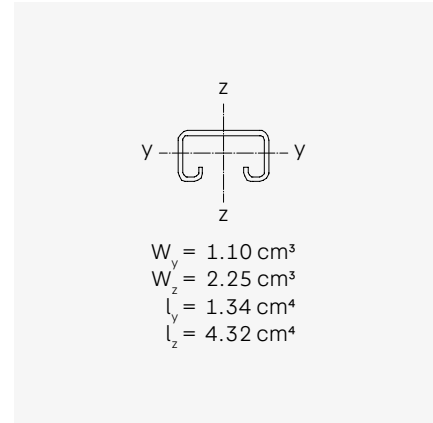
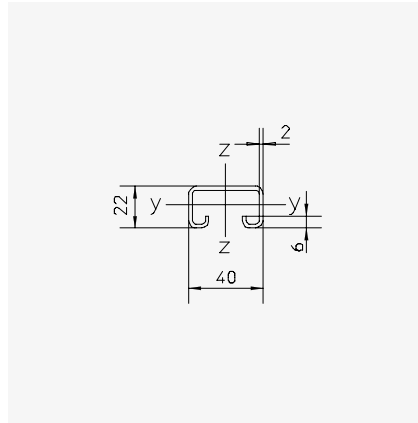
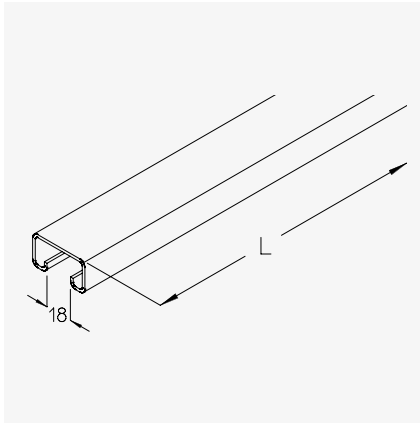
\* Auf Anfrage

# A 8

## Profilschiene 40x22 mm, ungelocht

Profilschiene 40x22x2,00 mm, ohne Lochung, Schlitzweite 18 mm

### Technische Daten



Typ	H mm	B mm	L mm	t mm	G <sub>B</sub> kg	G <sub>F</sub> kg
A 8-30	22	40	3000	2,00	4,60	5,00
A 8-60	22	40	6000	2,00	9,20	9,90

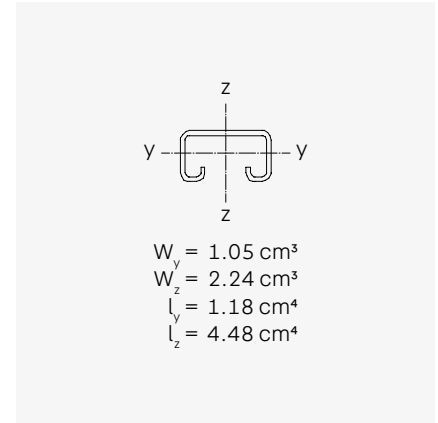
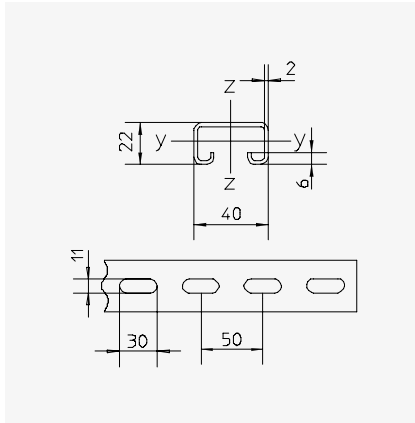
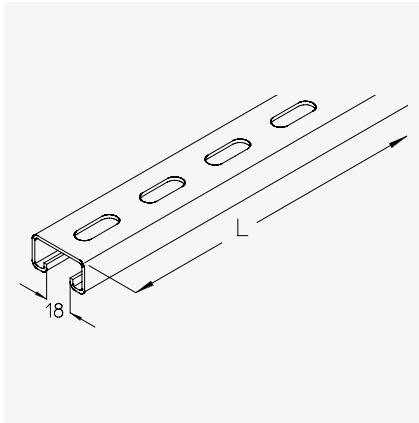
H: Höhe | B: Breite | L: Länge | t: Materialstärke | G: Gewicht (je Oberfläche/Werkstoff)

# KHA 8

## Profilschiene 40x22 mm, gelocht

Profilschiene 40x22x2,00 mm, mit fortlaufender Lochung 11x30, Schlitzweite 18 mm

### Technische Daten



Typ	H mm	B mm	L mm	t mm	G F kg
KHA 8-02	22	40	200	2,00	0,31
KHA 8-03	22	40	300	2,00	0,46
KHA 8-04	22	40	400	2,00	0,62
KHA 8-05	22	40	500	2,00	0,77
KHA 8-06	22	40	600	2,00	0,93
KHA 8-07	22	40	700	2,00	1,08
KHA 8-08	22	40	800	2,00	1,24
KHA 8-09	22	40	900	2,00	1,39
KHA 8-10	22	40	1000	2,00	1,54
KHA 8-11	22	40	1100	2,00	1,69
KHA 8-12	22	40	1200	2,00	1,85
KHA 8-13	22	40	1300	2,00	2,01
KHA 8-14	22	40	1400	2,00	2,16
KHA 8-15	22	40	1500	2,00	2,32
KHA 8-20	22	40	2000	2,00	3,09
KHA 8-30	22	40	3000	2,00	4,63
KHA 8-60	22	40	6000	2,00	8,27

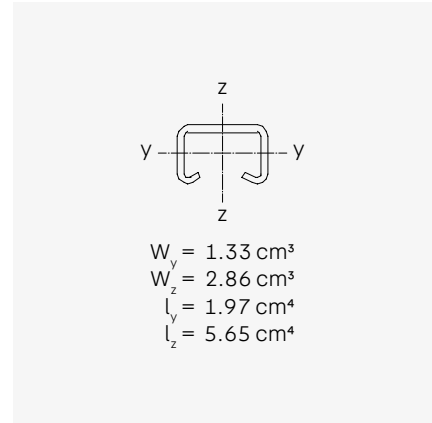
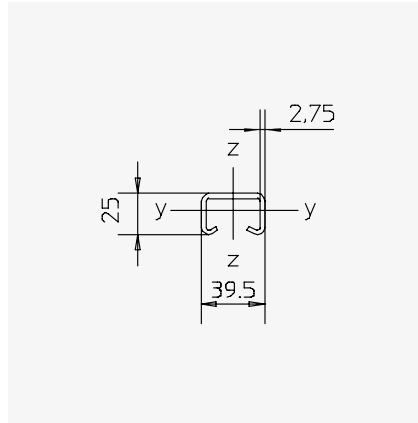
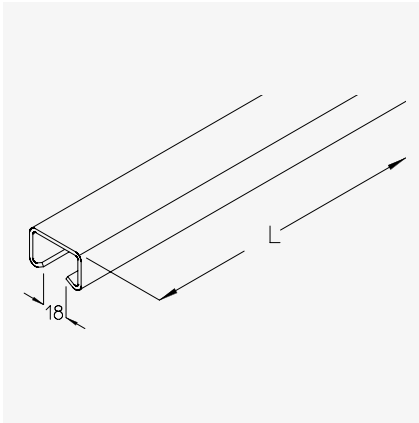
H: Höhe | B: Breite | L: Länge | t: Materialstärke | G: Gewicht (je Oberfläche/Werkstoff)

# A 9

## Profilschiene 40x25 mm, ungelocht

Profilschiene 40x25x2,75 mm, ohne Lochung, Schlitzweite 18 mm

### Technische Daten



Typ	H mm	B mm	L mm	t mm	G <sub>B</sub> kg	G <sub>F</sub> kg
A 9-30	25	39,5	3000	2,75	5,50	5,90
A 9-60	25	39,5	6000	2,75	11,00	11,80

H: Höhe | B: Breite | L: Länge | t: Materialstärke | G: Gewicht (je Oberfläche/Werkstoff)

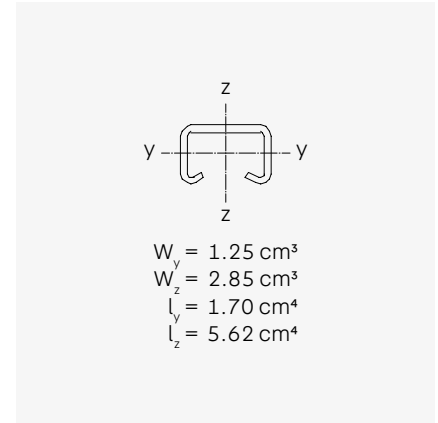
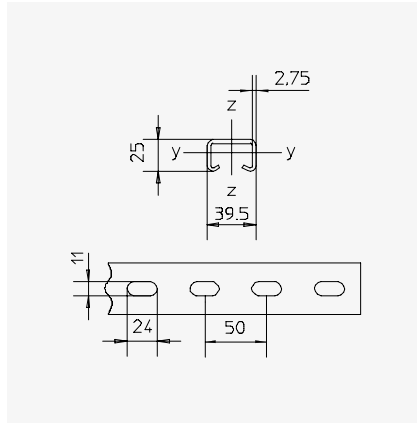
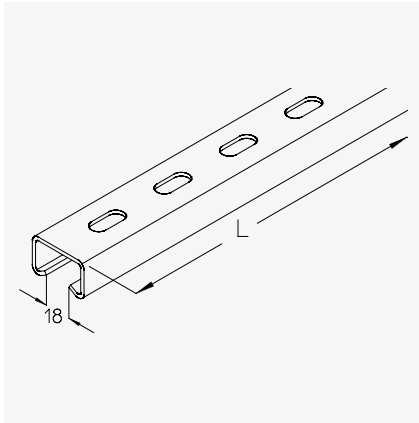


# KHA 9

## Profilschiene 40x25 mm, gelocht

Profilschiene 40x25x2,75 mm, mit fortlaufender Lochung 11x24, Schlitzweite 18 mm

### Technische Daten



Typ	H mm	B mm	L mm	t mm	G <sub>F</sub> kg
KHA 9-02F	25	39,5	200	2,75	0,40
KHA 9-03F	25	39,5	300	2,75	0,60
KHA 9-04F	25	39,5	400	2,75	0,80
KHA 9-05F	25	39,5	500	2,75	0,90
KHA 9-06F	25	39,5	600	2,75	1,20
KHA 9-07F	25	39,5	700	2,75	1,40
KHA 9-08F	25	39,5	800	2,75	1,60
KHA 9-09F	25	39,5	900	2,75	1,80
KHA 9-10F	25	39,5	1000	2,75	1,90
KHA 9-11F	25	39,5	1100	2,75	2,10
KHA 9-12F	25	39,5	1200	2,75	2,30
KHA 9-13F	25	39,5	1300	2,75	2,40
KHA 9-14F	25	39,5	1400	2,75	2,60
KHA 9-15F	25	39,5	1500	2,75	2,80
KHA 9-20F	25	39,5	2000	2,75	3,70
KHA 9-30F	25	39,5	3000	2,75	5,60
KHA 9-60F	25	39,5	6000	2,75	11,20

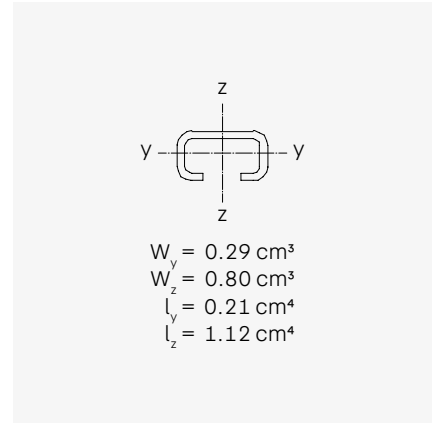
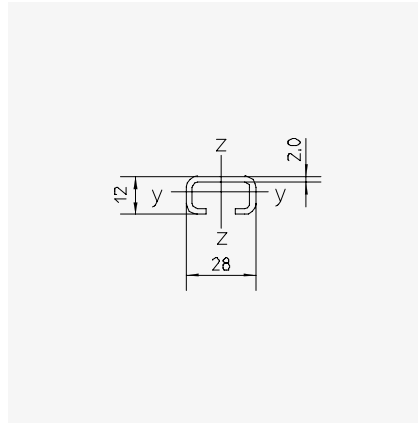
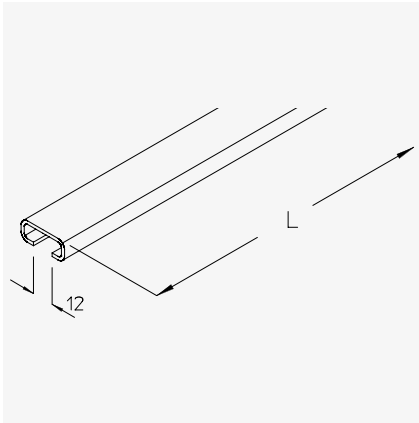
H: Höhe | B: Breite | L: Länge | t: Materialstärke | G: Gewicht (je Oberfläche/Werkstoff)

## B 3

### Profilschiene 28x12 mm, ungelocht

Profilschiene 28x12x2,00 mm, ohne Lochung, Schlitzweite 12 mm

#### Technische Daten



Typ	H mm	B mm	L mm	t mm	G <sub>B</sub> kg	G <sub>F</sub> kg	G <sub>E4</sub> kg
B 3-30	12	28	3000	2,00	2,50	2,70	2,50
B 3-60	12	28	6000	2,00	5,00	5,30	5,00

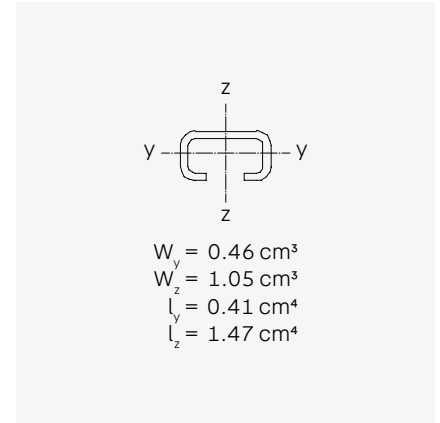
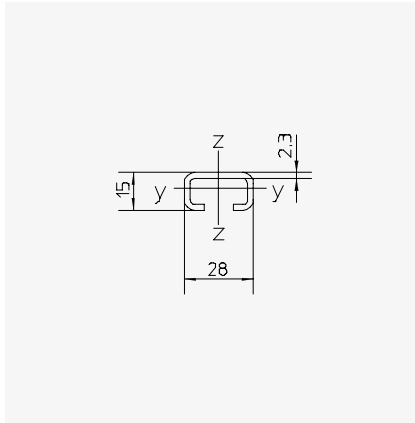
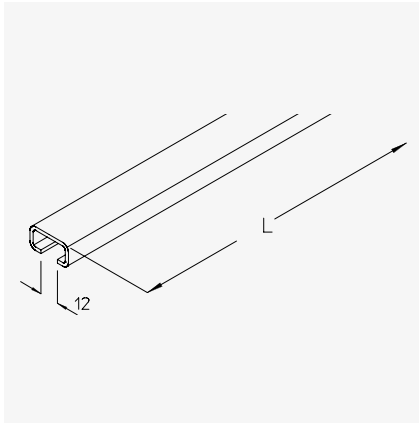
H: Höhe | B: Breite | L: Länge | t: Materialstärke | G: Gewicht (je Oberfläche/Werkstoff)

# B 6

## Profilschiene 28x15 mm, ungelocht

Profilschiene 28x15x2,30 mm, ohne Lochung, Schlitzweite 12 mm

### Technische Daten



Typ	H mm	B mm	L mm	t mm	G B kg	G F kg	G E kg	G E4 kg
B 6-30	15	28	3000	2,30	3,10	3,40	3,10	3,40
B 6-60	15	28	6000	2,30	6,30	6,70	6,30	6,30

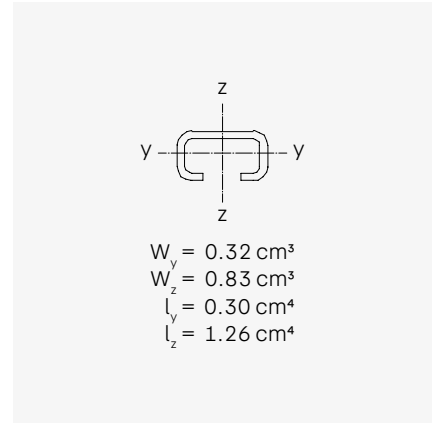
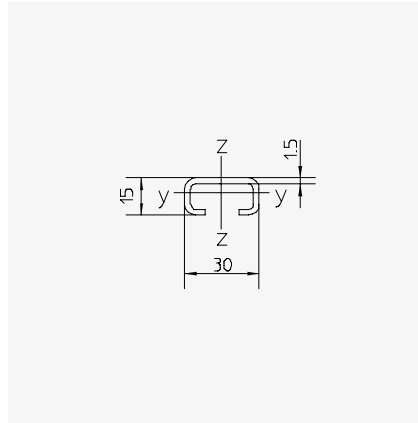
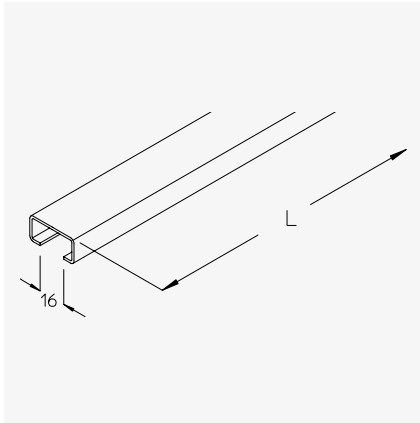
H: Höhe | B: Breite | L: Länge | t: Materialstärke | G: Gewicht (je Oberfläche/Werkstoff)

# B 7

## Profilschiene 30x15 mm, ungelocht

Profilschiene 30x15x1,50 mm, ohne Lochung, Schlitzweite 16 mm

### Technische Daten



Typ	H mm	B mm	L mm	t mm	G B kg	G S kg	G F kg	G E4 kg
B 7-30	15	30	3000	1,50	2,20	2,30	2,40	2,20
B 7-60	15	30	6000	1,50	4,40	4,50	4,80	4,40

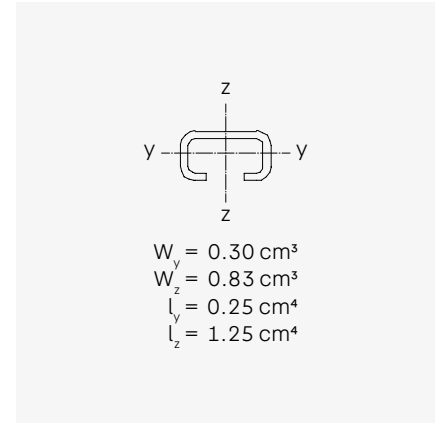
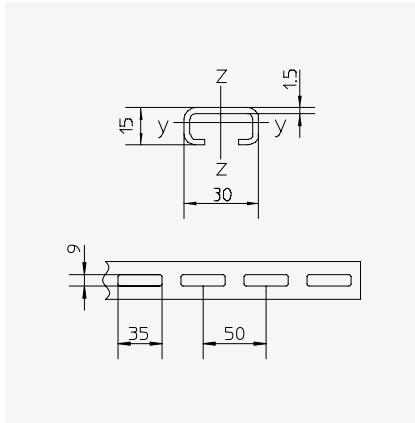
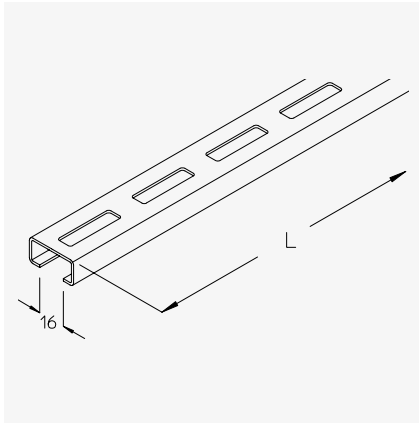
H: Höhe | B: Breite | L: Länge | t: Materialstärke | G: Gewicht (je Oberfläche/Werkstoff)

# KHB 7

## Profilschiene 30x15 mm, gelocht

Profilschiene 30x15x1,50 mm, mit fortlaufender Lochung 9x35, Schlitzweite 16 mm

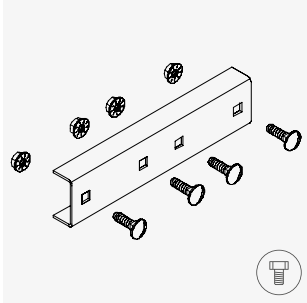
### Technische Daten



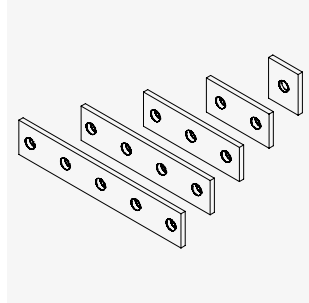
Typ	H mm	B mm	L mm	t mm	G <sub>S</sub> kg	G <sub>F</sub> kg	G <sub>E</sub> kg
KHB 7-20	15	30	2000	1,50	*	*	1,34
KHB 7-30	15	30	3000	1,50	2,00	2,16	2,10
KHB 7-60	15	30	6000	1,50	4,01	4,29	4,03

H: Höhe | B: Breite | L: Länge | t: Materialstärke | G: Gewicht (je Oberfläche/Werkstoff)  
 \* Auf Anfrage

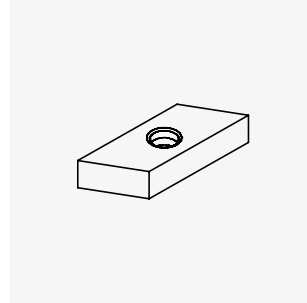
## Montagekomponenten



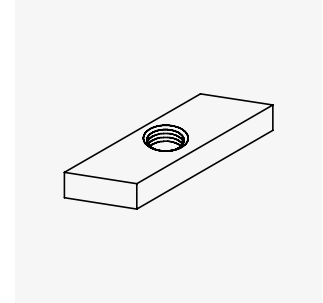
**ASK 8**  
Verbinder, A/KHA 7/8/9  
F



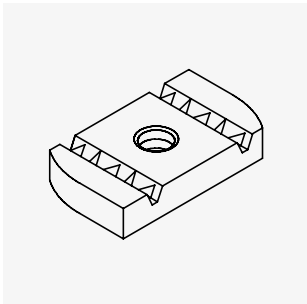
**AVL**  
Schienenverbinder  
F



**AM12**  
Ankermutter, B 3/B 6  
F E



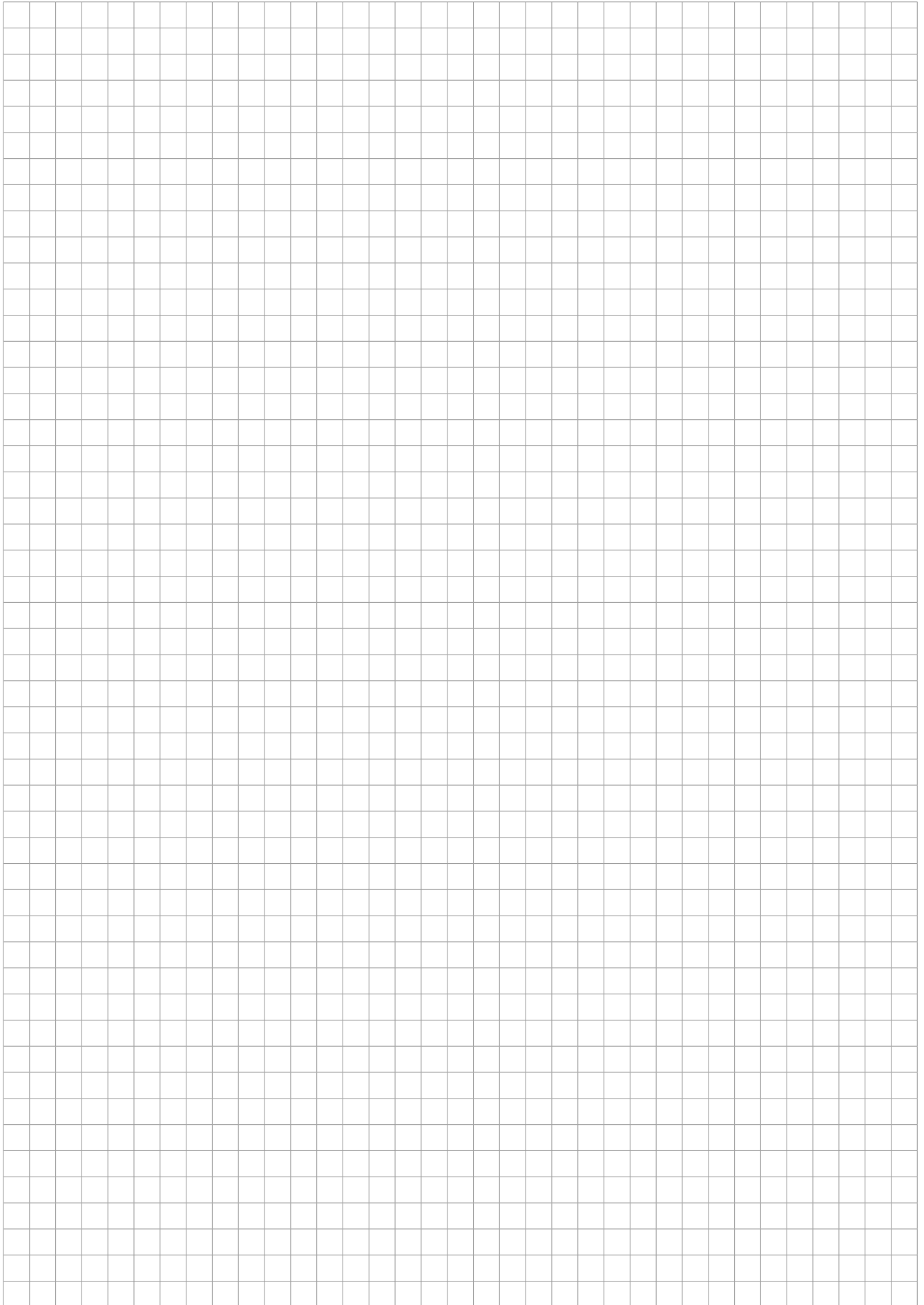
**AM16**  
Ankermutter, B 7  
F E4



**AM18**  
Ankermutter, A 7/A 8  
GV F E4



Lieferung inklusive  
Befestigungsschrauben



# Befestigungszubehör



## Produktbeschreibung

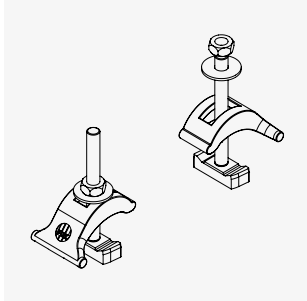
Das hier gelistete Zubehör dient der zuverlässigen und sicheren Befestigung und Montage der Tragkonstruktionen. Dazu gehören Klemmbefestigungen, Spannklauen, Anker-muttern, Schrauben, Dübel und mehr.

## Verfügbare Oberflächenbeschich-tungen und Werkstoffe

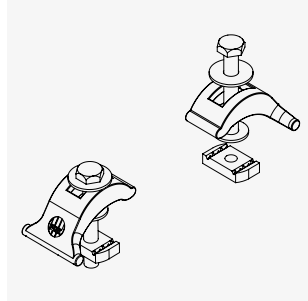
- S** Sendzimir-feuerverzinkt, nach DIN EN 10346
- F** Tauchfeuerverzinkt, nach DIN EN ISO 1461
- E** Edelstahl, Werkstoff Nr. 1.4301 (V2A) (auf Anfrage)
- E4** Edelstahl, Werkstoff Nr. 1.4571/1.4404 (V4A) (auf Anfrage)



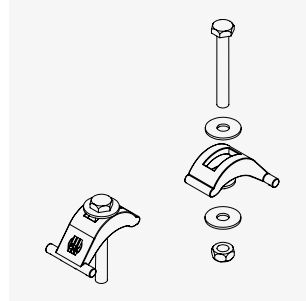
## Klemmbefestigungen



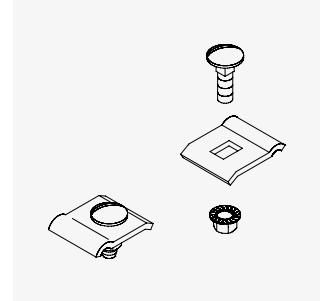
**SKS H**  
Spannklaueset mit Hammerkopfschrauben (Stahlträger)  
F E4



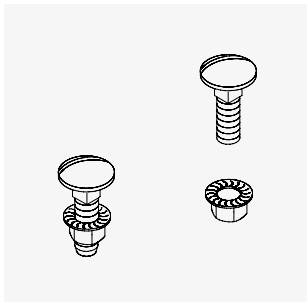
**SKS A**  
Spannklaueset mit Anker-  
muttern (Stahlträger)  
F E4



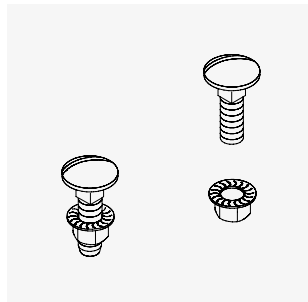
**SKS M**  
Spannklaueset mit Sechskantmutter (Stahlträger)  
F E4 E4



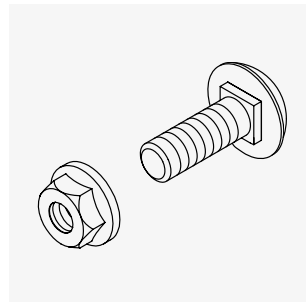
**KLU**  
Klemmbefestigungsset  
GV F



**KLR**  
Klemmbefestigungsset  
F

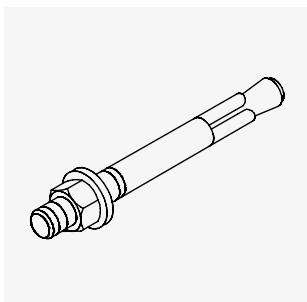


**KLRL**  
Klemmbefestigungsset, lang  
GV F

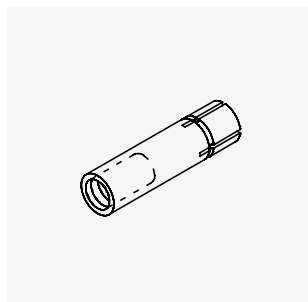


**KLS**  
Klemmbefestigungsset  
GV

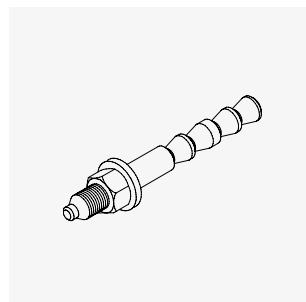
## Dübel, Anker



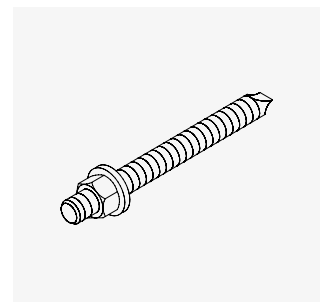
**SD**  
Spreizdübel  
F



**SAZ**  
Schlaganker  
GV E4

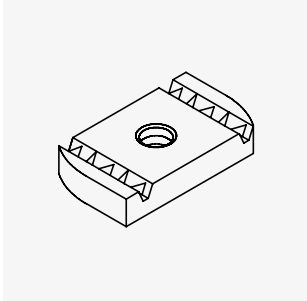


**VAB-HB**  
Verbundankerstange, Beton  
GV E4

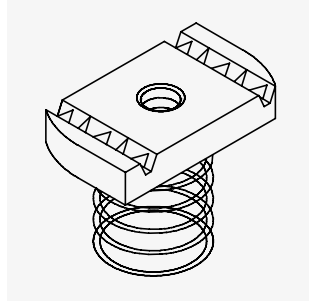


**VAS-AS**  
Verbundankerstange, Stein  
GV E4

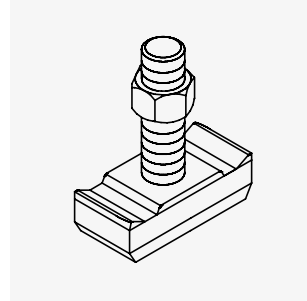
## Ankermuttern, Ankerschrauben



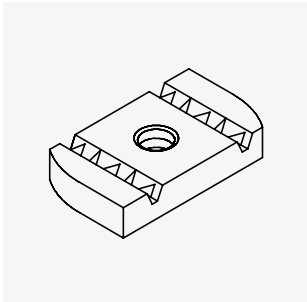
**AM22**  
Ankermutter,  
A 41, KHA 41, KHAL 41  
GV F E4



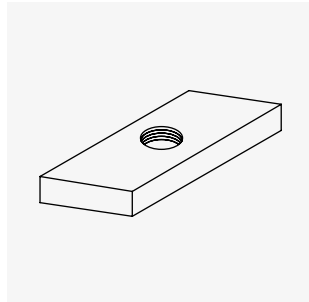
**AMF22**  
Ankermutter mit Feder,  
A 41, KHA 41, KHAL 41  
GV F E4



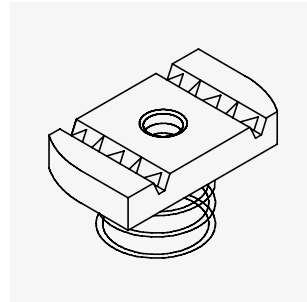
**HS22**  
Hammerkopfschraube,  
A 2/A 4  
GV F E4



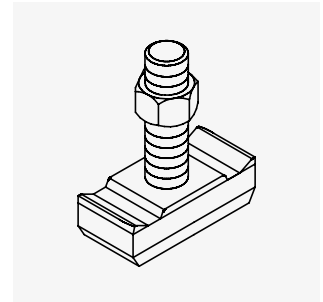
**AM18**  
Ankermutter, A 7/A 8  
GV F E4



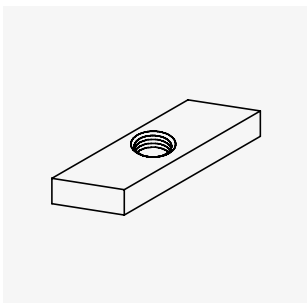
**AMA18**  
Ankermutter, A 7/A 8/A 9  
F E



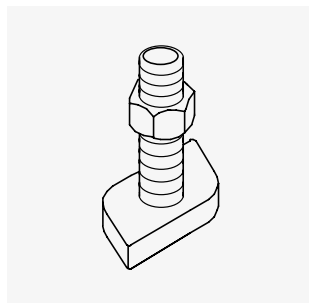
**AMF18**  
Ankermutter mit Feder,  
A 7/A 8  
GV F E4



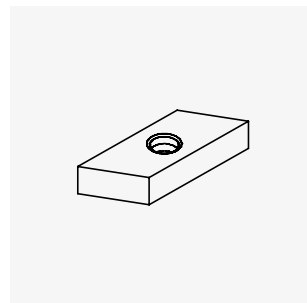
**HS18**  
Hammerkopfschraube,  
A 7/A 8/A 9  
GV E4



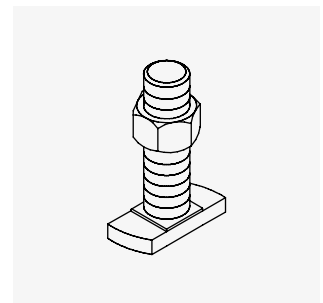
**AM16**  
Ankermutter, B 7  
F E4



**HS16**  
Hammerkopfschraube  
GV

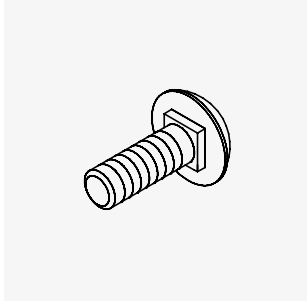


**AM12**  
Ankermutter, B 3/B 6  
F E

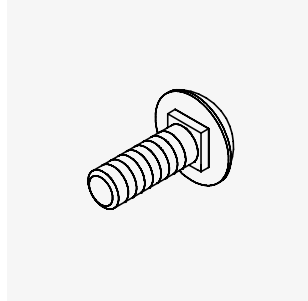


**HS12**  
Hammerkopfschraube  
GV E4

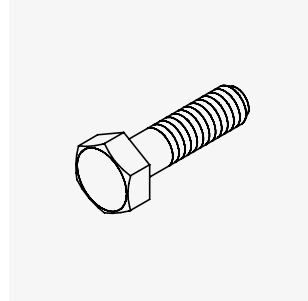
## Schraubmittel



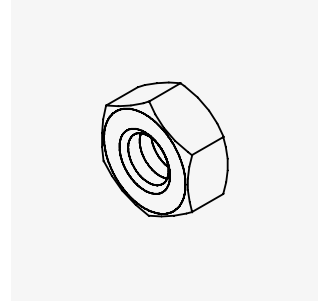
**FRSV**  
Flachrundschraube mit  
kurzem Vierkant, DIN 603  
GV F E E4



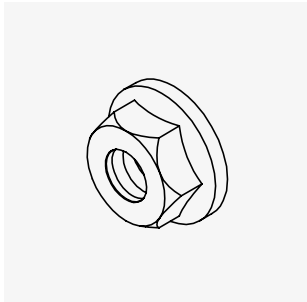
**FRS**  
Flachrundschraube mit  
Vierkant, DIN 603  
GV F E E4



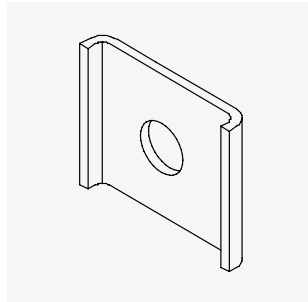
**SES**  
Sechskantschraube, DIN 933  
GV F E E4



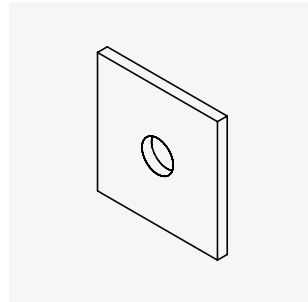
**SEM**  
Sechskantmutter, DIN 934  
GV F E E4



**SEMS**  
Mutter mit Flansch,  
DIN EN 1661  
GV E

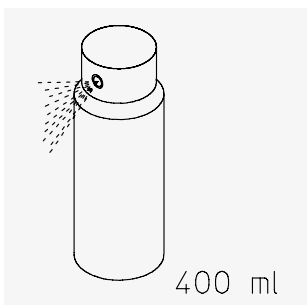


**RUS 41**  
Unterlegscheibe U-Form,  
KHA 21/41/42/82  
GV F E



**RUS 50**  
Unterlegscheibe, KHI  
GV F E

## Verzinkungsmaterial



**KZS**  
Kaltzinkspray



**KZF**  
Kaltzinkfarbe



# Planung

# Planungshinweise

## Standards

### Normen

Die technische Basis für Kabeltragsysteme stellt die Prüfnorm DIN EN 61537 dar.

Durch sie wird das Prüfverfahren, nach welchem die mechanischen Eigenschaften der Kabeltragelemente zu prüfen sind, bestimmt. Durch weitreichende, ständige Prüfungen stellt PohlCon die kontinuierliche Funktionalität und Gebrauchstauglichkeit der produzierten Kabeltragsysteme sicher.

### Zertifikate

Als Hersteller von Kabeltragsystemen und deren Komponenten legt PohlCon großen Wert auf die Produktqualität. Entlang der Wertschöpfungskette wird mit hohen Qualitätsansprüchen abteilungsübergreifend das bestmögliche System für komplexe Anwendungsbereiche entwickelt.

Um diesen Qualitätsstandard zu erreichen und nachhaltig zu überwachen, unterliegen die PUK-Kabeltragsysteme werkeigenen Prüfkontrollen.

Auf eigenen Prüfständen testen wir unsere Kabeltragsysteme nach den strengen Vorgaben der DIN EN 61537 insbesondere unter dem Aspekt der Tragfähigkeit und damit der Funktionsfähigkeit.

Ergänzt wird dies durch unser Qualitätsmanagementsystem, welches bereits seit 1995 im Unternehmen etabliert ist.

Auch für erhöhte Anforderungen wie z.B. in der Petrochemie gilt unser Qualitätsmanagementsystem und ist mit dem SCCP-Zertifikat belegt.

## Korrosionsschutz

### Grundlegendes

Korrosion definiert die Reaktion eines metallischen Werkstoffs mit seiner Umgebung. Dies führt zu einer Veränderung des Werkstoffs und beeinträchtigt die Funktion eines metallischen Bauteils oder eines ganzen Systems. Korrosive Medien können Raumluft, Verschmutzungen in der Luft, Wasser, Meeresatmosphäre oder andere Chemikalien sein. Wenn diese korrosiven Medien zusammenwirken, entsteht eine korrosive Schicht, welche zum Metallabtrag führt.

Kommt es zu einem Korrosionsschaden, entstehen teilweise sehr hohe Kosten. Zur Vermeidung von Korrosionsschäden sind die Auswahl eines geeigneten Werkstoffs sowie eine passende Oberflächenbeschichtung zu empfehlen. Deshalb sollten bei der Planung neben dem Einsatzzweck immer auch die Umgebungsbedingungen der Produkte berücksichtigt werden, damit die entsprechenden Korrosionsschutzklassen eingehalten werden.

**Tabelle 1: Korrosivitätskategorien für atmosphärische Umgebungsbedingungen und Beispiele für typische Umgebungen**

Korrosivitäts- kategorie	Flächenbezogener Massenverlust/ Dickenabnahme (nach dem ersten Jahr der Auslagerung)				Beispiele typischer Umgebungen (nur informativ)	
	unlegierter Stahl		Zink		Freiluft	Innenraum
	Massen- verlust g/m <sup>2</sup>	Dicken- abnahme µm	Massen- verlust g/m <sup>2</sup>	Dicken- abnahme µm		
<b>C1 unbedeutend</b>	≤ 10	≤ 1,3	≤ 0,7	≤ 0,1	-	beheizte Gebäude mit neutraler Atmosphäre, z. B. Büros, Verkaufsräume, Schulen, Hotels
<b>C2 gering</b>	> 10 bis 200	> 1,3 bis 25	> 0,7 bis 5	> 0,1 bis 0,7	Atmosphäre mit geringem Verunreinigungsgrad: meistens ländliche Gebiete	unbeheizte Gebäude, in denen Kondensation auftreten kann, z. B. Lagerhallen, Sporthallen
<b>C3 mäßig</b>	> 200 bis 400	> 25 bis 50	> 5 bis 15	> 0,7 bis 2,1	Stadt- und Industrieatmosphäre mit mäßiger Schwefeldioxidbelastung; Küstenatmosphäre mit geringer Salzbelastung	Produktionsräume mit hoher Luftfeuchte und gewisser Luftverunreinigung, z. B. Lebensmittelverarbeitungsanlagen, Wäschereien, Brauereien, Molkereien
<b>C4 stark</b>	> 400 bis 650	> 50 bis 80	> 15 bis 30	> 2,1 bis 4,2	Industrieatmosphäre und Küstenatmosphäre mit mäßiger Salzbelastung	Chemieanlagen, Schwimmbäder, küstennahe Werften und Bootshäfen
<b>C5 sehr stark</b>	> 650 bis 1.500	> 80 bis 200	> 30 bis 60	> 4,2 bis 8,4	Industriebereiche mit hoher Luftfeuchte und aggressiver Atmosphäre und Küstenatmosphäre mit hoher Salzbelastung	Gebäude oder Bereiche mit nahezu ständiger Kondensation und mit starker Verunreinigung
<b>CX extrem</b>	> 1.500 bis 5.500	> 200 bis 700	> 60 bis 180	> 8,4 bis 25	Offshore-Bereiche mit hoher Salzbelastung und Industriebereiche mit extremer Luftfeuchte und aggressiver Atmosphäre sowie subtropische und tropische Atmosphäre	Industriebereiche mit extremer Luftfeuchte und aggressiver Atmosphäre

Quelle: DIN EN ISO 12944-2:2018-04

Anmerkung: Die Verlustwerte für die Korrosivitätskategorien sind identisch mit den Werten in ISO 9223.

# Oberflächenbeschichtungen und Werkstoffe

Um das Bauteil gegen die korrosiven Bedingungen am Verwendungsort zu schützen, gibt es mehrere Maßnahmen, die ergriffen werden können. So ist das Augenmerk bei der Entscheidung für ein Kabeltragsystem auf die Auswahl der geeigneten Werkstoffe, der korrosionsschutzgerechten Konstruktion sowie die Schutzschichten und die metallischen Überzüge zu legen.

Für Installationen in regulären Umgebungen haben sich Zinkbeschichtungen als Korrosionsschutzmittel für Stahl bewährt. Die schützende Zinkschicht wird jedoch im Laufe der Zeit durch verschiedene klimatische Einflüsse abgetragen. Die benötigte Zinkschichtdicke für die unterschiedlichen Umgebungsbedingungen berechnet sich durch Multiplikation der Abtragsrate mit der geplanten Anlagenlebensdauer.

Die DIN EN ISO 12944-2:2018-04 (Tabelle 1) gibt einen Überblick über die Einteilung der Korrosionskategorien mit Berücksichtigung der Umgebung sowie der damit verbundenen jährlichen Zinkschichtdickenabnahme.

Angeboten werden bei PohlCon mehrere Beschichtungssysteme, die sich in Schichtdicke, Haftung und Aussehen unterscheiden. Des Weiteren können die meisten Kabeltragsysteme in Edelstahltypen geliefert werden.

Alternativ dazu kann auch das Duplexsystem PUK XC Beschichtung für hochkorrosive Umgebungen eingesetzt werden (Korrosionskategorie C5). Die PUK XC Beschichtung wurde nach der Norm DIN EN ISO 12944-6 erfolgreich getestet und ist sehr flexibel im Einsatz. Mit ihrer speziell entwickelten Rezeptur bietet sie eine glatte, blasenfreie und gleichmäßige Beschichtungsfläche.

## Galvanische Verzinkung

(DIN EN ISO 19598 / DIN EN ISO 2081 / DIN EN ISO 4042)

Die zu beschichtenden Teile befinden sich in einem Elektrolysebad, in welchem Zinkionen sich sehr gleichmäßig auf dem Verzinkungsgut niederschlagen. Es entsteht eine bis zu 10 µm dicke, hell glänzende Zinkschicht, die durch anschließende Bichromatisierung gegen Abrieb geschützt wird. Die DIN EN ISO 4042 gilt nur für Verbindungselemente. Diese werden zum Verbinden sendzimirverzinkter Bauteile verwendet.

Die Produkte mit dieser Beschichtung sind gekennzeichnet durch **GV**

## Feuerverzinkung nach dem Sendzimirverfahren

(DIN EN 10346, DIN EN 10244-2)

Schon im Walzwerk wird Breitband (Blechdicke ≤ 2,0 mm) kontinuierlich mit Zink im Durchlaufverfahren beschichtet. Es entsteht eine gleichmäßige und fest haftende Zinkschicht mit einer mittleren Schichtdicke von 19 µm. Beschädigungen der Zinkschicht durch Schneiden, Lochen, Bohren etc. führen zu keiner fortschreitenden Korrosion, da das angrenzende Zink unter dem Einfluss von (Luft-) Feuchtigkeit in Lösung geht. Es bildet auf den blanken Schnittflächen eine schützende, bräunliche Zinkhydroxydschicht. Die „Wanderung“ von Zinkionen schützt freie Flächen bis ca. 2,0 mm Breite. Stahldraht und Drahterzeugnisse werden nach DIN EN 10244-2 verzinkt.

Die Produkte mit dieser Beschichtung sind gekennzeichnet durch **S**

## Stückverzinkung (DIN EN ISO 1461)

Hierbei handelt es sich um Feuerverzinkung nach dem Tauchverfahren (DIN EN ISO 1461). Die zu beschichtenden Teile werden nach abgeschlossener Bearbeitung in schmelzflüssiges Zink (ca. 450 °C) getaucht. In chemischen Reaktionen entstehen verschiedene, mit dem Stahlkern besonders fest verbundene Zink-Eisen-Legierungen. Diese Legierungen sind im Regelfall von einer „Reinzink“-Schicht überzogen. Je nach Reaktionsgeschwindigkeit, Stahlzusammensetzung, Tauchzeit, Abkühlungsverlauf etc. kann es allerdings auch zum „Durchwachsen“ der Zink-Eisen-Legierungen bis an die Oberfläche kommen. Deshalb variiert das Aussehen der Oberfläche von hellglänzend bis matt dunkelgrau, wodurch kein Rückschluss auf die Zinkschichtdicke oder Korrosionsschutzqualität möglich ist. Des Weiteren bildet sich in feuchter Umgebung, vor allem auf neuen Zinkoberflächen, Zinkhydroxydcarbonat (sog. Weißrost). Dieser hat keinen Einfluss auf die Korrosionsschutzwirkung. Schnittflächen sind mit Kaltzinkfarbe zu schützen.



Nach DIN EN ISO 1461 beträgt die durchschnittliche Schichtdicke:

bei Stahl und nicht geschleuderten Teilen mindestens

- 45 µm für Materialdicken < 1,5 mm
- 55 µm für Materialdicken ≥ 1,5 mm bis ≤ 3 mm
- 70 µm für Materialdicken > 3 mm bis ≤ 6 mm

bei geschleuderten Teilen (inkl. Gussstücke) mindestens

- 45 µm für Materialdicken < 3 mm
- 55 µm für Materialdicken ≥ 3 mm

Im Wesentlichen entsprechen der DIN EN ISO 1461 in Großbritannien die BS EN ISO 1461 und in Frankreich die EN ISO 1461 USA NEN EN 1461. Alle Kabelbahntypen und mittlere bis schwere Tragsysteme sind in tauchfeuerverzinkter Ausführung lieferbar.

Die Produkte mit dieser Beschichtung sind gekennzeichnet durch **F**

### Edelstahl

Unter den Aspekten – hohe Korrosionsbeständigkeit, leicht zu reinigende Oberfläche, Recyclingfähigkeit und Brandverhalten – wird zunehmend der Werkstoff Edelstahl gewählt. Vor allem in der Chemie-, Papier-, Textil- und Lebensmittelindustrie, in Klärwerken, Raffinerien, Autotunneln und im Offshore-Bereich findet er vermehrt Verwendung. Verglichen mit verschiedenen Kunststoffen zeichnet sich Edelstahl durch hohe Festigkeit, Temperatur- und Feuerbeständigkeit sowie sein emissionsfreies Verhalten im Brandfall bzw. bei mechanischer Bearbeitung aus.

PohlCon bietet standardmäßig zwei Edelstahlausführungen für die Kabeltragsysteme an.

Der in der Regel verwendete Werkstoff Nr.: 1.4301 (V2A) hat die Kurzbezeichnung X5CrNi 18-10 nach EN 10088-2 und ist vom Deutschen Institut für Bautechnik (DIBt) in Berlin unter der allgemeinen bauaufsichtlichen Zulassung Z-30.3-6 zugelassen. Folgende Normen können hier zugeordnet werden:

- EN 10088-2 1.4301 X5CrNi 18-10
- AISI 304
- UNS S 30400
- BS 304 S31
- AFNOR Z7CN 18-09
- DIN 17441

Aus dem Werkstoff bietet PohlCon ein geschlossenes Edelstahlprogramm: Konsolhalter, Konsolen, Kabelrinnen, Kabelleitern, Steigetrassen, Profilschienen und Kabelschellen. Die Schraubmittel entsprechen der Stahlgruppe A2 (gemäß DIN ISO 3506). Die Produkte aus diesem Material sind gekennzeichnet mit **E**

Das Edelstahlprogramm ist auf Wunsch auch aus dem Werkstoff Nr.: 1.4571/1.4404 (V4A) erhältlich, mit den Kurzbezeichnungen X6CrNiMoTi7-12-2 nach EN 10088-2 und ist ebenfalls vom Deutschen Institut für Bautechnik (DIBt) in Berlin zugelassen. Die Schraubmittel erfüllen die Anforderungen der Stahlgruppe A4 (gemäß DIN ISO 3506). Dieser Werkstoff kann in folgenden Normen gefunden werden:

- EN 10088-3 1.4404 X2CrNiMo 17-12-2
- AISI 316 L
- UN S 31603
- BS 316 S 11
- AFNOR Z3CND17-11-02/ Z3CND 17-12-02/
- DIN 17440 1.4404

Alternativ ist dieser Werkstoff auch als 1.4571 erhältlich. Dieser Stahltyp ist benannt mit **E4**

Andere Werkstoffe der gleichen Korrosionsklasse sind auf Anfrage lieferbar. Für spezielle Anwendungsfälle (Leuchten- und Kabeltragkonstruktionen in Straßentunneln gemäß ZTV-ING) ist der hochlegierte Werkstoff Nr. 1.4529 in den entsprechenden Ausführungen ebenfalls erhältlich.

### PUK XC Beschichtung für hochkorrosive Umgebungen

Das Duplexbeschichtungssystem XC ermöglicht einen zuverlässigen Schutz in hochkorrosiven Umgebungen. Erfolgreich geprüft auf die Korrosionskategorie C5 - lang, bietet PohlCon mit XC den längsten Korrosionsschutz (Korrosionsschutzdauer bis zu 25 Jahre) für Kabeltragsysteme an.

XC besteht aus einer Verzinkung (55 µm Zinkschichtdicke) und einer einschichtigen Pulverbeschichtung (150 µm Schichtdicke), die gemeinsam eine sehr gute Haftfähigkeit am Bauteil aufweisen.

Wir empfehlen die Verwendung von XC-Beschichtungen in Industriebereichen mit hoher Luftfeuchte und aggressiver Atmosphäre sowie in Küstenatmosphäre mit hoher Salzbelastung.

# Wissenswertes

## Lasteinleitung in den Baukörper

Alle Tragfähigkeitsangaben beziehen sich auf das jeweilige Produkt. Die Tragfähigkeit des installierten Systems ist abhängig von den jeweiligen Abmessungen und Materialien und insbesondere von der Lasteinleitung in den Baukörper. Beim Kabelziehen können erhebliche Zusatzlasten auftreten. Diese Zusatzlasten dürfen nicht in das Kabeltragsystem eingeleitet werden.

## Untergrund

Auf die Befestigung der Tragkonstruktionen haben sowohl Untergrundbeschaffenheit als auch Art der Wand bzw. Decke großen Einfluss. Um verdeckte, verputzte oder farbige Untergründe besser einschätzen zu können, sind Probebohrungen hilfreich.

So können die Kabelbahnen mit passenden Tragkonstruktionen an Holz, Mörtel, Sandstein, Kalkstein, Beton, Vollsteinen, Lochsteinen, Porenbeton, Wandbauplatten, Gipskarton, Gipsfaser- sowie Dämmstoffplatten angebracht werden. Mit besonderem Bedacht sind dabei die Dübel zu wählen, da sie die Traglasten in den Untergrund weiterleiten.

## Zulässige Dübellast $F_{ZUL}$

Die vektorielle Überlagerung von verschiedenen am Befestigungspunkt wirksamen Kraftkomponenten (z. B. Scherkraft und senkrechte Auszugskraft) ergibt die Dübelbelastung, die kleiner/gleich der in der Zulassung angegebenen zulässigen Dübellast sein muss. In der Regel gilt dies für alle Schrägzugrichtungen. Die zulässige Dübellast ist vom Verankerungsgrund (Betongüteklasse, Mauerwerk-Steintyp etc.) sowie von dessen Spannungsbeanspruchung abhängig:

- gerissene Beton-Zugzone
- nachgewiesene Beton-Druckzone (z. B. Betonwand, -stütze, die obere Betonbinder-Hälfte).

In Zweifelsfällen ist der zuständige Baustatiker zu befragen.

## Abminderung

Die zulässige Dübellast  $F_{ZUL}$  muss abgemindert werden,

- wenn mehrere Dübel einen geringeren Abstand zueinander aufweisen als das Maß  $a$  des Achsabstands.
- wenn der Dübelabstand zu einer Baukörperkante bzw. -ecke das Maß  $a_r$  des Randabstands unterschreitet.

Generell ist bei der Planung von Kabeltragsystemen zu berücksichtigen, dass das Füllvolumen die Tragfähigkeit der Kabelbahnen überschreiten kann. Es sind ausreichend Reserven zu berücksichtigen und gegebenenfalls mehrlagig zu planen.



Detaillierte Informationen erhalten Sie online über den Expertenchat auf [pohlcon.com](https://www.pohlcon.com) oder im Gespräch mit den Beratungsingenieuren von PohlCon.

## Prüfungen nach DIN EN 61537

### Kabelträgersysteme

Die DIN EN 61537 bestimmt u. a. das Prüfverfahren, nach welchem die mechanischen Eigenschaften der Kabeltragerelemente zu prüfen sind.

Geprüft werden:

1. Weitspannkabelbahn inkl. Verbinder mit entsprechendem Aufbau

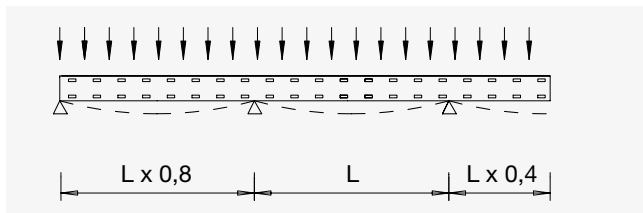


Abbildung 4: Belastungsdarstellung bei der Prüfung einer Weitspannkabelbahn. L: Stützabstand

2. Konsolen als Einzelbauteil, also ohne die aussteifende Wirkung montierter Kabelbahnen. Die Tragfähigkeitsangaben beruhen auf den gemessenen Belastungen bei noch zulässiger Verformung ( $f_{zul}$ ) der Kabeltragelemente in der jeweiligen Standardausführung (z.B. sendzimir-/tauchfeuerverzinkt).

### Sicherheit

Die geprüften Konstruktionen müssen eine Sicherheit vom Faktor 1,7 beinhalten, da dies dem geforderten Sicherheitskonzept gemäß Prüfnorm entspricht. Der dann mögliche Versagensfall ist nicht gleichbedeutend mit dem Bruch der jeweiligen Konstruktion, sondern ist so stark verformt, dass kein weiterer Belastungszuwachs registrierbar ist. Deshalb sind Kabeltragsysteme aus Metall dank ihres materialbedingten elastisch-plastischen Verformungsvermögens den Kunststoffsystemen mit sprödem Bruchverhalten vorzuziehen.

Generell ist bei der Planung von Kabeltragsystemen zu bedenken, dass das Füllvolumen der Kabelbahnen die Tragfähigkeit der Kabelbahn überschreiten kann. Deshalb sind ausreichend Reserven zu planen und gegebenenfalls mehrlagig zu planen.

### Kabelbahnen

Die Kabelbahnen werden auf einem speziell entwickelten Teststand geprüft. Dieser stellt sicher, dass die sich unter Belastung elastisch biegenden Bauteile noch gleichflächig belastet werden.

$$f_{zul} \text{ (in Längsrichtung)} = 0,01 \times \text{Stützabstand } StA$$

$$f_{zul} \text{ (in Querrichtung)} = 0,05 \times \text{Breite der Kabelbahn } B$$

### Ausleger/Konsolen

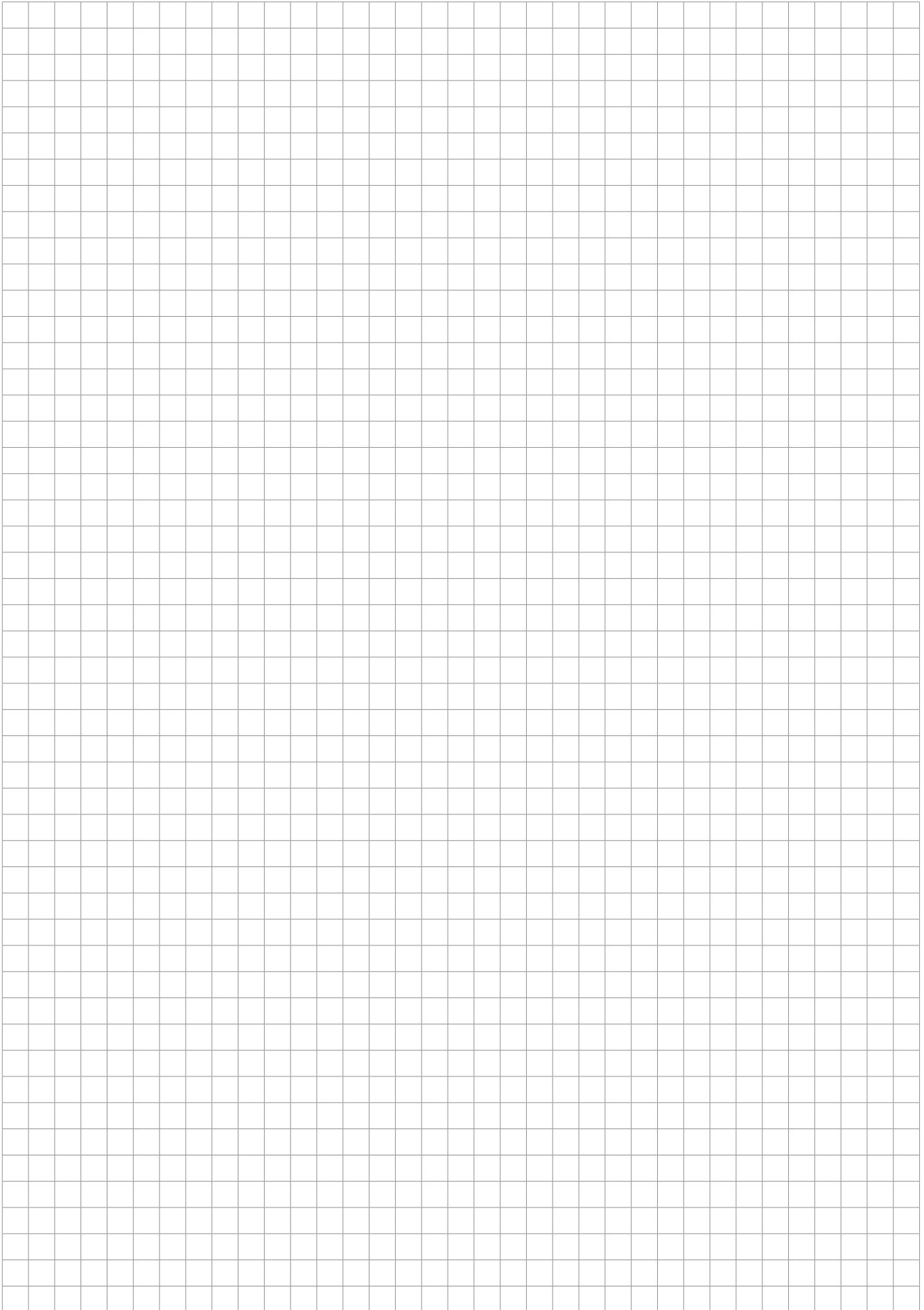
Die Auslegerspitzen dürfen sich unter senkrechter Belastung absenken, um:

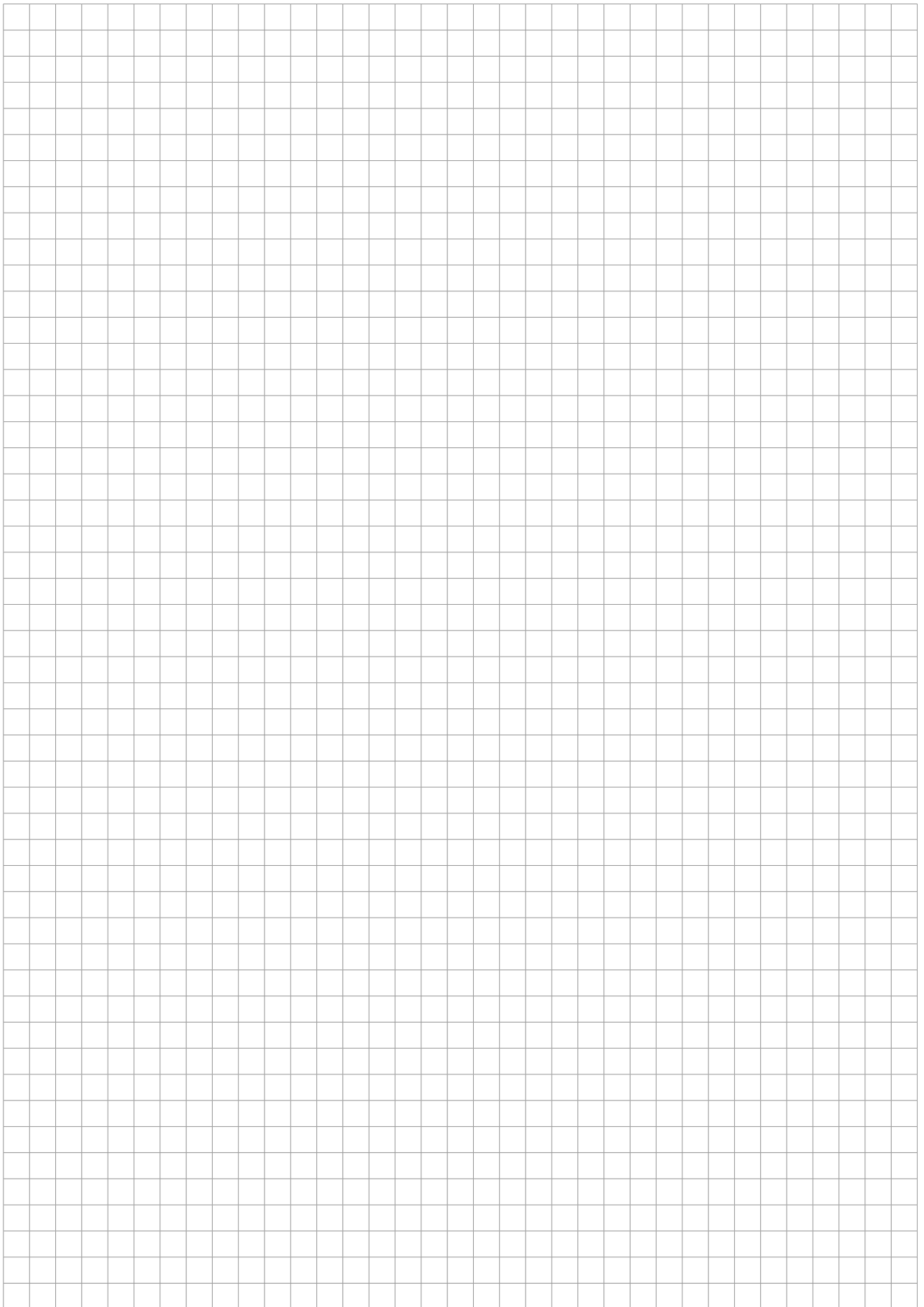
$$f_{zul} = 0,05 \times \text{Auslegerlänge } (\leq 30 \text{ mm})$$

### Potentialausgleich

Der Potentialausgleich erfolgt zwischen elektrisch leitfähigen Komponenten mit unterschiedlichen elektrischen Potentialen. Dies ist in erster Linie notwendig für den Schutz gegen Stromschlag und schützt zugleich die elektrischen Betriebsmittel bei Überspannung. Mittlerweile hat die Wirkung des Potentialausgleichs immer mehr Bedeutung im Bereich elektromagnetischer Verträglichkeit (EMV) gewonnen. In stromdurchflossenen Leitern entstehen Magnetfelder, die sich, bedingt durch die Vielzahl an Leitungsanlagen in Gebäuden, negativ auf die elektromagnetische Verträglichkeit auswirken können. Für eine EMV-gerechte Elektroinstallation sind geringe Potentialunterschiede von hoher Wichtigkeit.

Der Potentialausgleich für die mit Schraubenverbindungen montierten Kabeltragsysteme von PohlCon ist gemäß DIN EN 61537 nachgewiesen. Ansonsten ist der Potentialausgleich durch weitere mechanische Mittel zu gewährleisten.





# Unser Synergie-Konzept für Sie

**Mit uns profitieren Sie von der gesammelten Erfahrung dreier etablierter Hersteller, die Produkte und Expertise in einem umfassenden Angebot kombinieren. Das ist das PohlCon-Synergie-Konzept.**



## **Full-Service-Beratung**

Unser weitreichendes Beraternetzwerk steht Ihnen zu allen Fragen rund um unsere Produkte vor Ort zur Verfügung. Von der Planung bis hin zur Nutzung genießen Sie die persönliche Betreuung durch unsere qualifizierten Mitarbeiterinnen und Mitarbeiter.



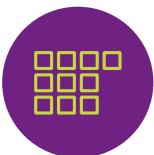
## **Digitale Lösungen**

Unsere digitalen Angebote unterstützen Sie zielgerichtet in der Planung mit unseren Produkten. Von Ausschreibungstexten über CAD-Details und BIM-Daten bis hin zu modernen Softwarelösungen bieten wir Ihnen maßgeschneiderte Unterstützung für Ihre Planung.



## **7 Anwendungsfelder**

Wir denken in ganzheitlichen Lösungen. Deshalb haben wir unsere Produkte für Sie in sieben Anwendungsfelder zusammengefasst, in denen Sie von der Synergie des PohlCon-Produktportfolios profitieren können.



## **10 Produktkategorien**

Um das passende Produkt in unserem umfangreichen Sortiment noch schneller finden zu können, sind die Produkte in zehn Produktkategorien unterteilt. So können Sie zielsicher zwischen unseren Produkten navigieren.



## **Individuelle Sonderlösungen**

Für Ihr Projekt eignet sich kein Serienprodukt auf dem Markt? Außergewöhnliche Herausforderungen meistern wir mit der langjährigen Expertise der drei Herstellermarken im Bereich individueller Lösungen. So realisieren wir gemeinsam einzigartige Bauprojekte.



Alle Rechte vorbehalten. Nachdruck sowie jegliche elektronische Vervielfältigung nur mit unserer schriftlichen Genehmigung. Irrtümer und technische Änderungen vorbehalten. Eine Haftung des Herausgebers, gleich aus welchem Rechtsgrund, ist ausgeschlossen. Mit Erscheinen dieses Dokumentes verlieren alle bisherigen Exemplare ihre Gültigkeit.

**PohlCon GmbH**

Nobelstraße 51  
12057 Berlin

T +49 30 68283-04  
F +49 30 68283-383

[www.pohlcon.com](http://www.pohlcon.com)