

Steigetrassen

Technische Information



Inhaltsverzeichnis

Vorwort	4	Steigetrasse STU 50	16	Hinweise für Ihre Planung	38
Synergie-Konzept PohlCon	4	Technische Daten	17	Standards	38
PUK Group GmbH & Co. KG	6	Steigetrasse STU 50-3E	18	Korrosionsschutz	39
		Technische Daten	19	Oberflächenbeschichtungen und Werkstoffe	40
Steigetrassen	8	Deckel und Zubehör STU 50, STU 50-3E	20	Berechnungen zur richtigen Systemauswahl	42
Produktbeschreibung	9			Wissenswertes	44
		Steigetrasse STU 60	22	Prüfungen nach DIN EN 61537	45
Systemübersicht	10	Technische Daten	23		
		Steigetrasse STU 62	25	Service	46
Steigetrasse LGG 60	12	Technische Daten	26	Unser Synergie-Konzept für Sie	46
Technische Daten	13	Deckel und Zubehör STU 60, STU 62	28		
Deckel und Zubehör LGG 60	14				
		Steigetrasse ST 81	30		
		Technische Daten	31		
		Steigetrasse ST 82	33		
		Technische Daten	34		
		Zubehör ST 81, ST 82	36		

Das Synergie-Konzept für einfacheres Bauen.



Drei Marken, ein Ansprechpartner.

PohlCon vereint Produktvielfalt und Sachverstand der Traditionsunternehmen PUK, JORDAHL und H-BAU Technik. Profitieren Sie von einem zentralen Ansprechpartner, der Ihnen dabei hilft, Ihr Gebäude zu planen, zu bauen und auszurüsten.

Zwei Worte werden Sie niemals von uns hören: „Geht nicht.“ Wir sind Möglichmacher. Egal wie groß oder ausgefallen Ihr Bauprojekt auch ist, wir liefern Ihnen genau die Teile, die Sie brauchen. Unsere maßgeschneiderten Produkte sind perfekt auf Ihre Bedürfnisse zugeschnitten.

Wir wollen die Welt des Bauens komfortabler gestalten.

Deshalb unterstützen wir Sie dabei, Gebäude einfacher und sicherer zu planen, zu bauen und zu nutzen. Wie groß oder komplex Ihr Vorhaben auch ist: Als zentraler Ansprechpartner für verschiedene Gewerke und Bauphasen finden wir nicht nur die passende Lösung für Sie, sondern planen sie auch gemeinsam von Beginn an und begleiten Sie bei der Anwendung.

Gebündelte Produktvielfalt – breites Fachwissen – insgesamt über 200 Jahre Erfahrung in der Anwendung.



PUK Group GmbH & Co. KG

Unser Experte für Kabeltrag- und Unterflursysteme, um Gebäude effizient technisch auszurüsten und zukunftsfähig zu machen.



JORDAHL GmbH

Der Erfinder der Ankerschiene – und Experte für zuverlässige Bewehrungs-, Befestigungs- und Verbindungslösungen in innovativer Architektur.



H-BAU Technik GmbH

Der Partner für Lösungen in den Bereichen Abdichtung, Wärmedämmung, Schalung, Schallisolation und Bewehrung.

10 Produktkategorien

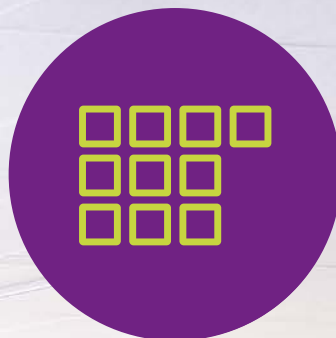
Schneller das passende Produkt finden

7 Anwendungsfelder

In ganzheitlichen Lösungen denken

Individuelle Sonderlösungen

Außergewöhnliche Herausforderungen meistern und einzigartige Bauprojekte realisieren



Digitale Lösungen: Software und BIM Daten

Maßgeschneiderte Unterstützung
für Ihre Planung nutzen



Full-Service-Beratung

Von der Planung bis zur Nutzung
kontinuierliche persönliche
Betreuung genießen



PUK: Gebäudeausrüstung für höchste Ansprüche.



PUK steht im PohlCon Synergie-Konzept für zuverlässige Produkte und Montagelösungen aus dem Bereich der Elektroinstallation und Technischen Gebäudeausrüstung (TGA). Das weltweit erfolgreiche Unternehmen in Familienbesitz entwickelt und produziert hochwertige Kabeltrag- und Unterflur-systeme sowie Unterkonstruktionen für Photovoltaikanlagen.

Die PUK Group GmbH & Co. KG entstand 1969 durch die Zusammenführung der Firmen Hermann Pohl und Anton Klein. Seit 50 Jahren schafft das etablierte Mittelstandsunternehmen Lösungen für Gebäude und Industrieanlagen von morgen.



Mit der passenden Lösung für jede bautechnische Anforderung sorgt PUK für höchste Belastbarkeit, Qualität und Sicherheit.



Auf eigenen Prüfständen testet PUK in Zusammenarbeit mit dem TÜV Rheinland die eigenen Kabeltragsysteme nach den strengen Vorgaben der DIN EN 61537. Als sichtbares Zeichen dient das Kennzeichen „TÜV Rheinland – Bauart geprüft“.

Die Klassifikationsgesellschaften Det Norske Veritas (Norwegen) und Germanischer Lloyd (Deutschland) zertifizieren in den Branchen erneuerbare Energien, Elektronik, Maritim, Öl, Gas, Luftfahrt, Automobil in Hinblick auf einheitliche Standards in diesen Bereichen.



Steigetrasse

Produktbeschreibung

Steigetrasse sind die ideale Lösung, um elektrische Kabel und Leitungen vertikal zu führen. Typische Einsatzbereiche sind u.a. Steigeschächte in Gebäuden oder Industriehallen. Die Steigetrasse können direkt an der Wand oder freistehend montiert werden. Seine Stärken zeigt das Produkt in der sicheren Kabelbefestigung zusammen mit Kabelschellen von PUK.

Zum Sortiment gehören standardmäßig Steigetrasse in leichter, mittlerer und schwerer Bauart. Für eine effektive Kabelführung lassen sich schwere Steigetrasse beidseitig belegen. Das System ist erhältlich mit gelochten Seitenholmen in L-, U- oder I-Profil.

Je nach den Korrosionserfordernissen des Anwendungsgebietes können die Steigetrasse in den Ausführungen sendzimir- oder tauchfeuerverzinkt sowie Edelstahl geliefert werden. Befestigt werden sie schnell und einfach mithilfe von Kopf- und Fußplatten, Winkeln oder entsprechendem Befestigungszubehör.



Vorteile

- Vertikale Kabelführung an der Wand oder freistehend
- Kabelweiterführung von horizontaler in vertikaler Richtung
- Verwendbar für nahezu alle Kabelarten und -durchmesser
- Hohe Wärmeabfuhr
- Luftdurchlässig
- Individualisierbar auf Anfrage



Sonderlösungen

Bei Bedarf und je nach Anwendungsfall lassen sich die Sprossenabstände und Sprossentypen auch variieren. Sprechen Sie uns an. Wir beraten Sie gern.

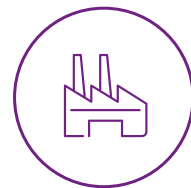
Anwendungsgebiete



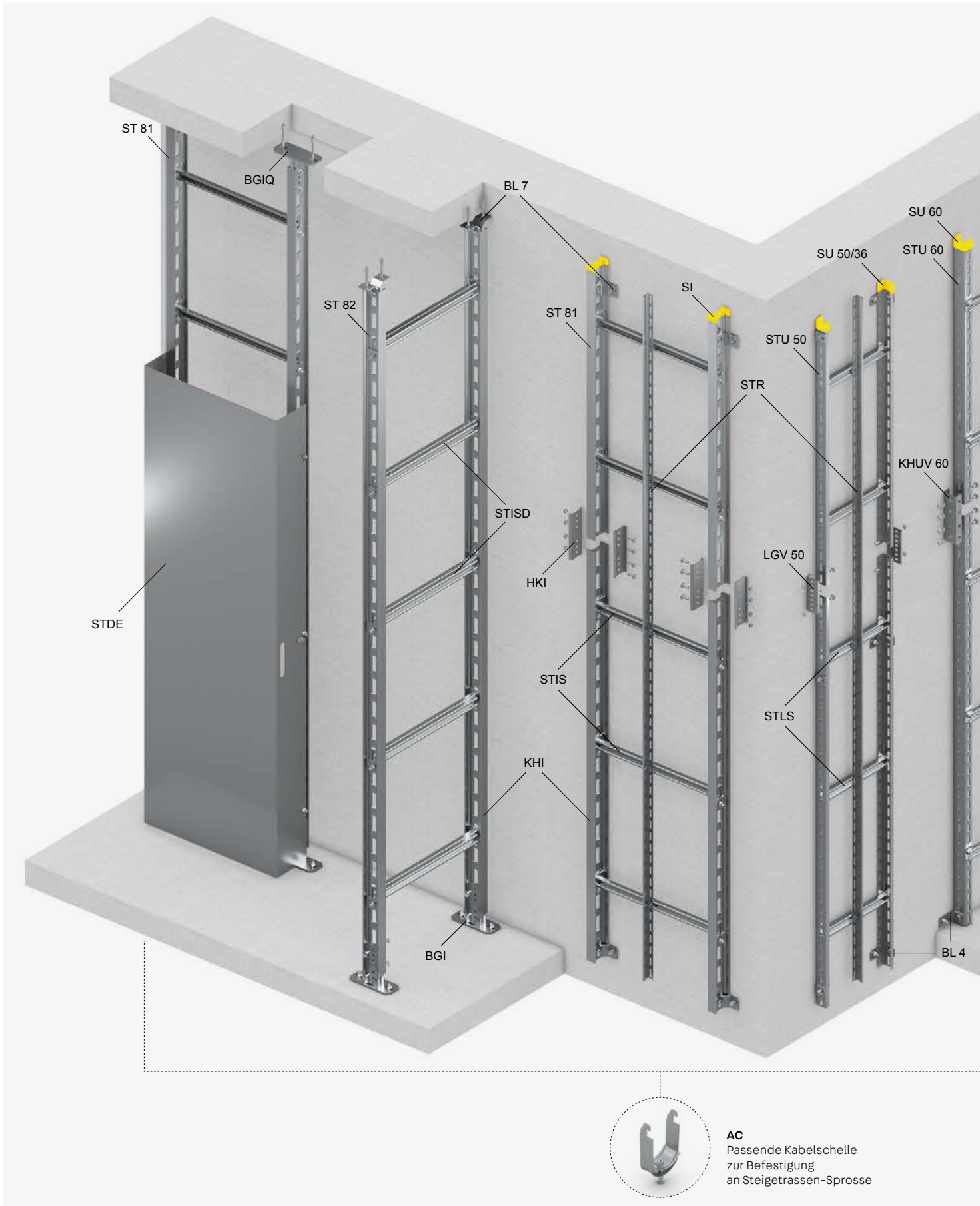
Im Bereich der Technischen Gebäudeausrüstung (TGA) an der Wand oder freistehend – innen und außen



In Bürogebäuden, Kaufhäusern, Schulen oder Universitäten



In Produktionshallen, Industriebauten sowie im Anlagenbau

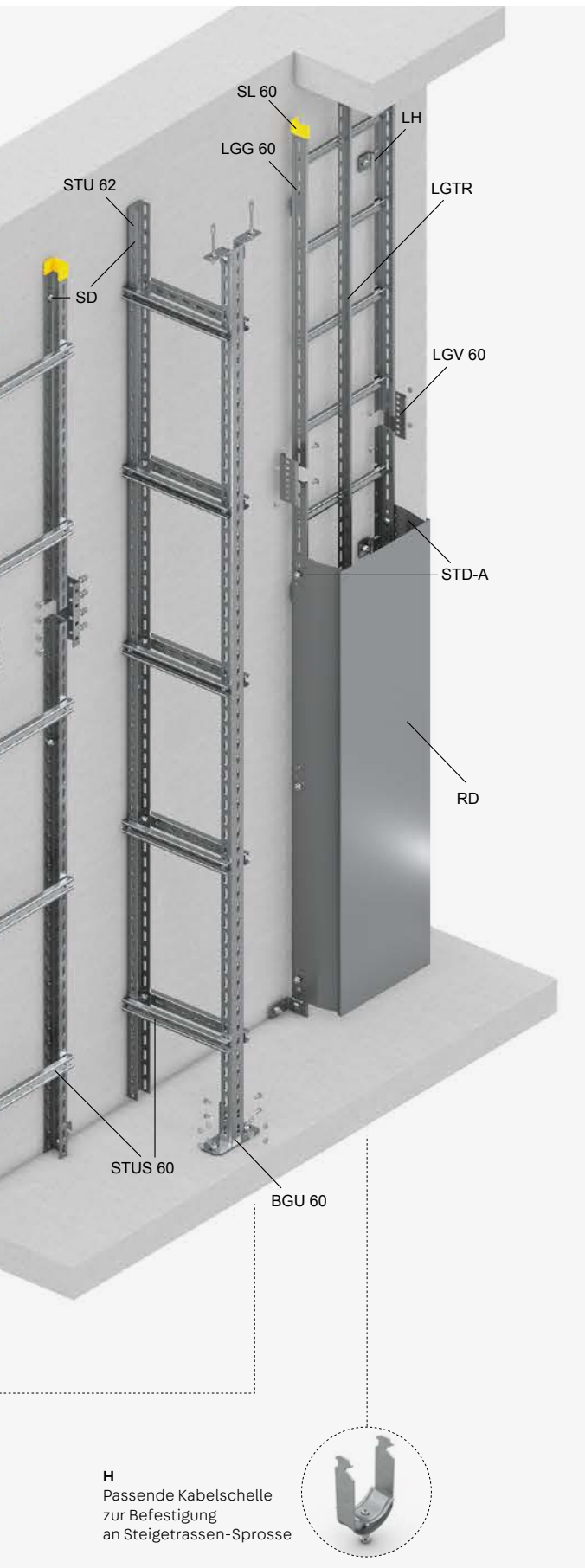


Das System im Überblick

Mit seinen Steigetrassen bietet PUK eine zuverlässige Lösung für die vertikale Kabel- und Leitungsverlegung – entweder zur direkten Wandbefestigung oder freistehend im Raum.

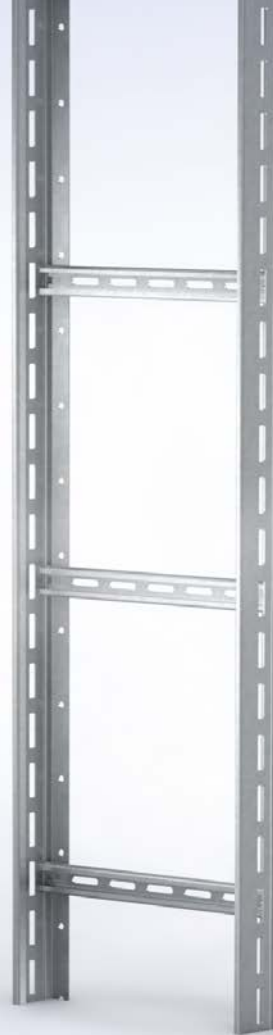
Die Steigetrassen LGG 60 sowie STU 50 und STU 50-3E bestehen aus durchgängig gelochten Seitenholmen in L- bzw. U-Profil mit Sprossen aus C-Profilen. Die Steiger STU 60, STU 62, ST 81 und ST 82 bestehen aus dreiseitig bzw. durchgängig gelochten Seitenholmen im U- bzw. I 80-Profil mit Sprossen aus C-Profil zum Verschrauben.

Erhältlich sind die Steigetrassen in den Längen 3000 und 6000 mm. Verbunden werden sie mit den entsprechenden Leiterverbindern. Neben Befestigungszubehör wie Winkeln, Leiterhaltern, Kopf- und Fußplatten sind u. a. auch passende Deckel mit Deckelerhöhungen zum Schutz vor Schmutz und Berührungen erhältlich.



LGG 60

Steigetrasse, geschweißt



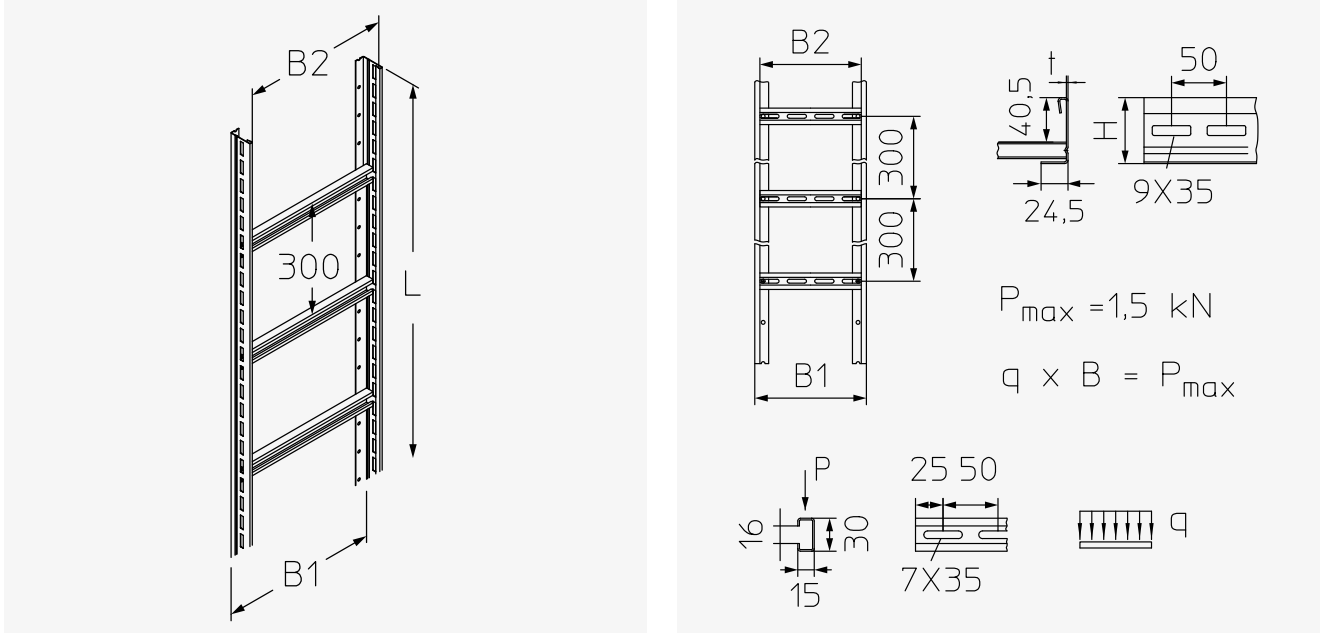
Produkteigenschaften

- Seitenholme L-Profil, durchgängig gelocht
- Durch zusätzliche Lochung im Schenkel gut für direkte Wandbefestigung geeignet
- Für Wandbefestigung / Wand- und Deckenbefestigung geeignet
- Max. Befestigungsabstand 1,5 m
- Sprosse für H-Schelle (Schlitzweite 16 mm)
300 mm Sprossenabstand
- Einseitige Belegung
- Geeignet für Funktionserhalt, Technische Parameter siehe Allgemeines bauaufsichtliches Prüfzeugnis (AbP)

Verfügbare Oberflächenbeschichtungen und Werkstoffe

- S** Sendzimir-feuerverzinkt, nach DIN EN 10346
- F** Tauchfeuerverzinkt, nach DIN EN ISO 1461
- E** Edelstahl, Werkstoff Nr. 1.4301 (V2A) (auf Anfrage)
- E4** Edelstahl, Werkstoff Nr. 1.4571/1.4404 (V4A) (auf Anfrage)

Technische Daten



Typ	H mm	B1 mm	B2 mm	L mm	P _{max} kN	G _S kg	G _F kg
LGG 60-20-3	60	203	185	3000	1,50	7,92	8,48
LGG 60-30-3	60	303	285	3000	1,50	8,61	9,21
LGG 60-40-3	60	403	385	3000	1,50	9,30	9,95
LGG 60-50-3	60	503	485	3000	1,50	9,98	10,68
LGG 60-60-3	60	603	585	3000	1,50	10,67	11,42
LGG 60-20	60	203	185	6000	1,50	15,84	16,95
LGG 60-30	60	303	285	6000	1,50	17,22	18,42
LGG 60-40	60	403	385	6000	1,50	18,59	19,89
LGG 60-50	60	503	485	6000	1,50	19,96	21,36
LGG 60-60	60	603	585	6000	1,50	21,34	22,83

H: Höhe | B: Breite | L: Länge | P_{max}: Maximale Sprossen-Einzellast | G: Gewicht



Bestellbeispiel

Typ - Breite - Länge* Oberfl./
 (in cm) (in m) Werkst.

LGG 60	- 20	- 3	S
--------	------	-----	---

*Die Standardlänge 6 m wird in der Artikelnr. nicht extra ausgewiesen.

Deckel und Zubehör LGG 60



RD
 Rinnendeckel, formschlüssig einrastend

B mm	O/W	B mm	O/W
50	S F E E4	400	S F E E4
100	S F E E4	500	S F E E4
200	S F E E4	600	S F E E4
300	S F E E4		



Um eine Deckelerhöhung durchzuführen, benötigen Sie die Deckelerhöhung STD-A sowie das dazugehörige Befestigungszubehör.



Bestellbeispiel

Typ	B (cm)	O/W
RD	20	F

B: Breite | O/W: Oberfläche/Werkstoffe



STD-A
 Deckelerhöhung

H mm	L mm	O/W
150	1500	S F E
180	1500	S F E



Zur Verschraubung des STD-A mit der LGG 60 werden drei Klemmbefestigungen KLS 8x16 benötigt. Ist der Rinnendeckel sendzimirverzinkt, müssen zur Befestigung des Deckels am STD-A drei Bohrschrauben BS 4.2x13GV verwendet werden. In Verbindung mit der feuerverzinkten oder der Edelstahlvariante werden drei Blechschrauben BLS 3.9x13E benötigt. Für einen Deckel RD mit 3000 mm Länge werden 4 Stück STD-A benötigt. Bitte achten Sie auf die entsprechende Anzahl des Befestigungszubehörs. Das Befestigungszubehör muss separat bestellt werden.



Bestellbeispiel

Typ	H (mm)	O/W
STD-A	150	F

H: Höhe | L: Länge
 O/W: Oberfläche/Werkstoffe



H
Kabelschelle zur Befestigung
an Profilschienen
AL V E4



LGV 60
Leiterverbinder
S F E E4



LGTR 60/100
Leitertrennsteg
S F E E4



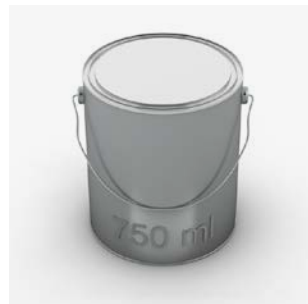
BL 4
Winkellasche
GV F E E4



LH
Leiterhalter
F



SL 60
Schutzkappe
PE



KZF
Kaltzinkfarbe
750 ml



KZS
Kaltzinkspray
400 ml



Bestellbeispiel Leiterverbinder

Typ	Oberfl./ Werkst.
-----	---------------------

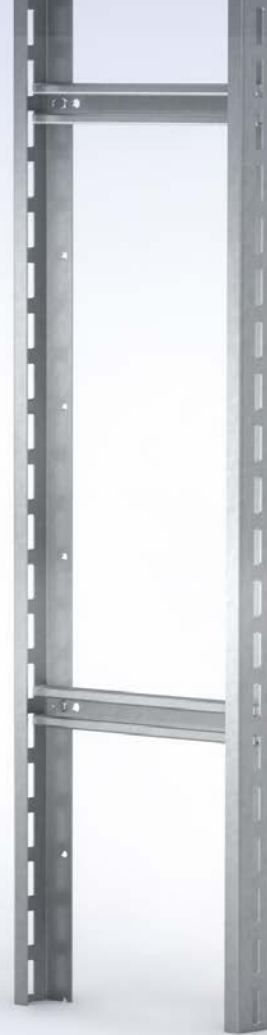
LGV 60	F
---------------	----------



Lieferung inklusive
Befestigungsschrauben

STU 50

Steigetrasse, genietet



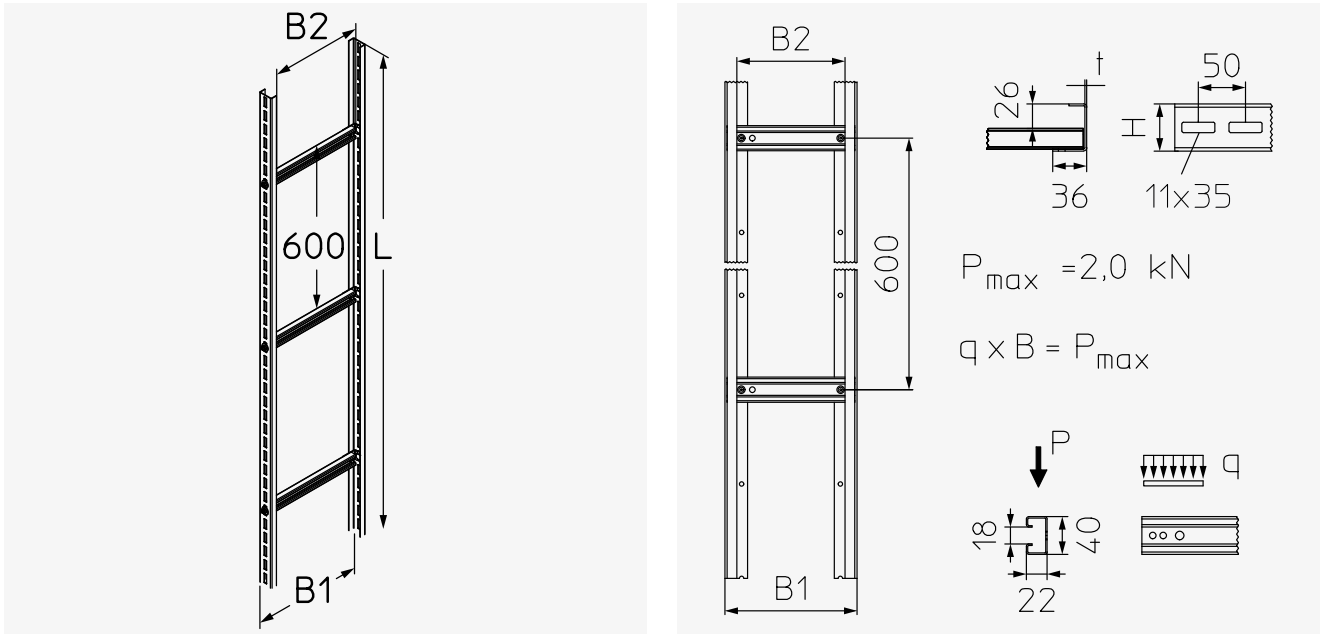
Produkteigenschaften

- Seitenholme ungleichschenkliges U-Profil, durchgängig gelocht
- Durch zusätzliche Lochung im Schenkel gut für direkte Wandbefestigung geeignet
- Für Wandbefestigung / Wand- und Deckenbefestigung geeignet
- Max. Befestigungsabstand 1,5 m
- Sprosse für AC-Schelle (Schlitzweite 18 mm) 600 mm Sprossenabstand
- Einseitige Belegung
- Steigetrasse STU-BS 50 ist geeignet für Funktionserhalt, Technische Parameter siehe Allgemeines bauaufsichtliches Prüfzeugnis (AbP)

Verfügbare Oberflächenbeschichtungen und Werkstoffe

- S** Sendzimir-feuerverzinkt, nach DIN EN 10346
- F** Tauchfeuerverzinkt, nach DIN EN ISO 1461

Technische Daten



Typ	H mm	B1 mm	B2 mm	L mm	P _{max} kN	G _S kg	G _F kg
STU 50-02-3	50	210	172	3000	2,00	9,75	10,50
STU 50-03-3	50	300	262	3000	2,00	10,35	11,05
STU 50-04-3	50	400	362	3000	2,00	10,90	11,65
STU 50-05-3	50	500	462	3000	2,00	11,50	12,30
STU 50-06-3	50	600	562	3000	2,00	12,05	12,90
STU 50-07-3	50	700	662	3000	2,00	12,65	13,55
STU 50-08-3	50	800	762	3000	2,00	13,25	14,15
STU 50-02	50	210	172	6000	2,00	19,50	21,00
STU 50-03	50	300	262	6000	2,00	20,70	22,10
STU 50-04	50	400	362	6000	2,00	21,80	23,30
STU 50-05	50	500	462	6000	2,00	23,00	24,60
STU 50-06	50	600	562	6000	2,00	24,10	25,80
STU 50-07	50	700	662	6000	2,00	25,30	27,10
STU 50-08	50	800	762	6000	2,00	26,50	28,30

H: Höhe | B: Breite | L: Länge | P_{max}: Maximale Sprossen-Einzellast | G: Gewicht



Bestellbeispiel

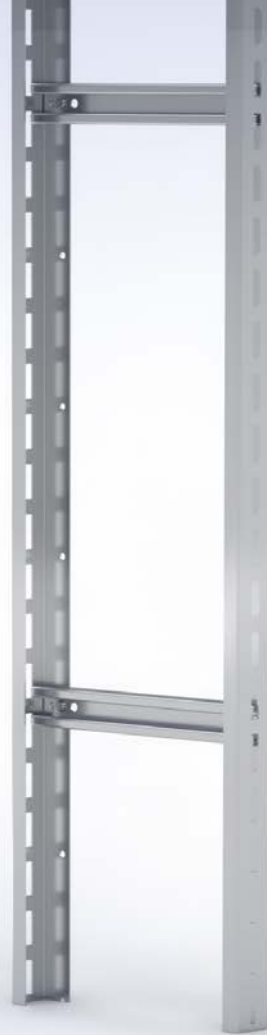
Typ - Breite - Länge Oberfl./
 (in m) (in m) Werkst.

STU 50 - 02 - 3 S

*Die Standardlänge von 6 m wird in der Artikelnummer nicht extra ausgewiesen.

STU 50-3E

Steigetrasse, geschraubt



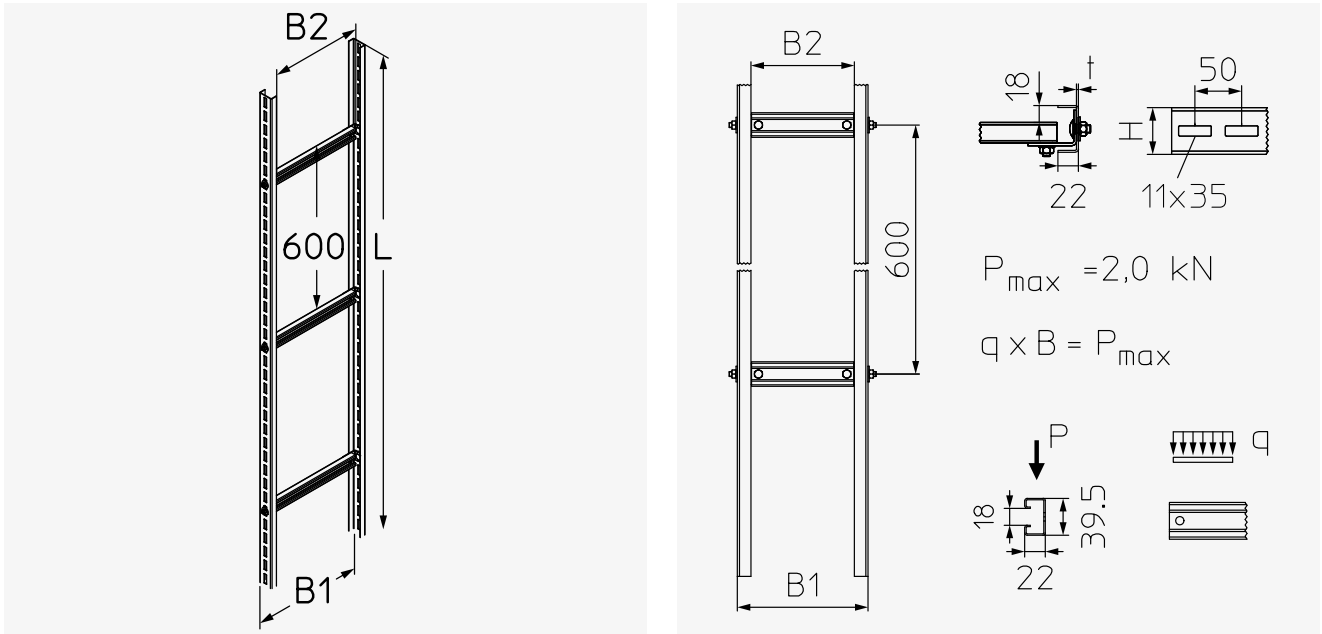
Produkteigenschaften

- Seitenholme gleichschenkliges U-Profil, durchgängig gelocht
- Für Wandbefestigung / Wand- und Deckenbefestigung geeignet
- Max. Befestigungsabstand 1,5 m
- Sprosse für AC-Schelle (Schlitzweite 18 mm)
600 mm Sprossenabstand
- Einseitige Belegung

Verfügbare Oberflächenbeschichtungen und Werkstoffe

- E** Edelstahl, Werkstoff Nr. 1.4301 (V2A)
- E4** Edelstahl, Werkstoff Nr. 1.4571/1.4404 (V4A) (auf Anfrage)

Technische Daten



Typ	H mm	B1 mm	B2 mm	L mm	P _{max} kN	G _E kg
STU 50-02-3E	50	210	166	3000	2,00	10,40
STU 50-03-3E	50	300	256	3000	2,00	10,90
STU 50-04-3E	50	400	356	3000	2,00	11,40
STU 50-05-3E	50	500	456	3000	2,00	11,90
STU 50-06-3E	50	600	556	3000	2,00	12,40
STU 50-07-3E	50	700	656	3000	2,00	12,90
STU 50-08-3E	50	800	756	3000	2,00	13,50

H: Höhe | B: Breite | L: Länge | P_{max}: Maximale Sprossen-Einzellast | G: Gewicht



Bestellbeispiel

Typ - Breite - Länge Oberfl./
 (in m) (in m) Werkst.

STU 50 - 02 - 3 E



Optionales Zubehör
 ist separat zu bestellen

Deckel und Zubehör STU 50, STU 50-3E



RD
 Rinnendeckel, formschlüssig einrastend

B mm	O/W	B mm	O/W
50	S F E E4	400	S F E E4
100	S F E E4	500	S F E E4
200	S F E E4	600	S F E E4
300	S F E E4		



Um eine Deckelerhöhung durchzuführen, benötigen Sie die Deckelerhöhung STD-A sowie das dazugehörige Befestigungszubehör.



Bestellbeispiel

Typ	B (cm)	O/W
RD	20	F

B: Breite | O/W: Oberfläche/Werkstoffe



STD-A
 Deckelerhöhung

H mm	L mm	O/W
150	1500	S F E
180	1500	S F E



Zur Verschraubung des STD-A mit der STU 50 werden drei Klemmbefestigungen KLS 10x20 benötigt. Ist der Rinnendeckel sendzimirverzinkt, müssen zur Befestigung des Deckels am STD-A drei Bohrschrauben BS 4.2x13GV verwendet werden. In Verbindung mit der feuerverzinkten oder der Edelstahlvariante werden drei Blechschrauben BLS 3.9x13E benötigt. Für einen Deckel RD mit 3000 mm Länge werden 4 Stück STD-A benötigt. Bitte achten Sie auf die entsprechende Anzahl des Befestigungszubehörs. Das Befestigungszubehör muss separat bestellt werden.



Bestellbeispiel

Typ	H (mm)	O/W
STD-A	150	F

H: Höhe | L: Länge | O/W: Oberfläche/Werkstoffe



STLS
 Sprossennachrüstset für STU 50
 (geschraubt oder genietet)
 Sprossen vor Wandmontage anbringen.

B mm	O/W	B mm	O/W
203	S F	593	S F
293	S F	693	S F
393	S F	793	S F
493	S F		



Bestellbeispiel

Typ	B (cm)	O/W
STLS 50	20	F

B: Breite | O/W: Oberfläche/Werkstoffe



STUS 50
 Sprossennachrüstset für STU 50-3E
 Sprossen vor Wandmontage anbringen.

B mm	O/W	B mm	O/W
200	E	800	E
300	E	900	E
400	E	1000	E
500	E	1100	E
600	E	1200	E
700	E		



Bestellbeispiel

Typ	B (cm)	O/W
STUS 50	20	E

B: Breite | O/W: Oberfläche/Werkstoffe



Lieferung inklusive
 Befestigungsschrauben



AC
Kabelschelle zur Befestigung
an Profilschienen
AL V E4



LGV 50
Leiterriver
S F E E4



STR 50/110
Steigtrassentrennsteg
S F E



BGUQ 50
Verschraubte Kopfplatte 90°
gedreht
F E E4



BL 4
Winkellasche
GV F E E4



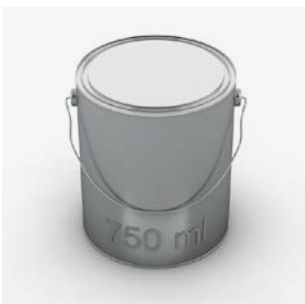
LH
Leiterhalter
F



SU 50/36
Schutzkappe (STU 50)
PE



SU 50/22
Schutzkappe (STU 50-3E)
PE



KZF
Kaltzinkfarbe
750 ml



KZS
Kaltzinkspray
400 ml



**Bestellbeispiel
Leiterriver**

Typ Oberfl./
Werkst.

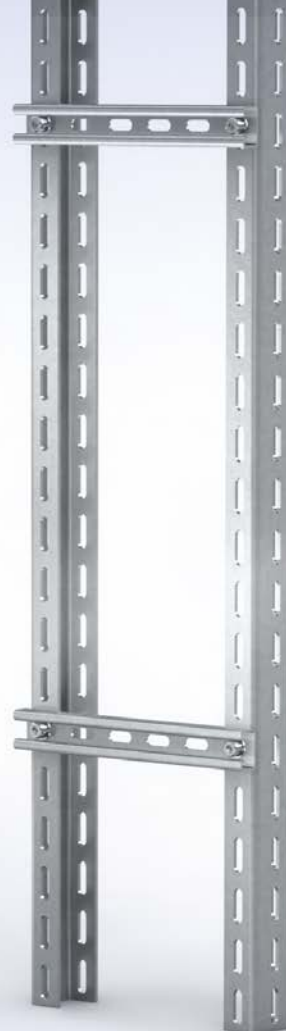
LGV 50 F



Lieferung inklusive
Befestigungsschrauben

STU 60

Steigetrasse, geschraubt



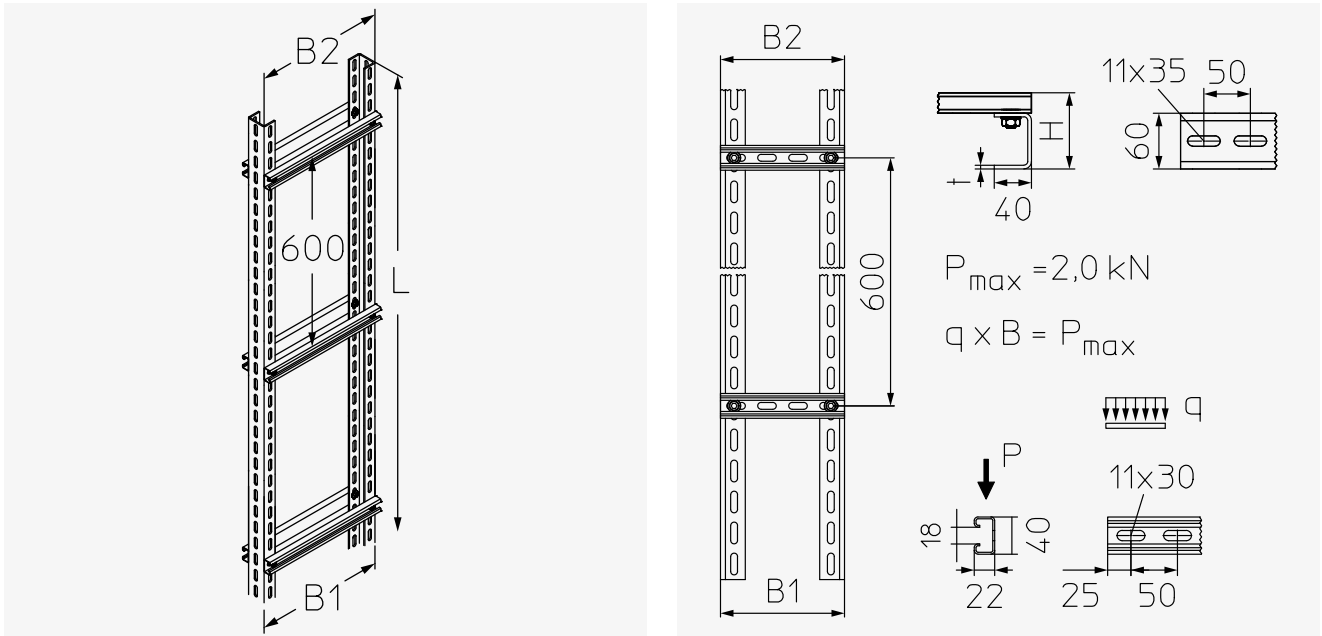
Produkteigenschaften

- Seitenholme gleichschenkliges U-Profil, durchgängig 3-seitig gelocht
- Für Wandbefestigung / Wand- und Deckenbefestigung / freistehend geeignet
- Max. Befestigungsabstand Wand: 3,0 m oder freistehend: 4,5 m
- Sprosse für AC-Schelle (Schlitzweite 18 mm) 600 mm Sprossenabstand
- Einseitige Belegung

Verfügbare Oberflächenbeschichtungen und Werkstoffe

- F** Tauchfeuerverzinkt, nach DIN EN ISO 1461
- E** Edelstahl, Werkstoff Nr. 1.4301 (V2A) (auf Anfrage)
- E4** Edelstahl, Werkstoff Nr. 1.4571/1.4404 (V4A) (auf Anfrage)

Technische Daten



Typ	H mm	B1 mm	B2 mm	L mm	P _{max} kN	G _F kg	G _E kg
STU 60-02-3	82	200	200	3000	2,00	22,98	21,67
STU 60-03-3	82	300	300	3000	2,00	23,75	22,41
STU 60-04-3	82	400	400	3000	2,00	24,52	23,16
STU 60-05-3	82	500	500	3000	2,00	24,95	24,09
STU 60-06-3	82	600	600	3000	2,00	26,06	24,65
STU 60-07-3	82	700	700	3000	2,00	26,84	25,39
STU 60-08-3	82	800	800	3000	2,00	27,61	26,14
STU 60-09-3	82	900	900	3000	2,00	28,38	26,88
STU 60-10-3	82	1000	1000	3000	2,00	28,81	27,62
STU 60-11-3	82	1100	1100	3000	2,00	29,93	28,37
STU 60-12-3	82	1200	1200	3000	2,00	30,70	29,11

H: Höhe | B: Breite | L: Länge | P_{max}: Maximale Sprossen-Einzellast | G: Gewicht



Bestellbeispiel

Typ - Breite - Länge Oberfl./
 (in m) (in m) Werkst.

STU 60 - 02 - 3 F

Typ	H mm	B1 mm	B2 mm	L mm	P _{max} kN	G _F kg	G _E kg
STU 60-02	82	200	200	6000	2,00	45,95	43,34
STU 60-03	82	300	300	6000	2,00	47,49	44,83
STU 60-04	82	400	400	6000	2,00	49,04	46,32
STU 60-05	82	500	500	6000	2,00	50,58	47,80
STU 60-06	82	600	600	6000	2,00	52,12	49,29
STU 60-07	82	700	700	6000	2,00	53,67	50,78
STU 60-08	82	800	800	6000	2,00	55,21	52,27
STU 60-09	82	900	900	6000	2,00	56,76	53,76
STU 60-10	82	1000	1000	6000	2,00	58,30	55,25
STU 60-11	82	1100	1100	6000	2,00	59,85	56,74
STU 60-12	82	1200	1200	6000	2,00	61,39	58,23

H: Höhe | B: Breite | L: Länge | P_{max}: Maximale Sprossen-Einzellast | G: Gewicht



Bestellbeispiel

Typ - Breite Oberfl./
(in m) Werkst.

STU 60 - 02 F

*Die Standardlänge von 6 m wird in der Artikelnummer nicht extra ausgewiesen.



Optionales Zubehör
ist separat zu bestellen

STU 62

Steigetrasse, geschraubt,
beidseitig belegbar



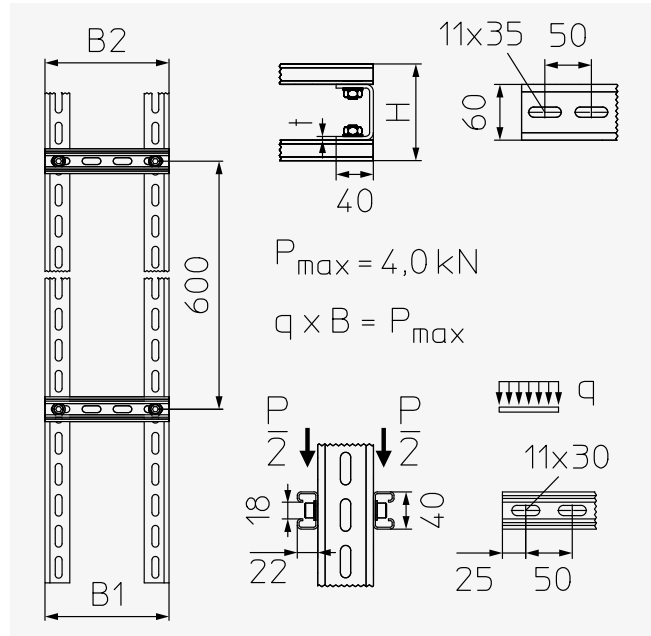
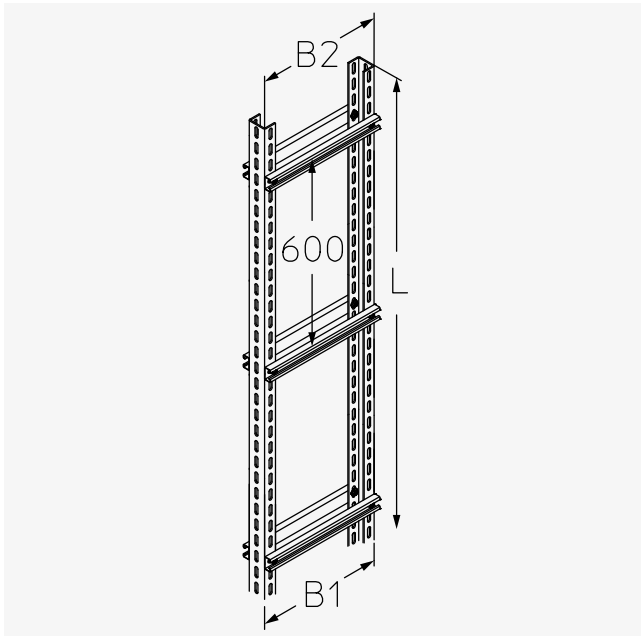
Produkteigenschaften

- Seitenholme gleichschenkliges U-Profil, durchgängig 3-seitig gelocht
- Befestigung: freistehend
- Max. Befestigungsabstand freistehend: 4,5 m
- 2x Sprosse für AC-Schelle (Schlitzweite 18 mm), 600 mm Sprossenabstand
- Beidseitige Kabelbelegung

Verfügbare Oberflächenbeschichtungen und Werkstoffe

- F** Tauchfeuerverzinkt, nach DIN EN ISO 1461
- E** Edelstahl, Werkstoff Nr. 1.4301 (V2A) (auf Anfrage)
- E4** Edelstahl, Werkstoff Nr. 1.4571/1.4404 (V4A) (auf Anfrage)

Technische Daten



Typ	H mm	B1 mm	B2 mm	L mm	P _{max} kN	G _F kg
STU 62-02-3	104	200	200	3000	4,00	24,90
STU 62-03-3	104	300	300	3000	4,00	26,43
STU 62-04-3	104	400	400	3000	4,00	27,98
STU 62-05-3	104	500	500	3000	4,00	28,81
STU 62-06-3	104	600	600	3000	4,00	31,06
STU 62-07-3	104	700	700	3000	4,00	32,61
STU 62-08-3	104	800	800	3000	4,00	34,15
STU 62-09-3	104	900	900	3000	4,00	35,70
STU 62-10-3	104	1000	1000	3000	4,00	36,53
STU 62-11-3	104	1100	1100	3000	4,00	38,69
STU 62-12-3	104	1200	1200	3000	4,00	40,33

H: Höhe | B: Breite | L: Länge | P_{max}: Maximale Sprossenlast bei beidseitiger Belegung | G: Gewicht



Bestellbeispiel

Typ - Breite - Länge Oberfl./
 (in m) Werkst.

STU 62 - 02 - 3 F

Typ	H mm	B1 mm	B2 mm	L mm	P _{max} kN	G _F kg
STU 62-02	104	200	200	6000	4,00	49,80
STU 62-03	104	300	300	6000	4,00	52,86
STU 62-04	104	400	400	6000	4,00	55,96
STU 62-05	104	500	500	6000	4,00	59,04
STU 62-06	104	600	600	6000	4,00	62,12
STU 62-07	104	700	700	6000	4,00	65,22
STU 62-08	104	800	800	6000	4,00	68,30
STU 62-09	104	900	900	6000	4,00	71,40
STU 62-10	104	1000	1000	6000	4,00	74,48
STU 62-11	104	1100	1100	6000	4,00	77,38
STU 62-12	104	1200	1200	6000	4,00	80,66

H: Höhe | B: Breite | L: Länge | P_{max}: Maximale Sprossenlast bei beidseitiger Belegung | G: Gewicht



Bestellbeispiel

Typ - Breite Oberfl./
Werkst.

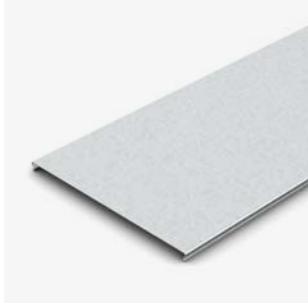
STU 62 - 02 F

*Die Standardlänge von 6 m wird in der Artikelnummer nicht extra ausgewiesen.



Optionales Zubehör
ist separat zu bestellen

Deckel und Zubehör STU 60, STU 62



RD
 Rinnendeckel, formschlüssig einrastend

B mm	O/W	B mm	O/W
50	S F E E4	400	S F E E4
100	S F E E4	500	S F E E4
200	S F E E4	600	S F E E4
300	S F E E4		



Um eine Deckelerhöhung durchzuführen, benötigen Sie die Deckelerhöhung STD-A sowie das dazugehörige Befestigungszubehör.



Bestellbeispiel

Typ	B (cm)	O/W
RD	20	F

B: Breite | O/W: Oberfläche/Werkstoffe



STD-A
 Deckelerhöhung

H mm	L mm	O/W
150	1500	S F E
180	1500	S F E



Zur Verschraubung des STD-A mit der STU 50 werden drei Klemmbefestigungen KLS 10x20 benötigt. Ist der Rinnendeckel sendzimirverzinkt, müssen zur Befestigung des Deckels am STD-A drei Bohrschrauben BS 4.2x13GV verwendet werden. In Verbindung mit der feuerverzinkten oder der Edelstahlvariante werden drei Blechschrauben BLS 3.9x13E benötigt. Für einen Deckel RD mit 3000 mm Länge werden 4 Stück STD-A benötigt. Bitte achten Sie auf die entsprechende Anzahl des Befestigungszubehörs. Das Befestigungszubehör muss separat bestellt werden.



Bestellbeispiel

Typ	H (mm)	O/W
STD-A	150	F

H: Höhe | L: Länge | O/W: Oberfläche/Werkstoffe



STUS 60
 Sprossennachrücksatz für STU 60
 Sprossen können im Zuge der Montage und auch nachträglich noch verschraubt werden

B mm	O/W	B mm	O/W
200	E	800	E
300	E	900	E
400	E	1000	E
500	E	1100	E
600	E	1200	E
700	E		



Bestellbeispiel

Typ	B (cm)	O/W
STUS 60	20	F

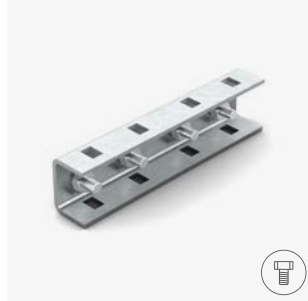
B: Breite | O/W: Oberfläche/Werkstoffe



Lieferung inklusive
 Befestigungsschrauben



AC
 Kabelschelle zur Befestigung
 an Profilschienen
 AL V E E4



KHUV 60
 Verbinder
 F E E4



STR 50/110
 Steigtrassentrennsteg
 S F E



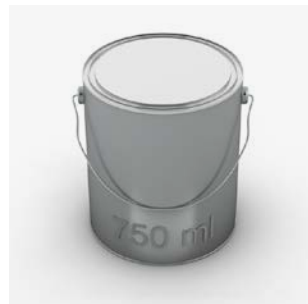
BGU 60
 Verschraubte Kopfplatte
 F E E4



BL 4
 Winkellasche
 GV F E E4



SU 60
 Schutzkappe
 PE



KZF
 Kaltzinkfarbe
 750 ml



KZS
 Kaltzinkspray
 400 ml



Bestellbeispiel Verbinder

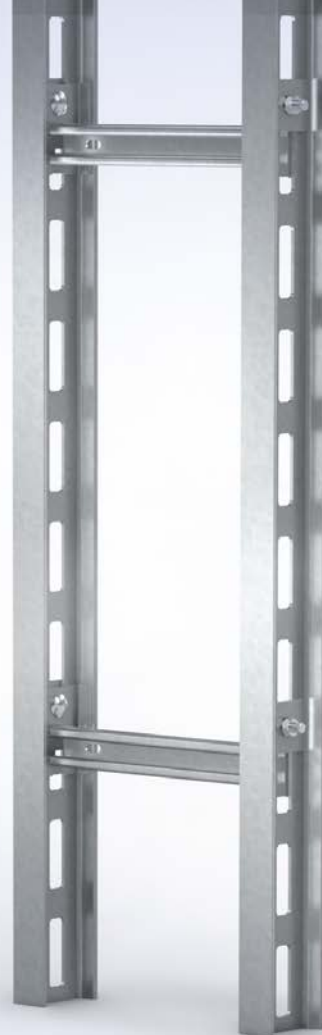
Typ	Oberfl./ Werkst.
KHUV 60	F



Lieferung inklusive
 Befestigungsschrauben

ST 81

Steigtrasse, geschraubt



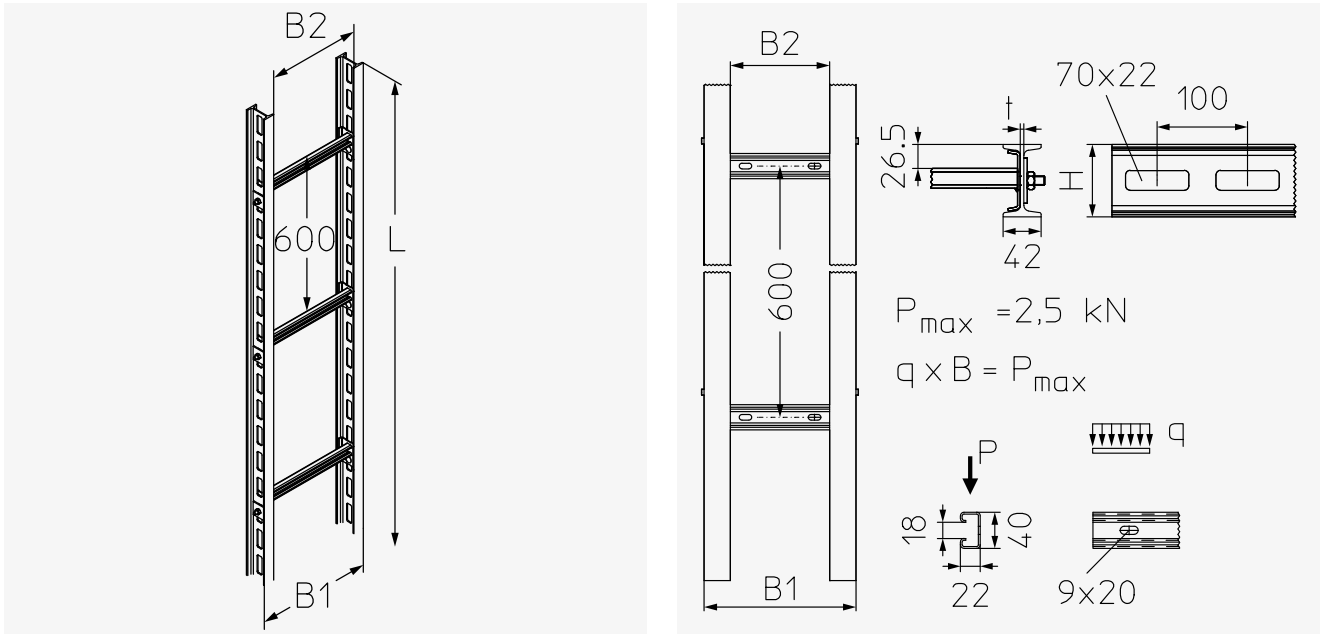
Produkteigenschaften

- Seitenholme I-Profil, durchgängige Langlochung im Steg
- Für Wandbefestigung / Wand- und Deckenbefestigung / freistehend geeignet
- Max. Befestigungsabstand Wand: 3,0 m, oder freistehend: 6,0 m
- Sprosse für AC-Schelle (Schlitzweite 18 mm), 600 mm Sprossenabstand
- Einseitige Belegung
- Steigtrasse STU-BS 81 ist geeignet für Funktionserhalt, Technische Parameter siehe Allgemeines bauaufsichtliches Prüfzeugnis (AbP)

Verfügbare Oberflächenbeschichtungen und Werkstoffe

- F** Tauchfeuerverzinkt, nach DIN EN ISO 1461

Technische Daten



Typ	H mm	B1 mm	B2 mm	L mm	P _{max} kN	G _F kg
ST 81-02-3	80	242	158	3000	2,50	41,24
ST 81-03-3	80	342	258	3000	2,50	42,09
ST 81-04-3	80	442	358	3000	2,50	42,89
ST 81-05-3	80	542	458	3000	2,50	43,74
ST 81-06-3	80	642	558	3000	2,50	44,54
ST 81-07-3	80	742	658	3000	2,50	45,39
ST 81-08-3	80	842	758	3000	2,50	46,19
ST 81-09-3	80	942	858	3000	2,50	47,04
ST 81-10-3	80	1042	958	3000	2,50	47,84
ST 81-11-3	80	1142	1058	3000	2,50	48,69
ST 81-12-3	80	1242	1158	3000	2,50	49,49

H: Höhe | B: Breite | L: Länge | P_{max}: Maximale Sprossen-Einzellast | G: Gewicht



Bestellbeispiel

Typ - Breite - Länge Oberfl./
 (in m) Werkst.

ST 81 - 02 - 3 F

Typ	H mm	B1 mm	B2 mm	L mm	P _{max} kN	G _F kg
ST 81-02	80	242	158	6000	2,50	82,50
ST 81-03	80	342	258	6000	2,50	84,00
ST 81-04	80	442	358	6000	2,50	85,50
ST 81-05	80	542	458	6000	2,50	87,00
ST 81-06	80	642	558	6000	2,50	88,50
ST 81-07	80	742	658	6000	2,50	90,00
ST 81-08	80	842	758	6000	2,50	91,50
ST 81-09	80	942	858	6000	2,50	93,00
ST 81-10	80	1042	958	6000	2,50	94,50
ST 81-11	80	1142	1058	6000	2,50	96,00
ST 81-12	80	1242	1158	6000	2,50	97,50

H: Höhe | B: Breite | L: Länge | P_{max}: Maximale Sprossen-Einzellast | G: Gewicht



Bestellbeispiel

Typ - Breite Oberfl./
(in cm) Werkst.

ST 81 - 02 F

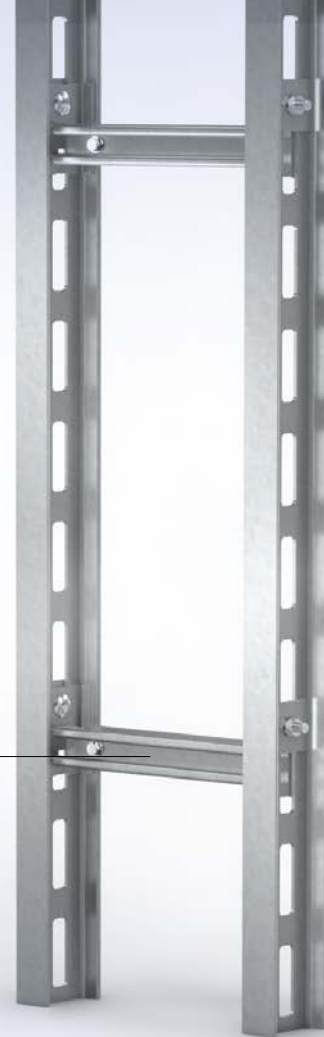
*Die Standardlänge von 6 m wird in der Artikelnummer nicht extra ausgewiesen.



Optionales Zubehör
ist separat zu bestellen

ST 82

Steigtrasse, geschraubt,
beidseitig belegbar



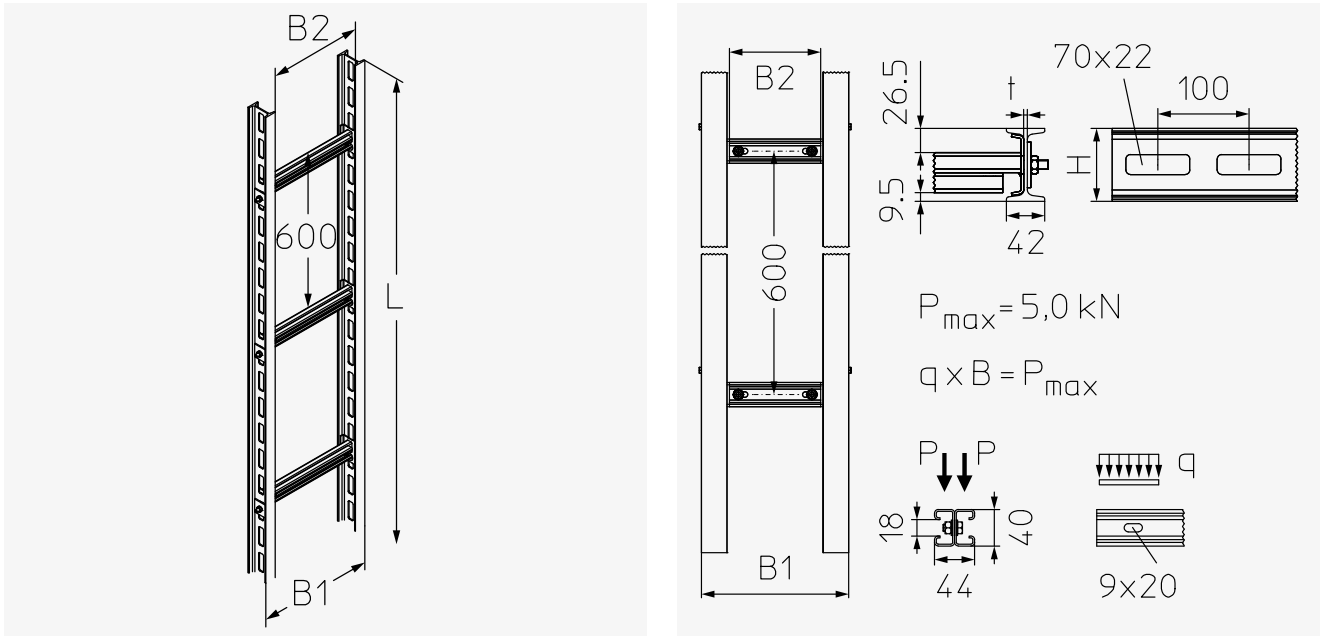
Produkteigenschaften

- Seitenholme I-Profil, durchgängige Langlochung im Steg
- Befestigung: freistehend
- Max. Befestigungsabstand freihehend: 6,0 m
- Doppel-Sprosse für AC-Schelle (Schlitzweite 18 mm), 600 mm Sprossenabstand
- Beidseitige Belegung

Verfügbare Oberflächenbeschichtungen und Werkstoffe

- F** Tauchfeuerverzinkt, nach DIN EN ISO 1461

Technische Daten



Typ	H mm	B1 mm	B2 mm	L mm	P _{max} kN	G _F kg
ST 82-02-3	80	242	158	3000	5,00	42,55
ST 82-03-3	80	342	258	3000	5,00	44,15
ST 82-04-3	80	442	358	3000	5,00	45,71
ST 82-05-3	80	542	458	3000	5,00	47,30
ST 82-06-3	80	642	558	3000	5,00	48,15
ST 82-07-3	80	742	658	3000	5,00	50,50
ST 82-08-3	80	842	758	3000	5,00	52,10
ST 82-09-3	80	942	858	3000	5,00	53,70
ST 82-10-3	80	1042	958	3000	5,00	55,30
ST 82-11-3	80	1142	1058	3000	5,00	56,90
ST 82-12-3	80	1242	1158	3000	5,00	58,47

H: Höhe | B: Breite | L: Länge | P_{max}: Maximale Sprossenlast bei beidseitiger Belegung | G: Gewicht



Bestellbeispiel

Typ - Breite - Länge Oberfl./
 (in cm) (in m) Werkst.

ST 82 - 02 - 3 F

Typ	H mm	B1 mm	B1 mm	L mm	P _{max} kN	G _F kg
ST 82-02	80	242	158	6000	5,00	85,50
ST 82-03	80	342	258	6000	5,00	88,00
ST 82-04	80	442	358	6000	5,00	91,50
ST 82-05	80	542	458	6000	5,00	94,50
ST 82-06	80	642	558	6000	5,00	97,50
ST 82-07	80	742	658	6000	5,00	100,50
ST 82-08	80	842	758	6000	5,00	103,50
ST 82-09	80	942	858	6000	5,00	106,50
ST 82-10	80	1042	958	6000	5,00	109,50
ST 82-11	80	1142	1058	6000	5,00	112,50
ST 82-12	80	1242	1158	6000	5,00	115,50

H: Höhe | B: Breite | L: Länge | P_{max}: Maximale Sprossenlast bei beidseitiger Belegung | G: Gewicht



Bestellbeispiel

Typ - Breite Oberfl./
(in cm) Werkst.

ST 82 - 02 F

*Die Standardlänge von 6 m wird in der Artikelnummer nicht extra ausgewiesen.



Optionales Zubehör
ist separat zu bestellen

Zubehör ST 81, ST 82



STDE

Anfahrerschutz mit integrierten Grifföffnungen zum Einhängen an Steigetrassen und Aushebesicherung.

H	B	O/W	H	B	O/W
mm	mm		mm	mm	
120	200	S F	150	200	S F
120	300	S F	150	300	S F
120	400	S F	150	400	S F
120	500	S F	150	500	S F
120	600	S F	150	600	S F
120	700	S F	150	700	S F
120	800	S F	150	800	S F
120	900	S F	150	900	S F
120	1000	S F	150	1000	S F
120	1100	S F	150	1100	S F
120	1200	S F	150	1200	S F



Bestellbeispiel

Typ H - B O/W
(mm) (cm)

STDE	120	-	20	S
-------------	------------	----------	-----------	----------

H: Höhe | B: Breite
 O/W: Oberfläche/Werkstoffe



STIS

Sprossennachrüstsatz für die ST 81

B	O/W	B	O/W
mm		mm	
200	F	800	F
300	F	900	F
400	F	1000	F
500	F	1100	F
600	F	1200	F
700	F		



Bestellbeispiel

Typ B O/W
(m)

STIS	02	F
-------------	-----------	----------

B: Breite | O/W: Oberfläche/Werkstoffe



STISD

Sprossennachrüstsatz für die ST 82

B	O/W	B	O/W
mm		mm	
200	F	800	F
300	F	900	F
400	F	1000	F
500	F	1100	F
600	F	1200	F
700	F		



Bestellbeispiel

Typ B O/W
(m)

STID	02	F
-------------	-----------	----------

B: Breite | O/W: Oberfläche/Werkstoffe



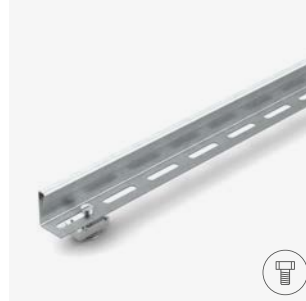
Lieferung inklusive
 Befestigungsschrauben



AC
Kabelschelle zur Befestigung
an Profilschienen
AL V E E4



HK1
Verbinder
F



STR 110
Steigetrassentrennsteg
S F E



BGI
Verschraubte Kopfplatte
F



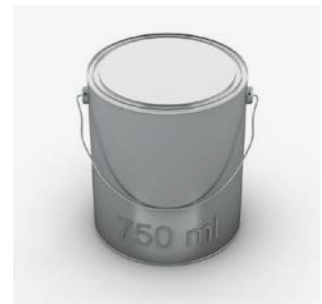
BGIQ
Verschraubte Kopfplatte
90° gedreht
F



BL7
Winkellasche
GV F



SI
Schutzkappe
PE



KZF
Kaltzinkfarbe
750 ml



KZS
Kaltzinkspray
400 ml



Bestellbeispiel Verbinder

Typ Oberfl./
Werkst.

HK1	F
-----	---



Lieferung inklusive
Befestigungsschrauben

Hinweise für Ihre Planung

Standards

Normen

Die technische Basis für Kabeltragsysteme stellt die Prüfnorm DIN EN 61537 dar.

Durch sie wird das Prüfverfahren, nach welchem die mechanischen Eigenschaften der Kabeltragelemente zu prüfen sind, bestimmt. Durch weitreichende, ständige Prüfungen stellt PohlCon die kontinuierliche Funktionalität und Gebrauchstauglichkeit der produzierten Kabeltragsysteme sicher.

Funktionserhalt im Brandfall

Montageanleitungen und technische Informationen beinhalten Sicherheitshinweise, die bei der Montage und im Gebrauch zu beachten sind. So kann die optimale Sicherheit des verwendeten Kabeltragsystems garantiert werden.

Der Funktionserhalt der systemspezifischen Tragkonstruktionen im Brandfall ist nach der DIN 4102-12 ausgelegt. Die DIN 4102-12 gibt die Anforderungen und Prüfungen für den Funktionserhalt von elektrischen Kabelanlagen im Brandfall wieder.

Zertifikate

Als Hersteller von Kabeltragsystemen und deren Komponenten legt PohlCon großen Wert auf die Produktqualität. Entlang der Wertschöpfungskette wird mit hohen Qualitätsansprüchen abteilungsübergreifend das bestmögliche System für komplexe Anwendungsbereiche entwickelt. Um diesen Qualitätsstandard zu erreichen und nachhaltig zu überwachen, werden die PUK-Kabeltragsysteme fremdüberwacht und unterliegen werkseigenen Prüfkontrollen.

Auf eigenen Prüfständen testen wir in Zusammenarbeit mit dem TÜV Rheinland unsere Kabeltragsysteme nach den strengen Vorgaben der DIN EN 61537 insbesondere unter dem Aspekt der Tragfähigkeit und damit der Funktionsfähigkeit. Als sichtbares Zeichen tragen die entsprechenden Elemente in unseren Dokumenten das Kennzeichen „TÜV Rheinland - Bauart geprüft“.

Ergänzt wird dies durch unser Qualitätsmanagementsystem, welches bereits seit 1995 im Unternehmen etabliert ist.

Auch für erhöhte Anforderungen wie z. B. in der Petrochemie gilt unser Qualitätsmanagementsystem und ist mit dem SCCP-Zertifikat belegt.

Korrosionsschutz

Grundlegendes

Korrosion definiert die Reaktion eines metallischen Werkstoffs mit seiner Umgebung. Dies führt zu einer Veränderung des Werkstoffs und beeinträchtigt die Funktion eines metallischen Bauteils oder eines ganzen Systems. Korrosive Medien können Raumluft, Verschmutzungen in der Luft, Wasser, Meeresatmosphäre oder andere Chemikalien sein. Wenn diese korrosiven Medien zusammenwirken, entsteht eine korrosive Schicht, welche zum Metallabtrag führt.

Kommt es zu einem Korrosionsschaden, entstehen teilweise sehr hohe Kosten. Zur Vermeidung von Korrosionsschäden sind die Auswahl eines geeigneten Werkstoffs sowie eine passende Oberflächenbeschichtung zu empfehlen. Deshalb sollten bei der Planung neben dem Einsatzzweck immer auch die Umgebungsbedingungen der Produkte berücksichtigt werden, damit die entsprechenden Korrosionsschutzklassen eingehalten werden.

Tabelle 1: Korrosivitätskategorien für atmosphärische Umgebungsbedingungen und Beispiele für typische Umgebungen

Korrosivitäts- kategorie	Flächenbezogener Massenverlust/ Dickenabnahme (nach dem ersten Jahr der Auslagerung)				Beispiele typischer Umgebungen (nur informativ)	
	unlegierter Stahl		Zink		Freiluft	Innenraum
	Massen- verlust g/m ²	Dicken- abnahme µm	Massen- verlust g/m ²	Dicken- abnahme µm		
C1 unbedeutend	≤ 10	≤ 1,3	≤ 0,7	≤ 0,1	-	beheizte Gebäude mit neutraler Atmosphäre, z. B. Büros, Verkaufsräume, Schulen, Hotels
C2 gering	> 10 bis 200	> 1,3 bis 25	> 0,7 bis 5	> 0,1 bis 0,7	Atmosphäre mit geringem Verunreinigungsgrad: meistens ländliche Gebiete	unbeheizte Gebäude, in denen Kondensation auftreten kann, z. B. Lagerhallen, Sporthallen
C3 mäßig	> 200 bis 400	> 25 bis 50	> 5 bis 15	> 0,7 bis 2,1	Stadt- und Industrieatmosphäre mit mäßiger Schwefeldioxidbelastung; Küstenatmosphäre mit geringer Salzbelastung	Produktionsräume mit hoher Luftfeuchte und gewisser Luftverunreinigung, z. B. Lebensmittelverarbeitungsanlagen, Wäschereien, Brauereien, Molkereien
C4 stark	> 400 bis 650	> 50 bis 80	> 15 bis 30	> 2,1 bis 4,2	Industrieatmosphäre und Küstenatmosphäre mit mäßiger Salzbelastung	Chemieanlagen, Schwimmbäder, küstennahe Werften und Bootshäfen
C5 sehr stark	> 650 bis 1.500	> 80 bis 200	> 30 bis 60	> 4,2 bis 8,4	Industriebereiche mit hoher Luftfeuchte und aggressiver Atmosphäre und Küstenatmosphäre mit hoher Salzbelastung	Gebäude oder Bereiche mit nahezu ständiger Kondensation und mit starker Verunreinigung
CX extrem	> 1.500 bis 5.500	> 200 bis 700	> 60 bis 180	> 8,4 bis 25	Offshore-Bereiche mit hoher Salzbelastung und Industriebereiche mit extremer Luftfeuchte und aggressiver Atmosphäre sowie subtropische und tropische Atmosphäre	Industriebereiche mit extremer Luftfeuchte und aggressiver Atmosphäre

Quelle: DIN EN ISO 12944-2:2018-04

Anmerkung: Die Verlustwerte für die Korrosivitätskategorien sind identisch mit den Werten in ISO 9223.

Oberflächenbeschichtungen und Werkstoffe

Um das Bauteil gegen die korrosiven Bedingungen am Verwendungsort zu schützen, gibt es mehrere Maßnahmen, die ergriffen werden können. So ist das Augenmerk bei der Entscheidung für ein Kabeltragsystem auf die Auswahl der geeigneten Werkstoffe, der korrosionsschutzgerechten Konstruktion sowie die Schutzschichten und die metallischen Überzüge zu legen.

Für Installationen in regulären Umgebungen haben sich Zinkbeschichtungen als Korrosionsschutzmittel für Stahl bewährt. Die schützende Zinkschicht wird jedoch im Laufe der Zeit durch verschiedene klimatische Einflüsse abgetragen. Die benötigte Zinkschichtdicke für die unterschiedlichen Umgebungsbedingungen berechnet sich durch Multiplikation der Abtragsrate mit der geplanten Anlagenlebensdauer.

Die DIN EN ISO 12944-2:2018-04 (Tabelle 1) gibt einen Überblick über die Einteilung der Korrosionskategorien mit Berücksichtigung der Umgebung sowie der damit verbundenen jährlichen Zinkschichtdickenabnahme.

Angeboten werden bei PohlCon mehrere Beschichtungssysteme, die sich in Schichtdicke, Haftung und Aussehen unterscheiden. Des Weiteren können die meisten Kabeltragsysteme in Edelstahltypen geliefert werden.

Alternativ dazu kann auch das Duplexsystem PUK XC Beschichtung für hochkorrosive Umgebungen eingesetzt werden (Korrosionskategorie C5). Die PUK XC Beschichtung wurde nach der Norm DIN EN ISO 12944-6 erfolgreich getestet und ist sehr flexibel im Einsatz. Mit ihrer speziell entwickelten Rezeptur bietet sie eine glatte, blasenfreie und gleichmäßige Beschichtungsoberfläche.

Galvanische Verzinkung (DIN EN ISO 4042)

Die zu beschichtenden Kleinteile befinden sich in einem Elektrolysebad, in welchem Zinkionen sich sehr gleichmäßig auf dem Verzinkungsgut niederschlagen. Es entsteht eine ca. 5 µm dicke, hell glänzende Zinkschicht, die durch anschließende Bichromatisierung gegen Abrieb geschützt wird. Im Lieferprogramm sind Schraubmittel mit **GV** gekennzeichnet. Diese werden zum Verbinden sendzimirverzinkter Bauteile verwendet.

Feuerverzinkung nach dem Sendzimirverfahren (DIN EN 10346, DIN EN 10244-2)

Schon im Walzwerk wird Breitband (Blechdicke ≤ 2,0 mm) kontinuierlich mit Zink im Durchlaufverfahren beschichtet. Es entsteht eine gleichmäßige und fest haftende Zinkschicht mit einer mittleren Schichtdicke von 19 µm. Beschädigungen der Zinkschicht durch Schneiden, Lochen, Bohren etc. führen zu keiner fortschreitenden Korrosion, da das angrenzende Zink unter dem Einfluss von (Luft-) Feuchtigkeit in Lösung geht. Es bildet auf den blanken Schnittflächen eine schützende, bräunliche Zinkhydroxydschicht. Die „Wanderung“ von Zinkionen schützt freie Flächen bis ca. 2,0 mm Breite. Stahldraht und Drahterzeugnisse werden nach DIN EN 10244-2 verzinkt. Die Produkte mit dieser Beschichtung sind gekennzeichnet durch **S**.

Stückverzinkung (DIN EN ISO 1461)

Hierbei handelt es sich um Feuerverzinkung nach dem Tauchverfahren (DIN EN ISO 1461). Die zu beschichtenden Teile werden nach abgeschlossener Bearbeitung in schmelzflüssiges Zink (ca. 450 °C) getaucht. In chemischen Reaktionen entstehen verschiedene, mit dem Stahlkern besonders fest verbundene Zink-Eisen-Legierungen. Diese Legierungen sind im Regelfall von einer „Reinzink“-Schicht überzogen. Je nach Reaktionsgeschwindigkeit, Stahlzusammensetzung, Tauchzeit, Abkühlungsverlauf etc. kann es allerdings auch zum „Durchwachsen“ der Zink-Eisen-Legierungen bis an die Oberfläche kommen. Deshalb variiert das Aussehen der Oberfläche von hellglänzend bis mattdunkelgrau, wodurch kein Rückschluss auf die Zinkschichtdicke oder Korrosionsschutzqualität möglich ist. Des Weiteren bildet sich in feuchter Umgebung, vor allem auf neuen Zinkoberflächen, Zinkhydroxydcarbonat (sog. Weißrost). Dieser hat keinen Einfluss auf die Korrosionsschutzwirkung. Schnittflächen sind mit Kaltzinkfarbe zu schützen.

Nach DIN EN ISO 1461 beträgt die durchschnittliche Schichtdicke:

bei Stahl und nicht geschleuderten Teilen mindestens

- 45 µm für Materialdicken < 1,5 mm
- 55 µm für Materialdicken ≥ 1,5 mm bis ≤ 3 mm
- 70 µm für Materialdicken > 3 mm bis ≤ 6 mm

bei geschleuderten Teilen (inkl. Gussstücke) mindestens

- 45 µm für Materialdicken < 3 mm
- 55 µm für Materialdicken ≥ 3 mm

Im Wesentlichen entsprechen der DIN EN ISO 1461 in Großbritannien die BS EN ISO 1461 und in Frankreich die EN ISO 1461 USA NEN EN 1461. Alle Kabelbahntypen und mittlere bis schwere Tragsysteme sind in tauchfeuerverzinkter Ausführung lieferbar.

Die Produkte mit dieser Beschichtung sind gekennzeichnet durch **F**.

Edelstahl

Unter den Aspekten – hohe Korrosionsbeständigkeit, leicht zu reinigende Oberfläche, Recyclingfähigkeit und Brandverhalten – wird zunehmend der Werkstoff Edelstahl gewählt. Vor allem in der Chemie-, Papier-, Textil- und Lebensmittelindustrie, in Klärwerken, Raffinerien, Autotunneln und im Offshore-Bereich findet er vermehrt Verwendung. Verglichen mit verschiedenen Kunststoffen zeichnet sich Edelstahl durch hohe Festigkeit, Temperatur- und Feuerbeständigkeit sowie sein emissionsfreies Verhalten im Brandfall bzw. bei mechanischer Bearbeitung aus.

PohlCon bietet standardmäßig zwei Edelstahlausführungen für die Kabeltragsysteme an.

Der in der Regel verwendete Werkstoff Nr.: 1.4301 (V2A) hat die Kurzbezeichnung X5CrNi 18-10 nach EN 10088-2 und ist vom Deutschen Institut für Bautechnik (DIBt) in Berlin unter der Allgemeinen bauaufsichtlichen Zulassung Z-30.3-6 zugelassen. Folgende Normen können hier zugeordnet werden:

- EN 10088-2 1.4301 X5CrNi 18-10
- AISI 304
- UNS S 30400
- BS 304 S31
- AFNOR Z7CN 18-09
- DIN 17441

Aus dem Werkstoff bietet PohlCon ein geschlossenes Edelstahlprogramm: Konsolhalter, Konsolen, Kabelrinnen, Kabelleitern, Steigetrassen, Profilschienen und Kabelschellen. Die Schraubmittel entsprechen der Stahlgruppe A2 (gemäß DIN ISO 3506). Die Produkte aus diesem Material sind gekennzeichnet mit **E**.

Das Edelstahlprogramm ist auf Wunsch auch aus dem Werkstoff Nr.: 1.4571/1.4404 (V4A) erhältlich, mit den Kurzbezeichnungen X6CrNiMoTi7-12-2 nach EN 10088-2 und ist ebenfalls vom Deutschen Institut für Bautechnik (DIBt) in Berlin zugelassen. Die Schraubmittel erfüllen die Anforderungen der Stahlgruppe A4 (gemäß DIN ISO 3506). Dieser Werkstoff kann in folgenden Normen gefunden werden:

- EN 10088-3 1.4404 X2CrNiMo 17-12-2
- AISI 316 L
- UN S 31603
- BS 316 S 11
- AFNOR Z3CND17-11-02/ Z3CND 17-12-02/
- DIN 17440 1.4404

Alternativ ist dieser Werkstoff auch als 1.4571 erhältlich. Dieser Stahltyp ist benannt mit **E4**.

Andere Werkstoffe der gleichen Korrosionsklasse sind auf Anfrage lieferbar. Für spezielle Anwendungsfälle (Leuchten- und Kabeltragkonstruktionen in Straßentunneln gemäß ZTV-ING) ist der hochlegierte Werkstoff Nr. 1.4529 in den entsprechenden Ausführungen ebenfalls erhältlich.

PUK XC Beschichtung für hochkorrosive Umgebungen

Das Duplexbeschichtungssystem XC ermöglicht einen zuverlässigen Schutz in hochkorrosiven Umgebungen. Erfolgreich geprüft auf die Korrosionskategorie C5 - lang, bietet PohlCon mit XC den längsten Korrosionsschutz (Korrosionsschutzdauer bis zu 25 Jahre) für Kabeltragsysteme an.

XC besteht aus einer Verzinkung (55 µm Zinkschichtdicke) und einer einschichtigen Pulverbeschichtung (150 µm Schichtdicke), die gemeinsam eine sehr gute Haftfähigkeit am Bauteil aufweisen.

Wir empfehlen die Verwendung von XC-Beschichtungen in Industriebereichen mit hoher Luftfeuchte und aggressiver Atmosphäre sowie in Küstenatmosphäre mit hoher Salzbelastung.

Berechnungen zur richtigen Systemauswahl

Steigtrassenauswahl

Die Auswahl richtet sich nach:

1. der Befestigungsart vor Ort (z.B. Wandbefestigung, Boden- und Deckenbefestigung (freistehend) oder Wand- und Deckenbefestigung)
2. der Menge der Kabel, die eine Steigtrasse aufnehmen soll (Breite der Steigtrasse)
3. dem Gewicht der Kabel (Typ der Steigtrasse)

Befestigungsarten

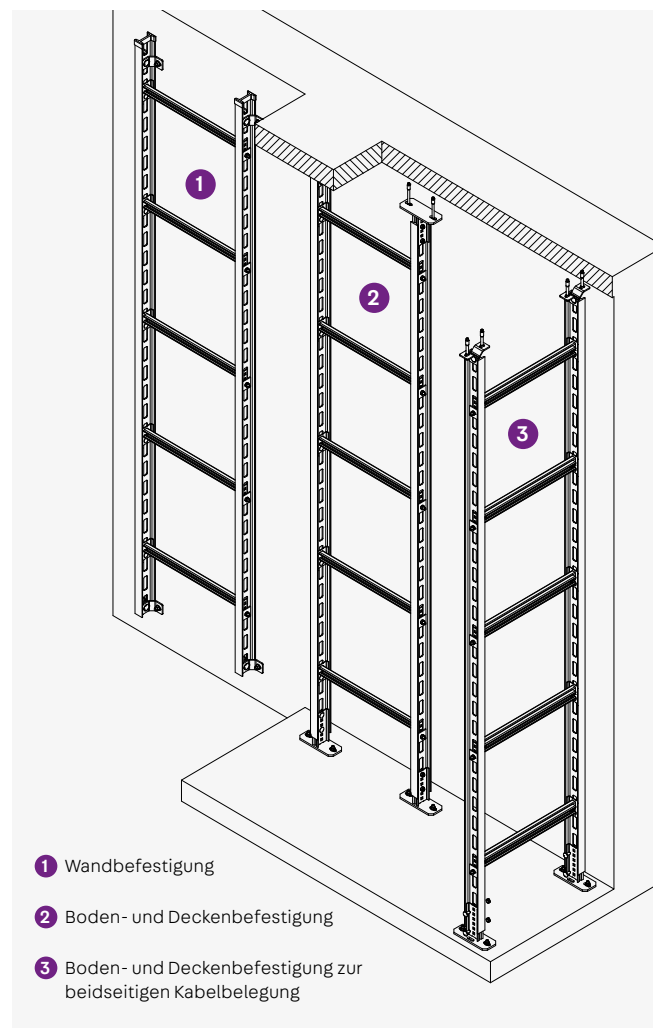
Wandbefestigung

Die Steigtrasse lässt sich an der Wand befestigen (nicht freistehend). Der Abstand zwischen den Befestigungselementen (z.B. Winkellaschen) ist kleiner als die Raumhöhe, bei STU 50 bspw. max. 1500 mm. Die Befestigung erfolgt mit geeigneten Befestigungsmitteln.

Boden- und Deckenbefestigung

Die Steigtrasse lässt sich an Boden und Decke befestigen (freistehend). Der Abstand zwischen den Befestigungselementen ist gleich der Raumhöhe, bei ST 81 bspw. max. 6000 mm. Die Befestigung erfolgt mit Kopf- und Fußplatten.

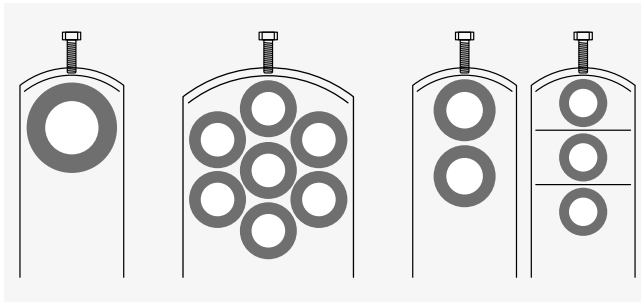
Ein Sonderfall der Boden- und Deckenbefestigung ist die Ausführung zur beidseitigen Kabelbelegung, z.B. STU 62 und ST 82.



Befestigungsarten

Auswahl der Steigetrassenbreite

Die Breite der Steigetrasse ist in Abhängigkeit von der Anzahl der zu verlegenden Kabel und der Verlegeart (Einzelverlegung, Bündelverlegung, Mehrfachkabelverlegung in Schellen) zu wählen.



Einzelverlegung

Bündelverlegung

Mehrfachverlegung

Beispiel Einzelverlegung

Gegeben

- Einzelverlegung
- Kabeltyp NYY 4 x 35 mit Außendurchmesser 31,0 mm (gemäß Tab. Technische Daten Bauart NYY, s.u.)
- Anzahl: 10 Stück

Gesucht

Platzbedarf $\hat{=}$ Auswahl Steigetrassenbreite

Lösung

Bei einem Kabeldurchmesser von 31,0 mm ist ein Schellendurchmesserbereich von 28 - 32 mm nötig. Das entspricht einer 32er Schelle gemäß Technischen Daten der Schellen.
32er Schelle = 37 mm Breite
37 mm * 10 Stück = 370 mm Platzbedarf

Bei einem Platzbedarf von 370 mm ist eine Steigetrassenbreite von **400 mm** erforderlich.
(Siehe Tabelle Technische Daten der Steigetrassen)

Technische Daten Bauart NYY

Kabel NYY	Durchmesser mm	Platzbedarf je Kabel cm ² (ca.)	Kabelgewicht N/m (ca.)	Kabelanzahl
4 x 1,5	12,5	1,5	2,3	n
4 x 2,5	14,0	1,8	3,0	n
4 x 6	16,5	3,0	5,2	n
4 x 16	22,0	5,0	11,0	n
4 x 35	31,0	12,0	22,0	n
4 x 70	41,0	16,0	41,0	n

Umrechnung: 10 N entsprechen ca. 1 kg

Auswahl des Steigetrassentyps

Die Auswahl des Steigetrassentyps richtet sich nach der Sprossenbelastung durch die zu verlegenden Kabel (Gewicht).

Die Steigetrassen lassen sich wie folgt maximal belasten (P_{max}):

- LGG 60 = 1,5 kN
- STU 50, STU 60 = 2,0 kN
- ST 81 = 2,5 kN
- STU 62 = 4,0 kN
- ST 82 = 5,0 kN

Technische Daten der Steigetrassen

Beispiel LGG 60

Typ	H mm	B mm	L mm	P _{max} kN	G _S kg	G _F kg
LGG 60-20	60	200	6000	1,50	15,84	16,95
LGG 60-30	60	300	6000	1,50	17,22	18,42
LGG 60-40	60	400	6000	1,50	18,59	19,89
LGG 60-50	60	500	6000	1,50	19,96	21,36
LGG 60-60	60	600	6000	1,50	21,34	22,83

H: Höhe | B: Breite | L: Länge | P_{max}: Maximale Sprossen-Einzellast | G: Gewicht

Beispiel Auswahl Steigetrassentyp

Gegeben

- Wandverlegung (Sprossenabstand 300 mm = 0,3 m)
- Einzelverlegung
- Kabeltyp NYY 4 x 35 mit Gewicht 22,0 N/m (gemäß Tab. Technische Daten Bauart NYY, s.u.)
- Anzahl: 10 Stück

Gesucht

Sprossenprofil $\hat{=}$ Steigetrassentyp

Lösung

$$22 \text{ N/m} * 10 * 0,3 \text{ m} = 66 \text{ N} = 0,07 \text{ kN}$$

$$\text{LGG 60-40} = 1,5 \text{ kN} \geq 0,07 \text{ kN}$$

Bei einer Sprossenlast von 0,07 kN und einer nötigen Breite von 400 mm eignet sich die **LGG 60-40** zur Wandverlegung mit einer maximalen Sprossenlast von 1,5 kN.

Wissenswertes

Lasteinleitung in den Baukörper

Alle Tragfähigkeitsangaben beziehen sich auf das jeweilige Produkt. Die Tragfähigkeit des installierten Systems ist abhängig von den jeweiligen Abmessungen und Materialien und insbesondere von der Lasteinleitung in den Baukörper. Beim Kabelziehen können erhebliche Zusatzlasten auftreten. Diese Zusatzlasten dürfen nicht in das Kabeltragsystem eingeleitet werden.

Untergrund

Auf die Befestigung der Tragkonstruktionen haben sowohl Untergrundbeschaffenheit als auch Art der Wand bzw. Decke großen Einfluss. Um verdeckte, verputzte oder farbige Untergründe besser einschätzen zu können, sind Probebohrungen hilfreich.

So können die Kabelbahnen mit passenden Tragkonstruktionen an Holz, Mörtel, Sandstein, Kalkstein, Beton, Vollsteinen, Lochsteinen, Porenbeton, Wandbauplatten, Gipskarton, Gipsfaser- sowie Dämmstoffplatten angebracht werden. Mit besonderem Bedacht sind dabei die Dübel zu wählen, da sie die Traglasten in den Untergrund weiterleiten.

Zulässige Dübellast F_{ZUL}

Die vektorielle Überlagerung von verschiedenen am Befestigungspunkt wirksamen Kraftkomponenten (z. B. Scherkraft und senkrechte Auszugskraft) ergibt die Dübelbelastung, die kleiner/gleich der in der Zulassung angegebenen zulässigen Dübellast sein muss. In der Regel gilt dies für alle Schrägzugrichtungen. Die zulässige Dübellast ist vom Verankerungsgrund (Betongüteklasse, Mauerwerk-Steintyp etc.) sowie von dessen Spannungsbeanspruchung abhängig:

- gerissene Beton-Zugzone
- nachgewiesene Beton-Druckzone (z. B. Betonwand, -stütze, die obere Betonbinder-Hälfte).

In Zweifelsfällen ist der zuständige Baustatiker zu befragen.

Abminderung

Die zulässige Dübellast F_{ZUL} muss abgemindert werden,

- wenn mehrere Dübel einen geringeren Abstand zueinander aufweisen als das Maß a des Achsabstands.
- wenn der Dübelabstand zu einer Baukörperkante bzw. -ecke das Maß a_r des Randabstands unterschreitet.

Generell ist bei der Planung von Kabeltragsystemen zu berücksichtigen, dass das Füllvolumen die Tragfähigkeit der Kabelbahnen überschreiten kann. Es sind ausreichend Reserven zu berücksichtigen und gegebenenfalls mehrlagig zu planen.



Detaillierte Informationen erhalten Sie online über den Expertenchat auf pohlcon.com oder im Gespräch mit den Beratungsingenieuren von PohlCon.

Prüfungen nach DIN EN 61537

Potentialausgleich

Der Potentialausgleich erfolgt zwischen elektrisch leitfähigen Komponenten mit unterschiedlichen elektrischen Potentialen. Dies ist in erster Linie notwendig für den Schutz gegen Stromschlag und schützt zugleich die elektrischen Betriebsmittel bei Überspannung. Mittlerweile hat die Wirkung des Potentialausgleichs immer mehr Bedeutung im Bereich elektromagnetischer Verträglichkeit (EMV) gewonnen. In stromdurchflossenen Leitern entstehen Magnetfelder, die sich, bedingt durch die Vielzahl an Leitungsanlagen in Gebäuden, negativ auf die elektromagnetische Verträglichkeit auswirken können. Für eine EMV-gerechte Elektroinstallation sind geringe Potentialunterschiede von hoher Wichtigkeit.

Der Potentialausgleich für die mit Schraubenverbindungen montierten Kabeltragsysteme von PohlCon ist gemäß DIN EN 61537 nachgewiesen. Ansonsten ist der Potentialausgleich durch weitere mechanische Mittel zu gewährleisten.

Unser Synergie-Konzept für Sie

Mit uns profitieren Sie von der gesammelten Erfahrung dreier etablierter Hersteller, die Produkte und Expertise in einem umfassenden Angebot kombinieren. Das ist das PohlCon-Synergie-Konzept.



Full-Service-Beratung

Unser weitreichendes Beraternetzwerk steht Ihnen zu allen Fragen rund um unsere Produkte vor Ort zur Verfügung. Von der Planung bis hin zur Nutzung genießen Sie die persönliche Betreuung durch unsere qualifizierten Mitarbeiterinnen und Mitarbeiter.



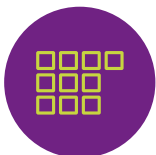
Digitale Lösungen

Unsere digitalen Angebote unterstützen Sie zielgerichtet in der Planung mit unseren Produkten. Von Ausschreibungstexten über CAD-Details und BIM-Daten bis hin zu modernen Softwarelösungen bieten wir Ihnen maßgeschneiderte Unterstützung für Ihre Planung.



7 Anwendungsfelder

Wir denken in ganzheitlichen Lösungen. Deshalb haben wir unsere Produkte für Sie in sieben Anwendungsfelder zusammengefasst, in denen Sie von der Synergie des PohlCon-Produktportfolios profitieren können.



10 Produktkategorien

Um das passende Produkt in unserem umfangreichen Sortiment noch schneller finden zu können, sind die Produkte in zehn Produktkategorien unterteilt. So können Sie zielsicher zwischen unseren Produkten navigieren.



Individuelle Sonderlösungen

Für Ihr Projekt eignet sich kein Serienprodukt auf dem Markt? Außergewöhnliche Herausforderungen meistern wir mit der langjährigen Expertise der drei Herstellermarken im Bereich individueller Lösungen. So realisieren wir gemeinsam einzigartige Bauprojekte.



Alle Rechte vorbehalten. Nachdruck sowie jegliche elektronische Vervielfältigung nur mit unserer schriftlichen Genehmigung. Irrtümer und technische Änderungen vorbehalten. Eine Haftung des Herausgebers, gleich aus welchem Rechtsgrund, ist ausgeschlossen. Mit Erscheinen dieses Dokumentes verlieren alle bisherigen Exemplare ihre Gültigkeit.

PohlCon GmbH

Nobelstraße 51
12057 Berlin

T +49 30 68283-04
F +49 30 68283-383

www.pohlcon.com