

Gerätebecher und Installationsgeräte

Technische Information



Inhaltsverzeichnis

| | | | | | |
|---------------------------------------|----------|---------------------|-----------|------------------------------|-----------|
| Vorwort | 4 | Geräteträger | 16 | Geräteeinsätze | 36 |
| Synergie-Konzept PohlCon | 4 | Systemübersicht | 16 | Systemübersicht | 36 |
| PUK Group GmbH & Co. KG | 6 | UGET | 18 | UGE3 | 38 |
| | | Technische Daten | 19 | Technische Daten | 39 |
| Gerätebecher und Abdeckplatten | 8 | UGETD | 22 | Montagekomponenten | 41 |
| Systemübersicht | 8 | Technische Daten | 23 | | |
| UG R | 10 | Montagekomponenten | 24 | Steckverbindersysteme | 42 |
| Technische Daten | 11 | UGETD KM | 26 | Systemübersicht | 42 |
| Montagekomponenten | 11 | Technische Daten | 27 | UG45WA | 44 |
| UG / UG3 / UG45 | 12 | UGET 3-3 | 28 | Technische Daten | 45 |
| Technische Daten | 13 | Technische Daten | 29 | Montagekomponenten | 48 |
| Montagekomponenten | 14 | UGET 3-1 | 30 | UG45WI | 50 |
| | | Technische Daten | 31 | Technische Daten | 51 |
| | | Montagekomponenten | 11 | Montagekomponenten | 54 |
| | | UGET B | 32 | | |
| | | Technische Daten | 33 | | |
| | | UGET CEE | 34 | | |
| | | Technische Daten | 35 | | |

| | | | | | |
|------------------------------------|-----------|----------------------------------|-----------|--------------------------------|-----------|
| Steckverbindersysteme FI/LS | 56 | Datentechnik / Multimedia | 72 | Zubehör | 92 |
| Systemübersicht | 56 | Systemübersicht | 72 | Technische Daten | 93 |
| UGWIS-FI/LS | 57 | UKM & UDAEUM | 74 | | |
| Technische Daten | 58 | Technische Daten | 75 | Service | 98 |
| Montagekomponenten | 61 | UDAE, UDA & UAA | 78 | Unser Synergie-Konzept für Sie | 98 |
| | | Technische Daten | 79 | | |
| Starkstromtechnik | 62 | UAPAM45, UDAE45 & UANT45 | 82 | | |
| Systemübersicht | 62 | Technische Daten | 83 | | |
| UST45 | 63 | UDA & UDAP | 84 | | |
| Technische Daten | 64 | Technische Daten | 85 | | |
| UST45FR | 68 | UDAE CAT6 | 88 | | |
| Technische Daten | 69 | Technische Daten | 89 | | |
| | | USSM | 90 | | |
| | | Technische Daten | 91 | | |

Das Synergie-Konzept für einfacheres Bauen.



Drei Marken, ein Ansprechpartner.

PohlCon vereint Produktvielfalt und Sachverstand der Traditionsunternehmen PUK, JORDAHL und H-BAU Technik. Profitieren Sie von einem zentralen Ansprechpartner, der Ihnen dabei hilft, Ihr Gebäude zu planen, zu bauen und auszurüsten.

Zwei Worte werden Sie niemals von uns hören: „Geht nicht.“ Wir sind Möglichmacher. Egal wie groß oder ausgefallen Ihr Bauprojekt auch ist, wir liefern Ihnen genau die Teile, die Sie brauchen. Unsere maßgeschneiderten Produkte sind perfekt auf Ihre Bedürfnisse zugeschnitten.

Wir wollen die Welt des Bauens komfortabler gestalten.

Deshalb unterstützen wir Sie dabei, Gebäude einfacher und sicherer zu planen, zu bauen und zu nutzen. Wie groß oder komplex Ihr Vorhaben auch ist: Als zentraler Ansprechpartner für verschiedene Gewerke und Bauphasen finden wir nicht nur die passende Lösung für Sie, sondern planen sie auch gemeinsam von Beginn an und begleiten Sie bei der Anwendung.

Gebündelte Produktvielfalt – breites Fachwissen – insgesamt über 200 Jahre Erfahrung in der Anwendung.



PUK Group GmbH & Co. KG

Unser Experte für Kabeltrag- und Unterflursysteme, um Gebäude effizient technisch auszurüsten und zukunftsfähig zu machen.



JORDAHL GmbH

Der Erfinder der Ankerschiene – und Experte für zuverlässige Bewehrungs-, Befestigungs- und Verbindungslösungen in innovativer Architektur.



H-BAU Technik GmbH

Der Partner für Lösungen in den Bereichen Abdichtung, Wärmedämmung, Schalung, Schallisolation und Bewehrung.

10 Produktkategorien

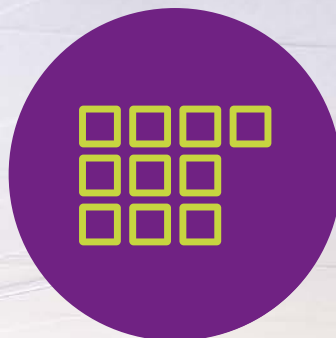
Schneller das passende Produkt finden

7 Anwendungsfelder

In ganzheitlichen Lösungen denken

Individuelle Sonderlösungen

Außergewöhnliche Herausforderungen meistern und einzigartige Bauprojekte realisieren



Digitale Lösungen: Software und BIM Daten

Maßgeschneiderte Unterstützung
für Ihre Planung nutzen



Full-Service-Beratung

Von der Planung bis zur Nutzung
kontinuierliche persönliche
Betreuung genießen



PUK: Gebäudeausrüstung für höchste Ansprüche.



PUK steht im PohlCon Synergie-Konzept für zuverlässige Produkte und Montagelösungen aus dem Bereich der Elektroinstallation und Technischen Gebäudeausrüstung (TGA). Das weltweit erfolgreiche Unternehmen in Familienbesitz entwickelt und produziert hochwertige Kabeltrag- und Unterflur-systeme sowie Unterkonstruktionen für Photovoltaikanlagen.

Die PUK Group GmbH & Co. KG entstand 1969 durch die Zusammenführung der Firmen Hermann Pohl und Anton Klein. Seit 50 Jahren schafft das etablierte Mittelstandsunternehmen Lösungen für Gebäude und Industrieanlagen von morgen.



Mit der passenden Lösung für jede bautechnische Anforderung sorgt PUK für höchste Belastbarkeit, Qualität und Sicherheit.



Auf eigenen Prüfständen testet PUK in Zusammenarbeit mit dem TÜV Rheinland die eigenen Kabeltragsysteme nach den strengen Vorgaben der DIN EN 61537. Als sichtbares Zeichen dient das Kennzeichen „TÜV Rheinland – Bauart geprüft“.

Zertifiziert nach DIN EN 50085. Prüfstand nach Maßgaben des VDE vor Ort vorhanden.

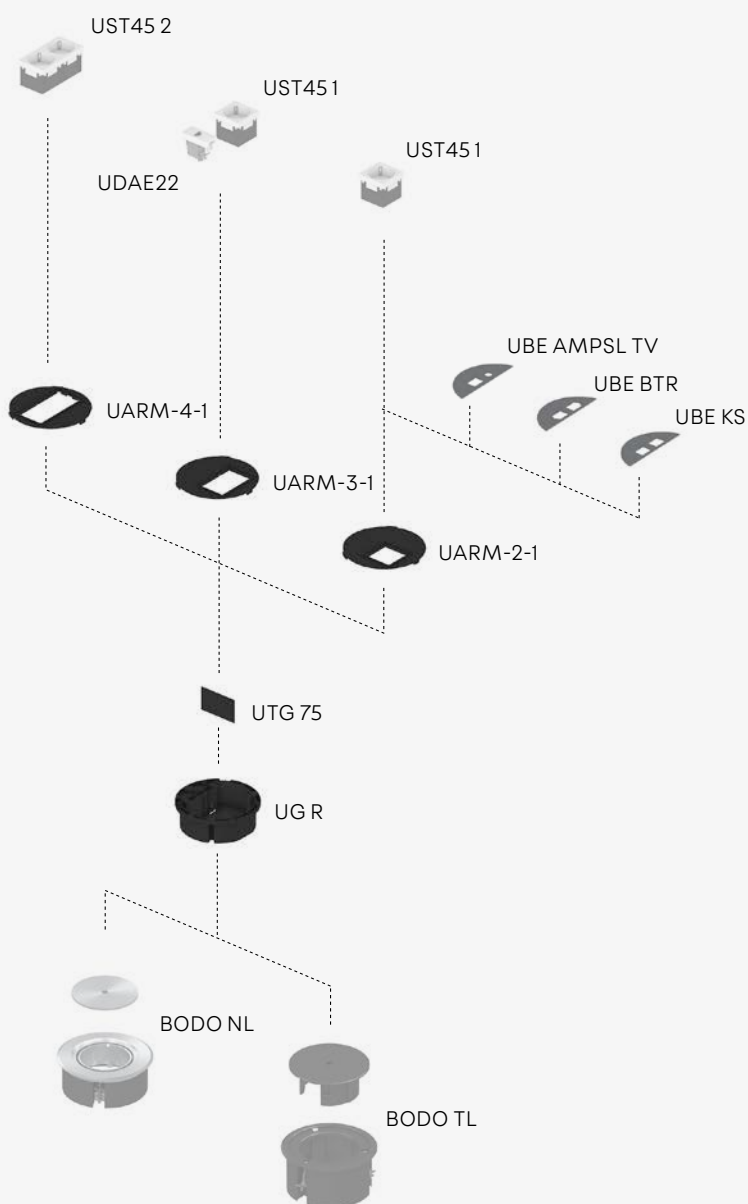
Gerätebecher und Abdeckplatten

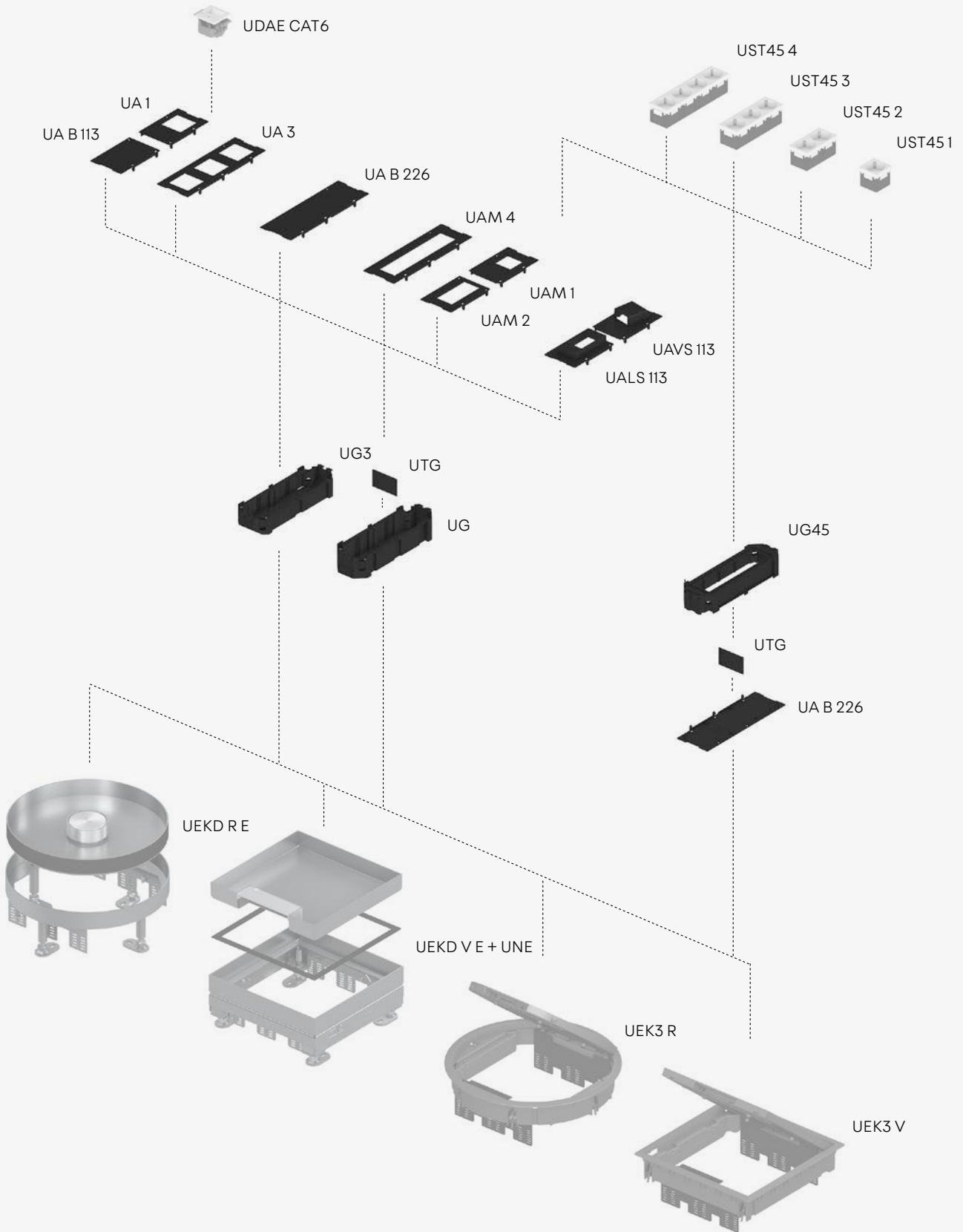
Das System im Überblick

Abgerundet wird eine moderne Unterflurinstallation mit den passenden Gerätebechern und Installationsgeräten. Mit ihnen stehen am Einsatzort die passenden Strom-, Daten- und Multimedia-Anschlüsse zur Verfügung. Je nach Anwendungsfeld können sie auf verschiedenste Art und Weise miteinander kombiniert werden.

So lassen sich unsere Gerätebecher sowohl in Kunststoff- als auch Edelstahleinheiten einsetzen. Dabei unterscheiden wir grundsätzlich zwischen drei Varianten: Die Standardgerätebecher UG und UG3 sind optimal für flache Installationsgeräte; der Gerätebecher UG45 eignet sich durch seinen offenen Boden vor allem für Datentechnik.

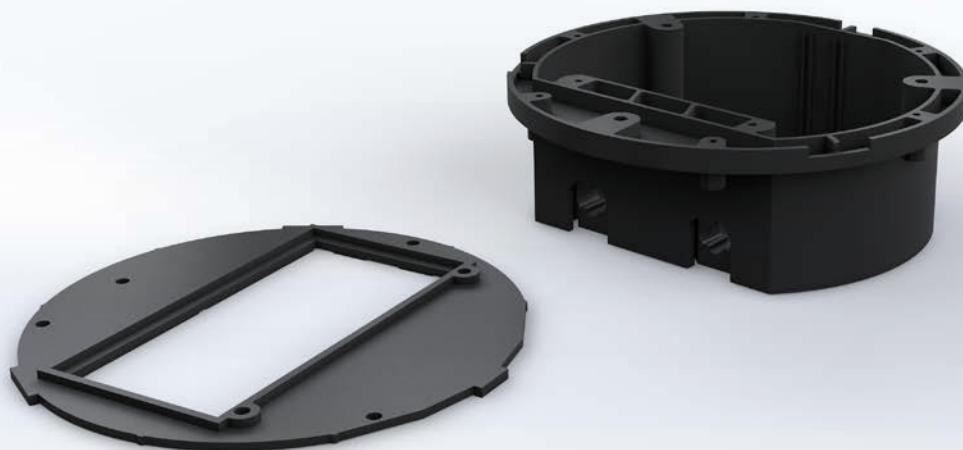
Einzelanschlüsse lassen sich am besten mit unseren runden Gerätebechern bestücken. Hierfür kann die Abdeckplatte UARM-2-1 an der dafür vorgesehenen Perforation abgebrochen und mit der Datentechnikplatine komplettiert werden.





UG R

Gerätebecher, rund

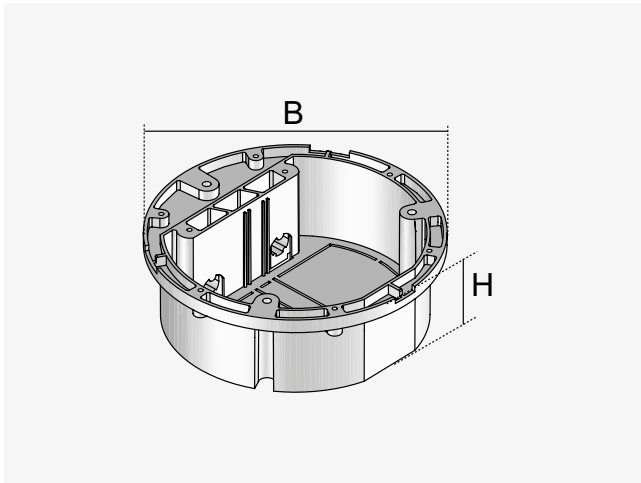


Anwendungsgebiete

Unser Gerätebecher UG R vervollständigt nicht nur den BODO, sondern auch den eckigen zweifachen Einzelauslass. Der Gerätebecher kann dabei mit einer Einfach- oder einer Zweifachsteckdose bestückt werden. Alternativ lässt sich auch eine Einfachsteckdose mit Datentechnik kombinieren. Gibt es zwei getrennte Stromkreise, muss allerdings zwingend ein Trennsteg eingesetzt werden.

Technische Daten

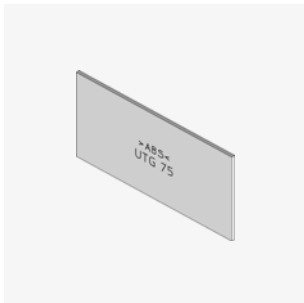
UG R Gerätebecher, rund



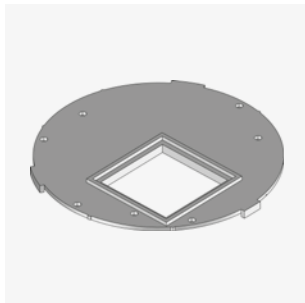
| Typ | H mm | B mm | Farbe | G kg |
|------|---------|---------|----------|---------|
| UG-R | 39 | 118 | RAL 9011 | 0,05 |

H: Höhe | B: Breite | G: Gewicht

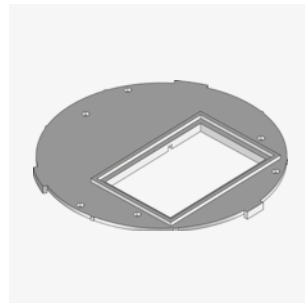
Montagekomponenten



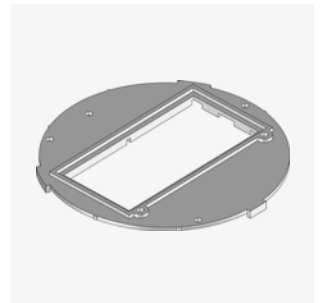
UTG 75
Gerätetrennwand



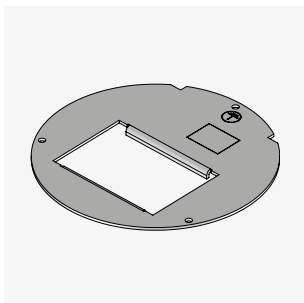
UARM-2-1
Abdeckplatte für 2x UDAE22



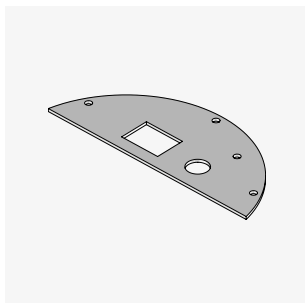
UARM-3-1
Abdeckplatte für 3x UDAE22



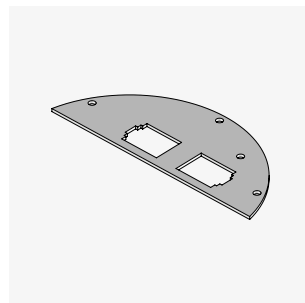
UARM-4-1
Abdeckplatte für 4x UDAE22



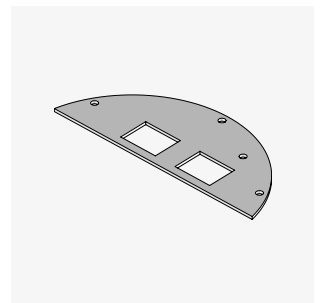
UARM-3-KS1
Abdeckplatte für 3x UDAE22
und 1x Keystonemodul



UBE AMPSL TV
Abdeckplatte Datentechnik



UBE BTR
Abdeckplatte Datentechnik



UBE KS
Abdeckplatte Datentechnik

UG / UG3 / UG45

Gerätebecher, eckig

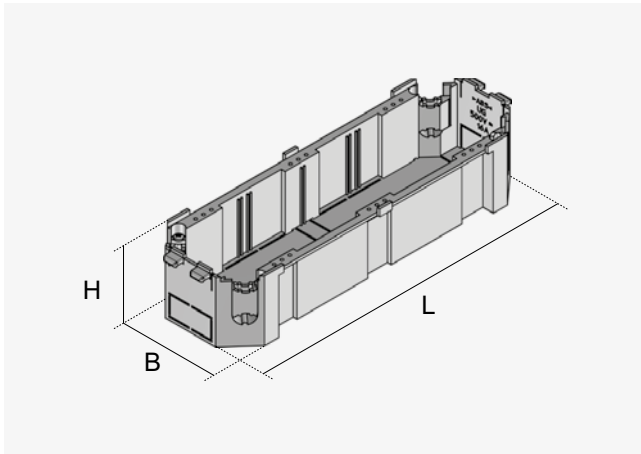


Anwendungsgebiete

Unsere Gerätebecher UG, UG3 und UG45 passen in die zweifachen und dreifachen Einheiten aus Kunststoff oder Edelstahl. Komplettiert werden sie mit passenden Abdeckplatten und Trennstegen. Die Installationsgeräte lassen sich unterschiedlich kombinieren. Maximal können jedoch vier Installationsgeräte mit einer Größe von 45x45 mm oder drei Hängebügelinstallationsgeräte eingesetzt werden.

Technische Daten

UG Gerätebecher, eckig



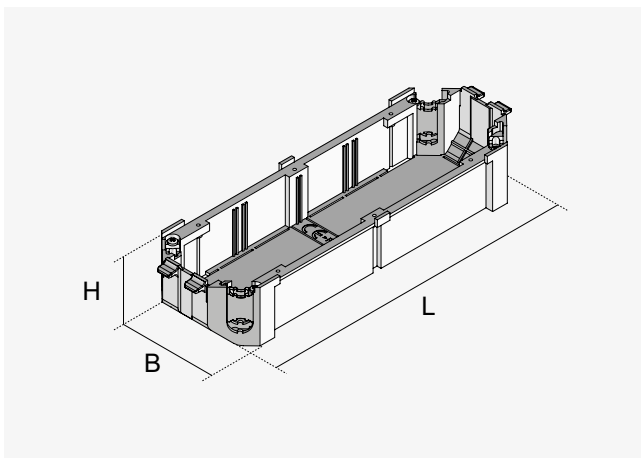
| Typ | H mm | B mm | L mm | Farbe | G kg |
|-----|---------|---------|---------|----------|---------|
| UG | 46 | 74 | 225 | RAL 9011 | 0,09 |

H: Höhe | B: Breite | L: Länge | G: Gewicht
 Lieferumfang: inklusive Zugentlastung und Schrauben

i maximale Anzahl installierbarer Installationsgeräte:
 3x Hängebügel oder 4x 45x45 mm

Zugentlastung:
 4x für Kabel Ø 6 bis 12 mm

UG3 Gerätebecher, eckig, abgesenkt



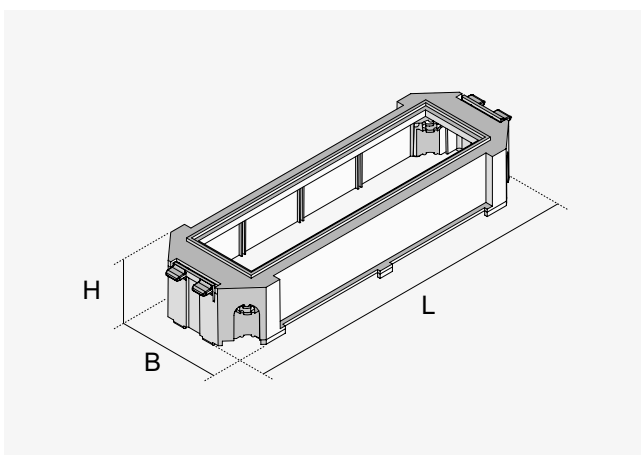
| Typ | H mm | B mm | L mm | Farbe | G kg |
|-----|---------|---------|---------|----------|---------|
| UG3 | 38 | 74 | 225 | RAL 9011 | 0,09 |

H: Höhe | B: Breite | L: Länge | G: Gewicht
 Lieferumfang: inklusive Zugentlastung und Schrauben

i maximale Anzahl installierbarer Installationsgeräte:
 4x 45x45 mm

Zugentlastung:
 4x für Kabel Ø 6 bis 12 mm

UG45 Gerätebecher, eckig, offen



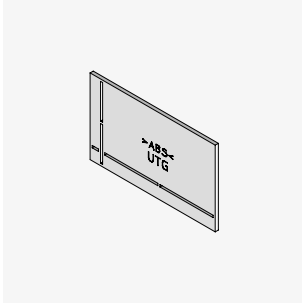
| Typ | H mm | B mm | L mm | Farbe | G kg |
|--------|---------|---------|---------|----------|---------|
| UG45-4 | 40 | 74 | 225 | RAL 9011 | 0,09 |

H: Höhe | B: Breite | L: Länge | G: Gewicht
 Lieferumfang: inklusive Zugentlastung

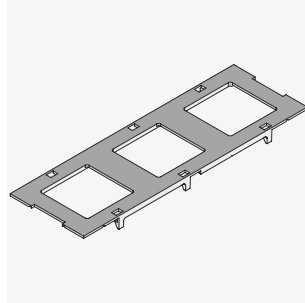
i maximale Anzahl installierbarer Installationsgeräte:
 4x 45x45 mm

Zugentlastung:
 4x für Kabel Ø 6 bis 12 mm

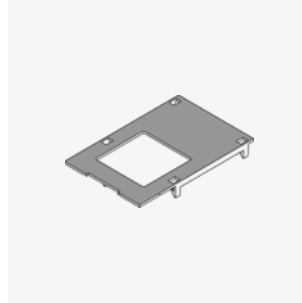
Montagekomponenten



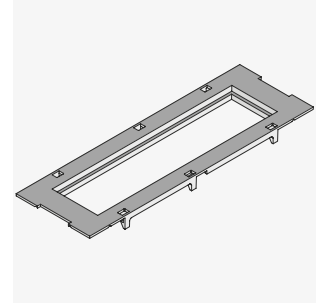
UTG
Gerätetrennwand



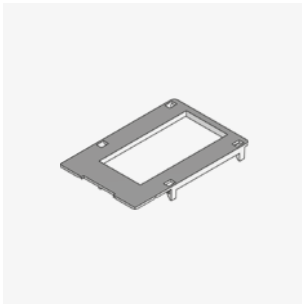
UA 3
Abdeckplatte für drei Installationsgeräte 50x50mm



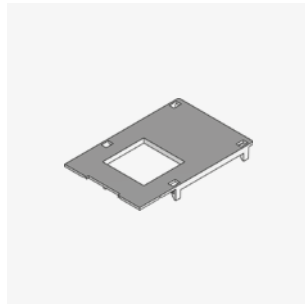
UA 1
Abdeckplatte für ein Installationsgerät 50x50mm



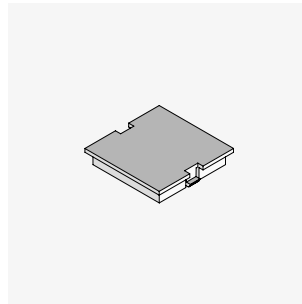
UAM 4
Abdeckplatte für vier Installationsgeräte 45x45mm



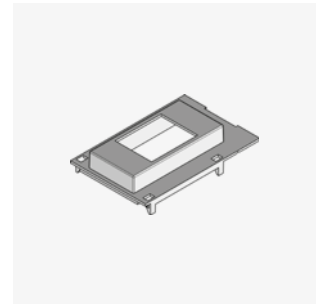
UAM 2
Abdeckplatte für zwei Installationsgeräte 45x45mm



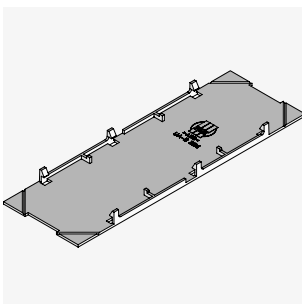
UAM 1
Abdeckplatte für ein Installationsgerät 45x45mm



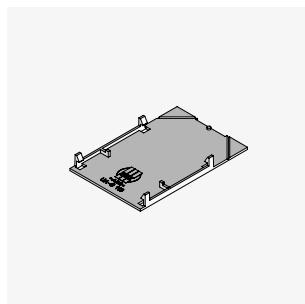
UAA B
Abdeckung, blind



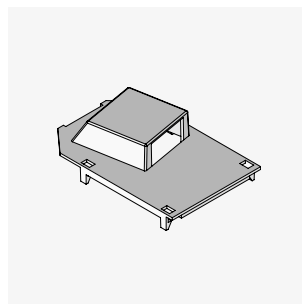
UALS 113
Abdeckplatte für Teilungseinheiten



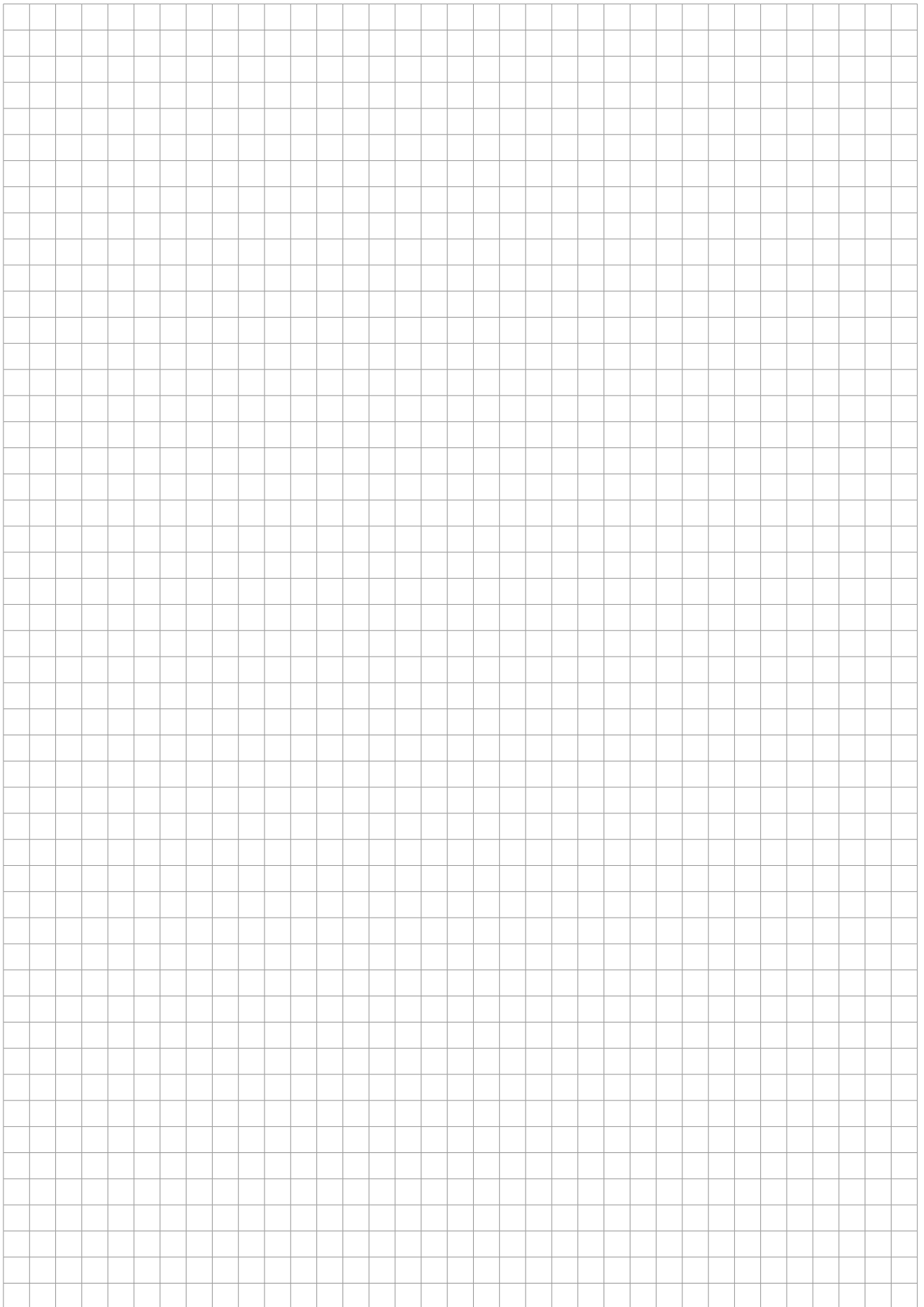
UA B 226
Abdeckplatte, blind, komplett



UA B 113
Abdeckplatte, blind, Hälfte



UAVS 113
Abdeckplatte Snap-in

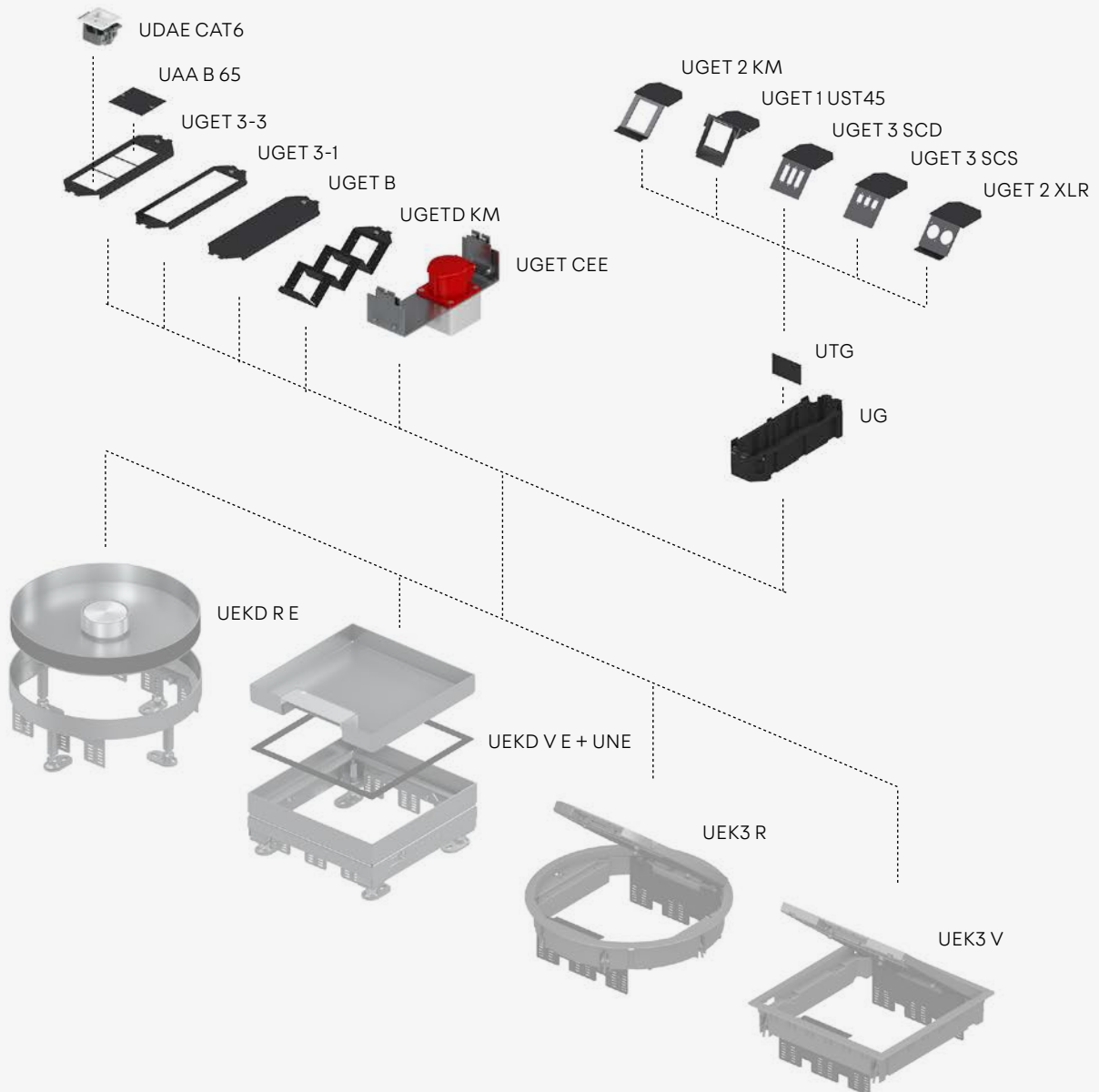


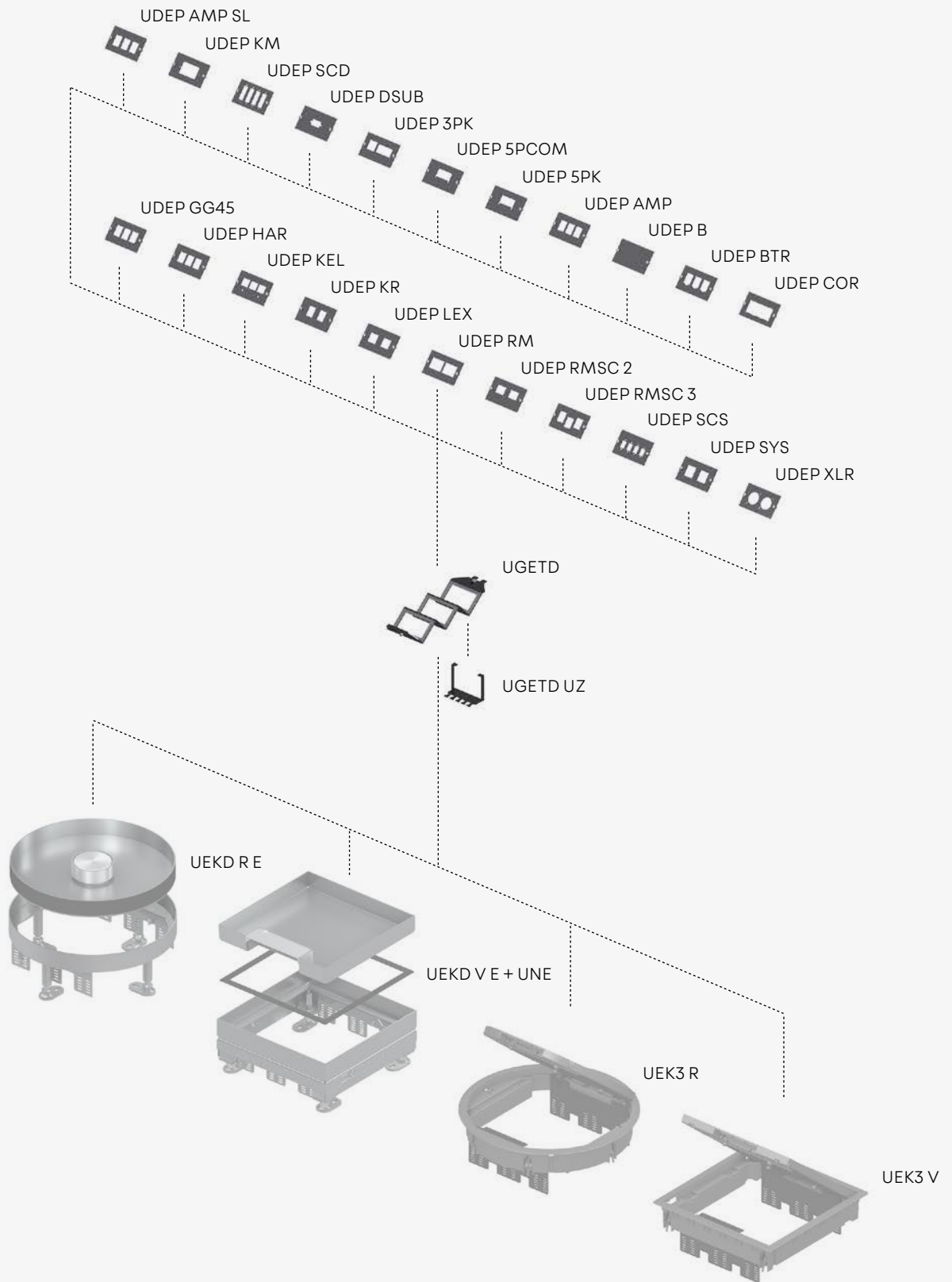
Geräteträger

Das System im Überblick

Mithilfe von Geräteträgern lassen sich Installationsgeräte passgenau fixieren. Zu unserem Standard-sortiment gehören Einbauplatten aller gängigen Hersteller. Da wir unsere Geräteträger und Platinen selbst produzieren, können wir darüber hinaus, je nach Kundenwunsch, spezielle herstellerspezifische Ausschnitte erstellen. Diese Platinen werden auf den Geräteträger UGETD geschraubt.

Eine weitere Möglichkeit Anschlüsse einzusetzen ist die Verwendung der Einbauträger. Diese werden meist gegenüberliegend in den Gerätebecher eingesetzt, sind damit bündig und benötigen weniger Freiraum in Richtung Deckel. Es können höchstens zwei Einbauträger in einen Gerätebecher eingesetzt werden; das entspricht maximal sechs Anschlüssen.





UGET

Gerätebechereinbauträger

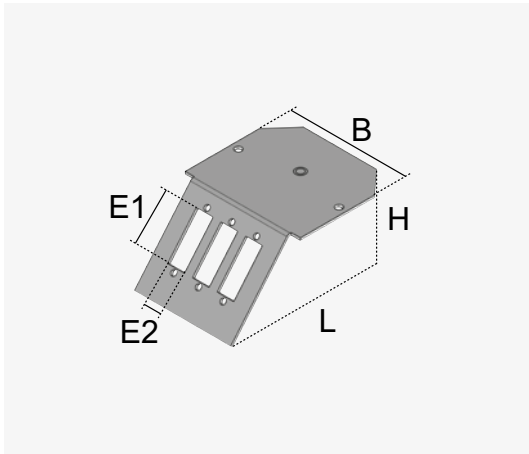


Anwendungsgebiete

Für unseren Gerätebecher UG haben wir die speziellen UGET-Einbauträger entwickelt. Je nach Typ nehmen sie Installationsgeräte, Audio-/Videoanschlussblenden oder Lichtwellenleitertechnik auf. Die Einbauträger werden von oben in den Gerätebecher eingesetzt und so verschraubt, dass sie bündig mit seiner Oberkante abschließen.

Technische Daten

UGET 3 SCD Gerätebechereinbauträger Lichtwellentechnik



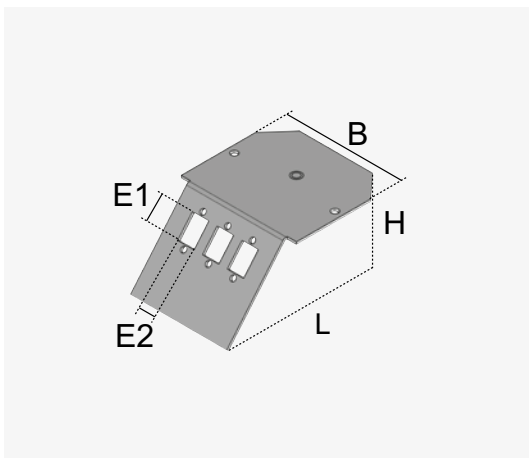
| Typ | H mm | B mm | L mm | E1 mm | E2 mm | G kg |
|-----------------------|---------|---------|---------|----------|----------|---------|
| UGET-3-SCD 113 | 42 | 69 | 95 | 26,4 | 9,8 | 0,07 |

H: Höhe | B: Breite | L: Länge | E: Einbaumaß | G: Gewicht



maximale Anzahl installierbarer Datenjacks:
3x Lichtwellenleiter-Technik

UGET 3 SCS Gerätebechereinbauträger Lichtwellentechnik



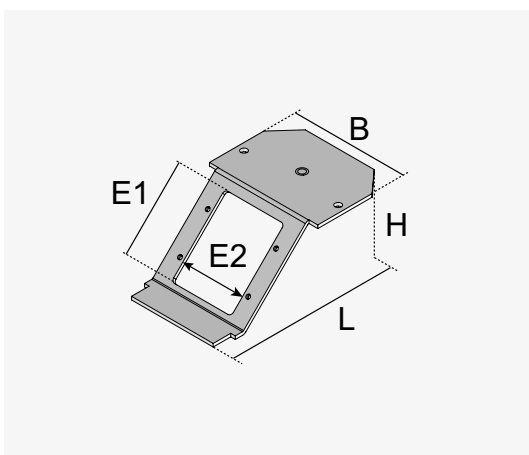
| Typ | H mm | B mm | L mm | E1 mm | E2 mm | G kg |
|-----------------------|---------|---------|---------|----------|----------|---------|
| UGET-3-SCS 113 | 42 | 69 | 95 | 13,5 | 9,6 | 0,08 |

H: Höhe | B: Breite | L: Länge | E: Einbaumaß | G: Gewicht



maximale Anzahl installierbarer Datenjacks:
3x Lichtwellenleiter-Technik

UGET 2 KM Gerätebechereinbauträger Audio-/Videotechnik



| Typ | H mm | B mm | L mm | E1 mm | E2 mm | G kg |
|----------------------|---------|---------|---------|----------|----------|---------|
| UGET-2-KM 113 | 42 | 69 | 107 | 48 | 38 | 0,09 |

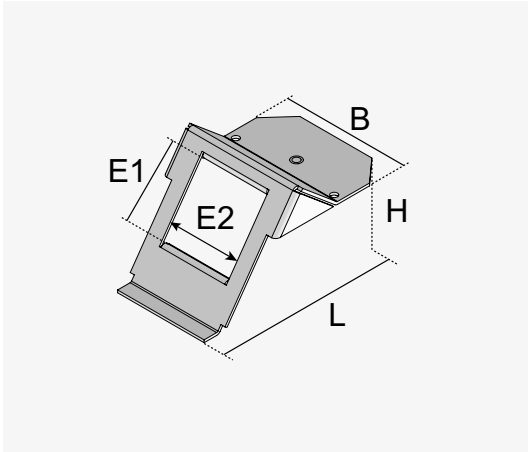
H: Höhe | B: Breite | L: Länge | E: Einbaumaß | G: Gewicht



maximale Anzahl installierbarer Kindermann-Blenden 50 x 50 mm:
2x Audio-/Videoanschlusshalbblenden oder
1x Audio-/Videoanschlussvollblende

Technische Daten

UGET 1 UST45 Gerätebechereinbauträger Installationsgeräte



Typ

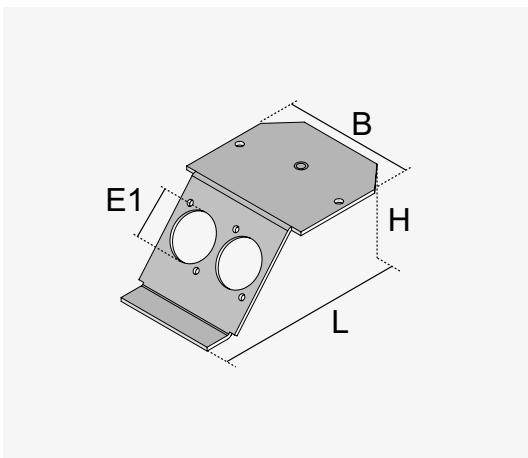
| | H | B | L | E1 | E2 | G |
|-------------------------|----|----|-----|------|------|------|
| | mm | mm | mm | mm | mm | kg |
| UGET-1-UST45 113 | 42 | 69 | 107 | 40,5 | 40,5 | 0,09 |

H: Höhe | B: Breite | L: Länge | E: Einbaumaß | G: Gewicht



maximale Anzahl installierbarer Installationsgeräte:
1x 45x45 mm

UGET 2 XLR Gerätebechereinbauträger Audio-/Videotechnik



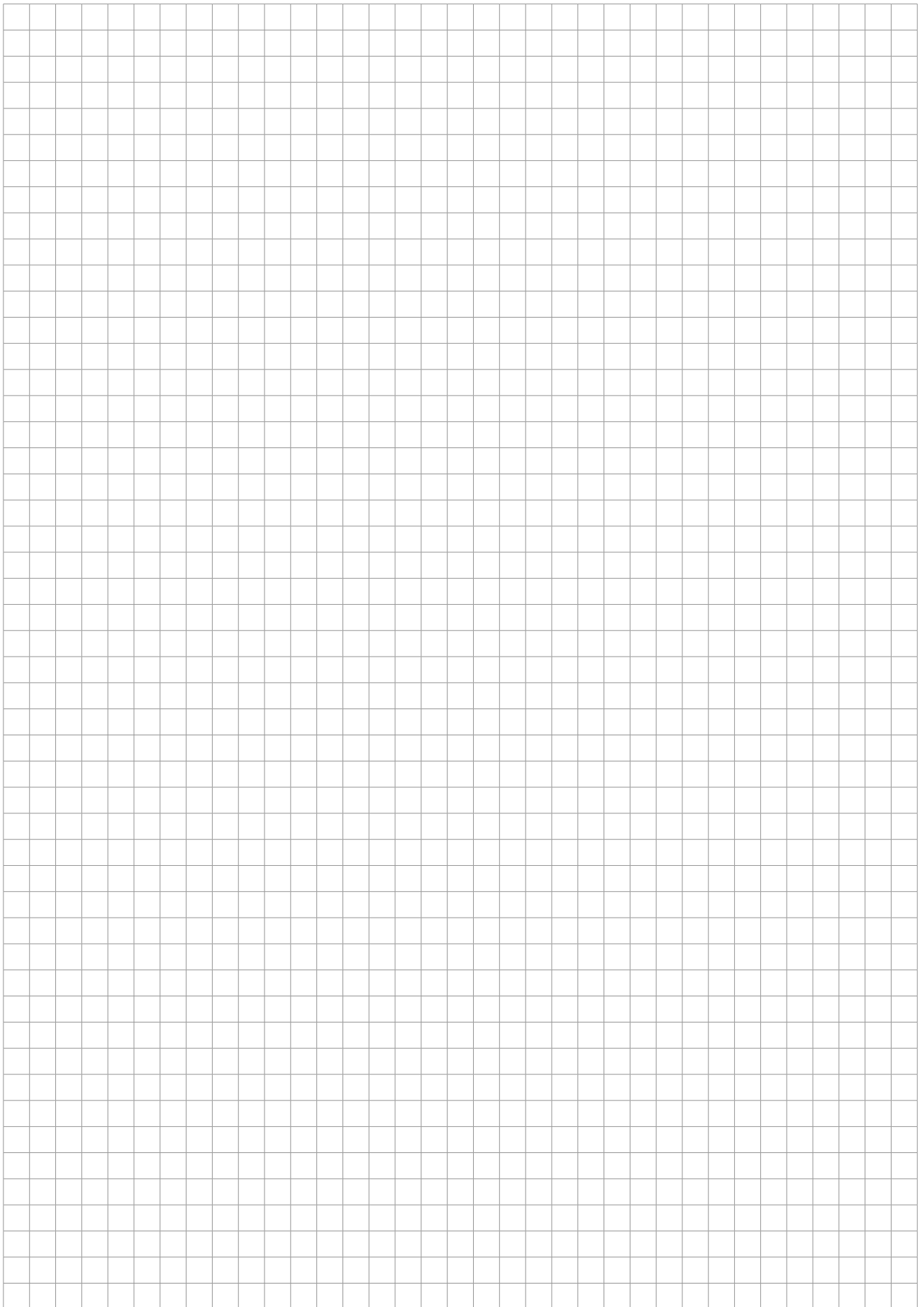
Typ

| | H | B | L | E1 | G |
|-----------------------|----|----|-----|------|------|
| | mm | mm | mm | mm | kg |
| UGET-2-XLR 113 | 42 | 69 | 107 | 23,6 | 0,11 |

H: Höhe | B: Breite | L: Länge | E: Einbaumaß | G: Gewicht



maximale Anzahl installierbarer Datenjacks:
2x Einbausteckverbinder Audio-Technik, Typ XLR,
D-Serie.



UGETD

Datengeräteträger

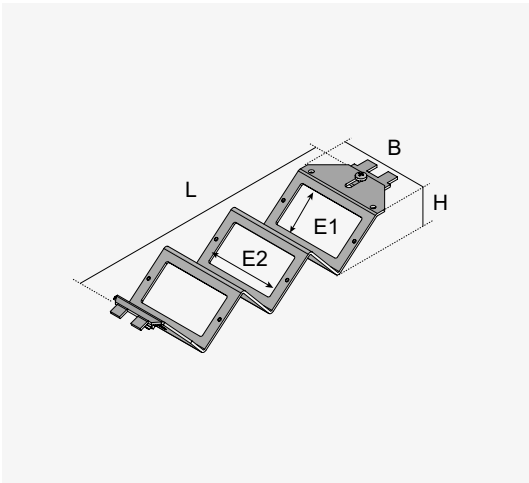


Anwendungsgebiete

Unser Datengeräteträger UGETD bietet Platz für maximal drei Einbauplatten. Abhängig vom Hersteller kann jede Platine bis zu drei Anschlüsse aufnehmen. Wir empfehlen für den Einsatz von einer größeren Anzahl von Datenjacks (maximal 9) den Einsatz von Datengeräteträgern. Mit ihnen werden die Biegeradien der Leitungen optimal eingehalten. Damit werden die Leitungen langfristig geschützt.

Technische Daten

UGETD Geräteträger Daten, 3x UDEP



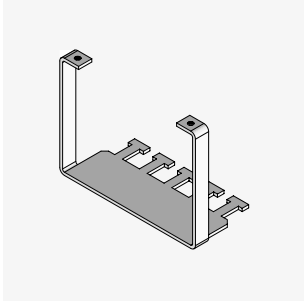
| Typ | H mm | H _{min} mm | B mm | L mm | E1 mm | E2 mm | Farbe | G kg |
|-------------|---------|------------------------|---------|---------|----------|----------|----------------------------|---------|
| UGETD-3 226 | 33 | 96 | 75 | 227 | 33,5 | 59,5 | schwarz (ähnlich RAL 9011) | 0,16 |

H: Höhe | H_{min}: minimale Einbauhöhe | B: Breite | L: Länge | E: Einbaumaß | G: Gewicht

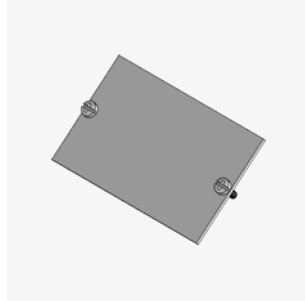


maximale Anzahl installierbarer Einbauplatten:
3x Daten-, Audio- und Videotechnik

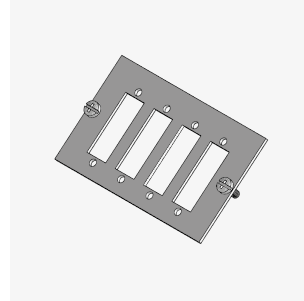
Montagekomponenten



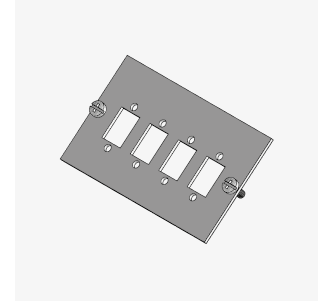
UGETD UZ
Zugentlastung



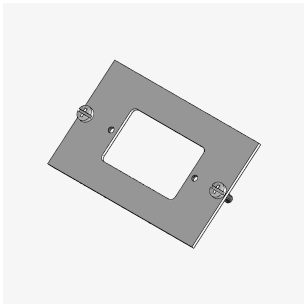
UDEP B
Einbauplatine blind



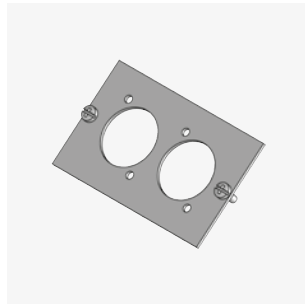
UDEP SCD
Einbauplatine,
Lichtwellentechnik



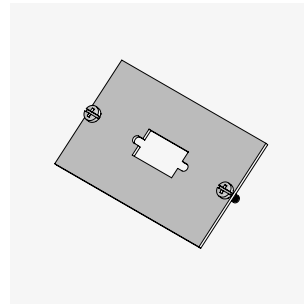
UDEP SCS
Einbauplatine,
Lichtwellentechnik



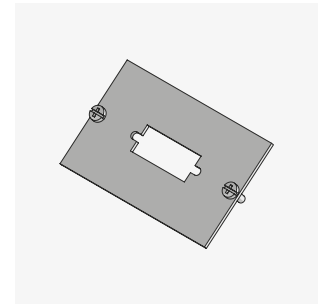
UDEP KM
Einbauplatine Kindermann
25 x 50 mm Halbblenden,
Audio-/ Videotechnik



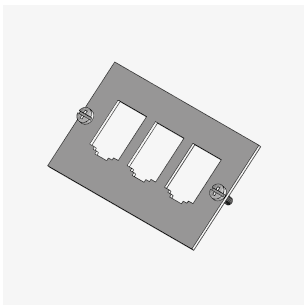
UDEP XLR
Einbauplatine, Audio-/
Videotechnik



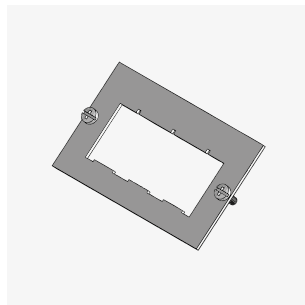
UDEP DSUB
Einbauplatine, Audio-/
Videotechnik



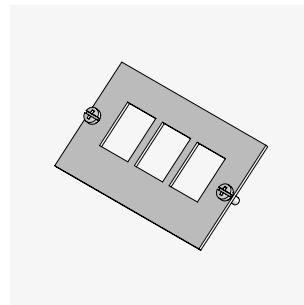
UDEP DVI
Einbauplatine, Audio-/
Videotechnik



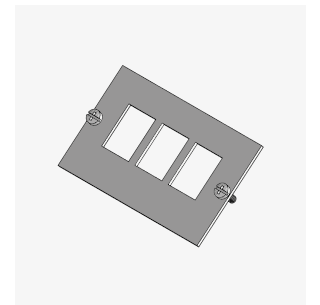
UDEP BTR
Einbauplatine, Datentechnik



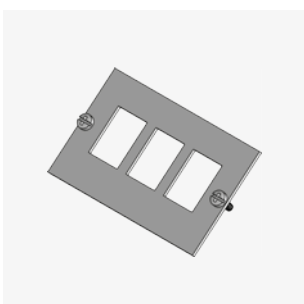
UDEP COR
Einbauplatine, Datentechnik



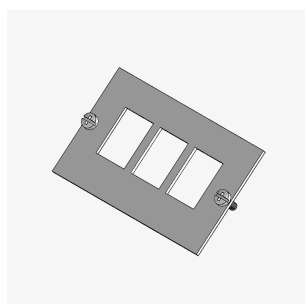
UDEP HAR
Einbauplatine, Datentechnik



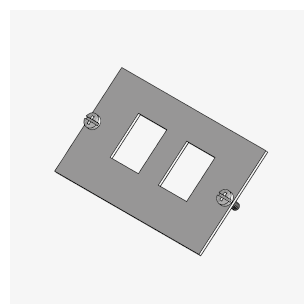
UDEP AMP
Einbauplatine, Datentechnik



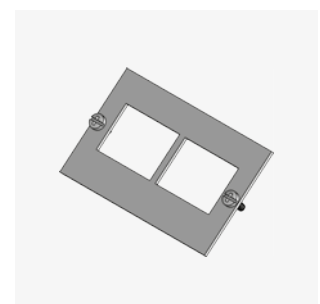
UDEP AMP SL
Einbauplatine, Datentechnik



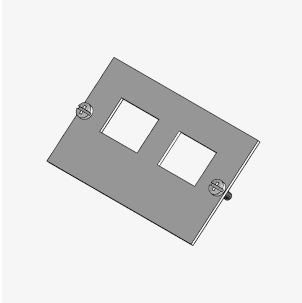
UDEP GG45
Einbauplatine, Datentechnik



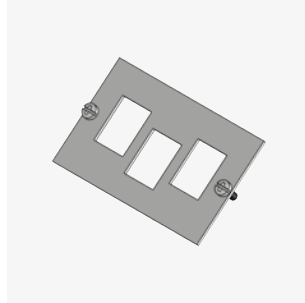
UDEP KR
Einbauplatine, Datentechnik



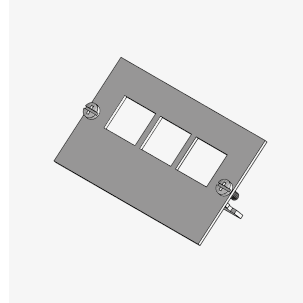
UDEP RM
Einbauplatine, Datentechnik



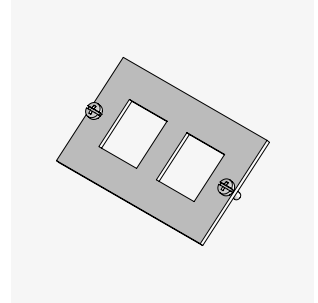
UDEP RMSC 2
Einbauplatine, Datentechnik



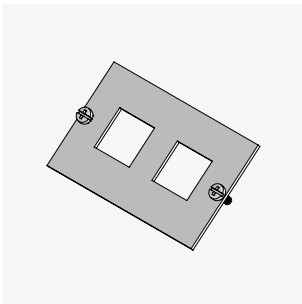
UDEP RMSC 3
Einbauplatine, Datentechnik



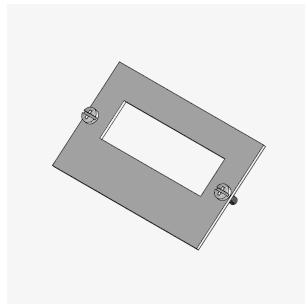
UDEP KEL
Einbauplatine, Datentechnik



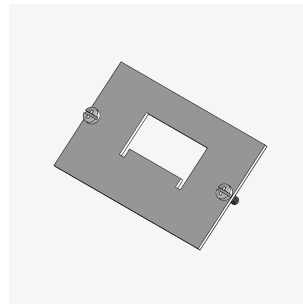
UDEP SYS 2
Einbauplatine, Datentechnik



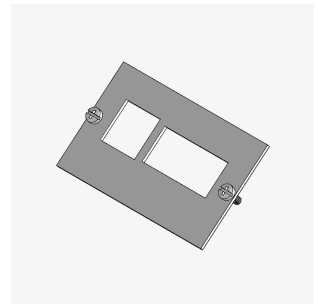
UDEP LEX
Einbauplatine, Datentechnik



UDEP 5PK
Einbauplatine, Stecksysteme



UDEP 5PCOM
Einbauplatine, Stecksysteme



UDEP 3PK
Einbauplatine, Stecksysteme

UGETD KM

Geräteträger Kindermann

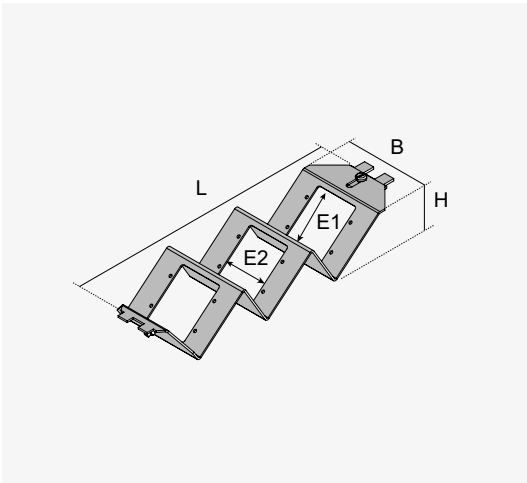


Anwendungsgebiete

Kindermann ist einer der führenden deutschen Hersteller von Konferenz- und Medientechnik. Mit unserem UGETD KM bieten wir einen Geräteträger, den wir speziell für die Blenden von Kindermann entwickelt haben. Auf den Geräteträger passen bis zu sechs Halblenden des Herstellers. Eingesetzt wird der UGETD KM anstelle eines Gerätebechers.

Technische Daten

UGETD KM Geräteträger Audio-/Videotechnik



| Typ | H mm | H _{min} mm | B mm | L mm | E1 mm | E2 mm | Farbe | G kg |
|----------------|---------|------------------------|---------|---------|----------|----------|----------------------------|---------|
| UGETD-6-KM 226 | 40 | 83 | 75 | 227 | 48 | 38 | schwarz (ähnlich RAL 9011) | 0,16 |

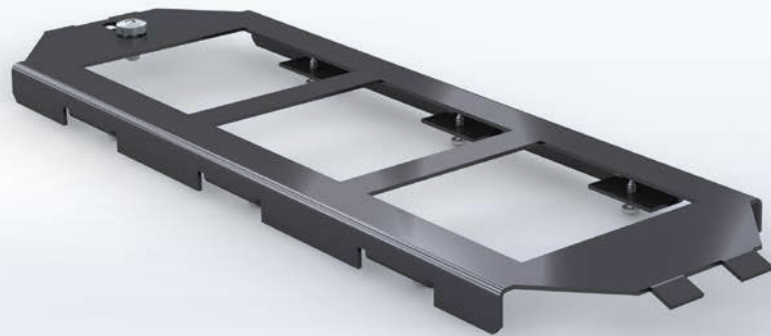
H: Höhe | H_{min}: minimale Einbauhöhe | B: Breite | L: Länge | E: Einbaumaß | G: Gewicht



maximale Anzahl installierbarer Kindermann-Blenden 50 x 50 mm:
6x Audio-/Videoanschlusshalbblenden oder
3x Audio-/Videoanschlussvollblende

UGET 3-3

Geräteträger Tragbügel

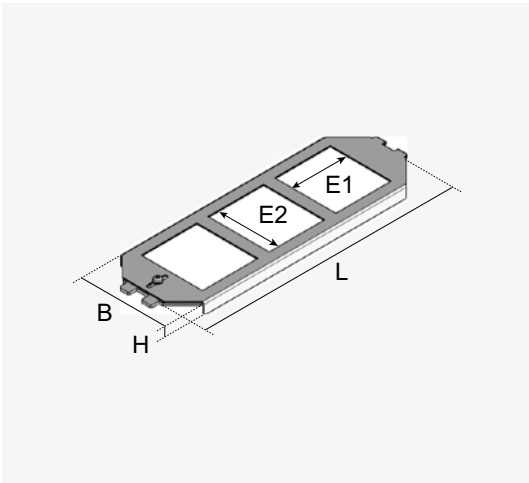


Anwendungsgebiete

Hängebügelinstallationsgeräte (auch Tragbügelgeräte genannt) können mit unserem UGET 3-3 installiert werden. Der Geräteträger ist aus Stahlblech und bietet Platz für bis zu drei Installationsgeräte. Er wird anstelle eines Gerätebeckers eingesetzt.

Technische Daten

UGET 3-3 Geräteträger, 3x UDAE



| Typ | H mm | B mm | L mm | E1 mm | E2 mm | Farbe | G kg |
|--------------|---------|---------|---------|----------|----------|----------------------------|---------|
| UGET-3-3 226 | 10 | 75 | 220 | 50 | 50 | schwarz (ähnlich RAL 9011) | 0,12 |

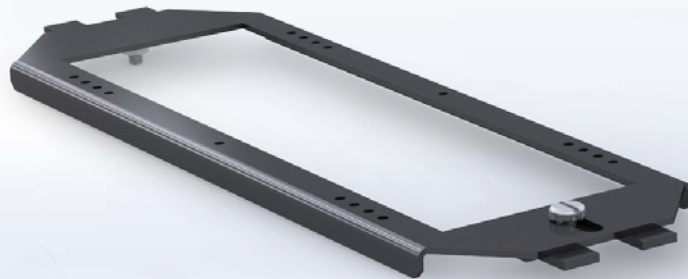
H: Höhe | H_{min}: minimale Einbauhöhe | B: Breite | L: Länge | E: Einbaumaß | G: Gewicht



maximale Anzahl installierbarer Hängebügelinstallationsgeräten:
3x Hängebügelinstallationsgeräte

UGET 3-1

Geräteträger AMP/ACO

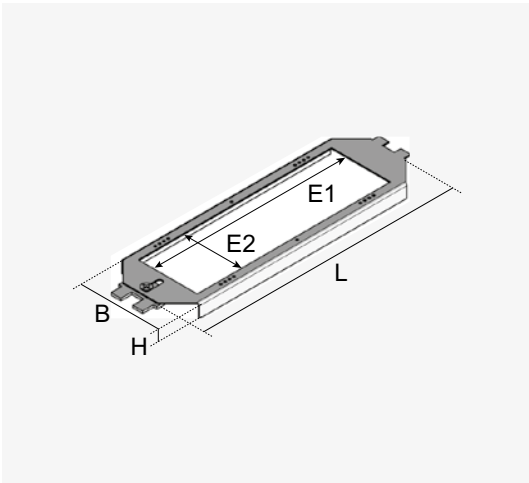


Anwendungsgebiete

In unseren Geräteträger UGET 3-1 lassen sich bis zu drei AMP/ACO-Einbauplatten einsetzen. Das Produkt ist aus sendzimir-feuerverzinktem Stahl. Der Geräteträger wird anstelle eines Gerätebechers eingesetzt.

Technische Daten

UGET 3-1 Geräteträger, 3x AMP/ACO



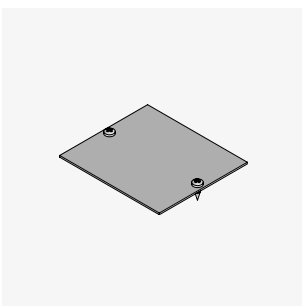
| Typ | H mm | B mm | L mm | E1 mm | E2 mm | Farbe | G kg |
|--------------|---------|---------|---------|----------|----------|----------------------------|---------|
| UGET-3-1 226 | 7 | 71,5 | 226 | 117 | 50,5 | schwarz (ähnlich RAL 9011) | 0,10 |

H: Höhe | H_{min}: minimale Einbauhöhe | B: Breite | L: Länge | E: Einbaumaß | G: Gewicht



maximale Anzahl installierbarer Hängebügelinstallationsgeräten:
3x ACO-AMP Platinen 60 x 70mm

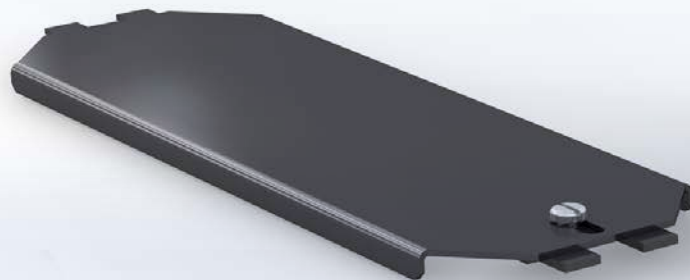
Montagekomponenten



UAA B 65
Abdeckung

UGET B

Geräteträger, blind

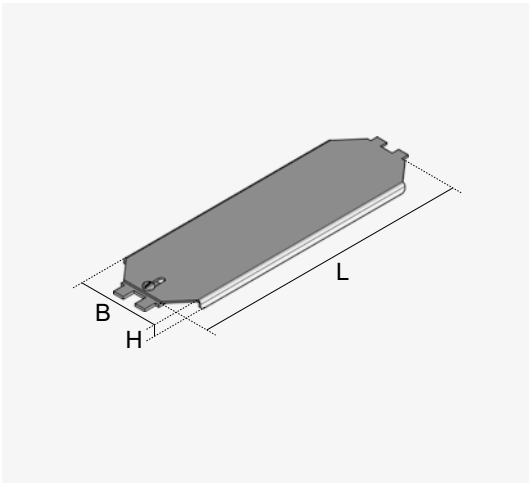


Anwendungsgebiete

Die Installationsplätze in den Einheiten, die nicht benötigt werden, lassen sich mit dem UGET B einfach und sicher verschließen. Dieser blinde Geräteträger wird mithilfe eines Rastschiebers in den Rastleitern der Einheit fixiert. Eingesetzt wird das Produkt anstelle eines Gerätebechers.

Technische Daten

UGET B Geräteträger, blind

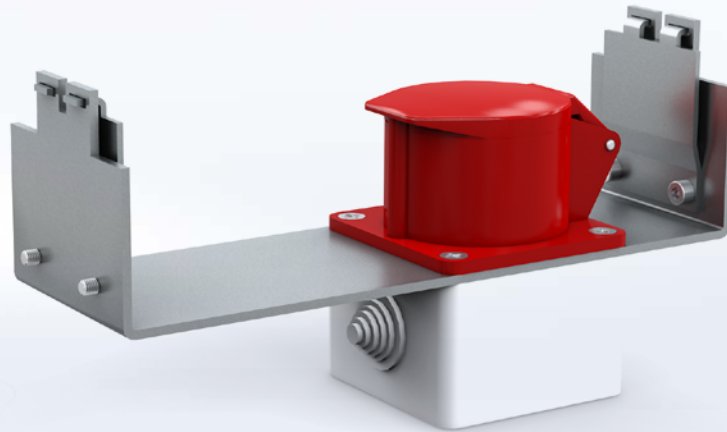


| Typ | H mm | B mm | L mm | Farbe | G kg |
|------------|---------|---------|---------|----------------------------|---------|
| UGET-B 226 | 7 | 71,5 | 226 | schwarz (ähnlich RAL 9011) | 0,17 |

H: Höhe | H_{min}: minimale Einbauhöhe | B: Breite | L: Länge | G: Gewicht

UGET CEE

Geräteträger CEE

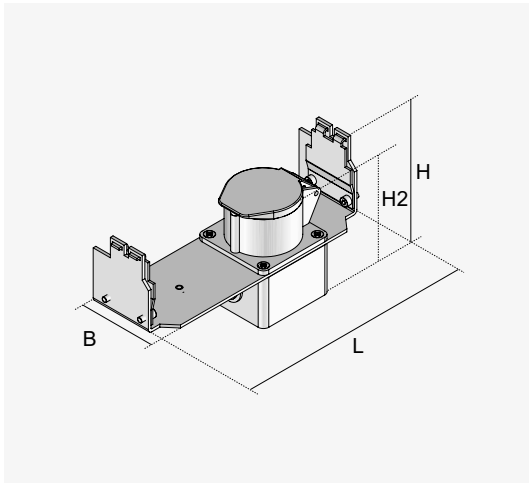


Anwendungsgebiete

Der UGET CEE ist mit einer 16- oder 32-Ampere-CEE-Steckdose ausgerüstet. Eingesetzt wird er mithilfe von Befestigungsschrauben am komfortabelsten in der Mitte der Rastleiter. Der Geräteträger ist aus verzinktem Stahlblech und setzt eine hohe Fußbodenaufbauhöhe voraus. Beim Einbau des UGET CEE empfehlen wir den Einsatz eines Winkelsteckers. Der Geräteträger wird anstelle eines Gerätebechers eingesetzt.

Technische Daten

UGET CEE Geräteträger CEE Steckdose

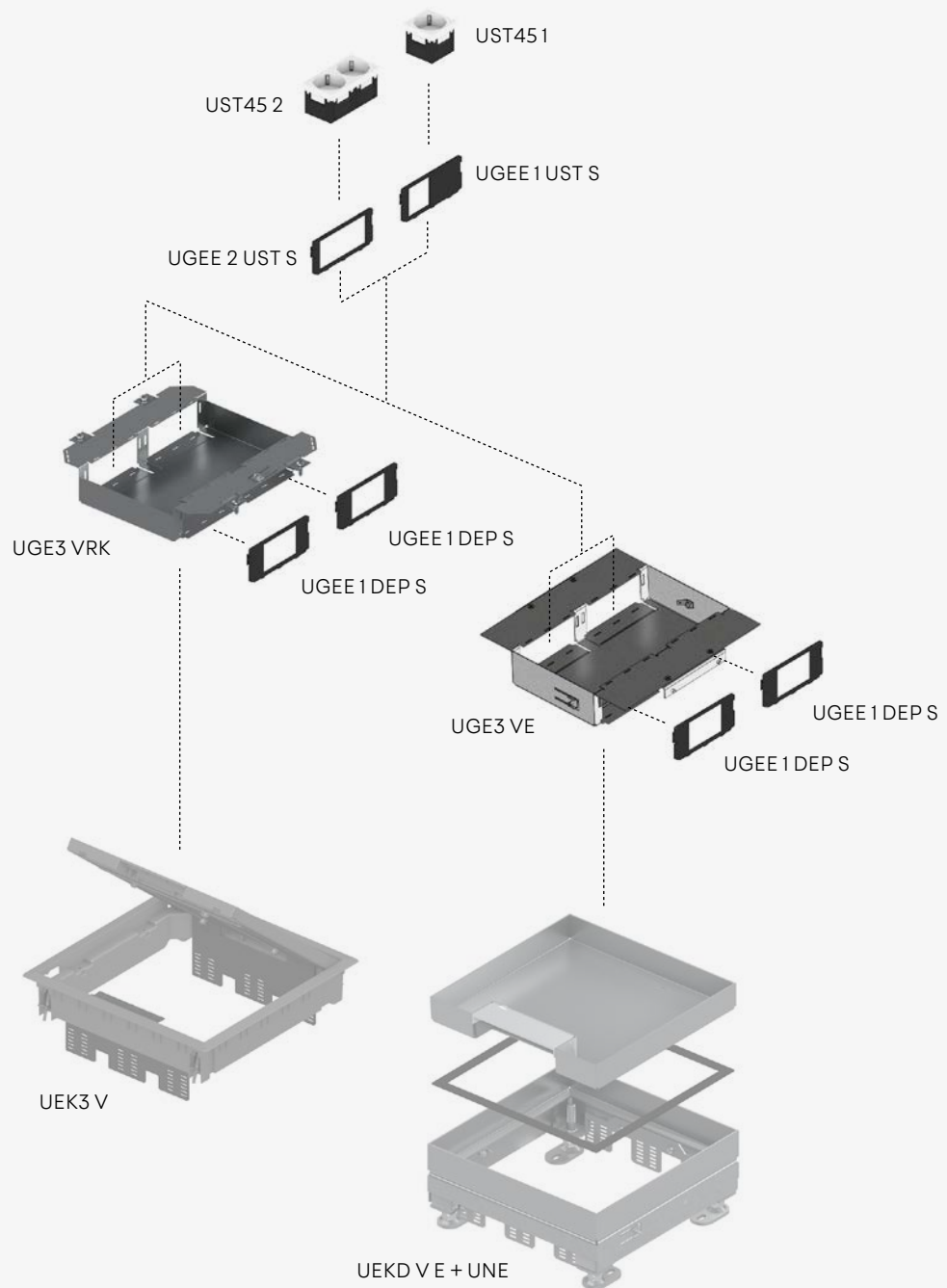


| Typ | H mm | H2 mm | Hmin mm | B mm | L mm | Ausführung | G kg |
|-----------------------|---------|----------|------------|---------|---------|-------------------------|---------|
| UGET-CEE16 226 | 122 | 115 | 185 | 75 | 236 | 16 A (3-polig + N + PE) | 0,90 |
| UGET-CEE32 226 | 122 | 120 | 210 | 75 | 236 | 32 A (3-polig + N + PE) | 0,96 |

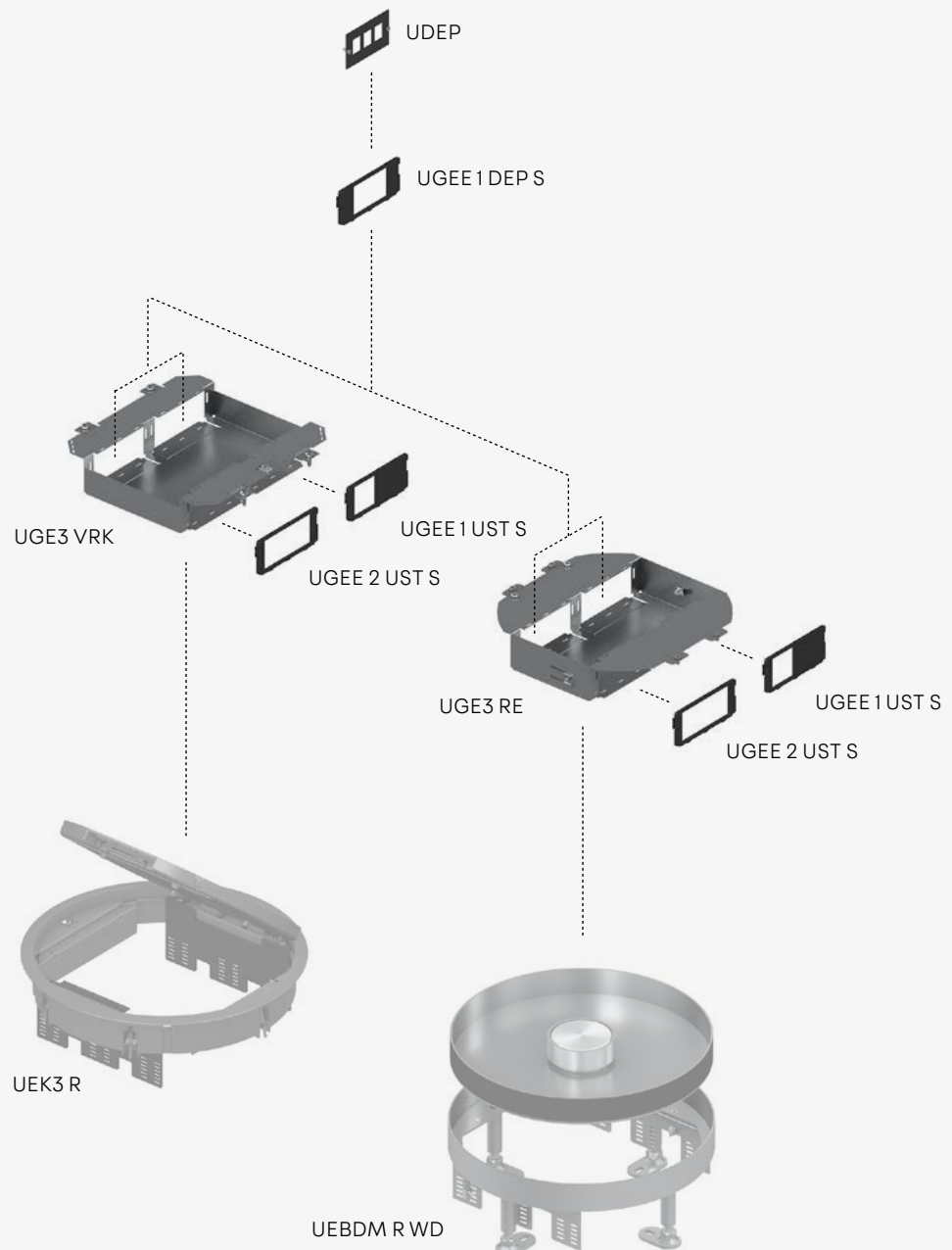
H: Höhe | H_{min}: minimale Einbauhöhe | B: Breite | L: Länge | G: Gewicht

Geräteeinsätze

Das System im Überblick

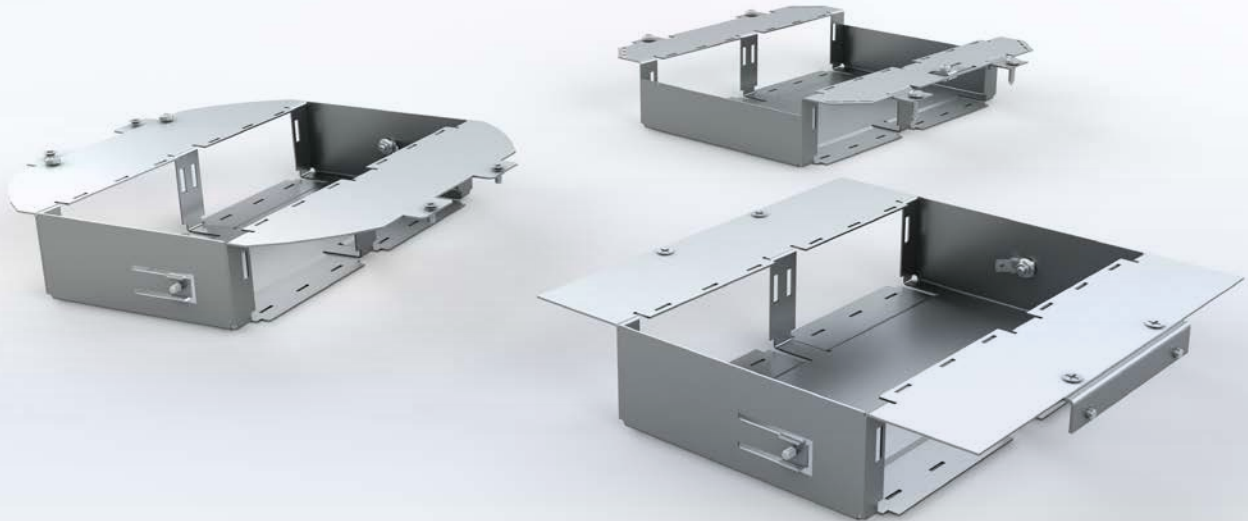


Unsere Geräteeinsätze aus verzinktem Stahlblech können in runde oder eckige Kunststoff- und Edelstahlseinheiten eingesetzt werden. Sie nehmen maximal vier Installationsgeräte mit einer Größe von 45x45 mm und maximal sechs einfache Datenjacks auf. Für die Montage ist ein Fußbodenaufbau von mindestens 65 mm notwendig. Über Geradeaus- und Winkelstecker lassen sich sowohl Starkstrom- als auch Datentechnikleitungen anschließen. Dabei müssen der Einbauraum und die Abmaße der Anschluss technik beachtet werden. Die Nutzung eines Winkelsteckers setzt die Kombination mit einer 0-Grad-Einfachsteckdose und unserer Platine UGEE 1 UST S voraus. Im Gegensatz zu den Gerätebechern werden die Installationsgeräte horizontal in den Einsätzen installiert.



UGE3

Geräteeinsätze



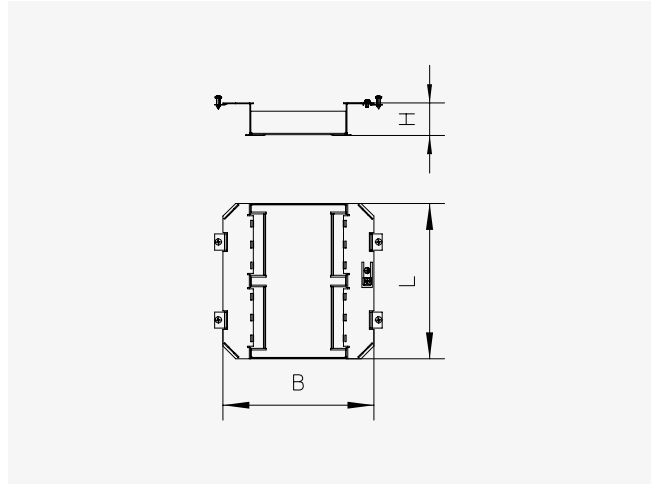
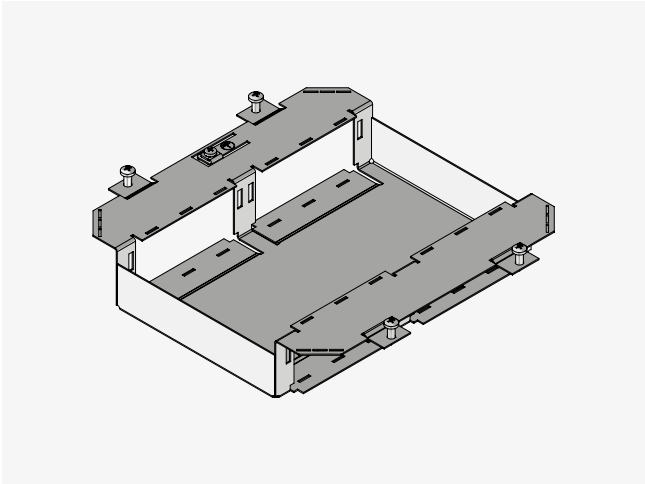
Anwendungsgebiete

Unsere UGE3 Geräteeinsätze werden gern bei sehr geringen Fußbodenaufbauhöhen verwendet. Je nach Typ (RE, VE, VRK) reicht bereits eine Höhe von 100, 85 oder 65 mm aus. Die Stecker werden seitlich in die Installationsgeräte gesteckt; Geräteeinsatz und Blende bilden eine Einheit.

Der UGE3 VRK eignet sich sowohl für runde als auch für eckige Kunststoffeinheiten. Bei eckigen Edelstahleinheiten wird der UGE3 VE eingesetzt, bei runden der UGE3 RE.

Technische Daten

UGE3 VRK Geräteeinsatz, 3-fach, für Einheiten aus Kunststoff



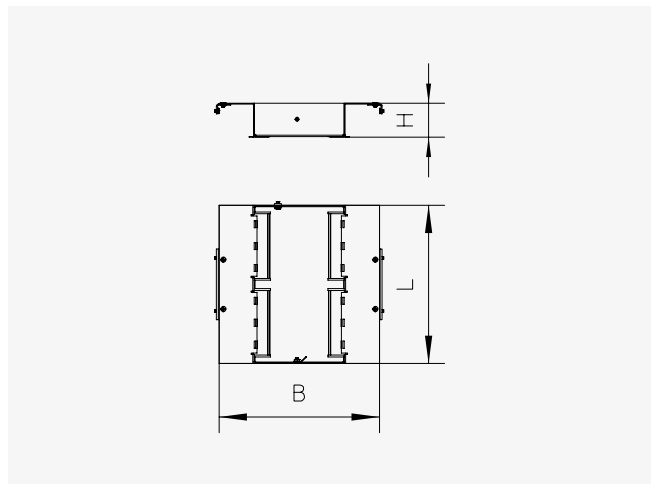
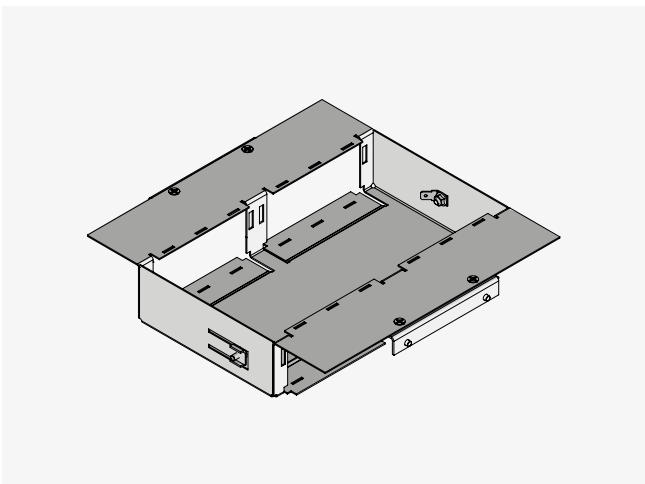
| Typ | H mm | Hmin mm | B mm | L mm | G kg |
|-------------------|---------|------------|---------|---------|---------|
| UGE3-VRK 4 | 46 | 65 | 252 | 226 | 0,53 |

H: Höhe | Hmin: minimale Höhe | B: Breite | L: Länge | G: Gewicht

 maximale Anzahl installierbarer Installationsgeräte:
4x 45x45 mm


Datenjacks:
6x

UGE3 VE Geräteeinsatz, 3-fach, für Einheiten aus Edelstahl, eckig



| Typ | H mm | Hmin mm | B mm | L mm | G kg |
|------------------|---------|------------|---------|---------|---------|
| UGE3-VE 4 | 47 | 85 | 227 | 224 | 0,59 |

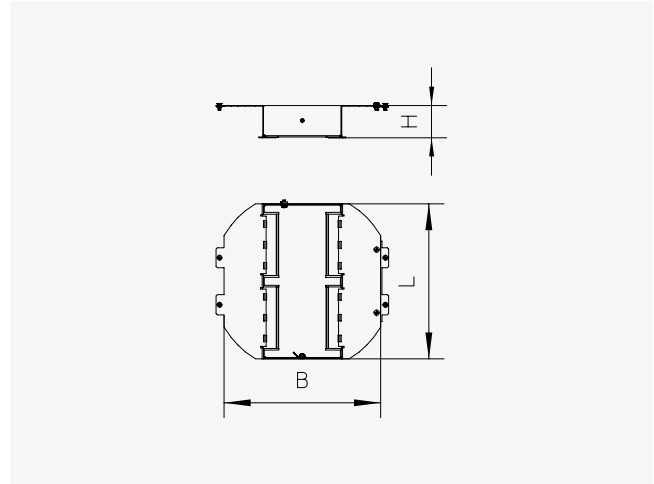
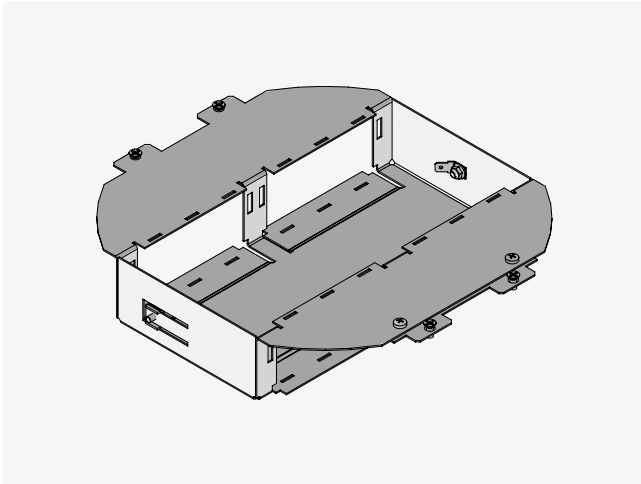
H: Höhe | Hmin: minimale Höhe | B: Breite | L: Länge | G: Gewicht

 maximale Anzahl installierbarer Installationsgeräte:
4x 45x45 mm


Datenjacks:
6x

Technische Daten

UGE3 RE Geräteeinsatz, 3-fach, für Einheiten aus Edelstahl, rund



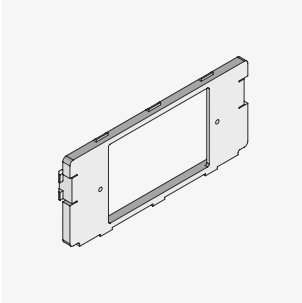
| Typ | H mm | Hmin mm | B mm | L mm | G kg |
|-----------|---------|------------|---------|---------|---------|
| UGE3-RE 4 | 47 | 100 | 247 | 226 | 0,53 |

 maximale Anzahl installierbarer Installationsgeräte:
4x 45x45 mm

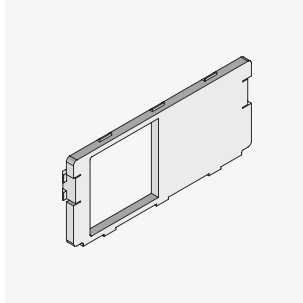
Datenjacks:
6x

H: Höhe | Hmin: minimale Höhe | B: Breite | L: Länge | G: Gewicht

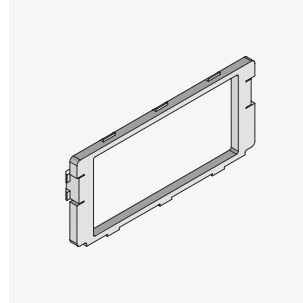
Montagekomponenten



UGEE 1 DEPS
Geräteblende,
1x Einbauplatine UDEP



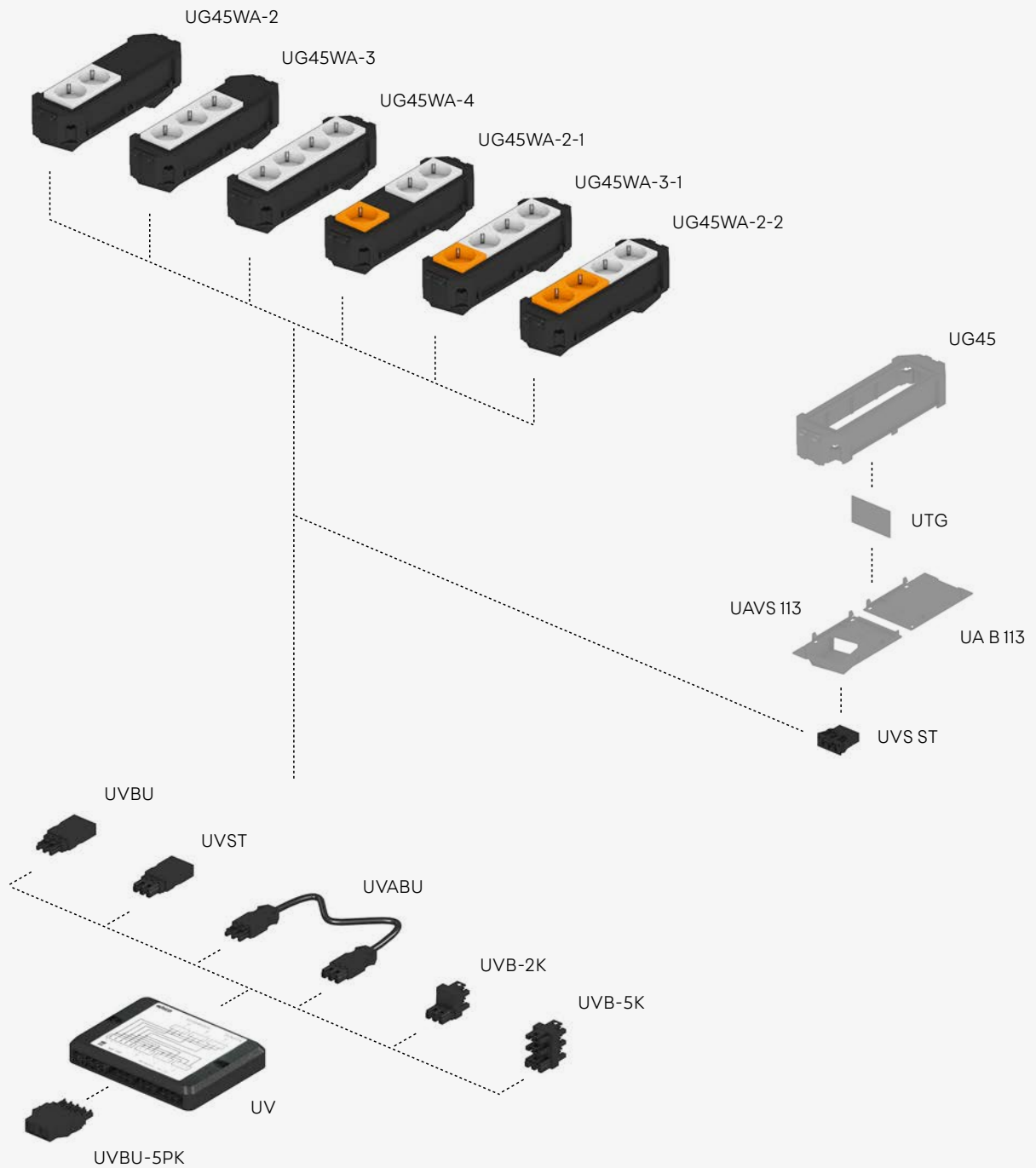
UGEE 1 UST S
Geräteblende, 1x Stark-
stromtechnik 45x45mm
(0° Steckdose)



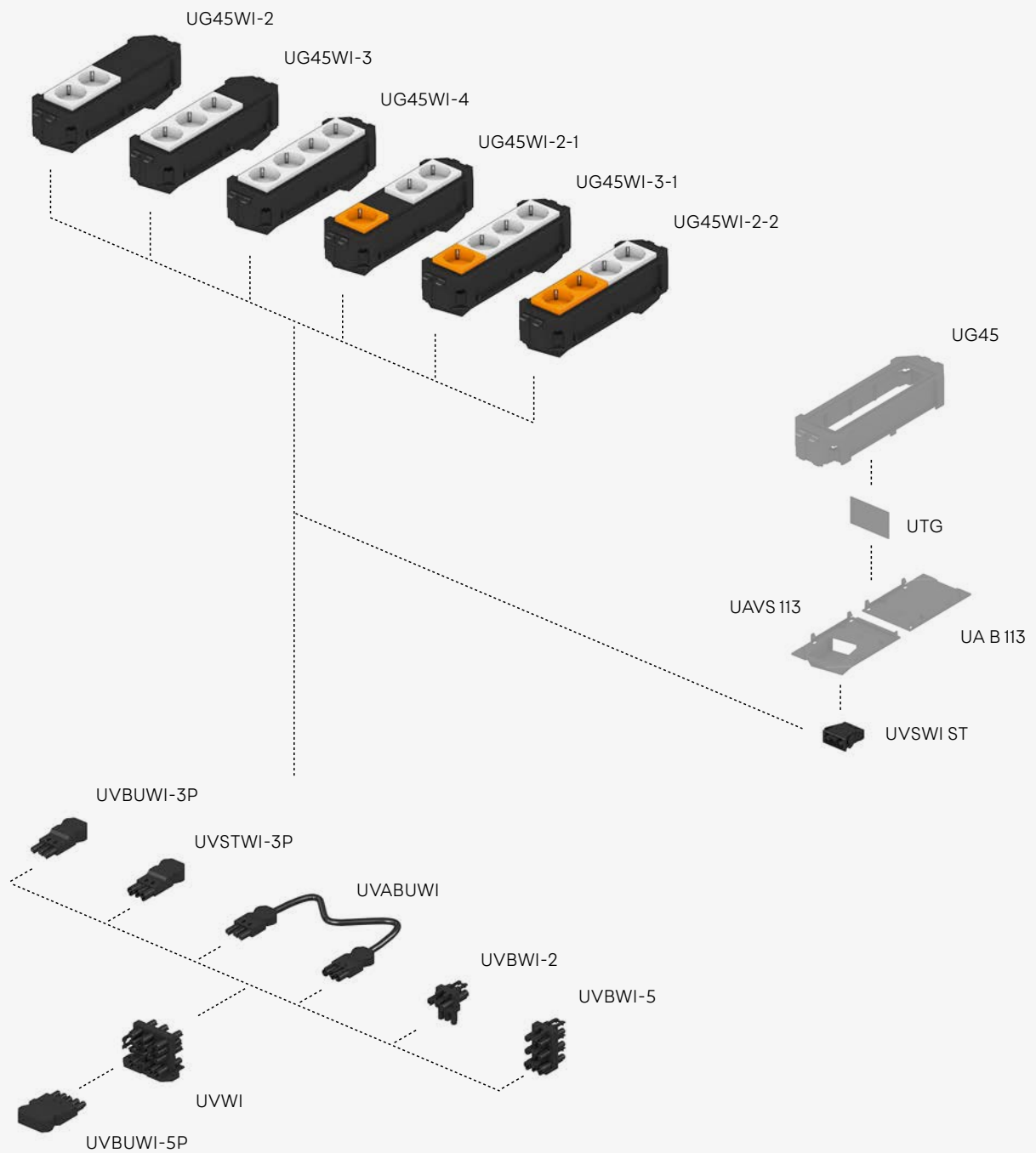
UGEE 2 UST S
Geräteblende, 2x Starkstrom-
technik 45x45mm

Steckverbindersysteme

Das System im Überblick

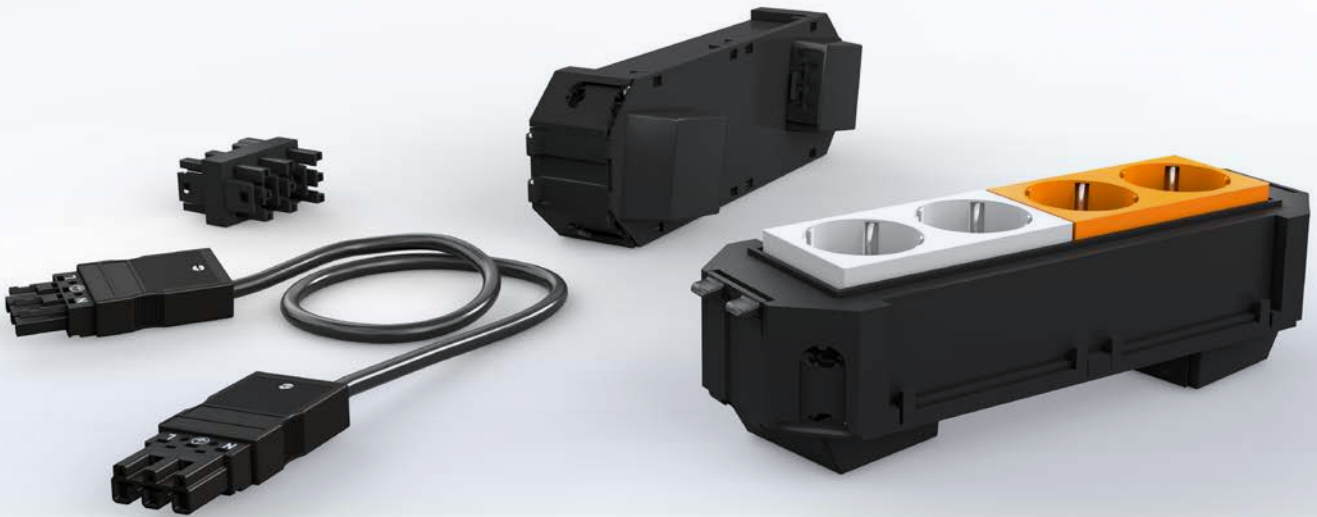


Für den Einsatz in Doppel- und Hohlraumböden bieten wir vorkonfektionierte Gerätebecher mit Stecksystemkomponenten unserer Systempartner Wieland und WAGO an. Da die Gerätebecher vormontiert sind, muss das Installationssystem auf der Baustelle nicht aufwändig bestückt und verdrahtet werden. So reduzieren sich die Montagezeiten, und Installationsfehler werden vermieden.



UG45WA

Steckverbindersystem WAGO

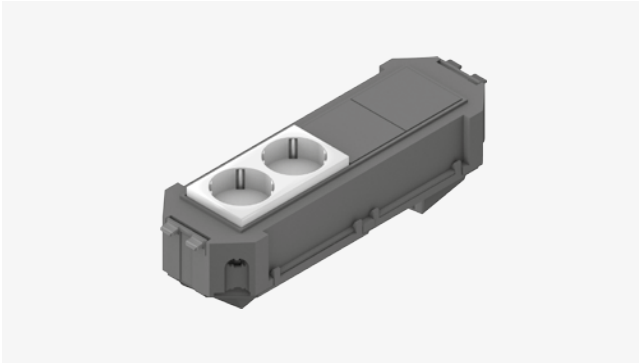


Anwendungsgebiete

Basis des vorkonfektionierten WAGO-Steckverbindersystems ist der Gerätebecher UG45. Geliefert wird er komplett mit vorverdrahteten Steckdosen, entsprechenden Abdeckplatten, dem Snap-In-Steckerteil sowie ggf. einem Trennsteg. Die weißen Steckdosen sind mit einem schwarzen Snap-In versehen. Die farbigen Steckdosen werden mit einem weißen Snap-In komplettiert. Das Steckgesicht ist eckig. Unser UG45WA Steckverbindersystem eignet sich sowohl für runde als auch für eckige Einheiten und bietet Platz für bis zu vier Installationsgeräte der Starkstromtechnik.

Technische Daten

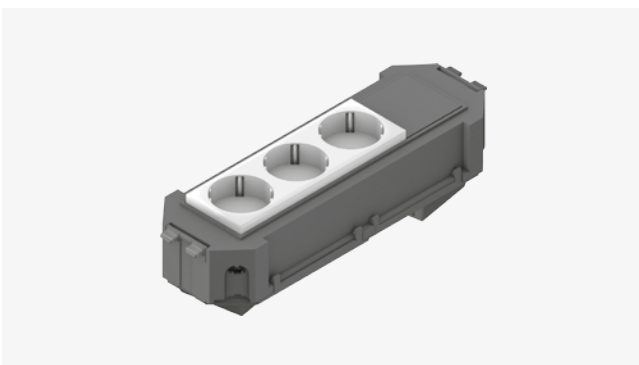
UG45WA-2 Gerätebecher, vorkonfektioniert, WAGO



| Typ | H mm | B mm | L mm | Ausführung | Farbe Snap-in | G kg |
|-----------|---------|---------|---------|-------------|---------------|---------|
| UG45WA-W2 | 68 | 74 | 225 | 2x reinweiß | schwarz | 0,24 |
| UG45WA-G2 | 68 | 74 | 225 | 2x grün | weiß | 0,24 |
| UG45WA-O2 | 68 | 74 | 225 | 2x orange | weiß | 0,24 |

H: Höhe | B: Breite | L: Länge | G: Gewicht
 Lieferumfang: inklusive Zugentlastung und Schrauben

UG45WA-3 Gerätebecher, vorkonfektioniert, WAGO

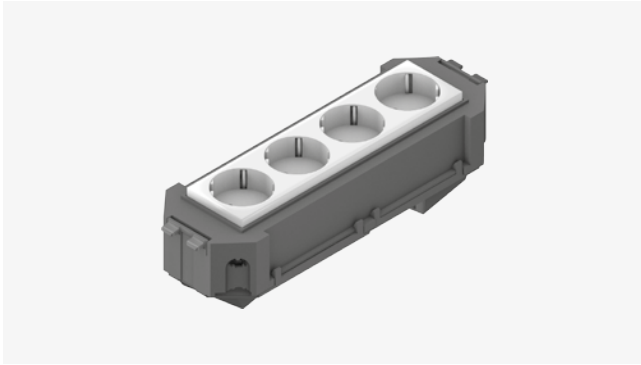


| Typ | H mm | B mm | L mm | Ausführung | Farbe Snap-in | G kg |
|-----------|---------|---------|---------|-------------|---------------|---------|
| UG45WA-W3 | 68 | 74 | 225 | 3x reinweiß | schwarz | 0,27 |
| UG45WA-G3 | 68 | 74 | 225 | 3x grün | weiß | 0,27 |
| UG45WA-O3 | 68 | 74 | 225 | 3x orange | weiß | 0,27 |

H: Höhe | B: Breite | L: Länge | G: Gewicht
 Lieferumfang: inklusive Zugentlastung und Schrauben

Technische Daten

UG45WA-4 Gerätebecher, vorkonfektioniert, WAGO



| Typ | H mm | B mm | L mm | Ausführung | Farbe Snap-in | G kg |
|-----------|---------|---------|---------|-------------|---------------|---------|
| UG45WA-W4 | 68 | 74 | 225 | 4x reinweiß | schwarz | 0,30 |
| UG45WA-O4 | 68 | 74 | 225 | 4x orange | weiß | 0,30 |

H: Höhe | B: Breite | L: Länge | G: Gewicht
 Lieferumfang: inklusive Zugentlastung und Schrauben

UG45WA-2-1 Gerätebecher, vorkonfektioniert, WAGO

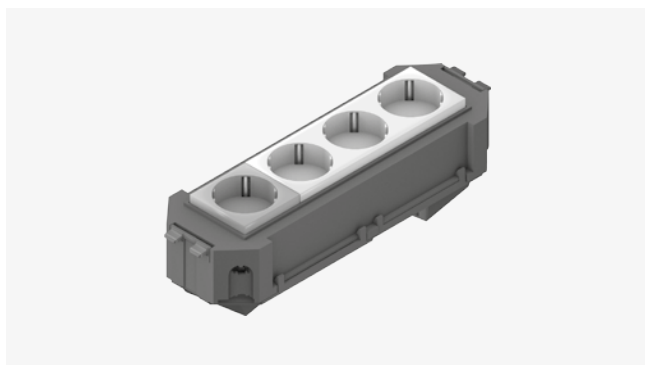


| Typ | H mm | B mm | L mm | Ausführung | Farbe Snap-in | G kg |
|-------------|---------|---------|---------|----------------------------|------------------|---------|
| UG45WA-W2O1 | 68 mm | 74 mm | 225 mm | 2x reinweiß + 1x orange | schwarz/ weiß | 0,33 |
| UG45WA-O2W1 | 68 mm | 74 mm | 225 mm | 2x orange + 1x reinweiß | weiß/ schwarz | 0,33 |

H: Höhe | B: Breite | L: Länge | G: Gewicht
 Lieferumfang: inklusive Zugentlastung und Schrauben

Technische Daten

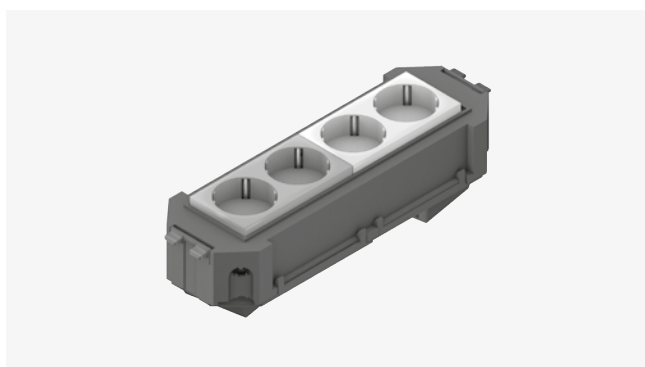
UG45WA-3-1 Gerätebecher, vorkonfektioniert, WAGO



| Typ | H mm | B mm | L mm | Ausführung | Farbe Snap-in | G kg |
|-------------|---------|---------|---------|----------------------------|------------------|---------|
| UG45WA-W3O1 | 68 mm | 74 mm | 225 mm | 3x reinweiß + 1x orange | schwarz/ weiß | 0,34 |
| UG45WA-O3W1 | 68 mm | 74 mm | 225 mm | 3x orange + 1x reinweiß | weiß/ schwarz | 0,34 |

H: Höhe | B: Breite | L: Länge | G: Gewicht
 Lieferumfang: inklusive Zugentlastung und Schrauben

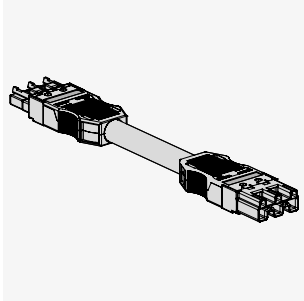
UG45WA-2-2 Gerätebecher, vorkonfektioniert, WAGO



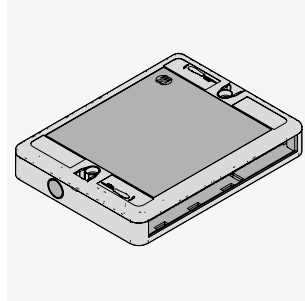
| Typ | H mm | B mm | L mm | Ausführung | Farbe Snap-in | G kg |
|-------------|---------|---------|---------|----------------------------|------------------|---------|
| UG45WA-W2O2 | 68 mm | 74 mm | 225 mm | 2x reinweiß + 2x orange | schwarz/ weiß | 0,36 |
| UG45WA-W2G2 | 68 mm | 74 mm | 225 mm | 2x reinweiß + 2x grün | schwarz/ weiß | 0,36 |

H: Höhe | B: Breite | L: Länge | G: Gewicht
 Lieferumfang: inklusive Zugentlastung und Schrauben

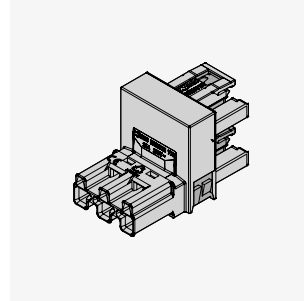
Montagekomponenten



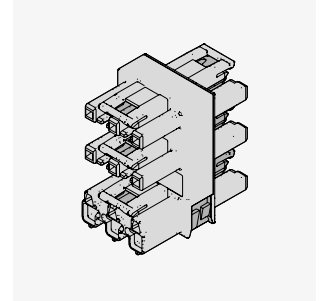
UVABU
Verbindungsleitung Stecker -
Buchse, WAGO



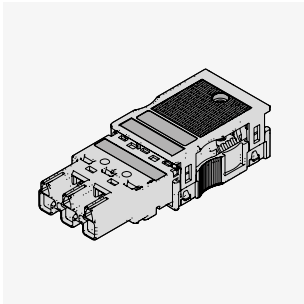
UV
Verteilerbox, WAGO



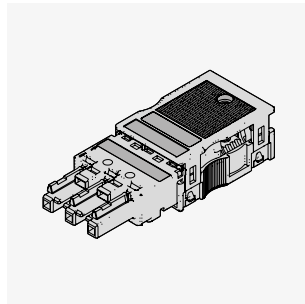
UVB-2K
Verteilerblock, 2x3-polig,
WAGO



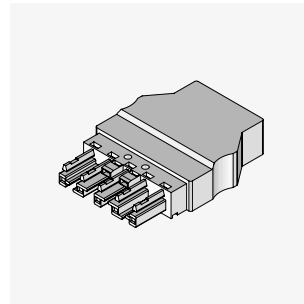
UVB-5K
Verteilerblock, 5x3-polig,
WAGO



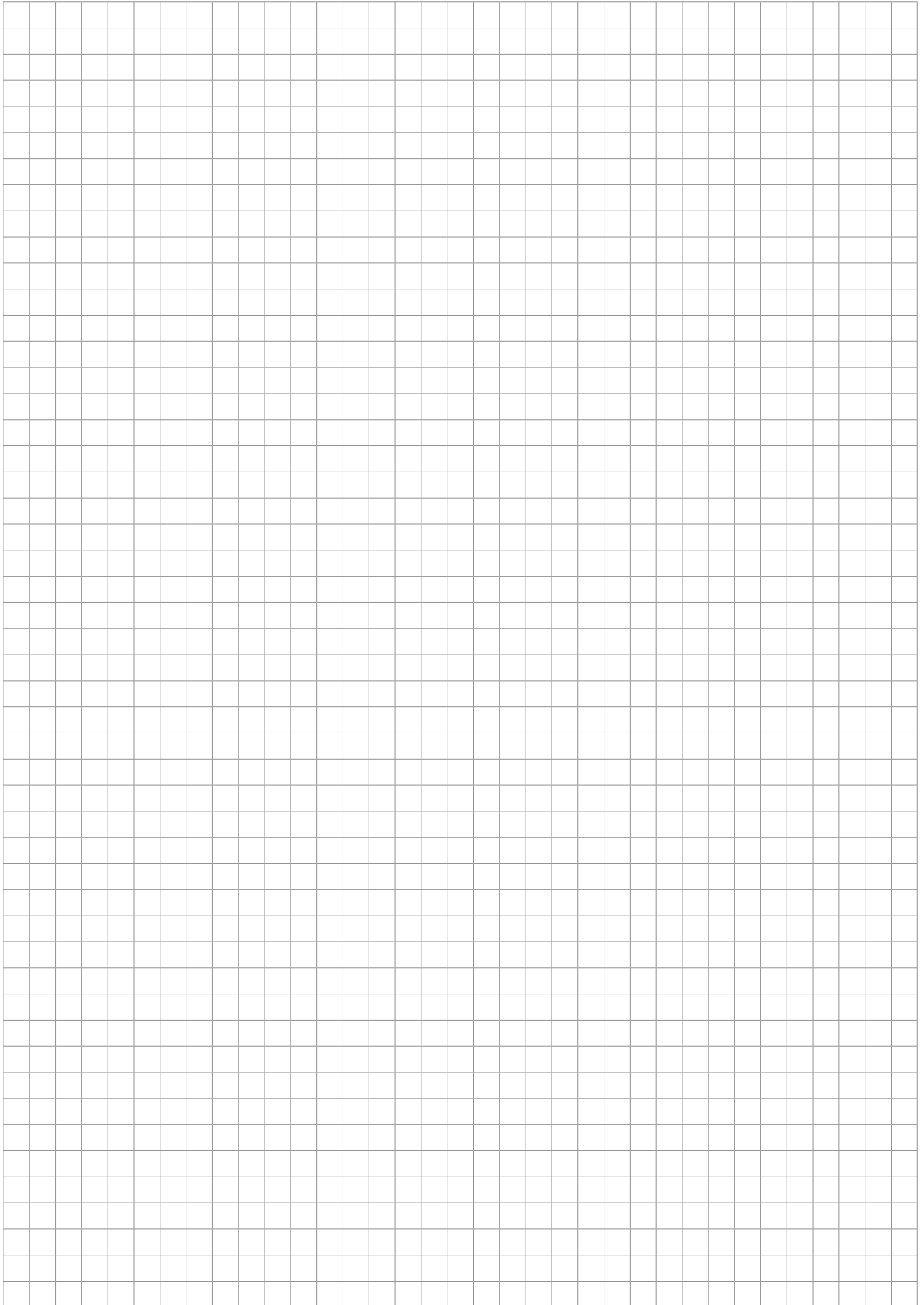
UVST-3
Steckerteil, WAGO



UVBU-3
Buchsendeteil, WAGO



UVBU-5
Buchsendeteil, WAGO



UG45WI

Steckverbindersystem Wieland

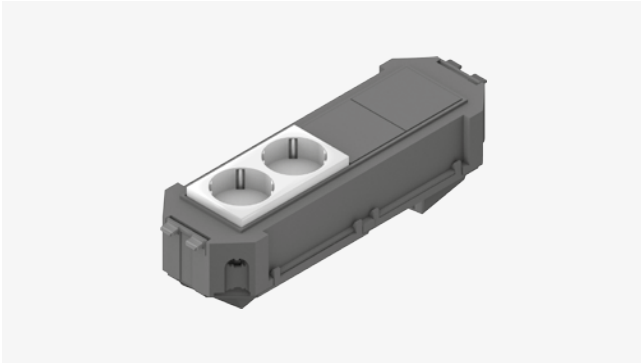


Anwendungsgebiete

Der vorkonfektionierte Gerätebecher UG45 ist die Basis für unser Wieland-Steckverbindersystem. Er wird vollständig geliefert mit dem Wieland-Snap-In-Steckerteil, vorverdrahteten Steckdosen, Abdeckplatten und allen Montagmaterialien sowie ggf. einem Trennsteg. Ein schwarzes Snap-In komplettiert die weißen Steckdosen und ein weißes Snap-In die farbigen Steckdosen. Das Steckgesicht ist rund. Das System kann sowohl in runde als auch in eckige Einheiten eingerastet werden und bietet Platz für bis zu vier Installationsgeräte der Starkstromtechnik.

Technische Daten

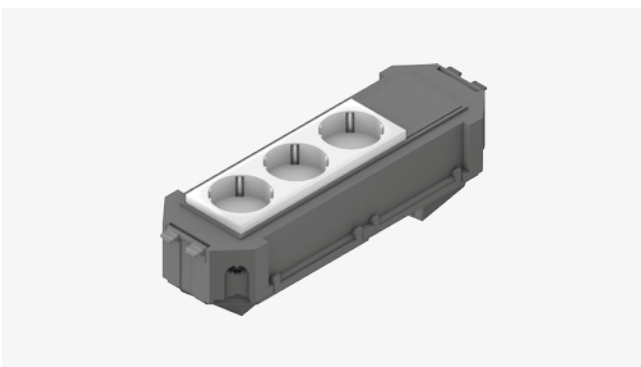
UG45WI-2 Gerätebecher, vorkonfektioniert, Wieland



| Typ | H mm | B mm | L mm | Ausführung | Farbe Snap-in | G kg |
|-----------|---------|---------|---------|-------------|---------------|---------|
| UG45WI-W2 | 68 | 74 | 225 | 2x reinweiß | schwarz | 0,23 |
| UG45WI-G2 | 68 | 74 | 225 | 2x grün | weiß | 0,23 |
| UG45WI-O2 | 68 | 74 | 225 | 2x orange | weiß | 0,23 |

H: Höhe | B: Breite | L: Länge | G: Gewicht
 Lieferumfang: inklusive Zugentlastung und Schrauben

UG45WI-3 Gerätebecher, vorkonfektioniert, Wieland

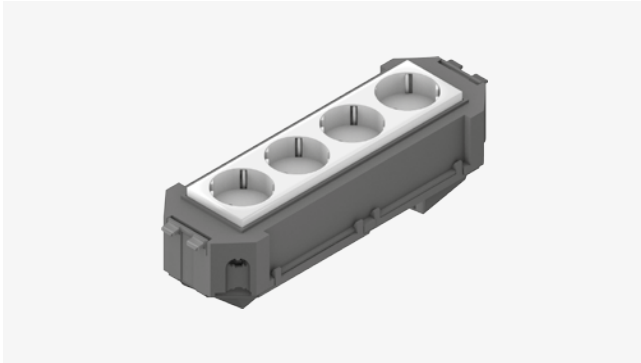


| Typ | H mm | B mm | L mm | Ausführung | Farbe Snap-in | G kg |
|-----------|---------|---------|---------|-------------|---------------|---------|
| UG45WI-W3 | 68 | 74 | 225 | 3x reinweiß | schwarz | 0,27 |
| UG45WI-G3 | 68 | 74 | 225 | 3x grün | weiß | 0,27 |
| UG45WI-O3 | 68 | 74 | 225 | 3x orange | weiß | 0,27 |

H: Höhe | B: Breite | L: Länge | G: Gewicht
 Lieferumfang: inklusive Zugentlastung und Schrauben

Technische Daten

UG45WI-4 Gerätebecher, vorkonfektioniert, Wieland



| Typ | H mm | B mm | L mm | Ausführung | Farbe Snap-in | G kg |
|-----------|---------|---------|---------|-------------|---------------|---------|
| UG45WI-W4 | 68 | 74 | 225 | 4x reinweiß | schwarz | 0,30 |
| UG45WI-O4 | 68 | 74 | 225 | 4x orange | weiß | 0,30 |

H: Höhe | B: Breite | L: Länge | G: Gewicht
 Lieferumfang: inklusive Zugentlastung und Schrauben

UG45WI-2-1 Gerätebecher, vorkonfektioniert, Wieland

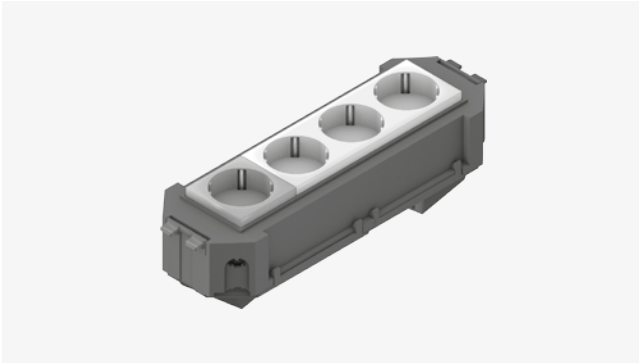


| Typ | H mm | B mm | L mm | Ausführung | Farbe Snap-in | G kg |
|-------------|---------|---------|---------|----------------------------|------------------|---------|
| UG45WI-W2O1 | 68 mm | 74 mm | 225 mm | 2x reinweiß + 1x orange | schwarz/ weiß | 0,33 |
| UG45WI-O2W1 | 68 mm | 74 mm | 225 mm | 2x orange + 1x reinweiß | weiß/ schwarz | 0,33 |

H: Höhe | B: Breite | L: Länge | G: Gewicht
 Lieferumfang: inklusive Zugentlastung und Schrauben

Technische Daten

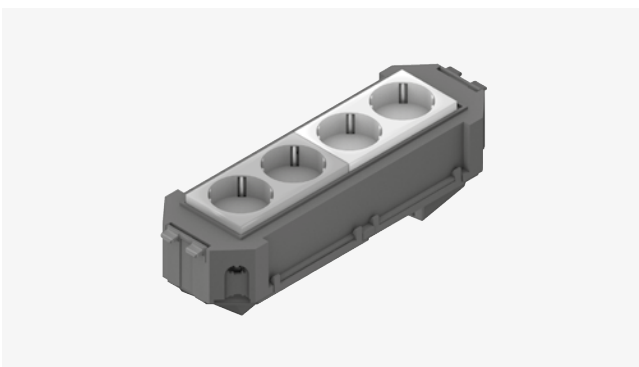
UG45WI-3-1 Gerätebecher, vorkonfektioniert, Wieland



| Typ | H mm | B mm | L mm | Ausführung | Farbe Snap-in | G kg |
|-------------|---------|---------|---------|----------------------------|------------------|---------|
| UG45WI-W3O1 | 68 mm | 74 mm | 225 mm | 3x reinweiß + 1x orange | schwarz/ weiß | 0,34 |
| UG45WI-O3W1 | 68 mm | 74 mm | 225 mm | 3x orange + 1x reinweiß | weiß/ schwarz | 0,34 |

H: Höhe | B: Breite | L: Länge | G: Gewicht
 Lieferumfang: inklusive Zugentlastung und Schrauben

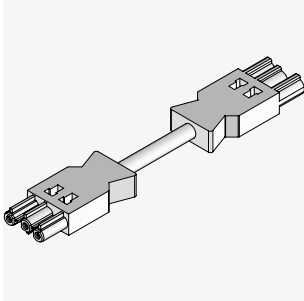
UG45WI-2-2 Gerätebecher, vorkonfektioniert, Wieland



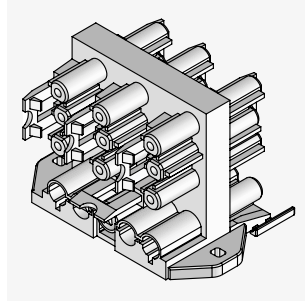
| Typ | H mm | B mm | L mm | Ausführung | Farbe Snap-in | G kg |
|-------------|---------|---------|---------|----------------------------|------------------|---------|
| UG45WI-W2O2 | 68 mm | 74 mm | 225 mm | 2x reinweiß + 2x orange | schwarz/ weiß | 0,36 |
| UG45WI-W2G2 | 68 mm | 74 mm | 225 mm | 2x reinweiß + 2x grün | schwarz/ weiß | 0,36 |

H: Höhe | B: Breite | L: Länge | G: Gewicht
 Lieferumfang: inklusive Zugentlastung und Schrauben

Montagekomponenten



UVABUWI
Verbindungsleitung Stecker -
Buchse, Wieland



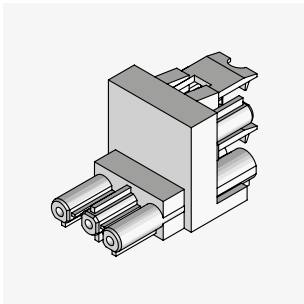
UVWI
Verteilerblock, Wieland



UVBWI-2
Verteilerblock, Wieland



UVBWI-5
Verteilerblock, Wieland



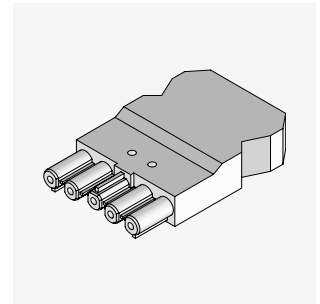
UVBHWI-2
Verteilerblock, Wieland



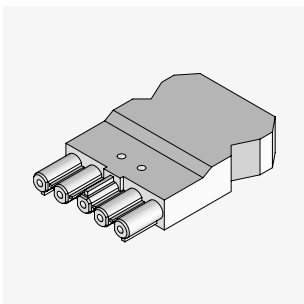
UVSTWI-3
Steckerteil, Wieland



UVBUWI-3
Buchsendeteil, Wieland



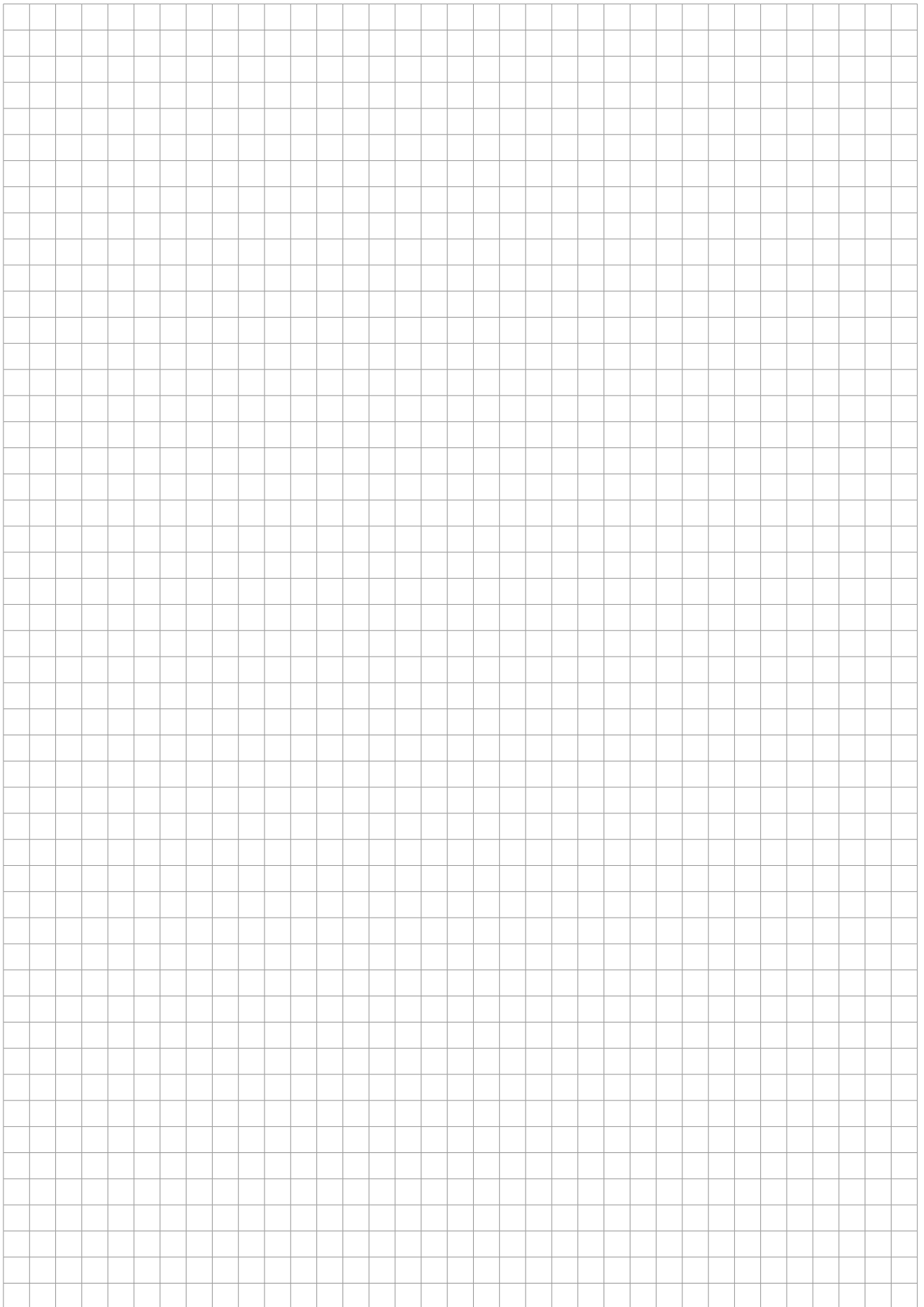
UVBUWI-5
Buchsendeteil, Wieland



UVBUWI-4.0-5
Buchsendeteil, Wieland



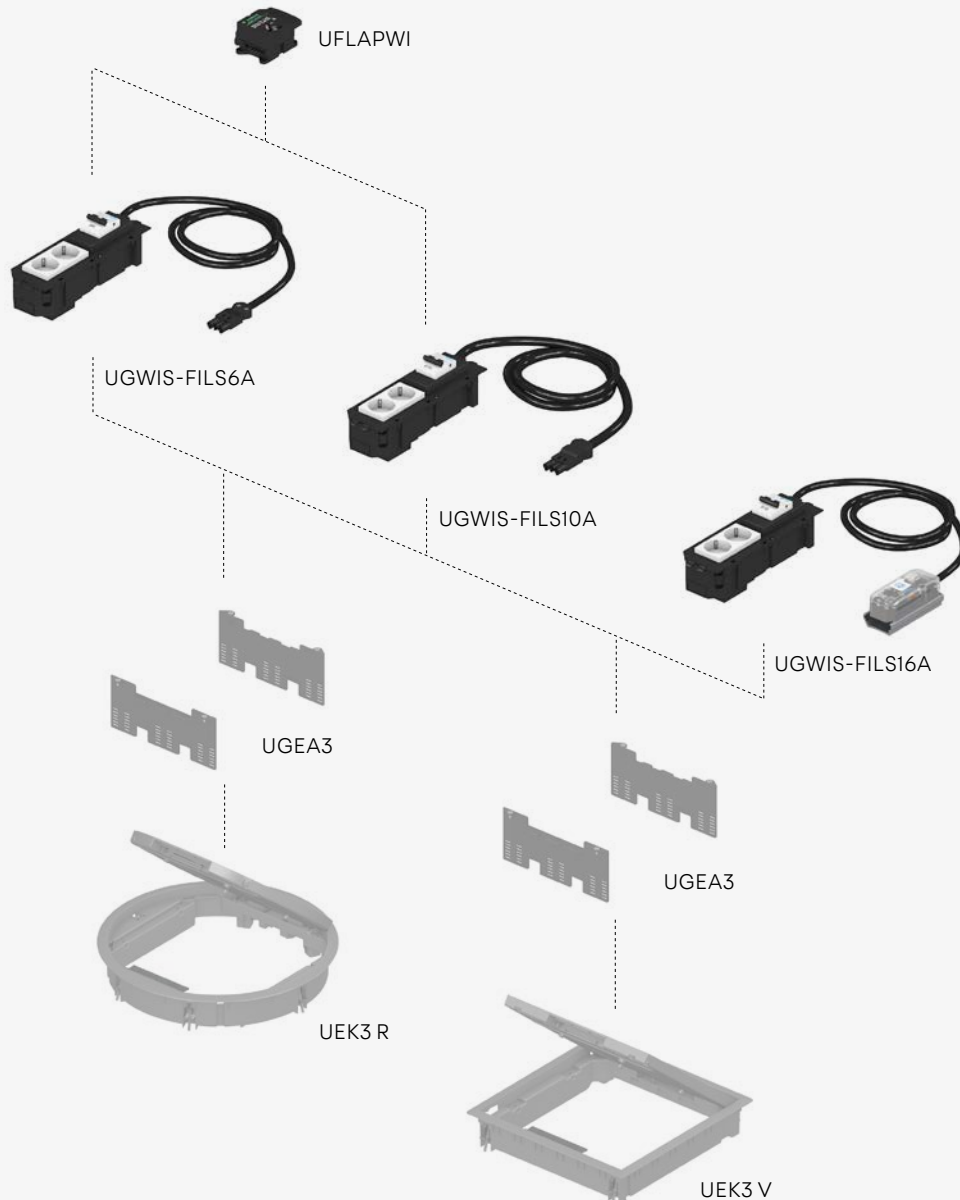
UVSWI ST
Snap-In-Teil, Stecker, Wieland



Steckverbindersystem FI/LS

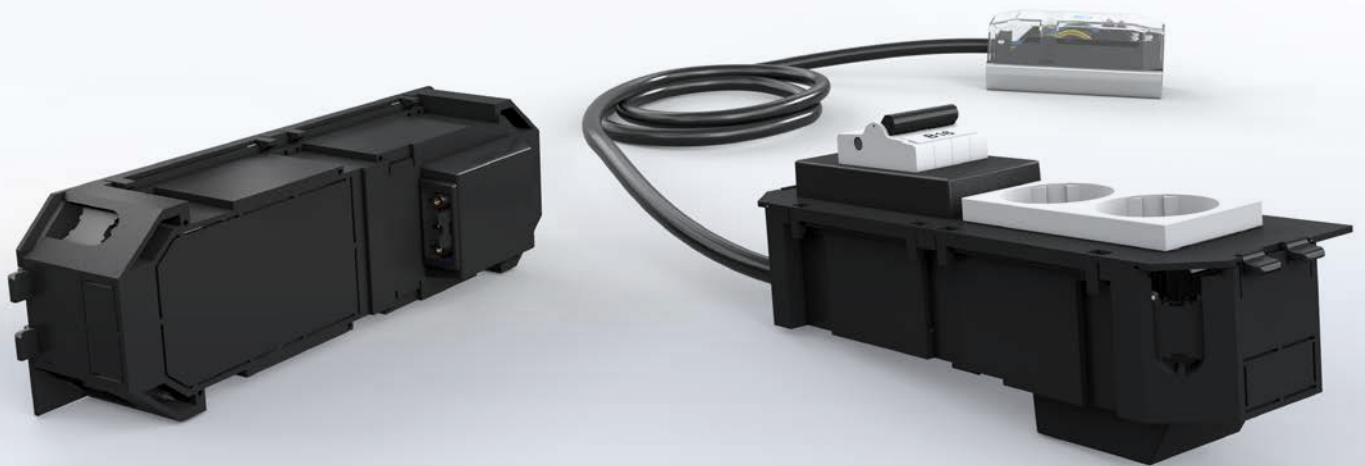
Das System im Überblick

Mit unseren Steckverbindersystemen FI/LS bieten wir Lösungen mit kombiniertem Fehlerstrom- und Leitungsschutzschalter. Die vormontierten Gerätebecher werden mit jeweils einem kombinierten Fehlerstrom- und Leitungsschutzschalter (FI/LS-Schalter) und zwei Steckdosen geliefert. Ebenfalls enthalten ist ein Flachleitungsstecker bzw. Flachleitungsadapter zum direkten Anschluss an Flachbandleitungen. Der steckbare Kabelanschluss befindet sich am Boden des Gerätebechers. So lässt sich die bestückte Einheit auch nachträglich ohne großen Aufwand in den Boden einsetzen. Das System baut nach unten auf und lässt somit seitlich Platz für weitere Gerätebecher.



UGWIS-FI/LS

Steckverbindersysteme FI/LS Wieland

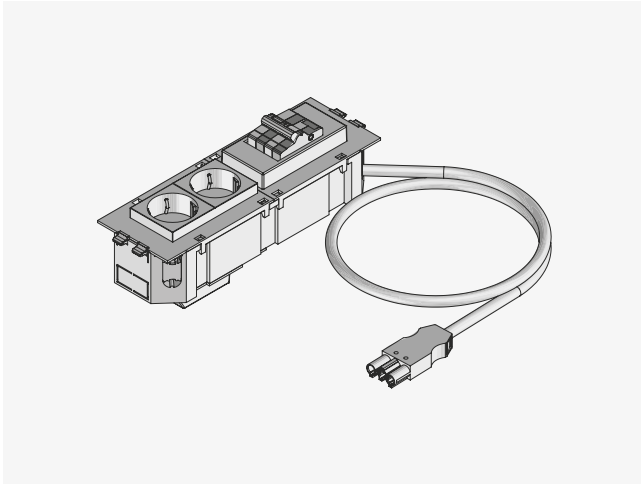


Anwendungsgebiete

Unser Steckverbindersystem UGWIS-FI/LS ist nicht nur schnell installiert, sondern auch hochflexibel. So gibt es das System z. B. in Ausführungen mit 6, 10 oder 16 Ampere. Die Kabellängen betragen 2 m oder 3 m. Außerdem ermöglicht das System, weitere Gerätebecher in der gleichen oder einer nachfolgenden Einheit anzuschließen.

Technische Daten

UGWIS-FILS6A Gerätebecher vormontiert mit FI/LS-Schalter 6 A, Wieland

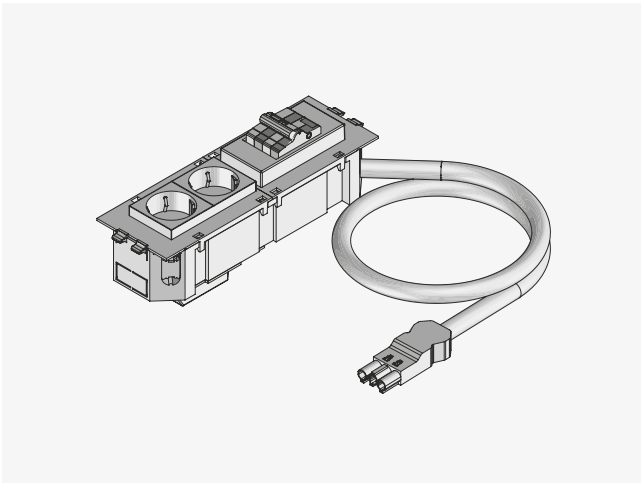


| Typ | H mm | B mm | L mm | Kabelquer- schnitt mm ² | Ausführung | Anschluss- leitung | Farbe Snap-in | G kg |
|---------------------------|---------|---------|---------|--|-------------|-----------------------|------------------|---------|
| UGWIS-W2FILS6A-300 | 103 | 74 | 225 | 2,50 | 2x reinweiß | 3000 | schwarz | 0,98 |
| UGWIS-O2FILS6A-300 | 103 | 74 | 225 | 2,50 | 2x orange | 3000 | weiß | 0,98 |
| UGWIS-W2FILS6A-200 | 103 | 74 | 225 | 2,50 | 2x reinweiß | 2000 | schwarz | 0,83 |
| UGWIS-O2FILS6A-200 | 103 | 74 | 225 | 2,50 | 2x orange | 2000 | weiß | 0,83 |

H: Höhe | B: Breite | L: Länge | G: Gewicht
 Lieferumfang: inklusive Zugentlastung und Schrauben

Technische Daten

UGWIS-FILS10A Gerätebecher vormontiert mit FI/LS-Schalter 10 A, Wieland

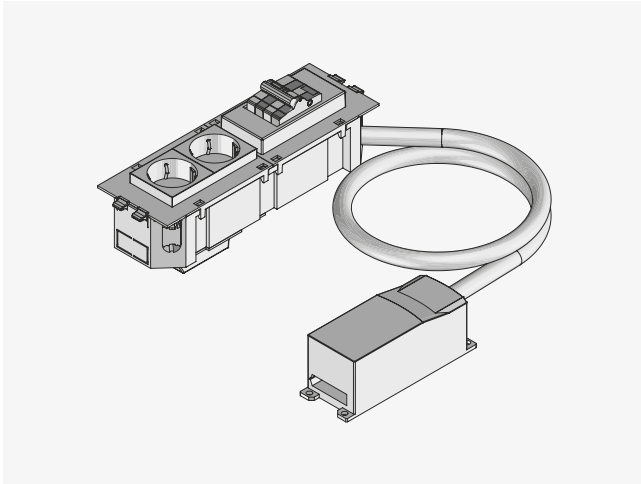


| Typ | H mm | B mm | L mm | Kabelquer- schnitt mm ² | Ausführung | Anschluss- leitung | Farbe Snap-in | G kg |
|---------------------|---------|---------|---------|--|-------------|-----------------------|------------------|---------|
| UGWIS-W2FILS10A-300 | 103 | 74 | 225 | 4,00 | 2x reinweiß | 3000 | schwarz | 1,34 |
| UGWIS-O2FILS10A-300 | 103 | 74 | 225 | 4,00 | 2x orange | 3000 | weiß | 1,34 |
| UGWIS-W2FILS10A-200 | 103 | 74 | 225 | 4,00 | 2x reinweiß | 2000 | schwarz | 1,08 |
| UGWIS-O2FILS10A-200 | 103 | 74 | 225 | 4,00 | 2x orange | 2000 | weiß | 1,08 |

H: Höhe | B: Breite | L: Länge | G: Gewicht
 Lieferumfang: inklusive Zugentlastung und Schrauben

Technische Daten

UGWIS-FILS16A Gerätebecher vormontiert mit FI/LS-Schalter 16 A, Wieland



| Typ | H mm | B mm | L mm | Kabelquer- schnitt mm ² | Ausführung | Anschluss- leitung | Farbe Snap-in | G kg |
|----------------------------|---------|---------|---------|--|-------------|-----------------------|------------------|---------|
| UGWIS-W2FILS16A-300 | 103 | 74 | 225 | 4,00 | 2x reinweiß | 3000 | schwarz | 1,93 |
| UGWIS-O2FILS16A-300 | 103 | 74 | 225 | 4,00 | 2x orange | 3000 | weiß | 1,93 |
| UGWIS-W2FILS16A-200 | 103 | 74 | 225 | 4,00 | 2x reinweiß | 2000 | schwarz | 1,67 |
| UGWIS-O2FILS16A-200 | 103 | 74 | 225 | 4,00 | 2x orange | 2000 | weiß | 1,67 |

H: Höhe | B: Breite | L: Länge | G: Gewicht
 Lieferumfang: inklusive Zugentlastung und Schrauben

Montagekomponenten

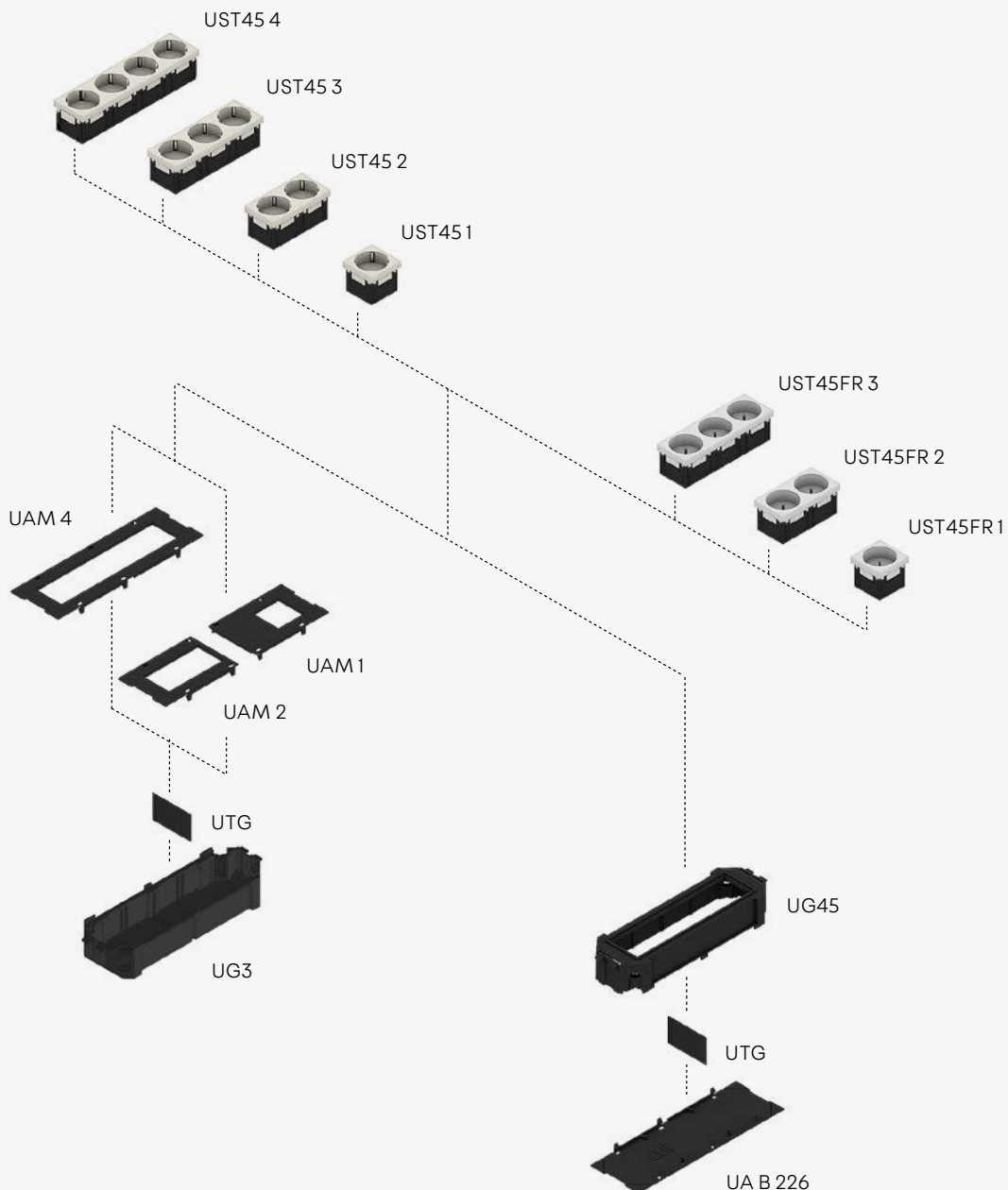


UFLAPWI
Flachleitungsadapter

Starkstromtechnik

Das System im Überblick

Unsere Schutzkontaktsteckdosen werden zusammen mit den entsprechenden UAM-Abdeckplatten in den Gerätebecher eingesetzt. Die Steckdosen rasten auf der Abdeckplatte ein. Das Produkt ist als Einfach-, Zweifach-, Dreifach- und Vierfachausführung erhältlich. Die Steckrichtung beträgt dabei entweder 33° oder 0°. Auch farblich stehen verschiedene Varianten zur Auswahl. So können wir unsere Schutzkontaktsteckdosen in Weiß, Rot, Orange oder Grün liefern. Auf Wunsch gibt es das Produkt auch mit einem Erdungsstift.



UST45

Schutzkontaktsteckdose



Anwendungsgebiete

Unsere UST45 Schutzkontaktsteckdose gibt es in verschiedenen Farben, wodurch sich unterschiedliche Stromkreise entsprechend kennzeichnen lassen. So können weiße Steckdosen z. B. für Normalstrom, rote für EDV und grüne für die Sicherheitsversorgung stehen.

Technische Daten

UST451 Steckdose, 1-fach

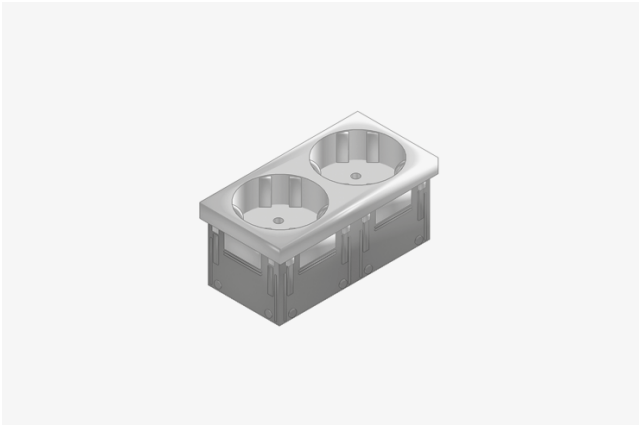


| Typ | H mm | B mm | L mm | Farbe | Steckwinkel ° | G kg |
|------------|---------|---------|---------|----------------------------|------------------|---------|
| UST45-W 1 | 42 | 40 | 45 | weiß (ähnlich RAL 9010) | 33 | 0,04 |
| UST45-R 1 | 42 | 40 | 45 | rot (ähnlich RAL 3003) | 33 | 0,04 |
| UST45-O 1 | 42 | 40 | 45 | orange (ähnlich RAL 2004) | 33 | 0,04 |
| UST45-G 1 | 42 | 40 | 45 | grün (ähnlich RAL 6029) | 33 | 0,04 |
| UST45-W 01 | 42 | 40 | 45 | weiß (ähnlich RAL 9010) | 0 | 0,04 |
| UST45-R 01 | 42 | 40 | 45 | rot (ähnlich RAL 3003) | 0 | 0,04 |
| UST45-O 01 | 42 | 40 | 45 | orange (ähnlich RAL 2004) | 0 | 0,04 |
| UST45-G 01 | 42 | 40 | 45 | grün (ähnlich RAL 6029) | 0 | 0,04 |
| UST45-S 01 | 42 | 40 | 45 | schwarz (ähnlich RAL 7021) | 0 | 0,04 |

H: Höhe | B: Breite | L: Länge | G: Gewicht

Technische Daten

UST45 2 Steckdose, 2-fach

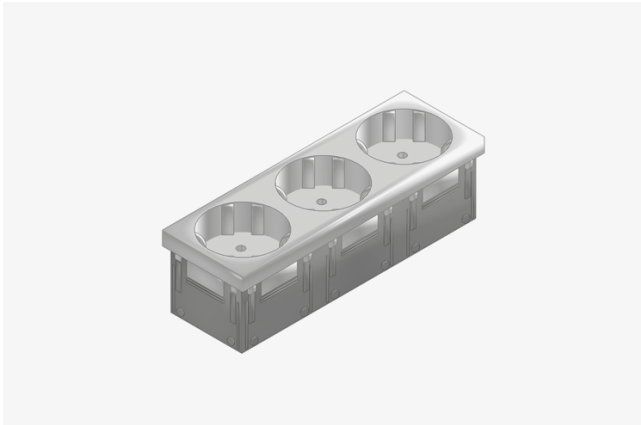


| Typ | H mm | B mm | L mm | Farbe | Steckwinkel ° | G kg |
|-----------|---------|---------|---------|---------------------------|------------------|---------|
| UST45-W 2 | 42 | 40 | 90 | weiß (ähnlich RAL 9010) | 33 | 0,07 |
| UST45-R 2 | 42 | 40 | 90 | rot (ähnlich RAL 3003) | 33 | 0,07 |
| UST45-O 2 | 42 | 40 | 90 | orange (ähnlich RAL 2004) | 33 | 0,07 |
| UST45-G 2 | 42 | 40 | 90 | grün (ähnlich RAL 6029) | 33 | 0,07 |

H: Höhe | B: Breite | L: Länge | G: Gewicht

Technische Daten

UST45 3 Steckdose, 3-fach

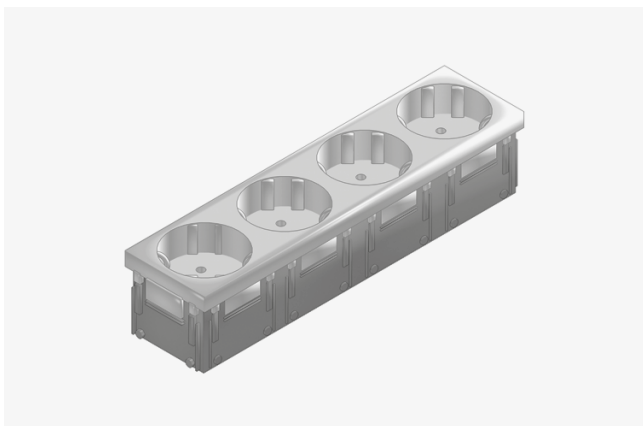


| Typ | H mm | B mm | L mm | Farbe | Steckwinkel ° | G kg |
|-----------|---------|---------|---------|---------------------------|------------------|---------|
| UST45-W 3 | 42 | 40 | 135 | weiß (ähnlich RAL 9010) | 33 | 0,11 |
| UST45-R 3 | 42 | 40 | 135 | rot (ähnlich RAL 3003) | 33 | 0,11 |
| UST45-O 3 | 42 | 40 | 135 | orange (ähnlich RAL 2004) | 33 | 0,11 |
| UST45-G 3 | 42 | 40 | 135 | grün (ähnlich RAL 6029) | 33 | 0,11 |

H: Höhe | B: Breite | L: Länge | G: Gewicht

Technische Daten

UST45 4 Steckdose, 4-fach



| Typ | H mm | B mm | L mm | Farbe | Steckwinkel ° | G kg |
|-----------|---------|---------|---------|-------------------------|------------------|---------|
| UST45-W 4 | 40 | 40 | 180 | weiß (ähnlich RAL 9010) | 45 | 0,12 |
| UST45-R 4 | 40 | 40 | 180 | rot (ähnlich RAL 3003) | 45 | 0,12 |

H: Höhe | B: Breite | L: Länge | G: Gewicht

UST45FR

Steckdose mit Erdungsstift

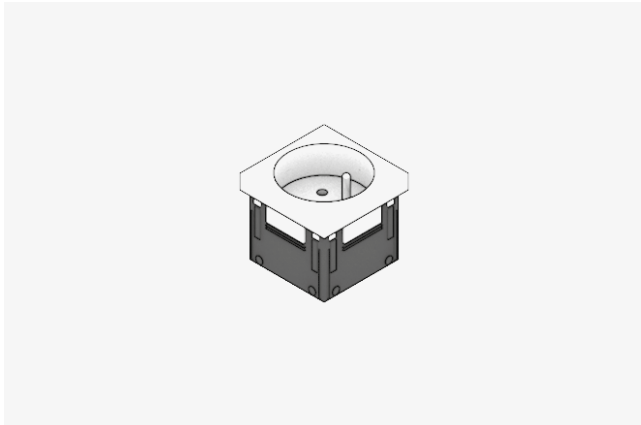


Anwendungsgebiete

Die UST45FR ist für den französischen Markt mit dem entsprechenden Erdungsstift ausgestattet. In Kombination mit den UAM-Abdeckplatten kann die Steckdose in den Gerätebecher eingesetzt werden. Unsere UST45FR gibt es als Einfach-, Zweifach- und Dreifachausführung sowie in den Farben Rot und Weiß.

Technische Daten

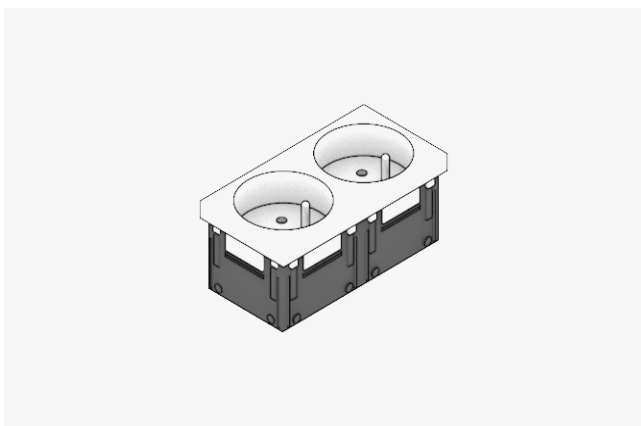
UST45FR 1 Einbausteckdose mit Erdungsstift, 1-fach



| Typ | H mm | B mm | L mm | Farbe | Steckwinkel ° | G kg |
|-------------|---------|---------|---------|-------------------------|------------------|---------|
| UST45FR-W 1 | 42 | 40 | 45 | weiß (ähnlich RAL 9010) | 33 | 0,04 |
| UST45FR-R 1 | 42 | 40 | 45 | rot (ähnlich RAL 3003) | 33 | 0,04 |

H: Höhe | B: Breite | L: Länge | G: Gewicht

UST45FR 2 Einbausteckdose mit Erdungsstift, 2-fach

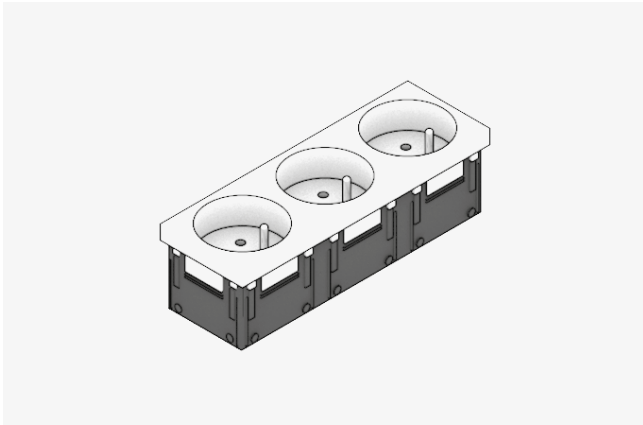


| Typ | H mm | B mm | L mm | Farbe | Steckwinkel ° | G kg |
|-------------|---------|---------|---------|-------------------------|------------------|---------|
| UST45FR-W 2 | 42 | 40 | 90 | weiß (ähnlich RAL 9010) | 33 | 0,07 |
| UST45FR-R 2 | 42 | 40 | 90 | rot (ähnlich RAL 3003) | 33 | 0,07 |

H: Höhe | B: Breite | L: Länge | G: Gewicht

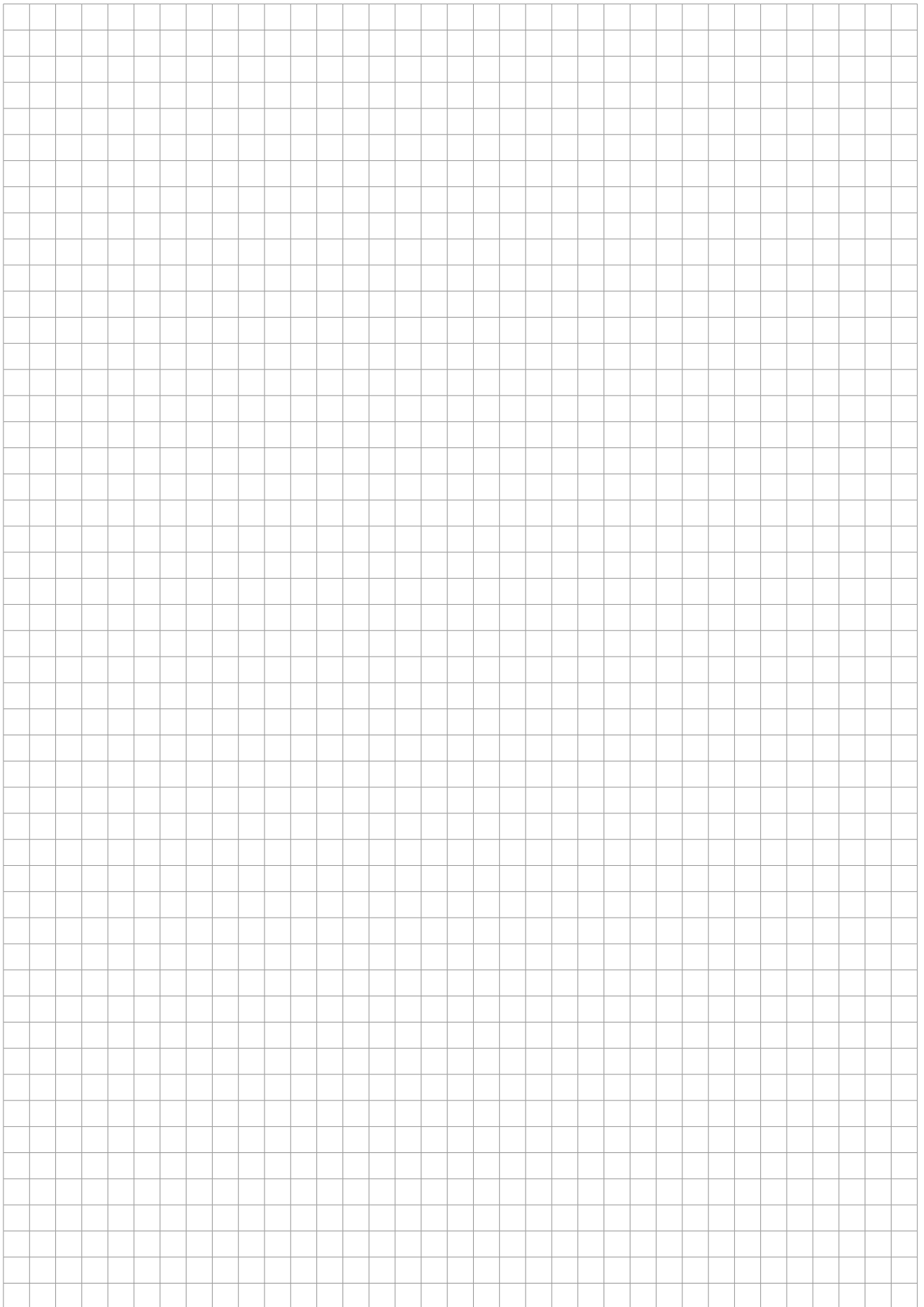
Technische Daten

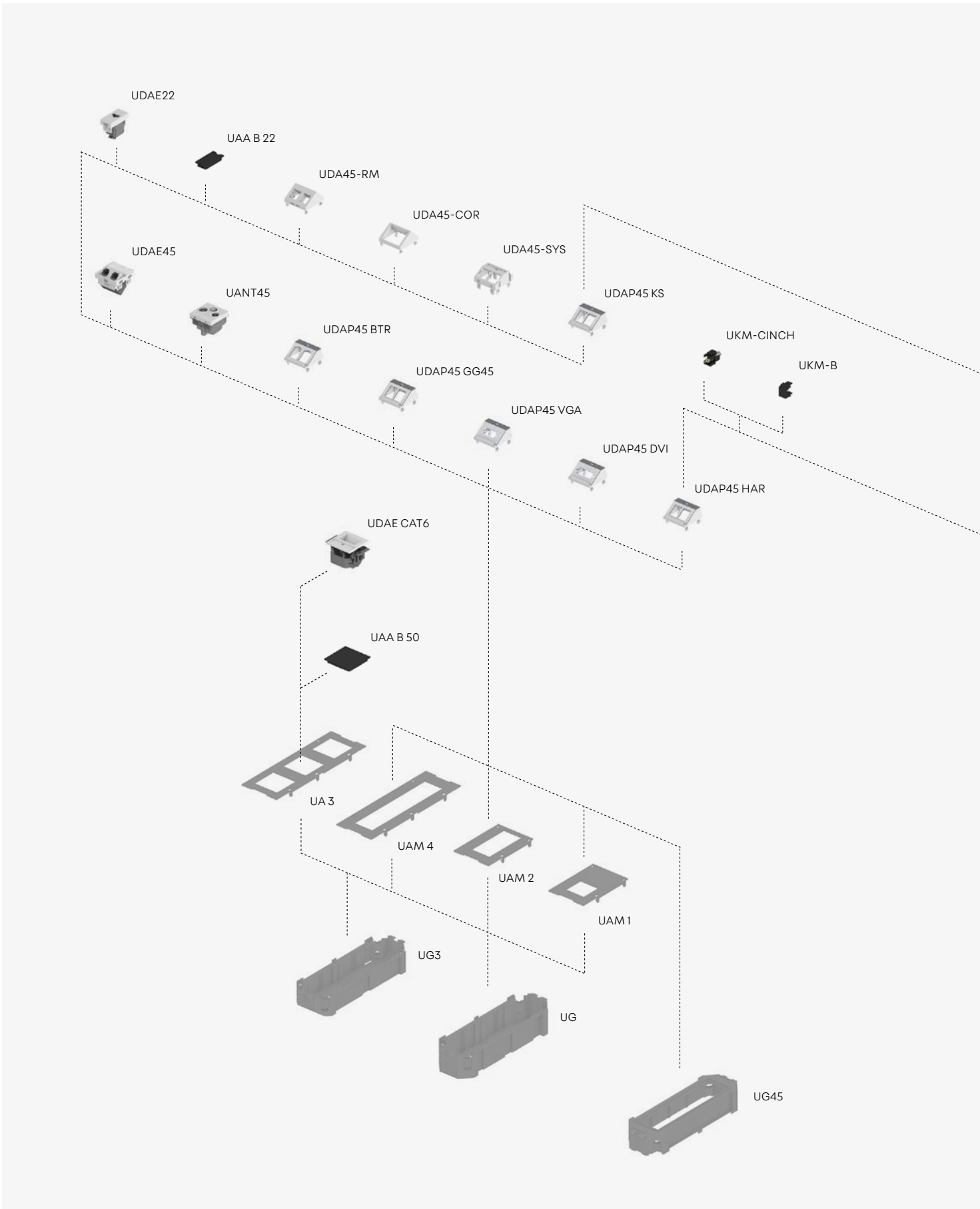
UST45FR 3 Einbausteckdose mit Erdungstift, 3-fach



| Typ | H mm | B mm | L mm | Farbe | Steckwinkel ° | G kg |
|-------------|---------|---------|---------|-------------------------|------------------|---------|
| UST45FR-W 3 | 42 | 40 | 115 | weiß (ähnlich RAL 9010) | 33 | 0,11 |
| UST45FR-R 3 | 42 | 40 | 115 | rot (ähnlich RAL 3003) | 33 | 0,11 |

H: Höhe | B: Breite | L: Länge | G: Gewicht

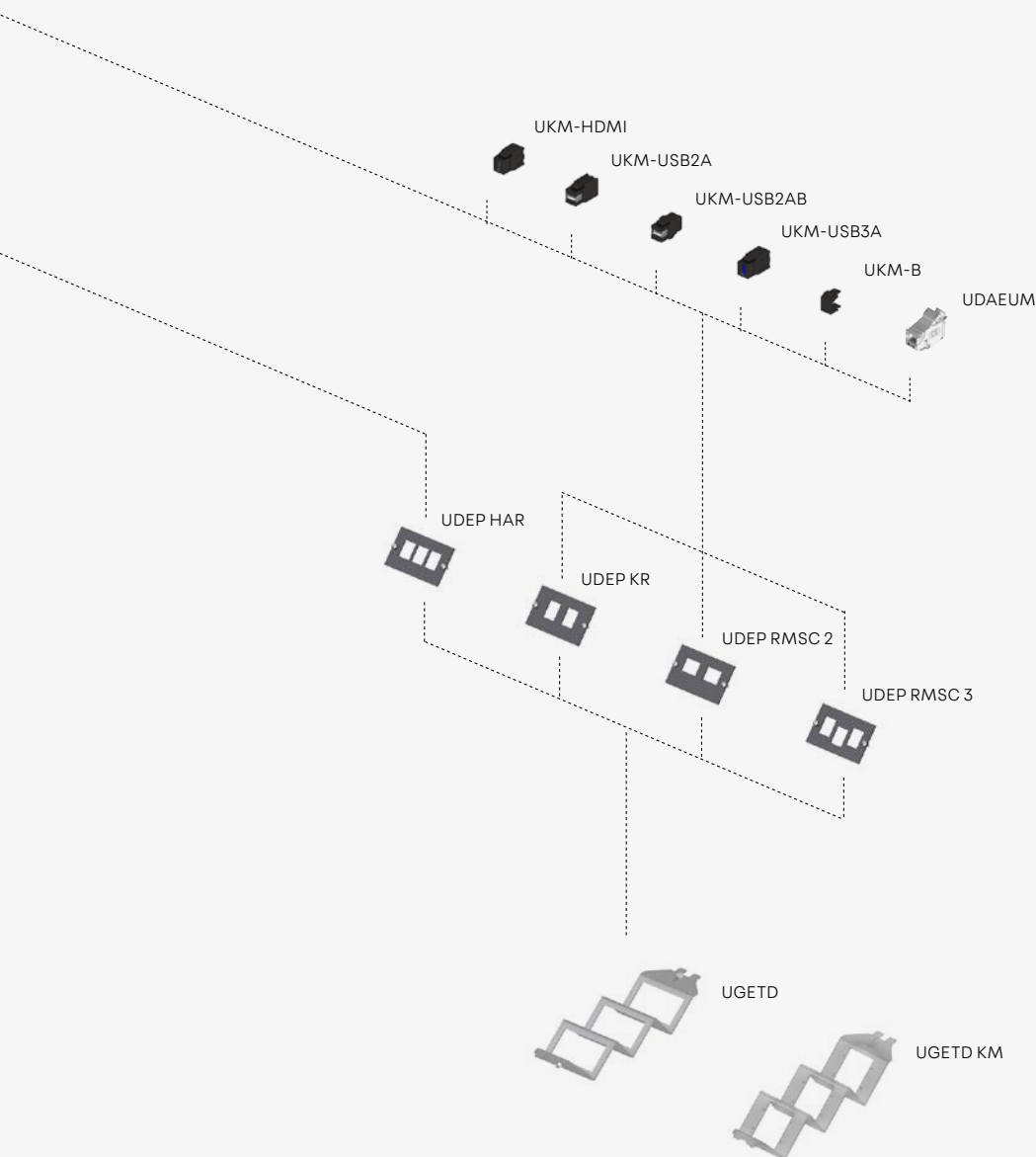




Datentechnik / Multimedia

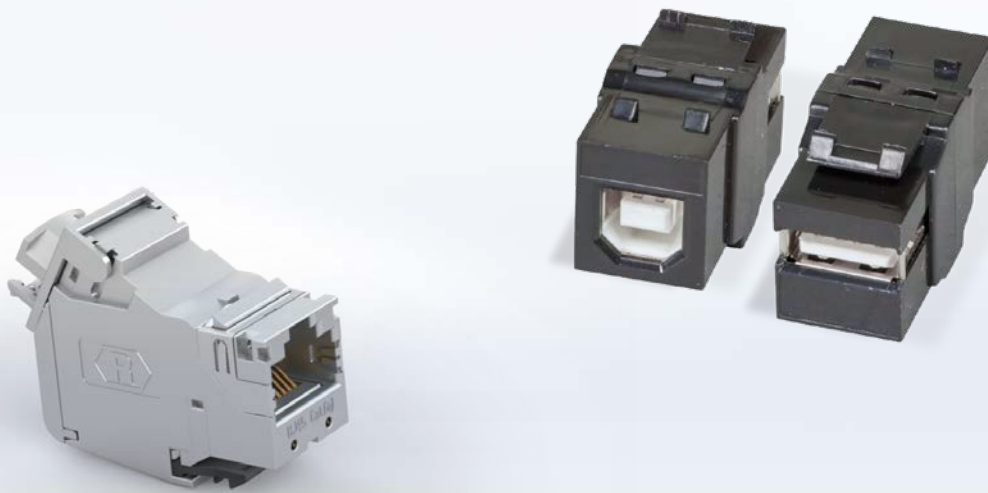
Das System im Überblick

Unser vielseitiges Datentechnik- und Multimediasortiment umfasst zahlreiche Einbauplatten und Abdeckungen. Neben den gängigsten Datenanschlüssen ist auch eine Vielzahl an weiteren Datenjacks im Portfolio enthalten. Dabei müssen alle Installationsgeräte mit den passenden Aufnahmen und Abdeckplatten kombiniert werden. So eignen sich unsere UAM-Abdeckplatten für Installationsgeräte oder Aufnahmen mit der Abmessung 45x45 mm. Für Hängebügelinstallationsgeräte haben wir die Abdeckplatten UA im Sortiment.



UKM & UDAEUM

Keystonemodule



Anwendungsgebiete

Mit Keystone- und Datenanschlussmodulen wird die Bestückung der Unterflureinheit abgerundet. Unser UDAEUM ist ein Universal-Datenanschlussmodul Cat.6A und optimal für Standard-Keystone-Ausschnitte. Darüber hinaus bieten wir verschiedene Keystone-Einbauadapter mit Chinch-, HDMI-, USB 2.0- sowie USB 3.0-Verbindungen. Alle Module können in der entsprechenden Datenaufnahme einrasten. Die Stecker unseres Einbauadapters UKM-CINCH haben folgende Farbkodierung: gelb = Video, rot = rechter Stereokanal, weiß = linker Stereokanal.

Technische Daten

UKM-B Keystone Blindeinsätze



| Typ | H mm | B mm | G kg |
|---------|---------|---------|---------|
| UKM-B-S | 19,5 | 14,7 | 0,01 |

H: Höhe | B: Breite | G: Gewicht

UKM-CINCH Keystone Einbauadapter, Cinch



| Typ | H mm | B mm | Farbe | G kg |
|--------------|---------|---------|-------|---------|
| UKM-CINCHG-S | 19,1 | 14,7 | gelb | 0,01 |
| UKM-CINCHR-S | 19,1 | 14,7 | rot | 0,01 |
| UKM-CINCHW-S | 19,1 | 14,7 | weiß | 0,01 |

H: Höhe | B: Breite | G: Gewicht

UKM-HDMI Keystone Einbauadapter, HDMI

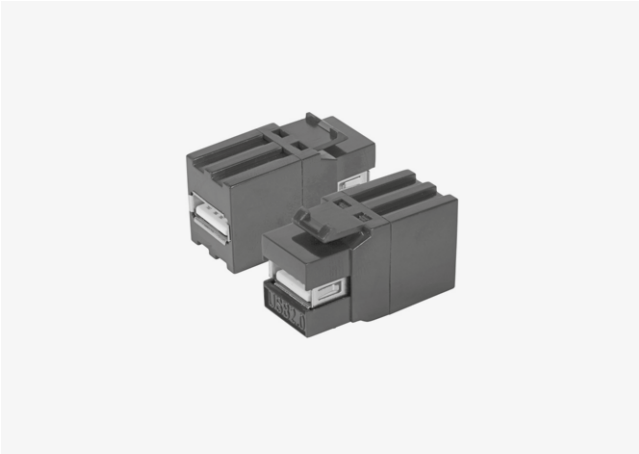


| Typ | H mm | B mm | G kg |
|------------|---------|---------|---------|
| UKM-HDMI-S | 19,5 | 14,7 | 0,01 |

H: Höhe | B: Breite | G: Gewicht

Technische Daten

UKM-USB2A Keystone Einbauadapter, USB 2.0



| Typ | H mm | B mm | G kg |
|-------------|---------|---------|---------|
| UKM-USB2A-S | 19,5 | 14,7 | 0,01 |

H: Höhe | B: Breite | G: Gewicht

UKM-USB2AB Keystone Einbauadapter, USB 2.0



| Typ | H mm | B mm | G kg |
|--------------|---------|---------|---------|
| UKM-USB2AB-S | 19,5 | 14,7 | 0,01 |

H: Höhe | B: Breite | G: Gewicht

UKM-USB3A Keystone Einbauadapter, USB 3.0

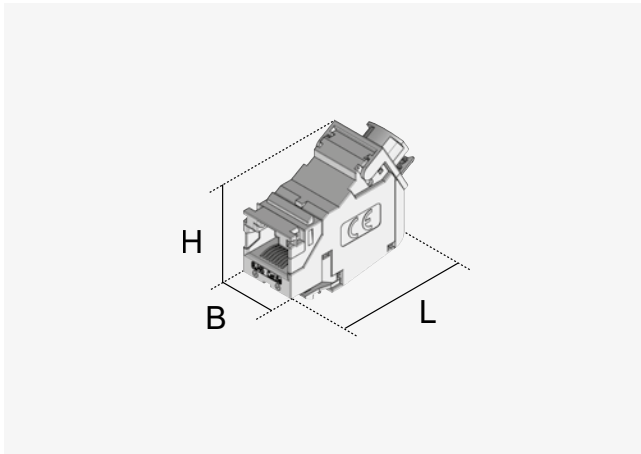


| Typ | H mm | B mm | G kg |
|-------------|---------|---------|---------|
| UKM-USB3A-S | 19,5 | 14,7 | 0,01 |

H: Höhe | B: Breite | G: Gewicht

Technische Daten

UDAEUM Datenanschlussmodul



| Typ | H mm | B mm | L mm | Farbe | G kg |
|----------------------|---------|---------|---------|-------|---------|
| UDAEUM-CAT6 1 | 31 | 14,6 | 35,5 | weiß | 0,03 |

H: Höhe | B: Breite | L: Länge | G: Gewicht



Steckplätze:
1x Keystone-Ausschnitt

UDAE, UDA & UAA

Datentechnik 22,5x45

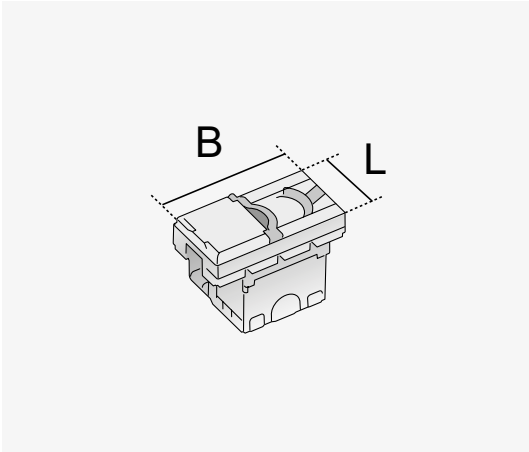


Anwendungsgebiete

Die Komponenten mit der Abmessung 22,5x45 mm sind eine platzsparende Lösung für den Einsatz von Datentechnik in Einheiten mit geringem Installationsraum. Sie nehmen einen halben Steckplatz einer herkömmlichen 45x45 mm Abdeckplatte ein. So ist die UDAE22 Datenanschlussdose Teil der Standardbestückung unseres BODO N.

Technische Daten

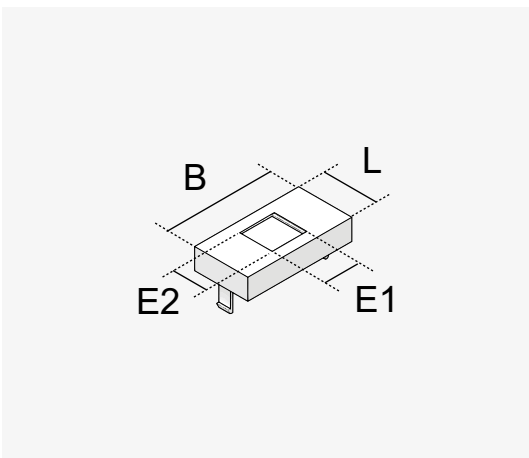
UDAE22 Datenanschlussdose, 1-fach, 22,5x45 mm



| Typ | B mm | L mm | Farbe | G kg |
|----------------------|---------|---------|-------|---------|
| UDAE22-CAT6 8 | 45 | 22,5 | weiß | 0,04 |

B: Breite | L: Länge | G: Gewicht

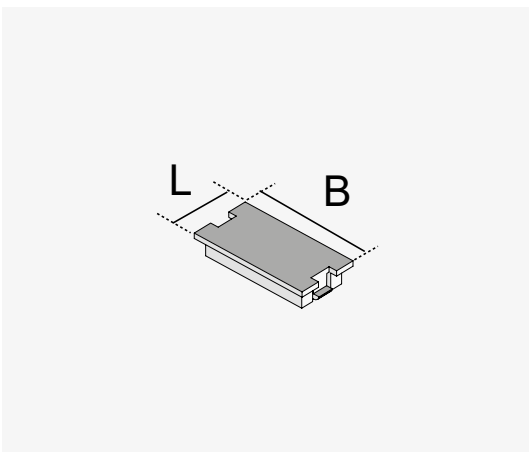
UDA22-KS Daten-Abdeckung, Keystone, 22,5x45 mm



| Typ | B mm | L mm | E1 mm | E2 mm | Farbe | G kg |
|-------------------|---------|---------|----------|----------|-------|---------|
| UDA22-KS 1 | 45 | 22,5 | 19,5 | 14,7 | weiß | 0,04 |

B: Breite | L: Länge | E: Einbaumaß | G: Gewicht

UAA B 22 Abdeckung, blind

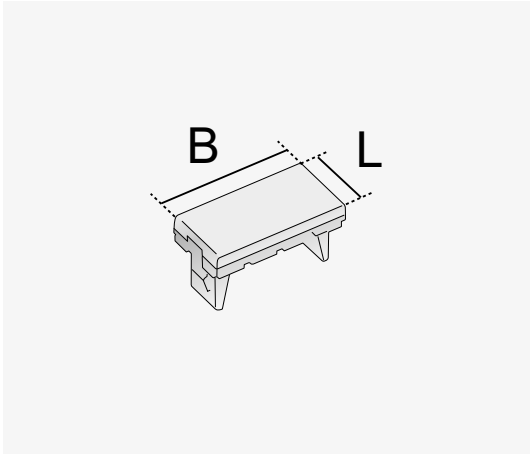


| Typ | B mm | L mm | Farbe | G kg |
|-----------------|---------|---------|---------|---------|
| UAA-B 22 | 45 | 22,5 | schwarz | 0,01 |

B: Breite | L: Länge | G: Gewicht

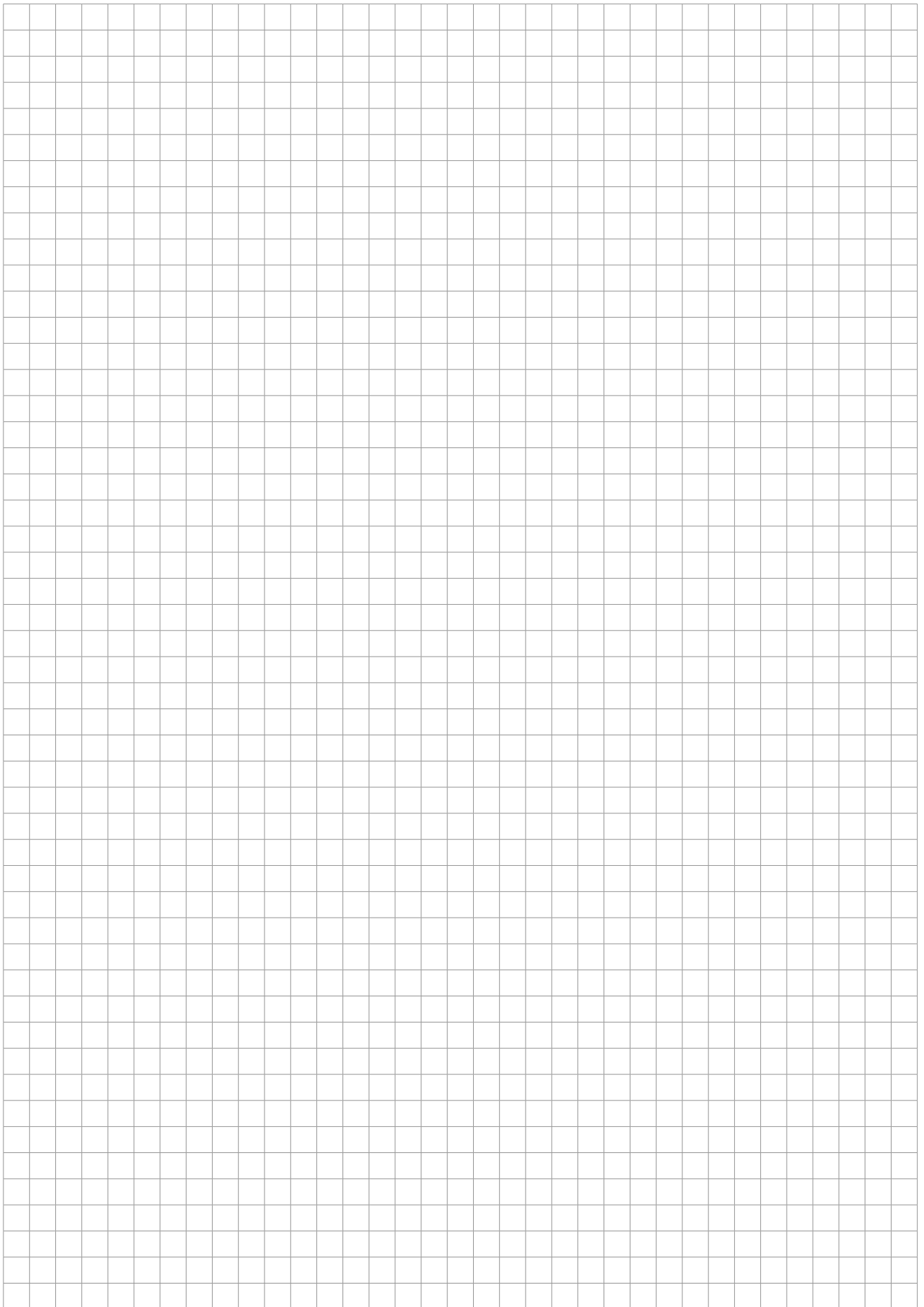
Technische Daten

UAA B 22 W Abdeckung, blind



| Typ | B mm | L mm | Farbe | G kg |
|------------|---------|---------|-------|---------|
| UAA-B 22-W | 45 | 22,5 | weiß | 0,04 |

B: Breite | L: Länge | G: Gewicht



UAPAM45, UDAE45 & UANT45

Datentechnik 45x45

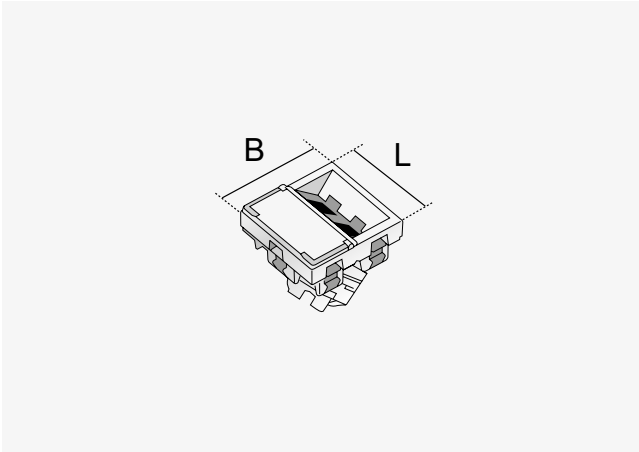


Anwendungsgebiete

Diese Datentechnikdosen sind Installationsgeräte mit den Abmessungen 45x45 mm und werden in UAM-Abdeckplatten eingesetzt. Sie umfassen den einfachen Kabelauslass UAPAM45, die zweifache Datenanschlussdose UDAE45 sowie die TV/Radio/SAT-Einzeldose UANT45. Im Gerätebecher kann unsere Datentechnik 45x45 mit Datenaufnahmen, Steckdosen oder Hängebügelinstallationsgeräten eingesetzt werden. Hierzu muss die Abdeckplatte UA-3-1 226 mit der Abdeckplatte UAM-1-1 76 kombiniert werden. Die Stromkreistrennung ist hierbei zu berücksichtigen.

Technische Daten

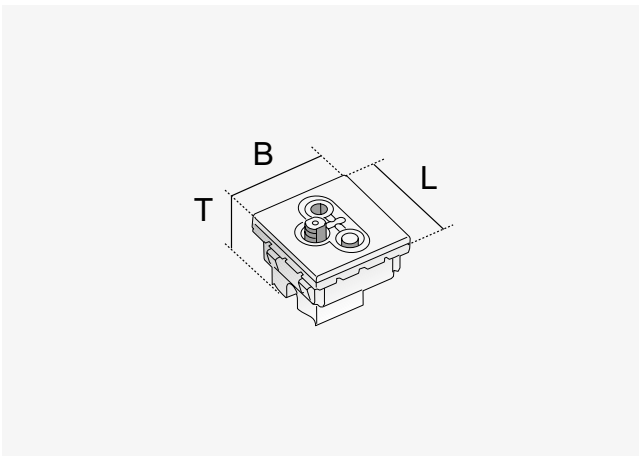
UDAE45 Datenanschlussdose, 2-fach, ungeschirmt, 45x45 mm



| Typ | B mm | L mm | Farbe | G kg |
|------------------|---------|---------|-------|---------|
| UDAE45-CAT6U 8/8 | 45 | 45 | weiß | 0,03 |

B: Breite | L: Länge | G: Gewicht

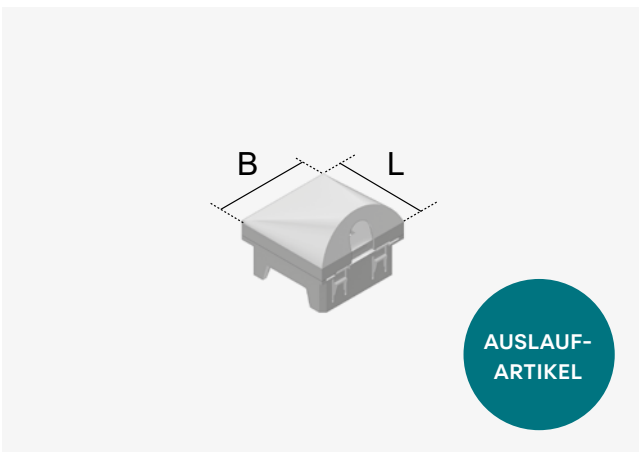
UANT45 TV/Radio/SAT-Einzeldose, 45x45 mm



| Typ | B mm | L mm | T mm | Farbe | G kg |
|----------|---------|---------|---------|-------|---------|
| UANT45 1 | 45 | 45 | 33 | weiß | 0,03 |

B: Breite | L: Länge | T: Tiefe | G: Gewicht

UAPAM45 Kabelauslass



| Typ | B mm | L mm | Farbe | G kg |
|-------------|---------|---------|-------|---------|
| UAPAM-KA 45 | 45 | 45 | weiß | 0,01 |

B: Breite | L: Länge | G: Gewicht

UDA & UDAP

Datenaufnahmen

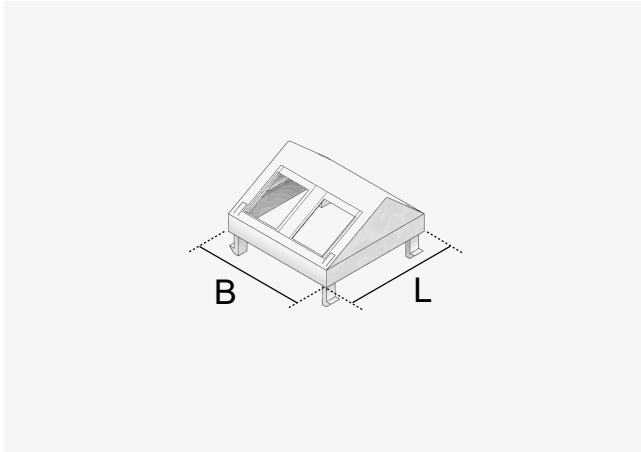


Anwendungsgebiete

Unsere Datendosenabdeckungen UDA und UDAP erlauben es, mehrere Datenanschlüsse unkompliziert in einen 45x45 mm Installationsöffnung einzubauen. Verwendet werden sie in Kombination mit den UAM-Abdeckplatten. In einem Gerätebecher ist Platz für bis zu vier Abdeckungen. Bei den Datendosenabdeckungen muss oberhalb der Abdeckplatte eine notwendige Aufbauhöhe von 22 mm beachtet werden. Außerdem sind die notwendigen Einbautiefen zu berücksichtigen.

Technische Daten

UDA45-COR Daten-Abdeckung, Corning, 45x45 mm



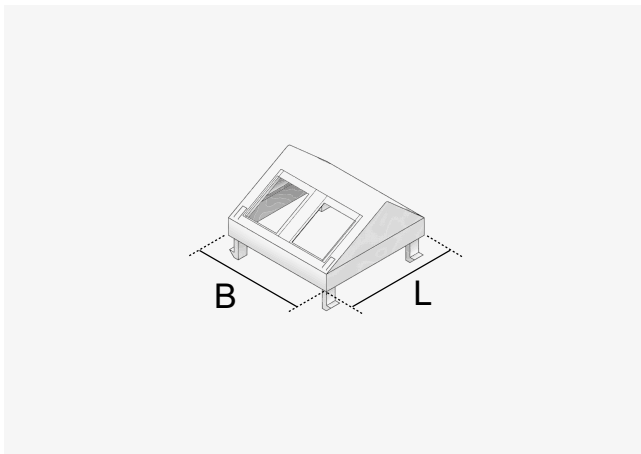
| Typ | B mm | L mm | Farbe | G kg |
|-------------|---------|---------|-------|---------|
| UDA45-COR 2 | 45 | 45 | weiß | 0,02 |

B: Breite | L: Länge | G: Gewicht



Steckplätze:
2x Corning LANscape® Module

UDA45-RM Daten-Abdeckung, Reichle & De-Massari, 45x45 mm



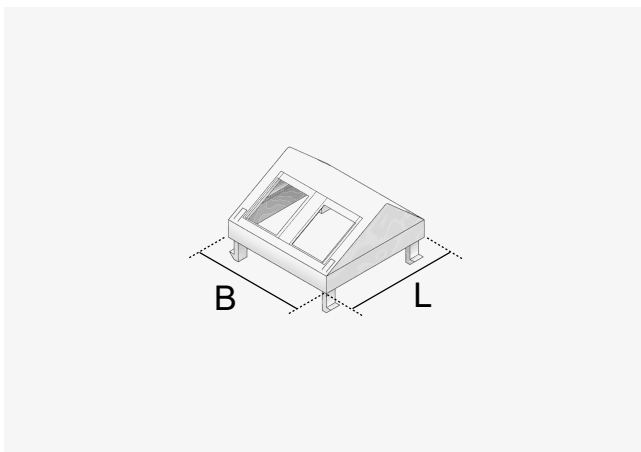
| Typ | B mm | L mm | Farbe | G kg |
|------------|---------|---------|-------|---------|
| UDA45-RM 2 | 45 | 45 | weiß | 0,02 |

B: Breite | L: Länge | G: Gewicht



Steckplätze:
2x Reichle & De-Massari-Module

UDA45-SYM Daten-Abdeckung, Systimax, 45x45 mm



| Typ | B mm | L mm | Farbe | G kg |
|-------------|---------|---------|-------|---------|
| UDA45-SYM 2 | 45 | 45 | weiß | 0,02 |

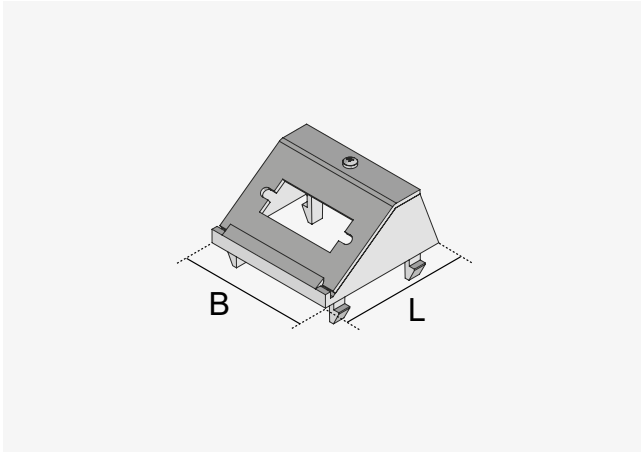
B: Breite | L: Länge | G: Gewicht



Steckplätze:
2x Systimax-Module

Technische Daten

UDAP45 DVI Daten-Abdeckung, 45x45 mm

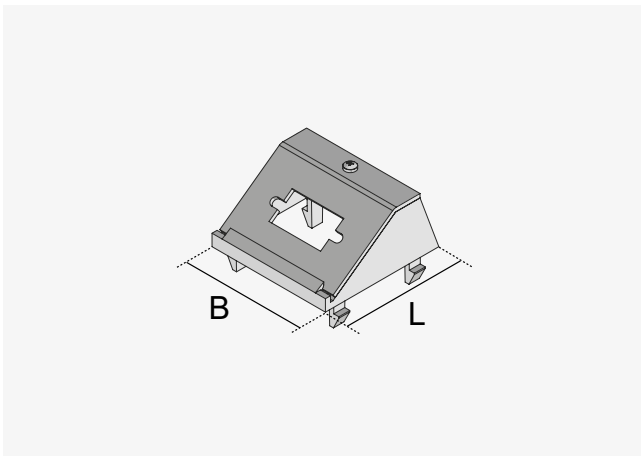


| Typ | H mm | B mm | L mm | Farbe | G kg |
|---------------------|---------|---------|---------|---------|---------|
| UDAP45-DVI 1 | 22 | 45 | 45 | schwarz | 0,01 |

H: Höhe | B: Breite | L: Länge | G: Gewicht

i Einbauöffnung:
11,40 x 28,00 mm

UDAP45 VGA Daten-Abdeckung, 45x45 mm

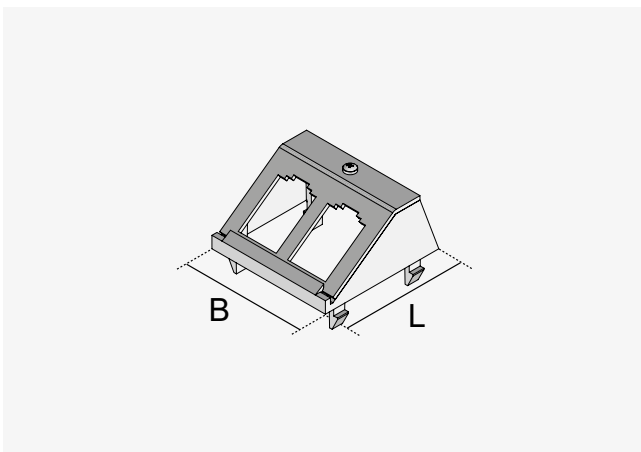


| Typ | H mm | B mm | L mm | Farbe | G kg |
|---------------------|---------|---------|---------|---------|---------|
| UDAP45-VGA 1 | 22 | 45 | 45 | schwarz | 0,01 |

H: Höhe | B: Breite | L: Länge | G: Gewicht

i Einbauöffnung:
11,40 x 20,50 mm

UDAP45 BTR Daten-Abdeckung, BTR, 45x45 mm



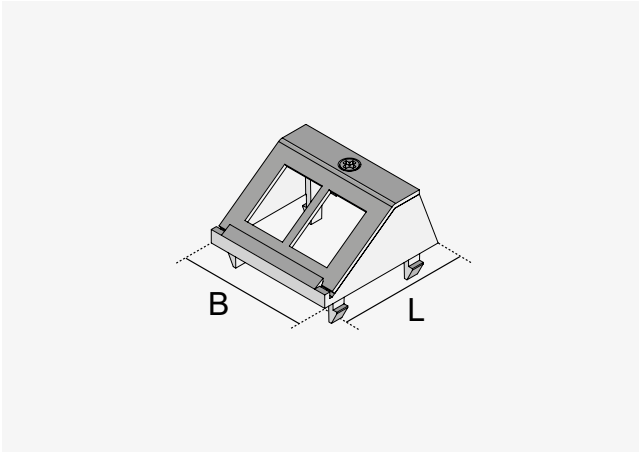
| Typ | H mm | B mm | L mm | Farbe | G kg |
|---------------------|---------|---------|---------|---------|---------|
| UDAP45-BTR 2 | 22 | 45 | 45 | schwarz | 0,01 |

H: Höhe | B: Breite | L: Länge | G: Gewicht

i Einbauöffnung:
19,35/21,55 x 14,85 mm

Technische Daten

UDAP45 HAR Daten-Abdeckung, 45x45 mm

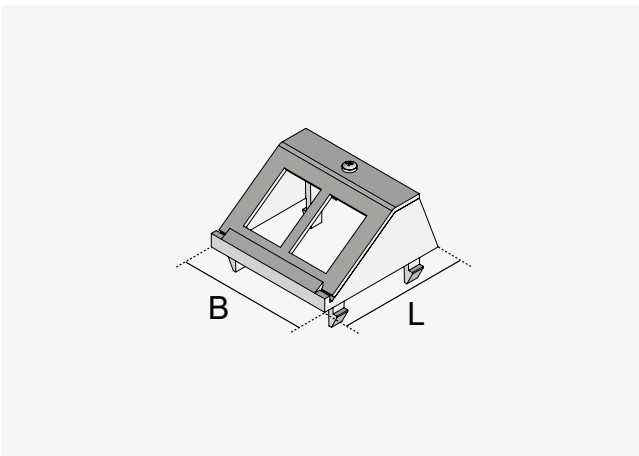


| Typ | H mm | B mm | L mm | Farbe | G kg |
|-----------------------|---------|---------|---------|---------|---------|
| UDAP45-HAR PL2 | 22 | 45 | 45 | schwarz | 0,01 |

H: Höhe | B: Breite | L: Länge | G: Gewicht

i Einbauöffnung:
19,1 x 14,7 mm

UDAP45 GG45 Daten-Abdeckung, 45x45 mm

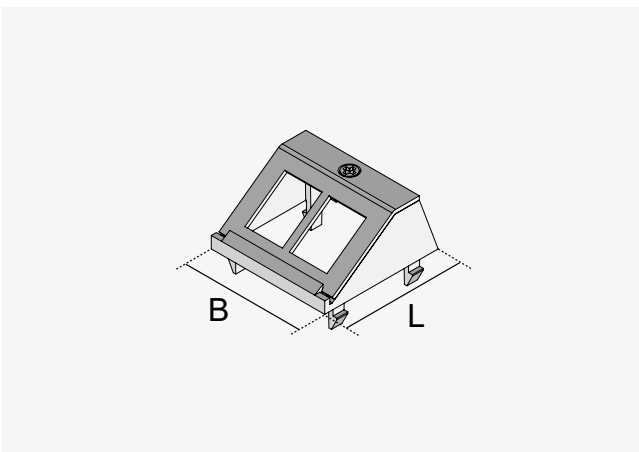


| Typ | H mm | B mm | L mm | Farbe | G kg |
|----------------------|---------|---------|---------|---------|---------|
| UDAP45-GG45 2 | 22 | 45 | 45 | schwarz | 0,01 |

H: Höhe | B: Breite | L: Länge | G: Gewicht

i Einbauöffnung:
20,10 x 14,70 mm

UDAP45 KS Daten-Abdeckung, Keystone, 45x45 mm



| Typ | H mm | B mm | L mm | Farbe | G kg |
|--------------------|---------|---------|---------|---------|---------|
| UDAP45-KS 2 | 22 | 45 | 45 | schwarz | 0,01 |

H: Höhe | B: Breite | L: Länge | G: Gewicht

i Einbauöffnung:
19,50 x 14,70 mm

UDAE CAT6

Tragbügelinstallationsgeräte

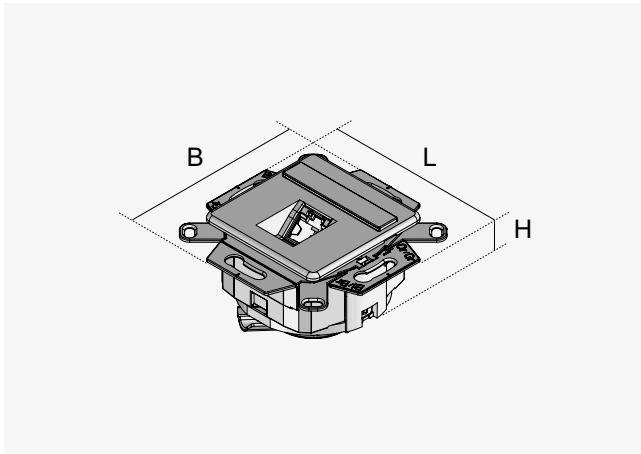


Anwendungsgebiete

Unsere schraubbaren Datenanschlussdosen UDAE CAT6 mit Tragbügel oder Tragering werden in Kombination mit der Abdeckplatte UA verwendet. In einen Gerätebecher passen bis zu drei Installationsgeräte. Die Installation erfolgt nahezu bündig.

Technische Daten

UDAE CAT6 Datenanschlussdose

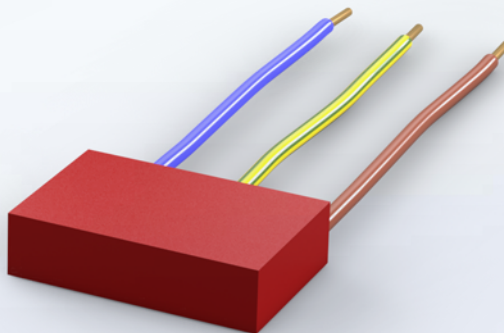


| Typ | H mm | B mm | L mm | Farbe | Steckplätze | G kg |
|---------------|---------|---------|---------|-------------------------------|-------------|---------|
| UDAE-CAT6 8 | 40 | 50 | 50 | perlweiß (ähnlich RAL1013) | 1 | 0,15 |
| UDAE-CAT6 8/8 | 40 | 50 | 50 | perlweiß (ähnlich RAL1013) | 2 | 0,15 |

H: Höhe | B: Breite | L: Länge | G: Gewicht

USSM

Überspannungsschutz

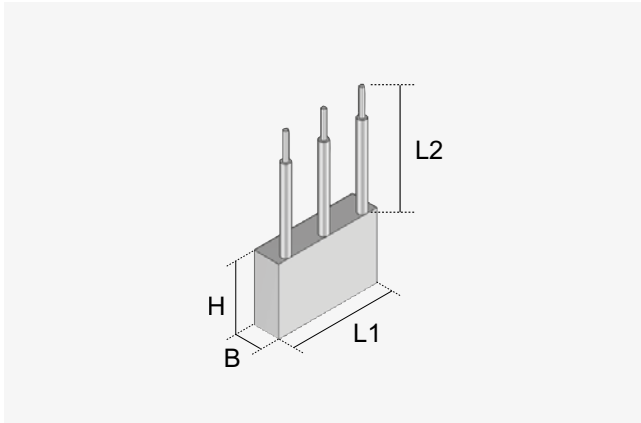


Anwendungsgebiete

Der USSM Überspannungsschutz ist sehr kompakt und individuell einsetzbar. Er schützt vor netzseitigen Überspannungen, die durch Schalthandlungen oder indirekte Blitzeinschläge hervorgerufen werden können. Das Produkt ist in der Lage, elektrische Geräte in einem Radius von bis zu fünf Metern zu schützen. Der Anschluss ist verpolungsneutral.

Technische Daten

USSM Überspannungsschutzmodul Class III/D/Typ3



| Typ | H mm | B mm | L1 mm | L2 mm | Farbe | G kg |
|------|---------|---------|----------|----------|-------|---------|
| USSM | 24 | 9 | 36 | 95 | rot | 0,01 |

H: Höhe | B: Breite | L: Länge | G: Gewicht

Zubehör



Anwendungsgebiete

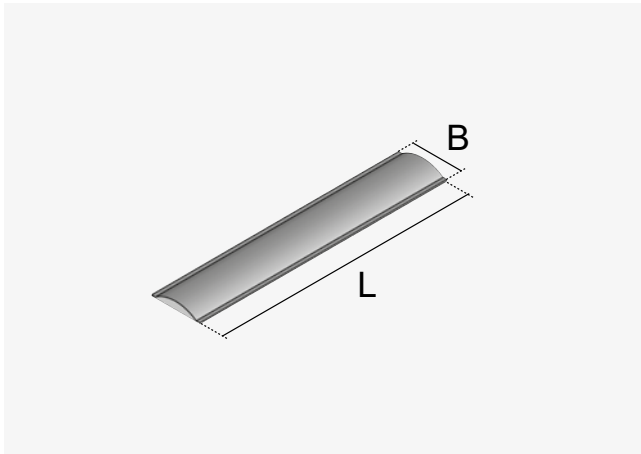
Mit dem passenden Werkzeug geht die Installation leichter von der Hand. Darum bieten wir entsprechende Montagehilfen, die speziell auf unser Sortiment ausgerichtet sind.

Die Unterflurzange UWZ Z wird bei der Montage unserer runden Kunststoffeinheiten eingesetzt. Mit ihr lässt sich der Kunststoffdeckel schnell und einfach vom Rahmen entfernen. Mit dem Montagehebel können Gerätebecher leichter in die Rastleitern eingesetzt bzw. wieder daraus entfernt werden. Sollen Gerätebecher anderer Hersteller in unseren Einheiten installiert werden, kommt der Gerätebecheradapter zum Einsatz.

Zudem bieten wir UBS Beschriftungstreifen an. Die Schilder helfen dabei, die Gerätebecher und deren Installationsgeräte besser zu kennzeichnen und zu organisieren.

Technische Daten

UBS Beschriftungsstreifen



Typ

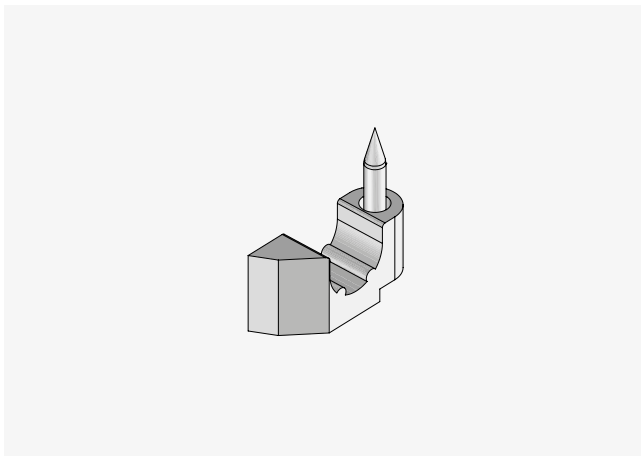
| | B mm | L mm | G kg |
|------------------|----------------|----------------|----------------|
| UBS 10X50 | 10 | 50 | 0,01 |

B: Breite | L: Länge | G: Gewicht



selbstklebend, seitlich offen,
mit Blanko-Einsteckschild

UGZ R Zugentlastung



Typ

| | G kg |
|--------------|----------------|
| UGZ-R | 0,01 |

G: Gewicht

UWZ Z Unterflur-Zange



Typ

| | G kg |
|--------------|----------------|
| UWZ-Z | 0,22 |

G: Gewicht

Technische Daten

UWZ UG Montagehebel für Gerätebecher



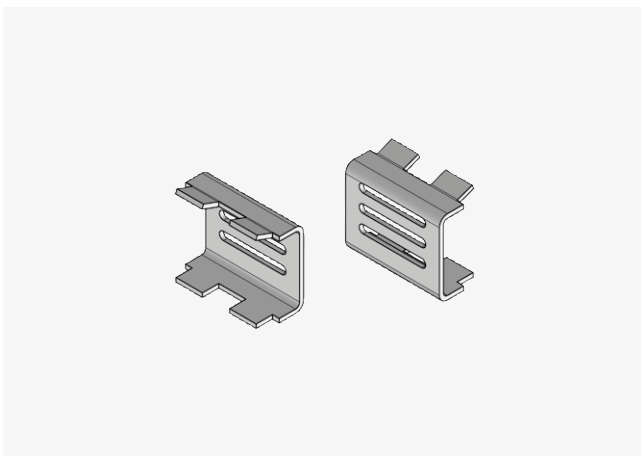
Typ

G
kg

| Typ | G kg |
|--------|---------|
| UWZ-UG | 0,07 |

G: Gewicht

UGE A D Datengeräteträgeradapter für GB

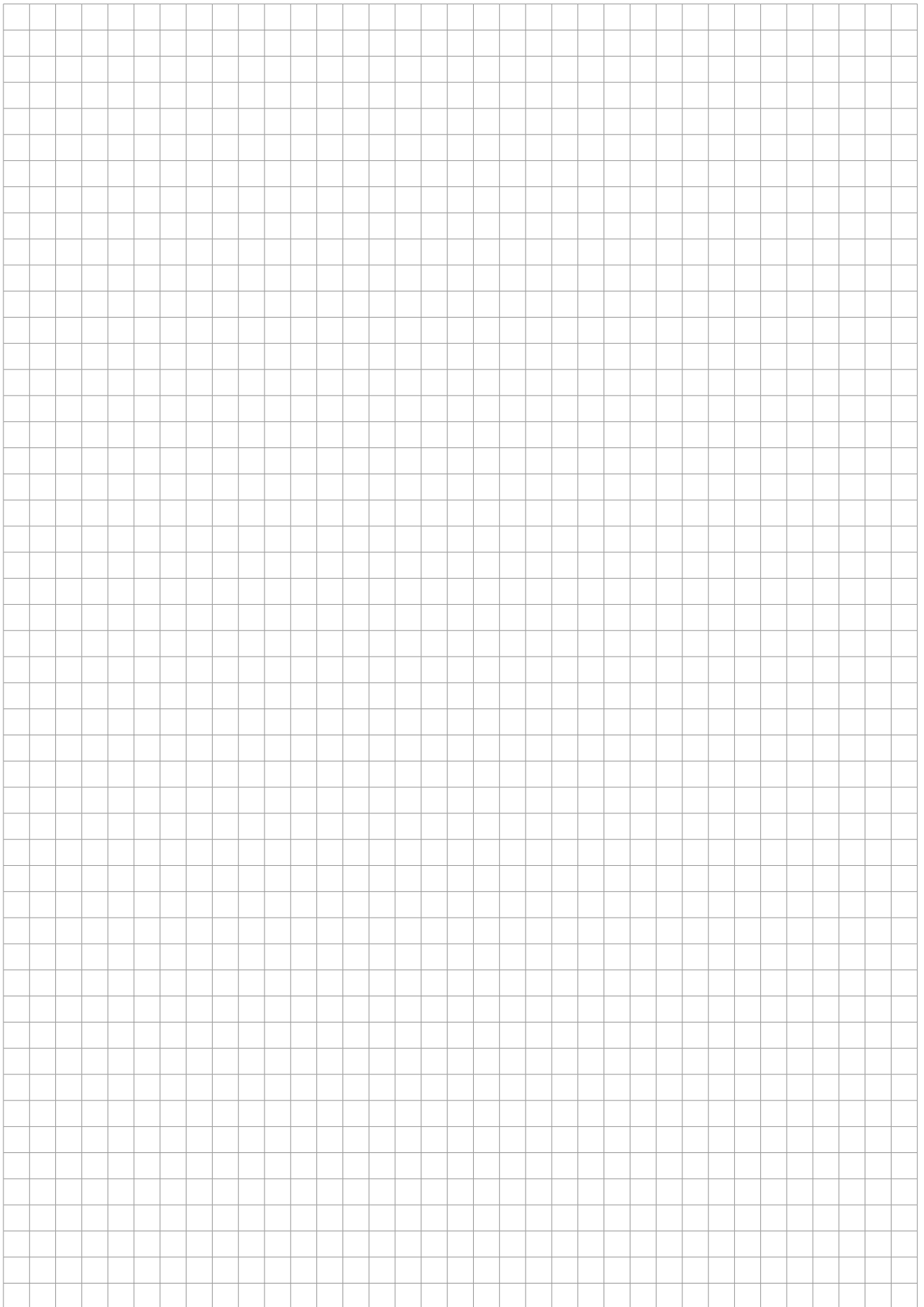


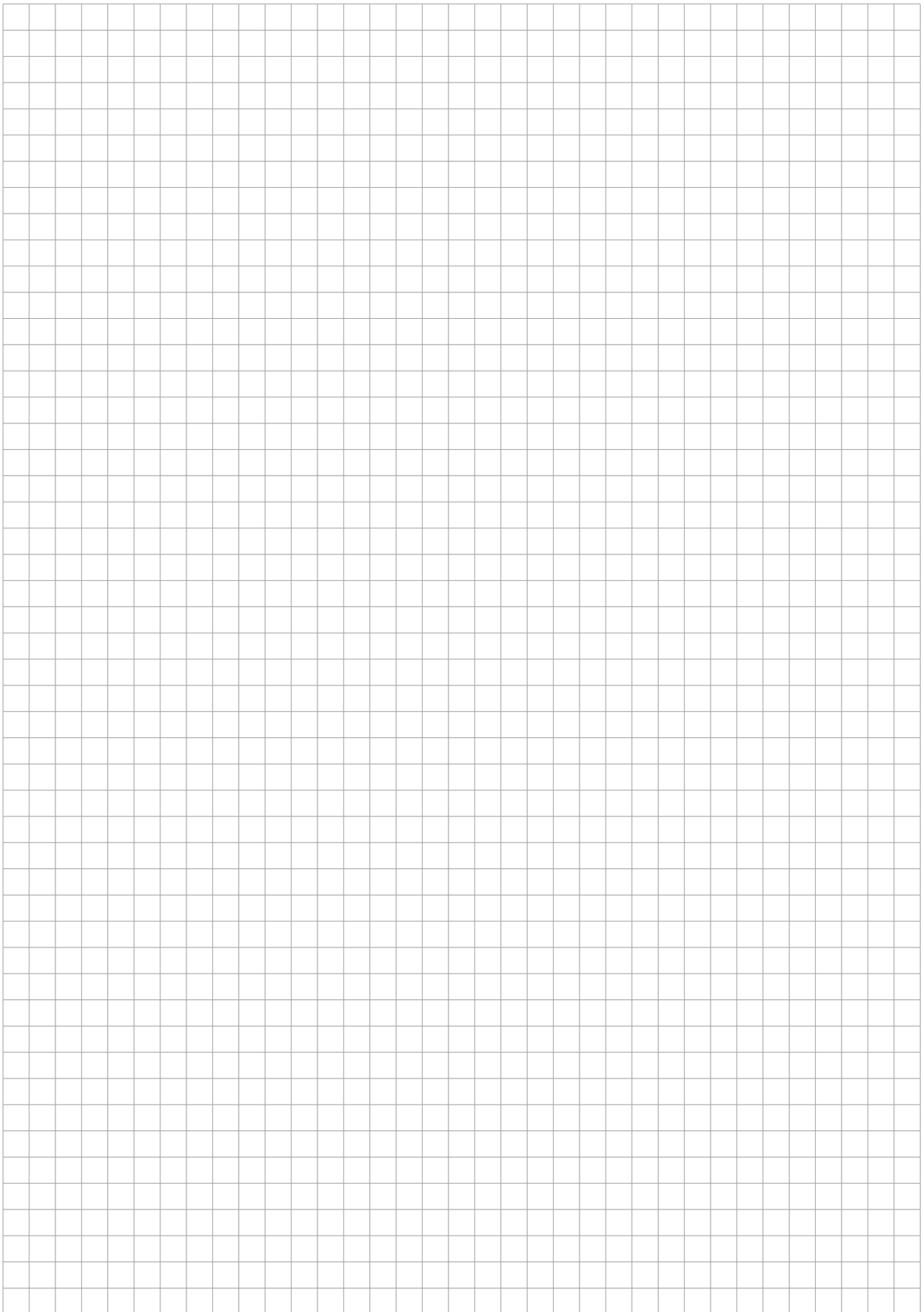
Typ

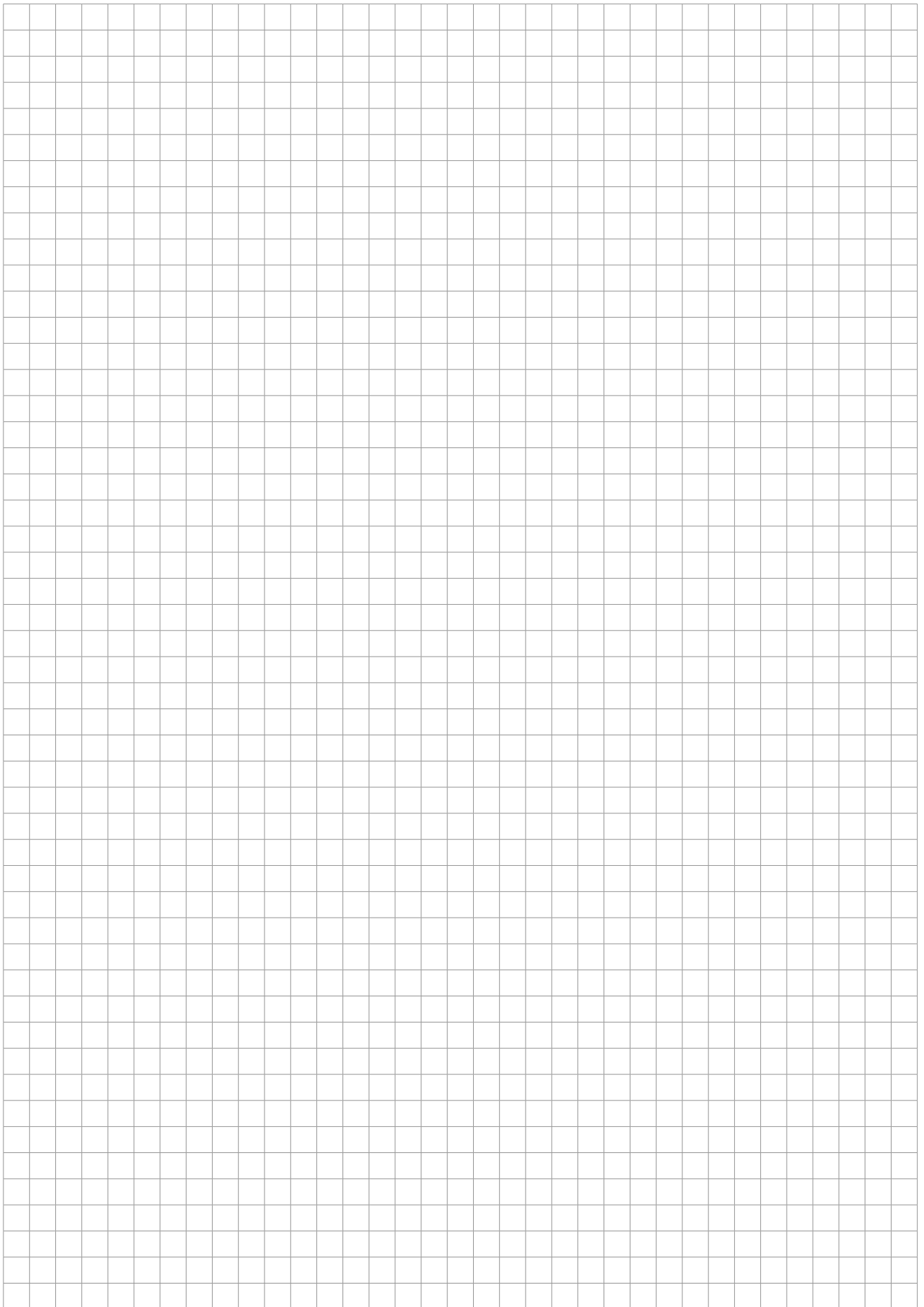
G
kg

| Typ | G kg |
|---------|---------|
| UGE A-D | 0,02 |

G: Gewicht







Unser Synergie-Konzept für Sie

Mit uns profitieren Sie von der gesammelten Erfahrung dreier etablierter Hersteller, die Produkte und Expertise in einem umfassenden Angebot kombinieren. Das ist das PohlCon-Synergie-Konzept.



Full-Service-Beratung

Unser weitreichendes Beraternetzwerk steht Ihnen zu allen Fragen rund um unsere Produkte vor Ort zur Verfügung. Von der Planung bis hin zur Nutzung genießen Sie die persönliche Betreuung durch unsere qualifizierten Mitarbeiterinnen und Mitarbeiter.



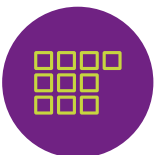
Digitale Lösungen

Unsere digitalen Angebote unterstützen Sie zielgerichtet in der Planung mit unseren Produkten. Von Ausschreibungstexten über CAD-Details und BIM-Daten bis hin zu modernen Softwarelösungen bieten wir Ihnen maßgeschneiderte Unterstützung für Ihre Planung.



7 Anwendungsfelder

Wir denken in ganzheitlichen Lösungen. Deshalb haben wir unsere Produkte für Sie in sieben Anwendungsfelder zusammengefasst, in denen Sie von der Synergie des PohlCon-Produktportfolios profitieren können.



10 Produktkategorien

Um das passende Produkt in unserem umfangreichen Sortiment noch schneller finden zu können, sind die Produkte in zehn Produktkategorien unterteilt. So können Sie zielsicher zwischen unseren Produkten navigieren.



Individuelle Sonderlösungen

Für Ihr Projekt eignet sich kein Serienprodukt auf dem Markt? Außergewöhnliche Herausforderungen meistern wir mit der langjährigen Expertise der drei Herstellermarken im Bereich individueller Lösungen. So realisieren wir gemeinsam einzigartige Bauprojekte.



Irrtümer und technische Änderungen vorbehalten. Nachdruck sowie jegliche elektronische Vervielfältigung nur mit unserer schriftlichen Genehmigung. Mit Erscheinen dieser Drucksache verlieren alle vorhergehenden Unterlagen ihre Gültigkeit.

PohlCon GmbH

Nobelstraße 51
12057 Berlin

T +49 30 68283-04
F +49 30 68283-383

www.pohlcon.com