



Befestigungszubehör

Befestigungszubehör

D03-D09



D

Numerisches Verzeichnis

Befestigungszubehör

A

AN Trägereisen [D09](#)

G

GP Grundplatte [D03](#)

I

IK Innensechskantschraube, DIN 912 [D04](#)

IKK Innensechskantschraube, DIN 7984 [D05](#)

M

MKD Montageklemme [D07](#)

R

RGW Reduziergewinde [D09](#)

RUS 40 Montageplatte, KHA Profile [D07](#)

S

SC Spannschloss [D03](#)

SD E Spannband [D03](#)

SES Sechskantschraube, DIN 933 [D06](#)

SK Spannklaue [D08](#)

SN G Spannhaken [D08](#)

SSV Senkschraube, DIN 963 [D04](#)

T

T Traverse [D04](#)

Befestigungszubehör

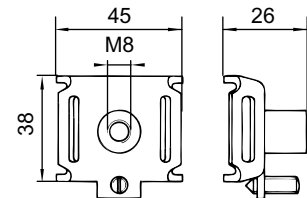
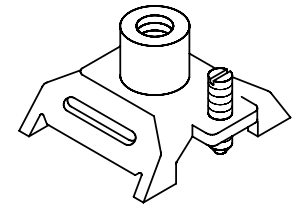
GP Grundplatte

Ein Anwendungsbeispiel finden Sie im Kapitel Montage.

Artikelnummer	G
	kg/100
F	
GP	5,9

hat optionales Zubehör:

- SC** Spannschloss (Seite D03)
- SD E** Spannband (Seite D03)



SC Spannschloss

Ein Anwendungsbeispiel finden Sie im Kapitel Montage.

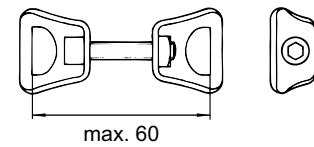
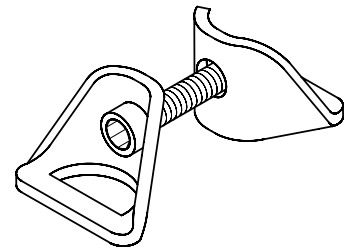
Artikelnummer	G
	kg/100
F	
SC	6,5

hat inklusives Zubehör:

- 1 x **IK 8x40E** Innensechskantschraube, DIN 912 (Seite D05)

hat optionales Zubehör:

- GP** Grundplatte (Seite D03)
- SD E** Spannband (Seite D03)



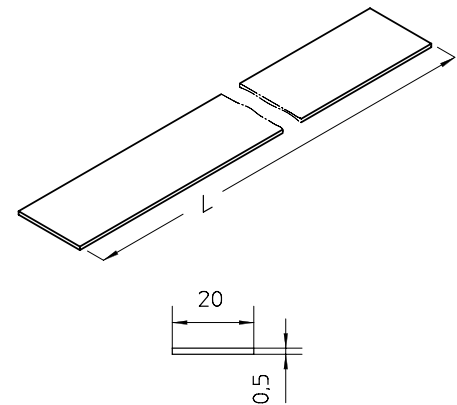
SD E Spannband

Ein Anwendungsbeispiel finden Sie im Kapitel Montage.

Artikelnummer	L	P_{zul}	G
	mm	kN	kg/100
E			
SD E	1000	< 2	0,00
SD E 50M	50000	< 2	4,00

hat optionales Zubehör:

- GP** Grundplatte (Seite D03)
- SC** Spannschloss (Seite D03)



D

Befestigungszubehör

T Traverse

Ein Anwendungsbeispiel finden Sie im Kapitel Montage.

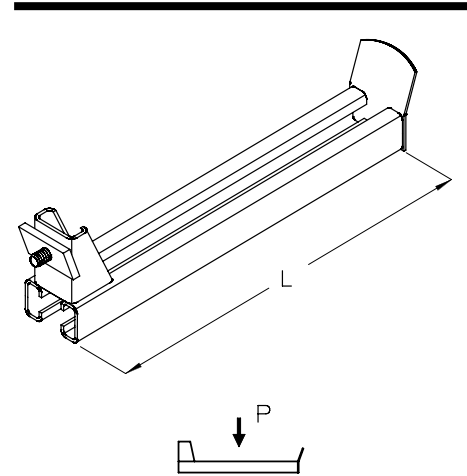
Artikelnummer	L mm	P kN	G kg
F			
T 20/AM18	200	3,0	0,50
T 25/AM18	250	2,4	0,58
T 30/AM18	300	2,0	0,66
T 35/AM18	350	1,7	0,74
T 40/AM18	400	1,5	0,84
T 45/AM18	450	1,4	0,93
T 50/AM18	500	1,2	1,00
T 60/AM18	600	1,0	1,18

hat inklusives Zubehör:

1 x **SES 8x20** Sechskantschraube, DIN 933 (Seite D06)
 1 x **AMA18 M8F** Anker Mutter, A 7/ A 8 (Katalog Kabelbahnen)

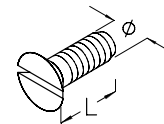
hat optionales Zubehör:

AC Kabelschelle zur Befestigung an C-Profilen (Seite A03)
RU Kabelschelle zur Befestigung an Rundprofilen (Seite A18)



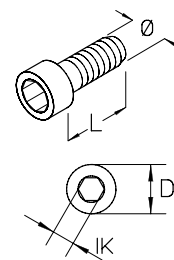
SSV Senkschraube, DIN 963

Artikelnummer	L mm	Ø mm	G kg/100
Z			
SSV 6x10	10	6	0,3
SSV 6x25	25	6	0,5
SSV 6x40	40	6	0,8
E			
SSV 6x10E	10	6	0,3
SSV 8x10E	10	8	0,5



IK Innensechskantschraube, DIN 912

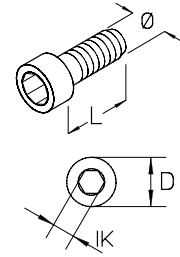
Artikelnummer	L mm	D mm	Ø mm	IK mm	G kg/100
GV					
IK 6x20	20	10,2	6	5	0,7
IK 8x20	20	13,3	8	6	1,3
IK 8x25	25	13,3	8	6	1,5
IK 8x30	30	13,3	8	6	1,7
IK 8x40	40	13,3	8	6	2,1
IK 10x20	20	16,3	10	8	2,3
IK 10x25	25	16,3	10	8	2,5
IK 10x30	30	16,3	10	8	2,8
IK 10x40	40	16,3	10	8	3,3
IK 12x20	20	18,3	12	10	3,2
IK 12x25	25	18,3	12	10	3,6
IK 12x30	30	18,3	12	10	3,9
IK 12x40	40	18,3	12	10	4,7
IK 12x50	50	18,3	12	10	5,5



Befestigungszubehör

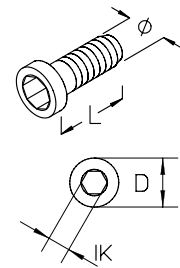
IK Innensechskantschraube, DIN 912

Artikelnummer	L mm	D mm	Ø mm	IK mm	G kg/100
E					
IK 8x10E	10	13,3	8	6	1,0
IK 8x20E	20	13,3	8	6	1,3
IK 8x25E	25	13,3	8	6	1,3
IK 8x30E	30	13,3	8	6	1,7
IK 8x40E	40	13,3	8	6	2,1
IK 8x50E	50	13,3	8	6	2,5
IK 10x20E	20	16,3	10	8	2,3
IK 10x25E	25	16,3	10	8	2,5
IK 10x30E	30	16,3	10	8	2,8
IK 10x40E	40	16,3	10	8	3,3
IK 12x20E	20	18,3	12	10	3,2
IK 12x25E	25	18,3	12	10	3,6
IK 12x30E	30	18,3	12	10	3,9
IK 12x40E	40	18,3	12	10	4,7
IK 12x50E	50	18,3	12	10	5,5



IKK Innensechskantschraube, DIN 7984

Artikelnummer	L mm	D mm	Ø mm	IK mm	G kg/100
E					
IKK 8x10E	10	13	8	5	1,03



D

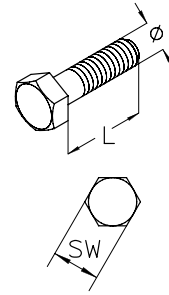
Befestigungszubehör

SES Sechskantschraube, DIN 933

Artikelnummer	L mm	Ø mm	SW mm	G kg/100
GV				
SES 6x16	16	6	10	0,50
SES 6x20	20	6	10	0,60
SES 6x25	25	6	10	0,70
SES 6x30	30	6	10	0,80
SES 8x16	16	8	13	1,10
SES 8x20	20	8	13	1,20
SES 8x25	25	8	13	1,40
SES 8x30	30	8	13	1,40
SES 8x40	40	8	13	1,90
SES 8x110	110	8	13	4,10
SES 10x20	20	10	17(16)	2,10
SES 10x25	25	10	17(16)	2,40
SES 10x30	30	10	17(16)	2,60
SES 10x40	40	10	17(16)	3,10
SES 10x70	70	10	17(16)	4,60
SES 10x90	90	10	17(16)	5,50
SES 10x100	100	10	17(16)	6,10
SES 12x20	20	12	19(18)	3,10
SES 12x25	25	12	19(18)	3,40
SES 12x30	30	12	19(18)	3,80
SES 12x40	40	12	19(18)	4,50
SES 12x50	50	12	19(18)	5,20

F				
SES 10x20F	20	10	17(16)	2,10
SES 10x25F	25	10	17(16)	2,40
SES 10x30F	30	10	17(16)	2,60
SES 10x55F	55	10	17(16)	3,90
SES 10x70F	70	10	17(16)	4,60
SES 10x75F	75	10	17(16)	4,90
SES 10x90F	90	10	17(16)	5,50
SES 10x100F	100	10	17(16)	6,10
SES 12x20F	20	12	19(18)	3,10
SES 12x30F	30	12	19(18)	3,80
SES 12x40F	40	12	19(18)	4,50
SES 12x50F	50	12	19(18)	5,20
SES 12x70F	70	12	19(18)	6,60
SES 12x100F	100	12	19(18)	7,50

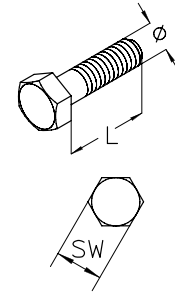
E				
SES 6x16E	16	6	10	0,50
SES 8x16E	16	8	13	1,10
SES 6x20E	20	6	10	0,60
SES 8x20E	20	8	13	1,20
SES 8x25E	25	8	13	1,40
SES 8x30E	30	8	13	1,50
SES 10x20E	20	10	17	2,10
SES 10x30E	30	10	17	2,60
SES 10x70E	70	10	17(16)	4,60
SES 10x90E	90	10	17(16)	5,63
SES 10x100E	100	10	17(16)	6,10
SES 12x20E	20	12	19(18)	3,10
SES 10x90E4	90	10	17(16)	5,63



Befestigungszubehör

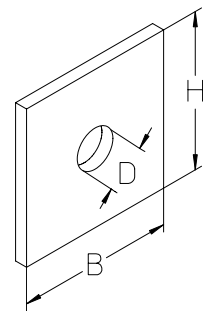
SES Sechskantschraube, DIN 933

Artikelnummer	L mm	Ø mm	SW mm	G kg/100
E4				
SES 8x20E4	20	8	13	1,20
SES 8x30E4	30	8	13	1,50
SES 10x20E4	20	10	17	2,10
SES 10x55E4	55	10	17(16)	3,80
SES 10x70E4	70	10	17(16)	4,63
SES 10x75E4	75	10	17(16)	4,90
SES 10x100E4	100	10	17(16)	6,10



RUS 40 Montageplatte, KHA Profile

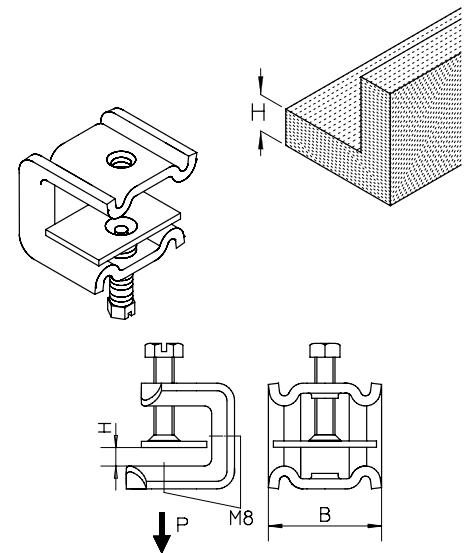
Artikelnummer	H mm	B mm	D mm	G kg/100
F				
RUS 40-L7F	40	40	7	1,88
RUS 40-L9F	40	40	9	1,85



MKD Montageklemme

Ein Anwendungsbeispiel finden Sie im Kapitel Montage.

Artikelnummer	B mm	k mm	P kN	M Nm	G kg/100
F					
MKD 21	44	6-21	1,5	4	19,0
MKD 40	44	20-40	1,3	4	20,4
E					
MKD 21E	44	6-21	1,5	4	19,0
MKD 40E	44	20-40	1,3	4	19,3
E4					
MKD 21E4	44	6-21	1,5	4	19,0
MKD 40E4	44	20-40	1,3	4	19,3

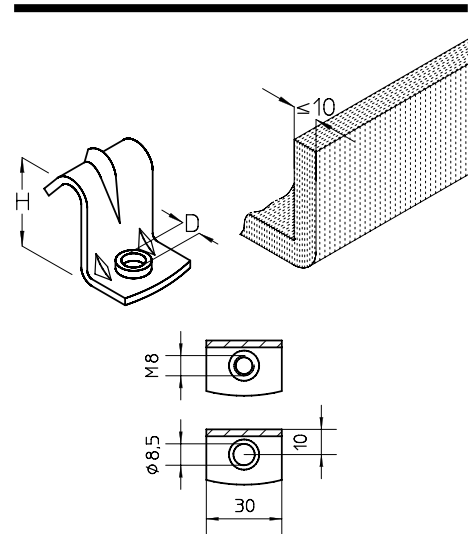


Befestigungszubehör

SN G Spannhaken

Ein Anwendungsbeispiel finden Sie im Kapitel Montage.

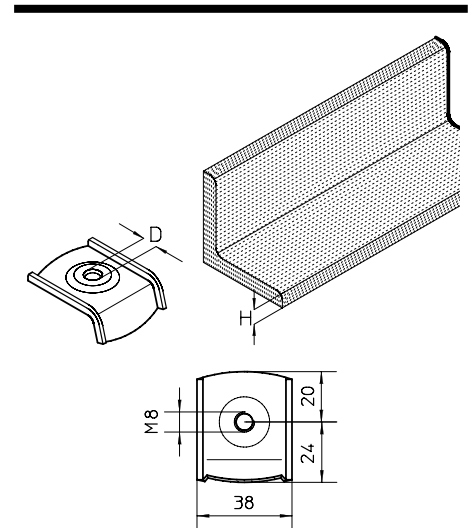
Artikelnummer	H mm	D mm	G kg/100
F			
SN 25 M/G	25	M 8	4,1
SN 35 M/G	35	M 8	4,7
SN 25 O/G	25	8,5	4,0
SN 35 O/G	35	8,5	4,8



SK Spannklaue

Ein Anwendungsbeispiel finden Sie im Kapitel Montage.

Artikelnummer	H mm	D mm	G kg/100
F			
SK 4 M8	4	M 8	3,5
SK 6 M8	6	M 8	3,7
SK 8 M8	8	M 8	4,0
SK 10 M8	10	M 8	4,1
SK 12 M8	12	M 8	4,4



Befestigungszubehör

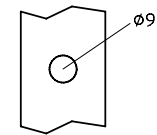
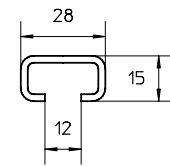
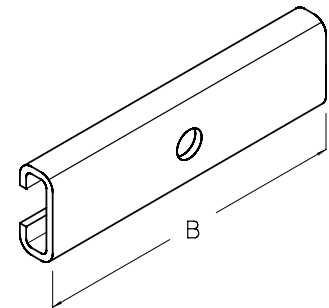
AN Trägereisen

Ein Anwendungsbeispiel finden Sie im Kapitel Montage.

Artikelnummer	B mm	G kg/100
F		
AN 100F	100	10.

hat optionales Zubehör:

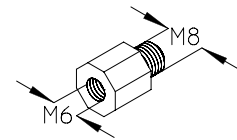
B	Kabelschelle zur Befestigung an Profil-Schienen	(Seite A09)
HB	Kabelschelle zur Befestigung an Profil-Schienen	(Seite A10)
ACF-E	Kabelschelle zur Befestigung an C-Profilen	(Seite A12)



RGW Reduziergewinde

Ein Anwendungsbeispiel finden Sie im Kapitel Montage.

Artikelnummer	G kg/100
Z	
RGW 8/6	1,3
E	
RGW 8/6E	1,3



D

B	Breite
D	Ø Durchmesser
G	Gewicht per Stück
H	Höhe
H _{max}	maximale Einbauhöhe
IK	Innensechskant
L	Länge
M	Drehmoment
P	Belastung
P _{zul}	zulässige Belastung
SW	Schlüsselweite
AL	Aluminium
E	Edelstahl, Werkstoff Nr. 1.4301 (ANSI 304) (V2A)
E4	Edelstahl, Werkstoff Nr. 1.4571 (ANSI 316 Ti) / 1.4404 (ANSI 316 L) (V4A)
F	Tauchfeuerverzinkt, nach DIN EN ISO 1461
GV	Schraubmittel, galvanisch verzinkt gemäß DIN EN ISO 4042
PE	Polyäthylen
PS	Polystyrol
S	Sendzimir-feuerverzinkt, nach DIN EN 10346 (10244-2 für Draht)
Z	Verzinkt