



Hochfrequenz-Kabelschellen

Hochfrequenz-Kabelschellen

C03-C10



C

Numerisches Verzeichnis

Hochfrequenz-Kabelschellen

A

AC-HW Kabelschelle zur Befestigung an C-Profilen [C03](#)

H

HF-EAC 1-4 HF-Kabelschelle zur Befestigung an C-Schienen [C09](#)

HF-EAC 5-6 HF-Kabelschelle zur Befestigung an C-Schienen [C09](#)

HF-EE HF-Schelleneinlage [C10](#)

HF-EL 1-4 HF-Kabelschelle zur Wandbefestigung [C06](#)

HF-EL 5-6 HF-Kabelschelle zur Wandbefestigung [C06](#)

HF-EM 8 1-4 HF-Kabelschelle zur Wandbefestigung [C06](#)

HF-EM 8 5-6 HF-Kabelschelle zur Wandbefestigung [C06](#)

HF-ES 50 1-4 HF-Kabelschelle zur Befestigung an Winkelprofilen [C07](#)

HF-ES 50 5-6 HF-Kabelschelle zur Befestigung an Winkelprofilen [C08](#)

HF-ES 80 1-4 HF-Kabelschelle zur Befestigung an Winkelprofilen [C08](#)

HF-ES 80 5-6 HF-Kabelschelle zur Befestigung an Winkelprofilen [C09](#)

HF-EU 1-4 HF-Kabelschelle zur Befestigung an Flachstahlprofilen [C07](#)

HF-EU 5-6 HF-Kabelschelle zur Befestigung an Flachstahlprofilen [C07](#)

R

RU-HW Kabelschelle zur Befestigung an Rundprofilen [C05](#)

S

S-HW Kabelschelle zur Befestigung an Winkelprofilen [C04](#)

U

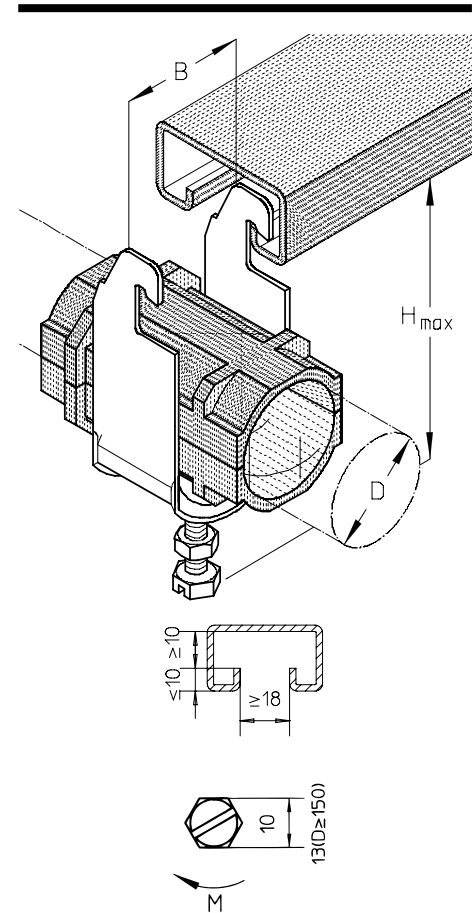
U-HW Kabelschelle zur Befestigung an Flachprofilen [C04](#)

Hochfrequenz-Kabelschellen

AC-HW Kabelschelle zur Befestigung an C-Profilen

Ein Anwendungsbeispiel finden Sie im Kapitel Montage.

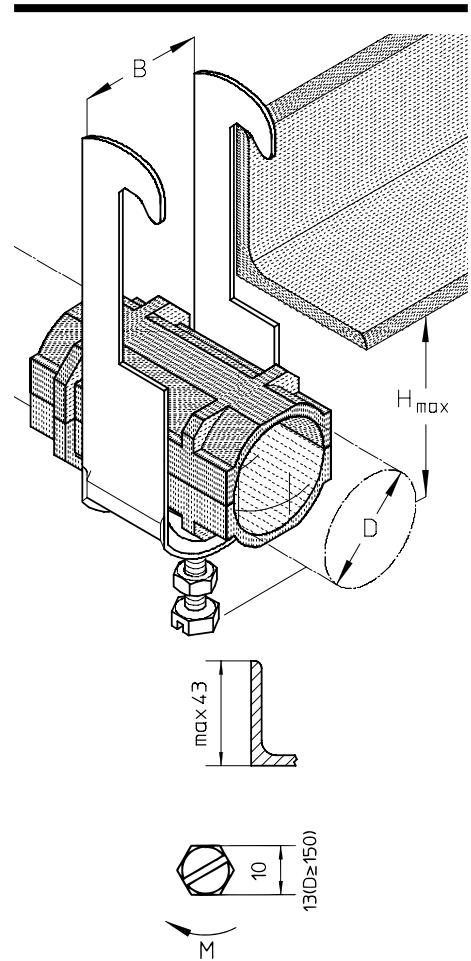
Artikelnummer	B mm	D Zoll	H _{max} mm	Kabelanzahl	G kg/100
Z					
20 AC-HW	20	1/2	53	1	4,42
32 AC-HW	32	7/8	68	1	8,60
44 AC-HW	44	1 1/4	83	1	10,20
56 AC-HW	56	1 5/8	106	1	16,82
20/2 AC-HW	20	1/2	73	2	6,44
32/2 AC-HW	32	7/8	102	2	13,30
44/2 AC-HW	44	1 1/4	129	2	20,50
56/2 AC-HW	56	1 5/8	164	2	26,54
20/3 AC-HW	20	1/2	93	3	8,66
32/3 AC-HW	32	7/8	136	3	18,00
44/3 AC-HW	44	1 1/4	176	3	28,60
E					
20 AC-HW-E	20	1/2	53	1	4,12
32 AC-HW-E	32	7/8	68	1	7,00
44 AC-HW-E	44	1 1/4	83	1	12,30
56 AC-HW-E	56	1 5/8	106	1	16,10
20/2 AC-HW-E	20	1/2	73	2	6,14
32/2 AC-HW-E	32	7/8	102	2	11,70
44/2 AC-HW-E	44	1 1/4	129	2	19,10
20/3 AC-HW-E	20	1/2	93	3	7,65
32/3 AC-HW-E	32	7/8	136	3	15,90
44/3 AC-HW-E	44	1 1/4	176	3	26,00



Hochfrequenz-Kabelschellen

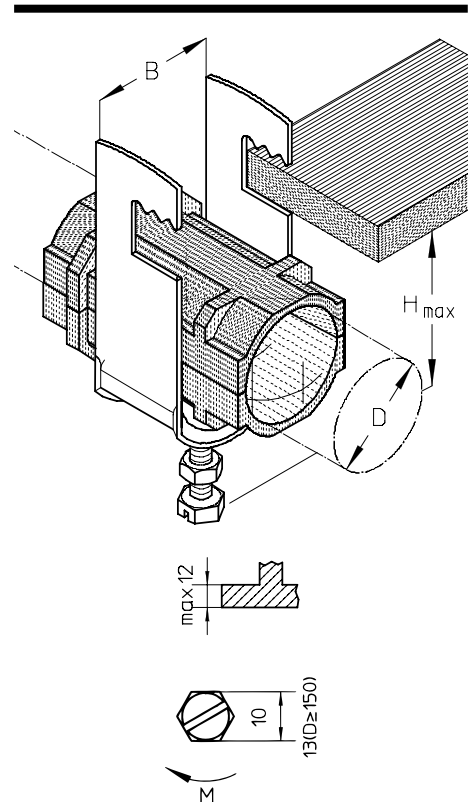
S-HW Kabelschelle zur Befestigung an Winkelprofilen

Artikelnummer	B mm	D mm	D Zoll	H _{max} mm	Kabelanzahl	G kg/100
Z						
20 S-HW	20	20	1/2	53	1	5,52
32 S-HW	32	32	7/8	68	1	8,60
44 S-HW	44	44	1 1/4	83	1	14,90
56 S-HW	56	56	1 5/8	106	1	18,22
20/2 S-HW	20	20	1/2	73	2	6,44
32/2 S-HW	32	32	7/8	102	2	13,30
20/3 S-HW	20	20	1/2	93	3	8,66
32/3 S-HW	32	32	7/8	136	3	18,00
E						
20 S-HW-E	20	20	1/2	53	1	5,12
32 S-HW-E	32	32	7/8	68	1	8,80
44 S-HW-E	44	44	1 1/4	83	1	13,30
56 S-HW-E	56	56	1 5/8	106	1	17,50
20/2 S-HW-E	20	20	1/2	73	2	7,44
32/2 S-HW-E	32	32	7/8	102	2	13,50
44/2 S-HW-E	44	44	1 1/4	129	2	20,10
56/2 S-HW-E	56	56	1 5/8	164	2	26,80
20/3 S-HW-E	20	20	1/2	93	3	9,30
32/3 S-HW-E	32	32	7/8	136	3	17,70
44/3 S-HW-E	44	44	1 1/4	176	3	26,90



U-HW Kabelschelle zur Befestigung an Flachprofilen

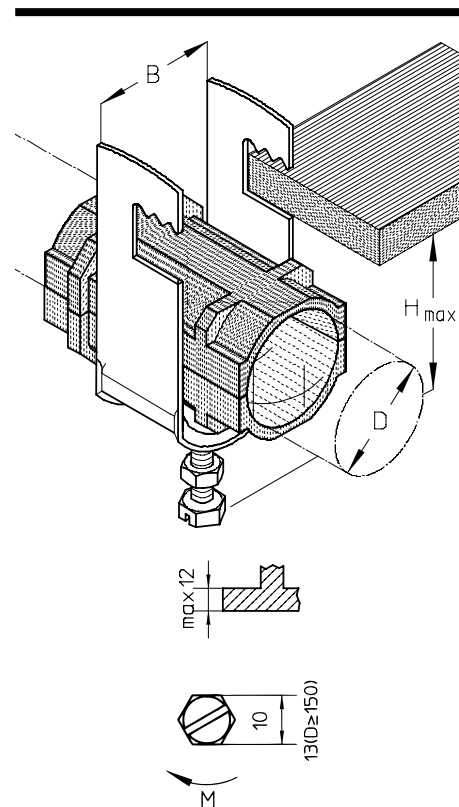
Artikelnummer	B mm	D Zoll	H _{max} mm	Kabelanzahl	G kg/100
Z					
20 U-HW	20	1/2	53	1	4,72
32 U-HW	32	7/8	68	1	9,30
44 U-HW	44	1 1/4	83	1	14,20
56 U-HW	56	1 5/8	106	1	17,52
20/2 U-HW	20	1/2	73	2	6,84
32/2 U-HW	32	7/8	102	2	14,10
44/2 U-HW	44	1 1/4	129	2	21,80
56/2 U-HW	56	1 5/8	164	2	27,64
20/3 U-HW	20	1/2	93	3	8,96
32/3 U-HW	32	7/8	136	3	21,80



Hochfrequenz-Kabelschellen

U-HW Kabelschelle zur Befestigung an Flachprofilen

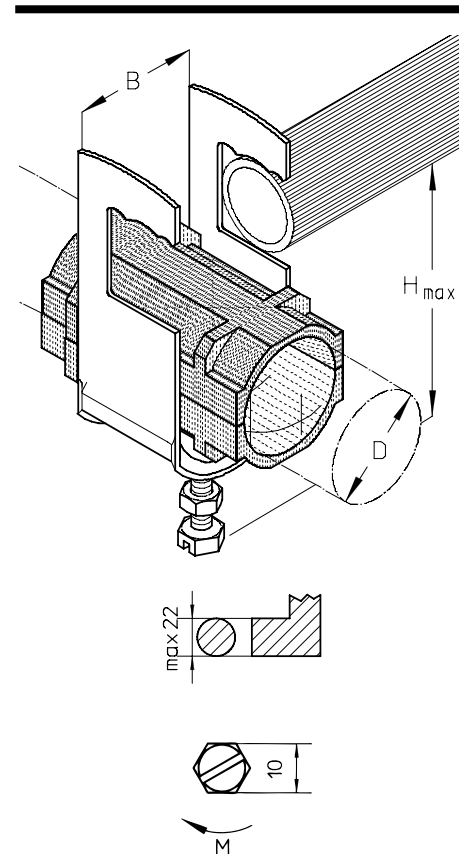
Artikelnummer	B mm	D Zoll	H _{max} mm	Kabelanzahl	G kg/100
E					
20 U-HW-E	20	1/2	53	1	4,62
32 U-HW-E	32	7/8	68	1	8,50
44 U-HW-E	44	1 1/4	83	1	13,00
56 U-HW-E	56	1 5/8	106	1	16,60
20/2 U-HW-E	20	1/2	73	2	6,64
32/2 U-HW-E	32	7/8	102	2	12,50
44/2 U-HW-E	44	1 1/4	129	2	19,90
56/2 U-HW-E	56	1 5/8	164	2	26,60
20/3 U-HW-E	20	1/2	93	3	8,60
32/3 U-HW-E	32	7/8	136	3	16,80
44/3 U-HW-E	44	1 1/4	176	3	26,80



RU-HW Kabelschelle zur Befestigung an Rundprofilen

Artikelnummer	B mm	D Zoll	H _{max} mm	Kabelanzahl	G kg/100
Z					
20 RU-HW	20	1/2	53	1	5,82
32 RU-HW	32	7/8	68	1	11,40
44 RU-HW	44	1 1/4	83	1	15,70
56 RU-HW	56	1 5/8	106	1	21,72
20/2 RU-HW	20	1/2	73	2	8,64
32/2 RU-HW	32	7/8	102	2	16,90
44/2 RU-HW	44	1 1/4	129	2	23,24
56/2 RU-HW	56	1 5/8	164	2	29,24
20/3 RU-HW	20	1/2	93	3	12,80
32/3 RU-HW	32	7/8	136	3	25,00
44/3 RU-HW	44	1 1/4	176	3	34,40

E					
20 RU-HW-E	20	1/2	53	1	5,72
32 RU-HW-E	32	7/8	68	1	11,10
44 RU-HW-E	44	1 1/4	83	1	14,60
56 RU-HW-E	56	1 5/8	106	1	18,50
20/2 RU-HW-E	20	1/2	73	2	7,94
32/2 RU-HW-E	32	7/8	102	2	16,70
44/2 RU-HW-E	44	1 1/4	129	2	22,60
56/2 RU-HW-E	56	1 5/8	164	2	29,30
20/3 RU-HW-E	20	1/2	93	3	10,40
32/3 RU-HW-E	32	7/8	136	3	22,10
44/3 RU-HW-E	44	1 1/4	176	3	30,60



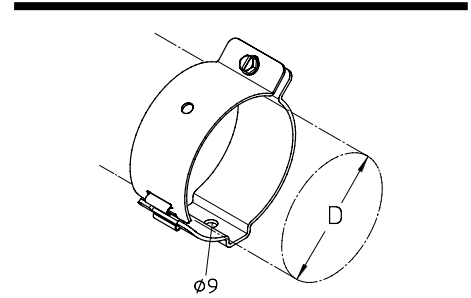
C

Hochfrequenz-Kabelschellen

HF-EL 1-4 HF-Kabelschelle zur Wandbefestigung

Ein Anwendungsbeispiel finden Sie im Kapitel Montage.

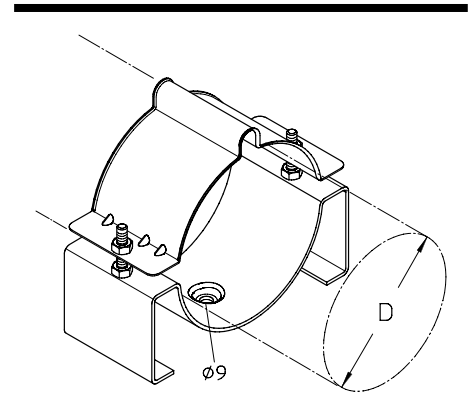
Artikelnummer	D mm	G kg/100
Z		
HF-EL 1	37 (E 108/19-220)	12,7
HF-EL 2	50 (E 75-100)	14,1
HF-EL 3	62 (E 48-70)	16,1
HF-EL 4	100 (E 38-46)	23,2



HF-EL 5-6 HF-Kabelschelle zur Wandbefestigung

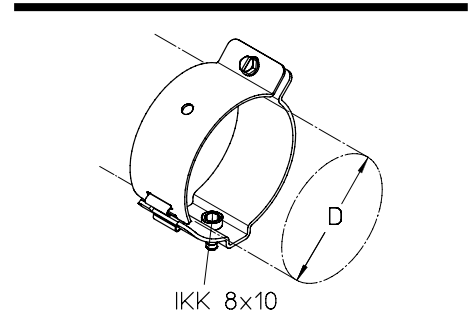
Ein Anwendungsbeispiel finden Sie im Kapitel Montage.

Artikelnummer	D mm	G kg/100
Z		
HF-EL 5	128 (E 26-30)	85,0
HF-EL 6	160 (E 20)	99,8



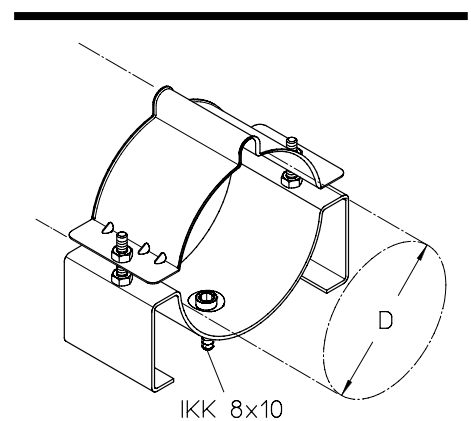
HF-EM 8 1-4 HF-Kabelschelle zur Wandbefestigung

Artikelnummer	D mm	G kg/100
Z		
HF-EM 8 1	37 (E 108/19-220)	13,4
HF-EM 8 2	50 (E 75-100)	14,8
HF-EM 8 3	62 (E 48-70)	16,9
HF-EM 8 4	100 (E 38-46)	24,0



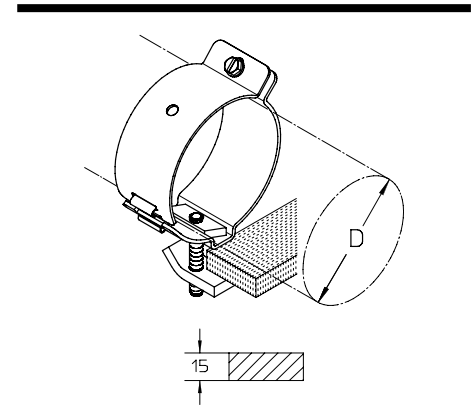
HF-EM 8 5-6 HF-Kabelschelle zur Wandbefestigung

Artikelnummer	D mm	G kg/100
Z		
HF-EM 8 5	128 (E 26-30)	85,8
HF-EM 8 6	160 (E 20)	100,5



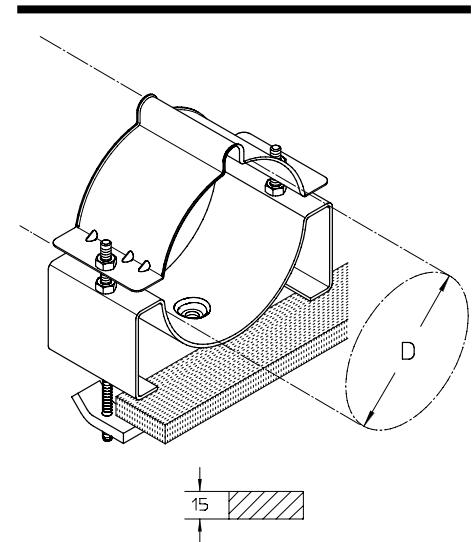
HF-EU 1-4 HF-Kabelschelle zur Befestigung an Flachstahlprofilen

Artikelnummer	D mm	G kg/100
Z		
HF-EU 1	37 (E 108/19-220)	22,8
HF-EU 2	50 (E 75-100)	24,2
HF-EU 3	62 (E 48-70)	26,2
HF-EU 4	100 (E 38-46)	33,3



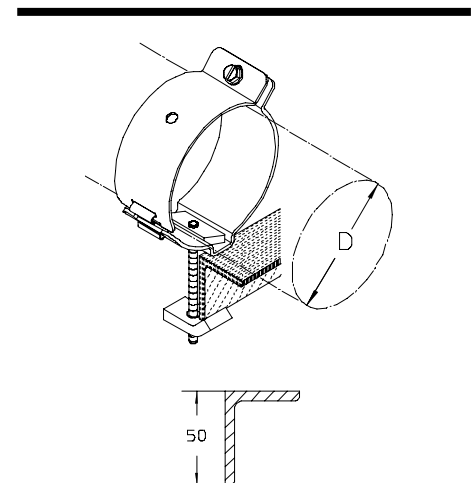
HF-EU 5-6 HF-Kabelschelle zur Befestigung an Flachstahlprofilen

Artikelnummer	D mm	G kg/100
Z		
HF-EU 5	128 (E 26-30)	102,0
HF-EU 6	160 (E 20)	117,7



HF-ES 50 1-4 HF-Kabelschelle zur Befestigung an Winkelprofilen

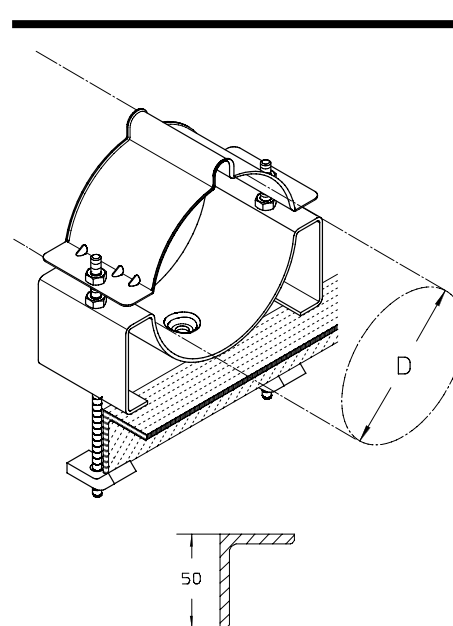
Artikelnummer	D mm	G kg/100
Z		
HF-ES 50 1	37 (E 108/19-220)	23,9
HF-ES 50 2	50 (E 75-100)	25,3
HF-ES 50 3	62 (E 48-70)	27,3
HF-ES 50 4	100 (E 38-46)	34,5



Hochfrequenz-Kabelschellen

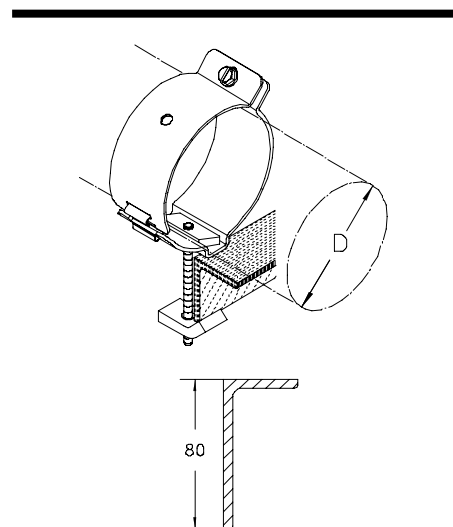
HF-ES 50 5-6 HF-Kabelschelle zur Befestigung an Winkelprofilen

Artikelnummer	D mm	G kg/100
Z		
HF-ES 50 5	128 (E 26-30)	104,2
HF-ES 50 6	160 (E 20)	120,0



HF-ES 80 1-4 HF-Kabelschelle zur Befestigung an Winkelprofilen

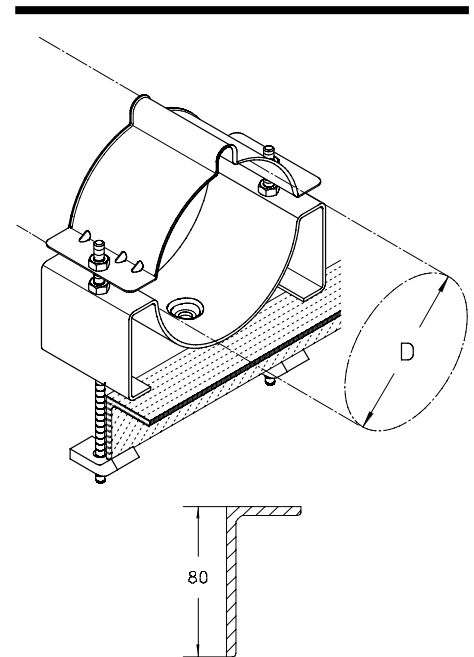
Artikelnummer	D mm	G kg/100
Z		
HF-ES 80 1	37 (E 108/19-220)	24,9
HF-ES 80 2	50 (E 75-100)	26,3
HF-ES 80 3	62 (E 48-70)	28,3
HF-ES 80 4	100 (E 38-46)	35,4



Hochfrequenz-Kabelschellen

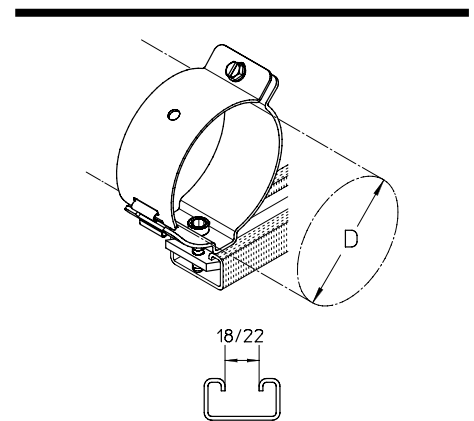
HF-ES 80 5-6 HF-Kabelschelle zur Befestigung an Winkelprofilen

Artikelnummer	D mm	G kg/100
Z		
HF-ES 80 5	128 (E 26-30)	106,1
HF-ES 80 6	160 (E 20)	121,9



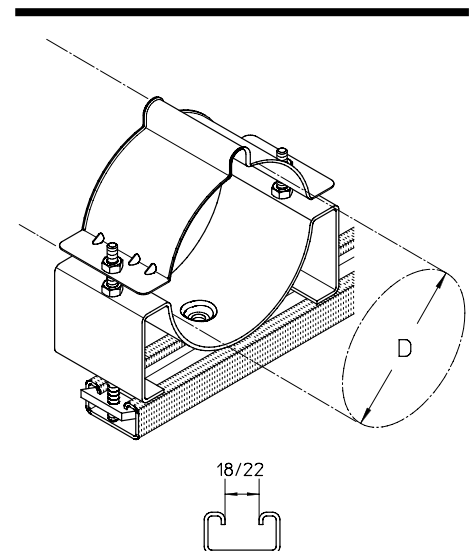
HF-EAC 1-4 HF-Kabelschelle zur Befestigung an C-Schienen

Artikelnummer	D mm	G kg/100
Z		
HF-EAC 1	37 (E 108/19-220)	17,2
HF-EAC 2	50 (E 75-100)	18,6
HF-EAC 3	62 (E 48-70)	20,7
HF-EAC 4	100 (E 38-46)	27,8



HF-EAC 5-6 HF-Kabelschelle zur Befestigung an C-Schienen

Artikelnummer	D mm	G kg/100
Z		
HF-EAC 5	128 (E 26-30)	96,6
HF-EAC 6	160 (E 20)	112,6

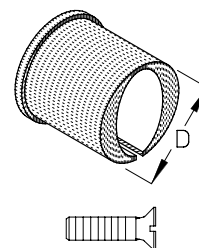


C

Hochfrequenz-Kabelschellen

HF-EE HF-Schelleneinlage

Artikelnummer	D mm	G kg/100
Z		
HF-EE 190	37 (E 190)	8,1
HF-EE 150	37 (E 150)	8,0
HF-EE 130	37 (E 130)	7,9
HF-EE 105	50 (E 105)	10,0
HF-EE 78	50 (E 78)	9,7
HF-EE 70	62 (E 70)	15,2
HF-EE 65	62 (E 65)	14,9
HF-EE 60	62 (E 60)	14,8
HF-EE 46	100 (E 46)	28,6
HF-EE 38	100 (E 38)	30,0



B	Breite
D	Ø Durchmesser
G	Gewicht per Stück
H	Höhe
H _{max}	maximale Einbauhöhe
IK	Innensechskant
L	Länge
M	Drehmoment
P	Belastung
P _{zul}	zulässige Belastung
SW	Schlüsselweite
AL	Aluminium
E	Edelstahl, Werkstoff Nr. 1.4301 (ANSI 304) (V2A)
E4	Edelstahl, Werkstoff Nr. 1.4571 (ANSI 316 Ti) / 1.4404 (ANSI 316 L) (V4A)
F	Tauchfeuerverzinkt, nach DIN EN ISO 1461
GV	Schraubmittel, galvanisch verzinkt gemäß DIN EN ISO 4042
PE	Polyäthylen
PS	Polystyrol
S	Sendzimir-feuerverzinkt, nach DIN EN 10346 (10244-2 für Draht)
Z	Verzinkt