



Kabelleitern

Kabelleitern	C03-C06
Formteile	C07-C12
Deckel	C13-C15
Zubehör	C16-C21



Numerisches Verzeichnis

Kabelleitern

E

EL Faserzementplatte [C20](#)

K

KZF Kaltzinkfarbe [C21](#)

KZS Kaltzinkspray [C21](#)

L

LAD Leiterabzweigdeckel [C14](#)

LD Leiterdeckel [C13](#)

LDR Leiterdeckel mit Drehriegel [C13](#)

LD-SW Sturmsicherungswinkel [C15](#)

LGA 100 Leiterabzweig, Höhe=100 mm [C10](#)

LGA 60 Leiterabzweig, Höhe=60 mm [C10](#)

LGAB 100 Leiternußenbogen, Höhe=100 mm [C08](#)

LGAB 60 Leiternußenbogen, Höhe=60 mm [C08](#)

LGG 100 Kabelleiter [C05](#)

LGG 60 Kabelleiter [C03](#)

LGGS 100 Kabelleiter [C06](#)

LGGS 60 Kabelleiter [C04](#)

LGIB 100 Leiterinnenbogen, Höhe=100 mm [C07](#)

LGIB 60 Leiterinnenbogen, Höhe=60 mm [C07](#)

LGK 100 Leiterkreuzung, Höhe=100 mm [C12](#)

LGK 60 Leiterkreuzung, Höhe=60 mm [C11](#)

LGKAB Leiterabgangsblech [C19](#)

LGTR 100 Leitertrennsteg, Höhe=80 mm [C19](#)

LGTR 60 Leitertrennsteg, Höhe=33 mm [C18](#)

LGV 100 Leiterverbinder, Höhe=100 mm [C16](#)

LGV 60 Leiterverbinder, Höhe=60 mm [C16](#)

LGVB 100 Leitervertikalbogen, Höhe=100 mm [C09](#)

LGVB 60 Leitervertikalbogen, Höhe=60 mm [C09](#)

LGVB 100 Leiterverbinder, Höhe=100 mm [C17](#)

LGVB 60 Leiterverbinder, Höhe=60 mm [C16](#)

LGVB 100 Leiterverbinder, Höhe=100 mm [C18](#)

LGVB 60 Leiterverbinder, Höhe=60 mm [C17](#)

LIBD Leiterinnenbogendeckel [C14](#)

LKD Leiterkreuzungsdeckel [C14](#)

M

MP-L Montageplatte [C21](#)

S

SL 100 Schutzkappe [C20](#)

SL 60 Schutzkappe [C20](#)

LGG 60 Kabelleiter, Höhe=60 mm

Dieser Artikel ist auch in Edelstahl mit der Werkstoff-Nr. 1.4571 / 1.4404 (V4A) erhältlich. Der Wert P_{max} gilt, sobald die Leiter als Steigtrasse verwendet wird.

Ein Belastungsdiagramm finden Sie im Kapitel Planung.

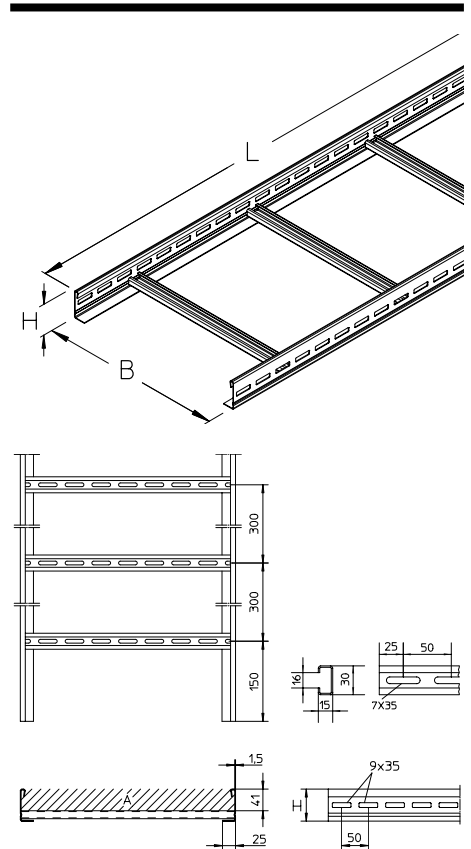
Ein Anwendungsbeispiel finden Sie im Kapitel Montage.



Artikelnummer	H mm	B mm	L mm	A cm ²	Q _{LK} kN/m	P _{max} kN	G kg
S							
LGG 60-20-3S	60	200	3000	81	0,23	1,5	7,92
LGG 60-30-3S	60	300	3000	122	0,34	1,5	8,61
LGG 60-40-3S	60	400	3000	162	0,45	1,5	9,30
LGG 60-50-3S	60	500	3000	203	0,57	1,5	9,98
LGG 60-60-3S	60	600	3000	243	0,68	1,5	10,67
LGG 60-20S	60	200	6000	81	0,23	1,5	15,84
LGG 60-30S	60	300	6000	122	0,34	1,5	17,22
LGG 60-40S	60	400	6000	162	0,45	1,5	18,59
LGG 60-50S	60	500	6000	203	0,57	1,5	19,96
LGG 60-60S	60	600	6000	243	0,68	1,5	21,34
F							
LGG 60-20-3F	60	200	3000	81	0,23	1,5	8,48
LGG 60-30-3F	60	300	3000	122	0,34	1,5	9,21
LGG 60-40-3F	60	400	3000	162	0,45	1,5	9,95
LGG 60-50-3F	60	500	3000	203	0,57	1,5	10,68
LGG 60-60-3F	60	600	3000	243	0,68	1,5	11,42
LGG 60-20F	60	200	6000	81	0,23	1,5	16,95
LGG 60-30F	60	300	6000	122	0,34	1,5	18,42
LGG 60-40F	60	400	6000	162	0,45	1,5	19,89
LGG 60-50F	60	500	6000	203	0,57	1,5	21,36
LGG 60-60F	60	600	6000	243	0,68	1,5	22,83
E							
LGG 60-20-3E	60	200	3000	81	0,23	1,5	7,97
LGG 60-30-3E	60	300	3000	122	0,34	1,5	8,66
LGG 60-40-3E	60	400	3000	162	0,45	1,5	9,35
LGG 60-50-3E	60	500	3000	203	0,57	1,5	10,05
LGG 60-60-3E	60	600	3000	243	0,68	1,5	10,74
LGG 60-20E	60	200	6000	81	0,23	1,5	15,95
LGG 60-30E	60	300	6000	122	0,34	1,5	17,33
LGG 60-40E	60	400	6000	162	0,45	1,5	18,71
LGG 60-50E	60	500	6000	203	0,57	1,5	20,09
LGG 60-60E	60	600	6000	243	0,68	1,5	21,47

hat optionales Zubehör:

LGV 60	Leiterverbinder, Höhe=60 mm	(Seite C16)
LGVB 60	Leiterverbinder, Höhe=60 mm	(Seite C16)
LGVV 60	Leiterverbinder, Höhe=60 mm	(Seite C17)
LGTR 60	Leitertrennsteg, Höhe=33 mm	(Seite C18)
SL 60	Schutzkappe	(Seite C20)
KLU	Klemmbefestigungsset	(Seite G07)
H	Kabelschelle zur Befestigung an C-Profilen	(Katalog Kabelschellen)
LGIB 60	Leiterinnenbogen, Höhe=60 mm	(Seite C07)
LGAB 60	Leiteraußenbogen, Höhe=60 mm	(Seite C08)
LGVB 60	Leitervertikalbogen, Höhe=60 mm	(Seite C09)
LGA 60	Leiterabzweig, Höhe=60 mm	(Seite C10)
LGKAB	Leiterabgangsblech	(Seite C19)
LGK 60	Leiterkreuzung, Höhe=60 mm	(Seite C11)



LGGS 60 Kabelleiter, schwer, Höhe=60 mm

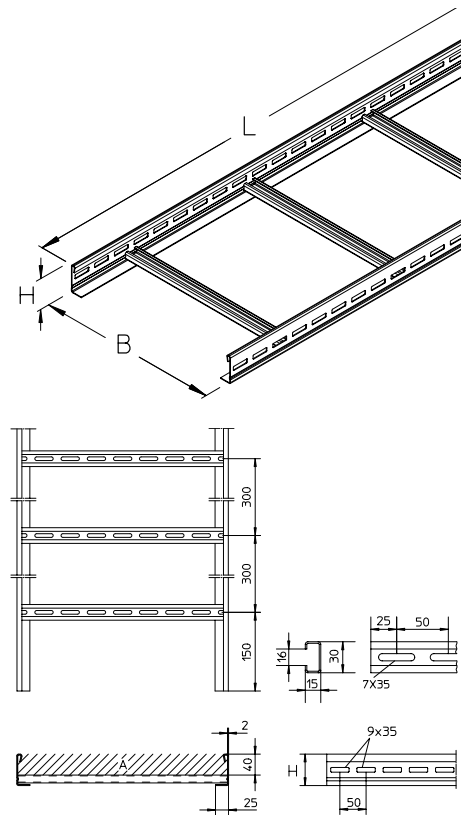
Dieser Artikel ist auch in Edelstahl mit der Werkstoff-Nr. 1.4571 / 1.4404 (V4A) erhältlich.
 Ein Belastungsdiagramm finden Sie im Kapitel Planung.
 Ein Anwendungsbeispiel finden Sie im Kapitel Montage.



Artikelnummer	H mm	B mm	L mm	A cm ²	Q _{LK} kN/m	G kg
S						
LGGS 60-20-3S	60	200	3000	81	0,23	10,41
LGGS 60-30-3S	60	300	3000	122	0,34	11,29
LGGS 60-40-3S	60	400	3000	162	0,45	12,17
LGGS 60-50-3S	60	500	3000	203	0,57	13,06
LGGS 60-60-3S	60	600	3000	243	0,68	13,94
LGGS 60-20S	60	200	6000	81	0,23	20,81
LGGS 60-30S	60	300	6000	122	0,34	22,58
LGGS 60-40S	60	400	6000	162	0,45	24,35
LGGS 60-50S	60	500	6000	203	0,57	26,12
LGGS 60-60S	60	600	6000	243	0,68	27,89
F						
LGGS 60-20-3F	60	200	3000	81	0,23	11,13
LGGS 60-30-3F	60	300	3000	122	0,34	12,08
LGGS 60-40-3F	60	400	3000	162	0,45	13,03
LGGS 60-50-3F	60	500	3000	203	0,57	13,97
LGGS 60-60-3F	60	600	3000	243	0,68	14,92
LGGS 60-20F	60	200	6000	81	0,23	22,27
LGGS 60-30F	60	300	6000	122	0,34	24,16
LGGS 60-40F	60	400	6000	162	0,45	26,05
LGGS 60-50F	60	500	6000	203	0,57	27,95
LGGS 60-60F	60	600	6000	243	0,68	29,84

hat optionales Zubehör:

LGIB 60	Leiterinnenbogen, Höhe=60 mm	(Seite C07)
LGAB 60	Leiteraußenbogen, Höhe=60 mm	(Seite C08)
LGVB 60	Leitervertikalbogen, Höhe=60 mm	(Seite C09)
LGA 60	Leiterabzweig, Höhe=60 mm	(Seite C10)
LGK 60	Leiterkreuzung, Höhe=60 mm	(Seite C11)
LGV 60	Leiterverbinder, Höhe=60 mm	(Seite C16)
LGVH 60	Leiterverbinder, Höhe=60 mm	(Seite C16)
LGVV 60	Leiterverbinder, Höhe=60 mm	(Seite C17)
LGTR 60	Leitertrennsteg, Höhe=33 mm	(Seite C18)
SL 60	Schutzkappe	(Seite C20)
LGKAB	Leiterabgangsblech	(Seite C19)
KLU	Klemmbefestigungsset	(Seite G07)
H	Kabelschelle zur Befestigung an C-Profilen	(Katalog Kabelschellen)



LGG 100 Kabelleiter, Höhe=100 mm

Dieser Artikel ist auch in Edelstahl mit der Werkstoff-Nr. 1.4571 / 1.4404 (V4A) erhältlich.
 Ein Belastungsdiagramm finden Sie im Kapitel Planung.
 Ein Anwendungsbeispiel finden Sie im Kapitel Montage.



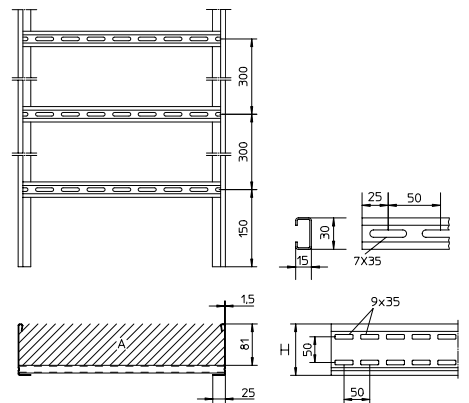
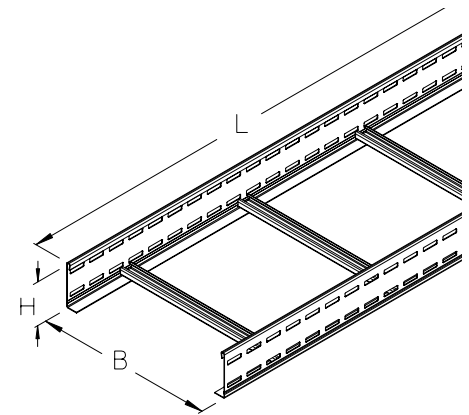
Artikelnummer	H mm	B mm	L mm	A cm ²	Q _{LK} kN/m	G kg
S						
LGG 100-20-3S	100	200	3000	161	0,45	10,37
LGG 100-30-3S	100	300	3000	242	0,68	11,06
LGG 100-40-3S	100	400	3000	322	0,90	11,75
LGG 100-50-3S	100	500	3000	403	1,13	12,43
LGG 100-60-3S	100	600	3000	483	1,35	13,12
LGG 100-20S	100	200	6000	161	0,45	20,75
LGG 100-30S	100	300	6000	242	0,68	22,12
LGG 100-40S	100	400	6000	322	0,90	23,49
LGG 100-50S	100	500	6000	403	1,13	24,87
LGG 100-60S	100	600	6000	483	1,35	26,24

F						
LGG 100-20-3F	100	200	3000	161	0,45	11,10
LGG 100-30-3F	100	300	3000	242	0,68	11,83
LGG 100-40-3F	100	400	3000	322	0,90	12,57
LGG 100-50-3F	100	500	3000	403	1,13	13,30
LGG 100-60-3F	100	600	3000	483	1,35	14,04
LGG 100-20F	100	200	6000	161	0,45	22,20
LGG 100-30F	100	300	6000	242	0,68	23,67
LGG 100-40F	100	400	6000	322	0,90	25,14
LGG 100-50F	100	500	6000	403	1,13	26,61
LGG 100-60F	100	600	6000	483	1,35	28,08

E						
LGG 100-20-3E	100	200	3000	161	0,45	10,44
LGG 100-30-3E	100	300	3000	242	0,68	11,13
LGG 100-40-3E	100	400	3000	322	0,90	11,82
LGG 100-50-3E	100	500	3000	403	1,13	12,51
LGG 100-60-3E	100	600	3000	483	1,35	13,20
LGG 100-20E	100	200	6000	161	0,45	20,88
LGG 100-30E	100	300	6000	242	0,68	22,26
LGG 100-40E	100	400	6000	322	0,90	23,64
LGG 100-50E	100	500	6000	403	1,13	25,03
LGG 100-60E	100	600	6000	483	1,35	26,41

hat optionales Zubehör:

LGIB 100	Leiterinnenbogen, Höhe=100 mm	(Seite C07)
LGAB 100	Leiteraußenbogen, Höhe=100 mm	(Seite C08)
LGVB 100	Leitervertikalbogen, Höhe=100 mm	(Seite C09)
LGA 100	Leiterabzweig, Höhe=100 mm	(Seite C10)
LGK 100	Leiterkreuzung, Höhe=100 mm	(Seite C12)
LGV 100	Leiterverbinder, Höhe=100 mm	(Seite C16)
LGVB 100	Leiterverbinder, Höhe=100 mm	(Seite C17)
LGVV 100	Leiterverbinder, Höhe=100 mm	(Seite C18)
LGTR 100	Leitertrennsteg, Höhe=80 mm	(Seite C19)
SL 100	Schutzkappe	(Seite C20)
LGKAB	Leiterabgangsblech	(Seite C19)
KLU	Klemmbefestigungsset	(Seite G07)
H	Kabelschelle zur Befestigung an C-Profilen	(Katalog Kabelschellen)



LGIB 60 Leiterinnenbogen, Höhe=60 mm

Dieser Artikel ist auch in Edelstahl mit der Werkstoff-Nr. 1.4571 / 1.4404 (V4A) erhältlich.
Ein Anwendungsbeispiel finden Sie im Kapitel Montage.

Artikelnummer	H mm	B mm	R mm	G kg
F				
LGIB 60-20F	60	200	400	3,00
LGIB 60-30F	60	300	400	3,47
LGIB 60-40F	60	400	400	3,95
LGIB 60-50F	60	500	400	5,16
LGIB 60-60F	60	600	400	5,78
E				
LGIB 60-20E	60	200	400	2,82
LGIB 60-30E	60	300	400	3,27
LGIB 60-40E	60	400	400	3,72
LGIB 60-50E	60	500	400	4,85
LGIB 60-60E	60	600	400	5,44

hat optionales Zubehör:

LGV 60	Leiterverbinder, Höhe=60 mm	(Seite C16)
LGVH 60	Leiterverbinder, Höhe=60 mm	(Seite C16)
LGVV 60	Leiterverbinder, Höhe=60 mm	(Seite C17)
KLU	Klemmbefestigungsset	(Seite G07)

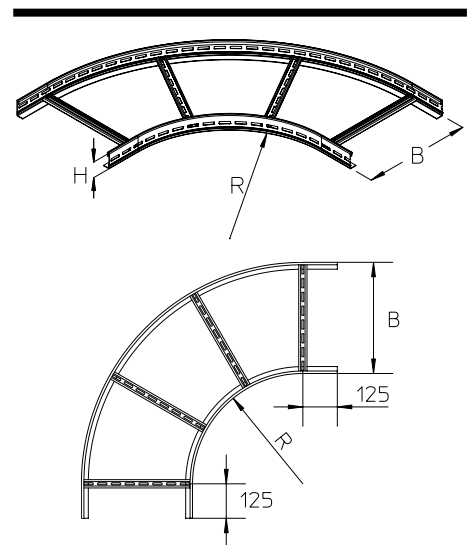
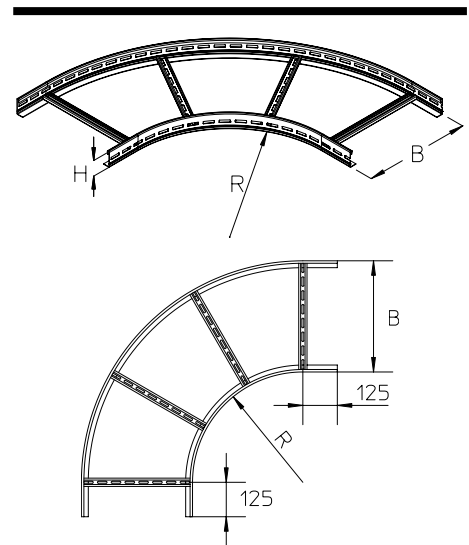
LGIB 100 Leiterinnenbogen, Höhe=100 mm

Ein Anwendungsbeispiel finden Sie im Kapitel Montage.

Artikelnummer	H mm	B mm	R mm	G kg
F				
LGIB 100-20F	100	200	400	3,90
LGIB 100-30F	100	300	400	4,45
LGIB 100-40F	100	400	400	4,99
LGIB 100-50F	100	500	400	6,27
LGIB 100-60F	100	600	400	6,96
E				
LGIB 100-20E	100	200	400	3,67
LGIB 100-30E	100	300	400	4,18
LGIB 100-40E	100	400	400	4,70
LGIB 100-50E	100	500	400	5,90
LGIB 100-60E	100	600	400	6,55

hat optionales Zubehör:

LGV 100	Leiterverbinder, Höhe=100 mm	(Seite C16)
LGVH 100	Leiterverbinder, Höhe=100 mm	(Seite C17)
LGVV 100	Leiterverbinder, Höhe=100 mm	(Seite C18)
KLU	Klemmbefestigungsset	(Seite G07)



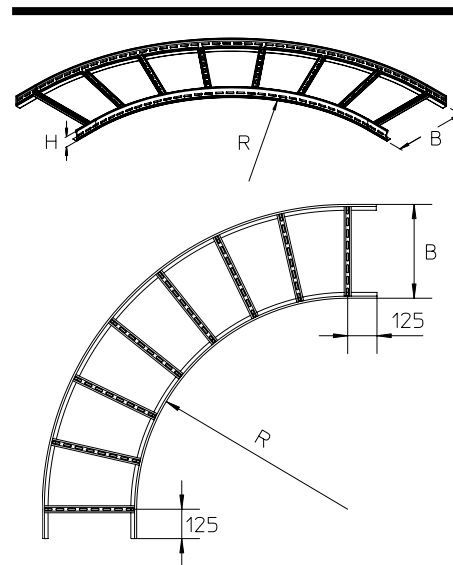
LGAB 60 Leiteraußenbogen, Höhe=60 mm

Dieser Artikel ist auch in Edelstahl mit der Werkstoff-Nr. 1.4571 / 1.4404 (V4A) erhältlich.
Ein Anwendungsbeispiel finden Sie im Kapitel Montage.

Artikelnummer	H mm	B mm	R mm	G kg
F				
LGAB 60-20F	60	200	700	4,39
LGAB 60-30F	60	300	800	5,38
LGAB 60-40F	60	400	900	6,95
LGAB 60-50F	60	500	1000	8,09
LGAB 60-60F	60	600	1100	9,23
E				
LGAB 60-20E	60	200	700	4,13
LGAB 60-30E	60	300	800	5,06
LGAB 60-40E	60	400	900	6,54
LGAB 60-50E	60	500	1000	7,61
LGAB 60-60E	60	600	1100	8,68

hat optionales Zubehör:

LGV 60	Leiterverbinder, Höhe=60 mm	(Seite C16)
LGVH 60	Leiterverbinder, Höhe=60 mm	(Seite C16)
LGVV 60	Leiterverbinder, Höhe=60 mm	(Seite C17)
KLU	Klemmbefestigungsset	(Seite G07)



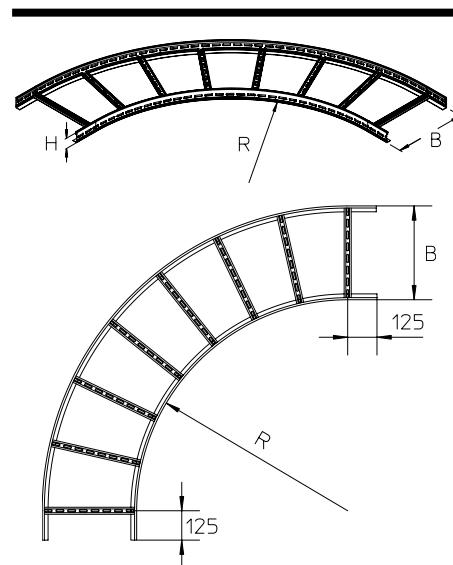
LGAB 100 Leiteraußenbogen, Höhe=100 mm

Ein Anwendungsbeispiel finden Sie im Kapitel Montage.

Artikelnummer	H mm	B mm	R mm	G kg
F				
LGAB 100-20F	100	200	700	5,71
LGAB 100-30F	100	300	800	6,90
LGAB 100-40F	100	400	900	8,68
LGAB 100-50F	100	500	1000	10,03
LGAB 100-60F	100	600	1100	11,37
E				
LGAB 100-20E	100	200	700	5,37
LGAB 100-30E	100	300	800	6,49
LGAB 100-40E	100	400	900	8,17
LGAB 100-50E	100	500	1000	9,43
LGAB 100-60E	100	600	1100	10,69

hat optionales Zubehör:

LGV 100	Leiterverbinder, Höhe=100 mm	(Seite C16)
LGVH 100	Leiterverbinder, Höhe=100 mm	(Seite C17)
LGVV 100	Leiterverbinder, Höhe=100 mm	(Seite C18)
KLU	Klemmbefestigungsset	(Seite G07)



LGVB 60 Leitervertikalbogen, Höhe=60 mm

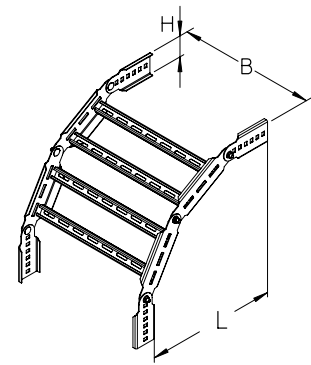
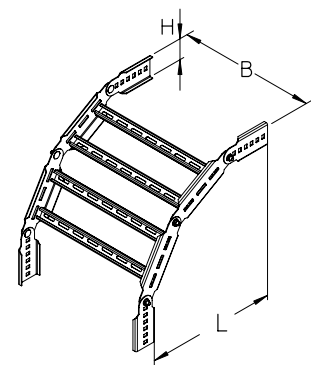
Dieser Artikel ist auch in Edelstahl mit der Werkstoff-Nr. 1.4571 / 1.4404 (V4A) erhältlich.
Ein Anwendungsbeispiel finden Sie im Kapitel Montage.

Artikelnummer	H mm	B mm	L mm	G kg
F				
LGVB 60-20F	60	200	350	2,26
LGVB 60-30F	60	300	350	2,55
LGVB 60-40F	60	400	350	2,85
LGVB 60-50F	60	500	350	3,14
LGVB 60-60F	60	600	350	3,44
E				
LGVB 60-20E	60	200	350	2,13
LGVB 60-30E	60	300	350	2,40
LGVB 60-40E	60	400	350	2,68
LGVB 60-50E	60	500	350	2,95
LGVB 60-60E	60	600	350	3,23

LGVB 100 Leitervertikalbogen, Höhe=100 mm

Ein Anwendungsbeispiel finden Sie im Kapitel Montage.

Artikelnummer	H mm	B mm	L mm	G kg
F				
LGVB 100-20F	100	200	350	2,96
LGVB 100-30F	100	300	350	3,26
LGVB 100-40F	100	400	350	3,55
LGVB 100-50F	100	500	350	3,85
LGVB 100-60F	100	600	350	4,14
E				
LGVB 100-20E	100	200	350	2,79
LGVB 100-30E	100	300	350	3,06
LGVB 100-40E	100	400	350	3,34
LGVB 100-50E	100	500	350	3,62
LGVB 100-60E	100	600	350	3,89



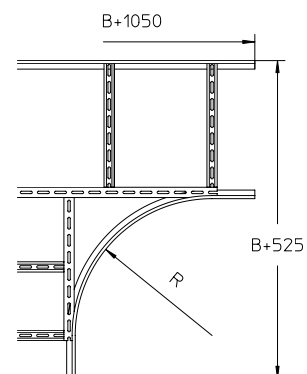
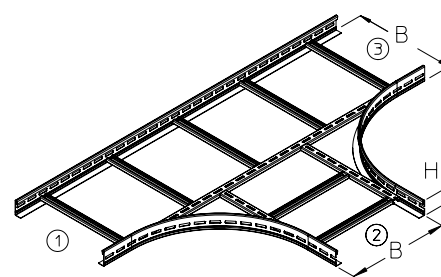
LGA 60 Leiterabzweig, Höhe=60 mm

Dieser Artikel ist auch in Edelstahl mit der Werkstoff-Nr. 1.4571 / 1.4404 (V4A) erhältlich.
Ein Anwendungsbeispiel finden Sie im Kapitel Montage.

Artikelnummer	H mm	B mm	R mm	G kg
F				
LGA 60-20F	60	200	400	4,69
LGA 60-30F	60	300	400	5,39
LGA 60-40F	60	400	400	6,10
LGA 60-50F	60	500	400	6,80
LGA 60-60F	60	600	400	7,51
E				
LGA 60-20E	60	200	400	4,41
LGA 60-30E	60	300	400	5,07
LGA 60-40E	60	400	400	5,74
LGA 60-50E	60	500	400	6,40
LGA 60-60E	60	600	400	7,06

hat optionales Zubehör:

LGV 60	Leiterverbinder, Höhe=60 mm	(Seite C16)
LGVH 60	Leiterverbinder, Höhe=60 mm	(Seite C16)
LGVV 60	Leiterverbinder, Höhe=60 mm	(Seite C17)
KLU	Klemmbefestigungsset	(Seite G07)



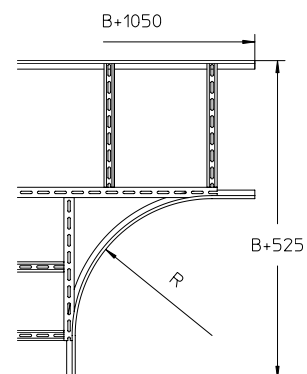
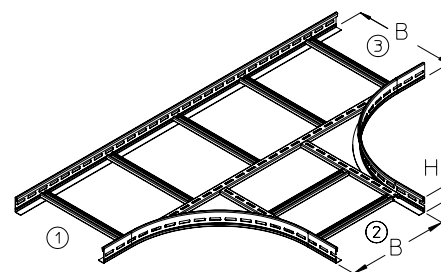
LGA 100 Leiterabzweig, Höhe=100 mm

Ein Anwendungsbeispiel finden Sie im Kapitel Montage.

Artikelnummer	H mm	B mm	R mm	G kg
F				
LGA 100-20F	100	200	400	5,62
LGA 100-30F	100	300	400	6,37
LGA 100-40F	100	400	400	7,12
LGA 100-50F	100	500	400	7,86
LGA 100-60F	100	600	400	8,61
E				
LGA 100-20E	100	200	400	5,28
LGA 100-30E	100	300	400	5,99
LGA 100-40E	100	400	400	6,69
LGA 100-50E	100	500	400	7,40
LGA 100-60E	100	600	400	8,10

hat optionales Zubehör:

LGV 100	Leiterverbinder, Höhe=100 mm	(Seite C16)
LGVH 100	Leiterverbinder, Höhe=100 mm	(Seite C17)
LGVV 100	Leiterverbinder, Höhe=100 mm	(Seite C18)
KLU	Klemmbefestigungsset	(Seite G07)



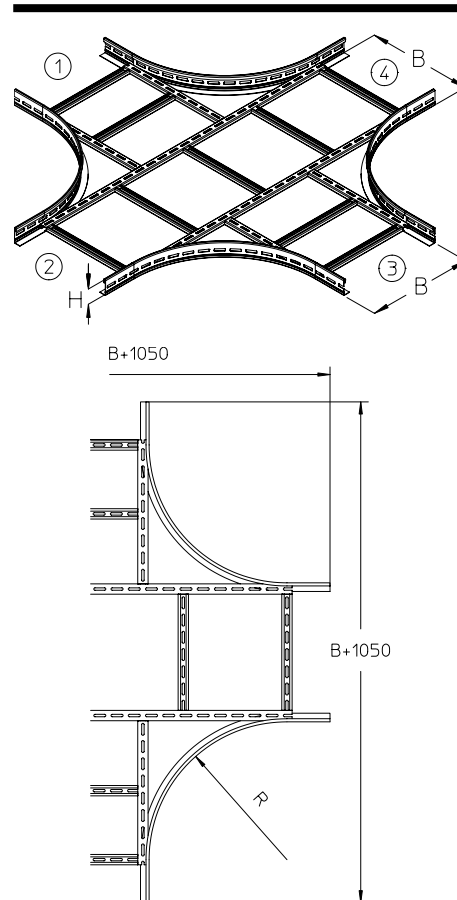
LGK 60 Leiterkreuzung, Höhe=60 mm

Dieser Artikel ist auch in Edelstahl mit der Werkstoff-Nr. 1.4571 / 1.4404 (V4A) erhältlich.

Artikelnummer	H mm	B mm	R mm	G kg
F				
LGK 60-20F	60	200	400	7,78
LGK 60-30F	60	300	400	8,59
LGK 60-40F	60	400	400	9,40
LGK 60-50F	60	500	400	10,21
LGK 60-60F	60	600	400	11,02
E				
LGK 60-20E	60	200	400	7,32
LGK 60-30E	60	300	400	8,08
LGK 60-40E	60	400	400	8,84
LGK 60-50E	60	500	400	9,60
LGK 60-60E	60	600	400	10,36

hat optionales Zubehör:

LGK 60	Leiterverbinder, Höhe=60 mm	(Seite C16)
LGK 60	Leiterverbinder, Höhe=60 mm	(Seite C16)
LGK 60	Leiterverbinder, Höhe=60 mm	(Seite C17)
KLU	Klemmbefestigungsset	(Seite G07)

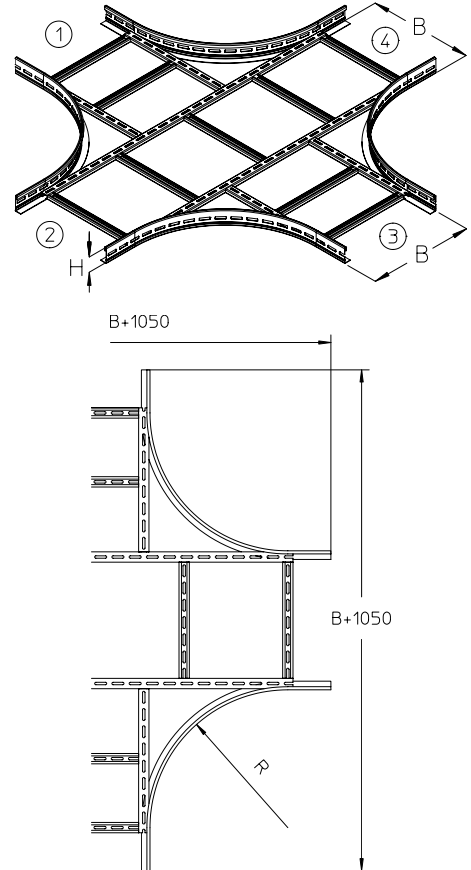


LGK 100 Leiterkreuzung, Höhe=100 mm

Artikelnummer	H mm	B mm	R mm	G kg
F				
LGK 100-20F	100	200	400	9,32
LGK 100-30F	100	300	400	10,13
LGK 100-40F	100	400	400	10,94
LGK 100-50F	100	500	400	11,74
LGK 100-60F	100	600	400	12,55
E				
LGK 100-20E	100	200	400	8,77
LGK 100-30E	100	300	400	9,53
LGK 100-40E	100	400	400	10,29
LGK 100-50E	100	500	400	11,05
LGK 100-60E	100	600	400	11,81

hat optionales Zubehör:

LGV 100	Leiterverbinder, Höhe=100 mm	(Seite C16)
LGVH 100	Leiterverbinder, Höhe=100 mm	(Seite C17)
LGVV 100	Leiterverbinder, Höhe=100 mm	(Seite C18)
KLU	Klemmbefestigungsset	(Seite G07)



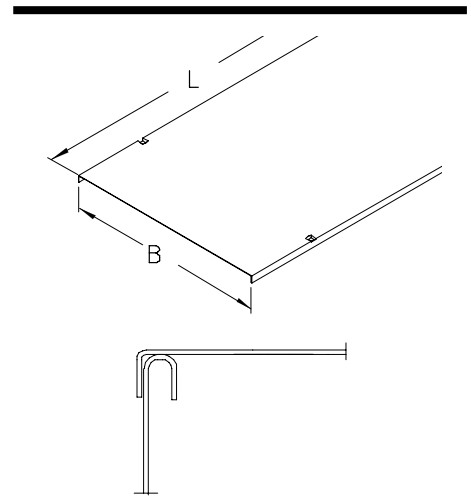
Kabelleitern

Deckel

LD Leiterdeckel

Dieser Artikel ist auch in Edelstahl mit der Werkstoff-Nr. 1.4571 / 1.4404 (V4A) erhältlich.

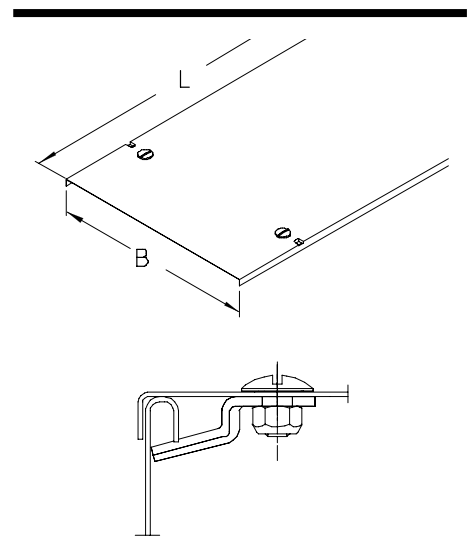
Artikelnummer	B mm	L mm	G kg
S			
LD 20S	206	3000	4,10
LD 30S	306	3000	7,80
LD 40S	406	3000	10,10
LD 50S	506	3000	15,60
LD 60S	606	3000	18,50
F			
LD 20F	206	3000	4,70
LD 30F	306	3000	8,60
LD 40F	406	3000	11,20
LD 50F	506	3000	17,00
LD 60F	606	3000	20,30
E			
LD 20E	206	3000	4,40
LD 30E	306	3000	7,80
LD 40E	406	3000	10,20
LD 50E	506	3000	15,10
LD 60E	606 <td 3000	17,60	



LDR Leiterdeckel mit Drehriegel

Bei Einsatz von Deckeln im Freien sind besondere Maßnahmen gegen Windeinflüsse zu treffen. Drehriegel sind auf keinen Fall ein ausreichendes Sicherungselement. Dieser Artikel ist auch in Edelstahl mit der Werkstoff-Nr. 1.4571 / 1.4404 (V4A) erhältlich.

Artikelnummer	B mm	L mm	G kg
S			
LDR 20S	206	3000	4,10
LDR 30S	306	3000	7,80
LDR 40S	406	3000	10,10
LDR 50S	506	3000	15,60
LDR 60S	606	3000	18,50
F			
LDR 20F	206	3000	4,70
LDR 30F	306	3000	8,60
LDR 40F	406	3000	11,20
LDR 50F	506	3000	17,00
LDR 60F	606	3000	20,30
E			
LDR 20E	206	3000	4,40
LDR 30E	306	3000	7,80
LDR 40E	406	3000	10,20
LDR 50E	506	3000	15,10
LDR 60E	606	3000	17,60

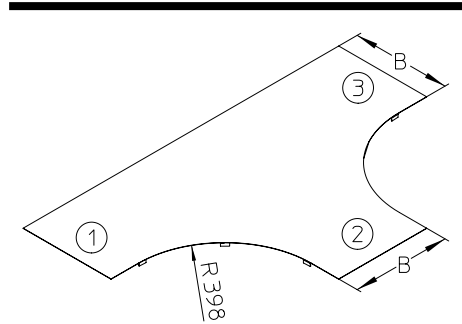


Kabelleitern Deckel

LAD Leiterabzweigdeckel

Dieser Artikel ist auch in Edelstahl mit der Werkstoff-Nr. 1.4571 / 1.4404 (V4A) erhältlich.
Ein Anwendungsbeispiel finden Sie im Kapitel Montage.

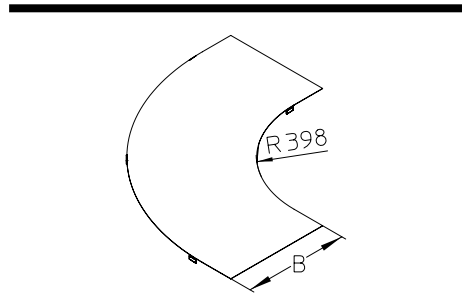
Artikelnummer	B mm	R mm	t mm	G kg
S				
LAD 20S	204	398	0,75	2,67
LAD 30S	304	398	1,00	5,14
LAD 40S	404	398	1,00	6,93
LAD 50S	504	398	1,25	11,06
LAD 60S	604	398	1,25	13,68
F				
LAD 20F	204	398	0,75	2,86
LAD 30F	304	398	1,00	5,50
LAD 40F	404	398	1,00	7,42
LAD 50F	504	398	1,25	11,83
LAD 60F	604 <td 398	1,25	14,64	



LIBD Leiterinnenbogendeckel

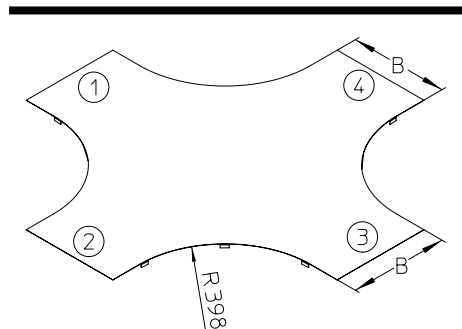
Ein Anwendungsbeispiel finden Sie im Kapitel Montage.

Artikelnummer	B mm	R mm	t mm	G kg
S				
LIBD 20S	204	398	0,75	1,33
LIBD 30S	304	398	1,00	2,74
LIBD 40S	404	398	1,00	3,87
LIBD 50S	504	398	1,25	6,37
LIBD 60S	604	398	1,25	8,08
F				
LIBD 20F	204	398	0,75	1,33
LIBD 30F	304	398	1,00	2,74
LIBD 40F	404	398	1,00	3,87
LIBD 50F	504	398	1,25	6,37
LIBD 60F	604	398	1,25	8,08



LKD Leiterkreuzungsdeckel

Artikelnummer	B mm	R mm	t mm	G kg
S				
LKD 20S	204	398	0,75	3,740
LKD 30S	304	398	1,00	6,970
LKD 40S	404	398	1,00	9,160
LKD 50S	504	398	1,25	14,350
LKD 60S	604	398	1,25	18,070
F				
LKD 20F	204	398	0,75	4,000
LKD 30F	304	398	1,00	7,460
LKD 40F	404	398	1,00	9,800
LKD 50F	504	398	1,25	15,350
LKD 60F	604	398	1,25	19,330



Kabelleitern

Deckel

LD-SW Sturmsicherungswinkel

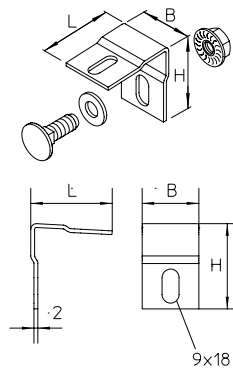
Sturmsicherungswinkel geeignet für den Einsatz im Freien. Es sind mindestens 6 Sicherungselemente pro 3 Meter Kabelbahndeckel, gemäß den Montageanleitungen zu verwenden.
Ein Anwendungsbeispiel finden Sie im Kapitel Montage.

Artikelnummer	H mm	B mm	L mm	t mm	G kg
F					
LD-SW F	43	30	45	2	0,15
E					
LD-SW E	43	30	45	2	0,15

hat inklusives Zubehör:

1 x **KLS 8x16E** Klemmbefestigungsset (Seite G36)

1 x **UVS M8** Unverlierbarkeitsscheibe (Seite G42)



C

LGV 60 Leiterverbinder, Höhe=60 mm

Dieser Artikel ist auch in Edelstahl mit der Werkstoff-Nr. 1.4571 / 1.4404 (V4A) erhältlich.
Ein Anwendungsbeispiel finden Sie im Kapitel Montage.

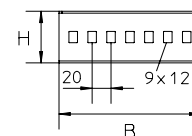
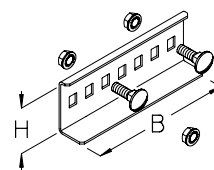
Artikelnummer	H mm	B mm	G kg
S			
LGV 60S	60	150	0,22

hat inklusives Zubehör:
2 x **KLS 8x16** Klemmbefestigungsset (Seite G36)

Artikelnummer	H mm	B mm	G kg
F			
LGV 60F	60	150	0,23

Artikelnummer	H mm	B mm	G kg
E			
LGV 60E	60	150	0,22

hat inklusives Zubehör:
2 x **KLS 8x16E** Klemmbefestigungsset (Seite G36)



LGV 100 Leiterverbinder, Höhe=100 mm

Ein Anwendungsbeispiel finden Sie im Kapitel Montage.

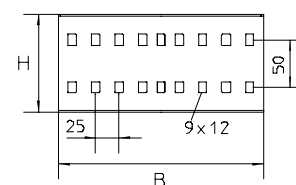
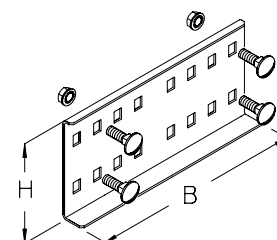
Artikelnummer	H mm	B mm	G kg
S			
LGV 100S	100	220	0,41

hat inklusives Zubehör:
4 x **KLS 8x16** Klemmbefestigungsset (Seite G36)

Artikelnummer	H mm	B mm	G kg
F			
LGV 100F	100	220	0,42

Artikelnummer	H mm	B mm	G kg
E			
LGV 100E	100	220	0,41

hat inklusives Zubehör:
4 x **KLS 8x16E** Klemmbefestigungsset (Seite G36)

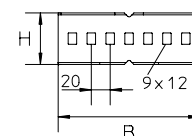
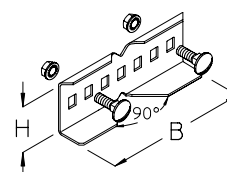


LGVH 60 Leiterverbinder, Höhe=60 mm

Dieser Artikel ist auch in Edelstahl mit der Werkstoff-Nr. 1.4571 / 1.4404 (V4A) erhältlich.
Ein Anwendungsbeispiel finden Sie im Kapitel Montage.

Artikelnummer	H mm	B mm	G kg
S			
LGVH 60S	60	150	0,20

hat inklusives Zubehör:
2 x **KLS 8x16** Klemmbefestigungsset (Seite G36)

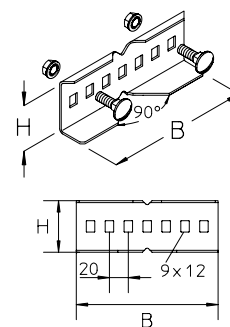


LG VH 60 Leiterverbinder, Höhe=60 mm

Dieser Artikel ist auch in Edelstahl mit der Werkstoff-Nr. 1.4571 / 1.4404 (V4A) erhältlich.
Ein Anwendungsbeispiel finden Sie im Kapitel Montage.

Artikelnummer	H mm	B mm	G kg
F			
LG VH 60F	60	150	0,22
E			
LG VH 60E	60	150	0,20

hat inklusives Zubehör:
2 x **KLS 8x16E** Klemmbefestigungsset (Seite G36)



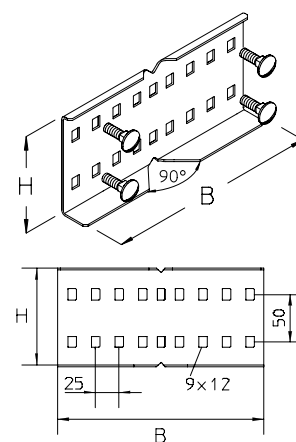
LG VH 100 Leiterverbinder, Höhe=100 mm

Artikelnummer	H mm	B mm	G kg
S			
LG VH 100S	100	220	0,41

hat inklusives Zubehör:
4 x **KLS 8x16** Klemmbefestigungsset (Seite G36)

Artikelnummer	H mm	B mm	G kg
F			
LG VH 100F	100	220	0,42
E			
LG VH 100E	100	220	0,41

hat inklusives Zubehör:
4 x **KLS 8x16E** Klemmbefestigungsset (Seite G36)



LG VV 60 Leiterverbinder, Höhe=60 mm

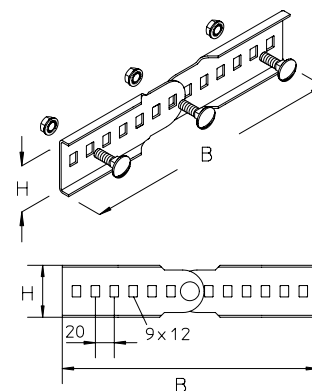
Dieser Artikel ist auch in Edelstahl mit der Werkstoff-Nr. 1.4571 / 1.4404 (V4A) erhältlich.
Ein Anwendungsbeispiel finden Sie im Kapitel Montage.

Artikelnummer	H mm	B mm	G kg
S			
LG VV 60S	60	270	0,39

hat inklusives Zubehör:
3 x **KLS 8x16** Klemmbefestigungsset (Seite G36)

Artikelnummer	H mm	B mm	G kg
F			
LG VV 60F	60	270	0,42
E			
LG VV 60E	60	270	0,39

hat inklusives Zubehör:
3 x **KLS 8x16E** Klemmbefestigungsset (Seite G36)



LGVV 100 Leiterverbinder, Höhe=100 mm

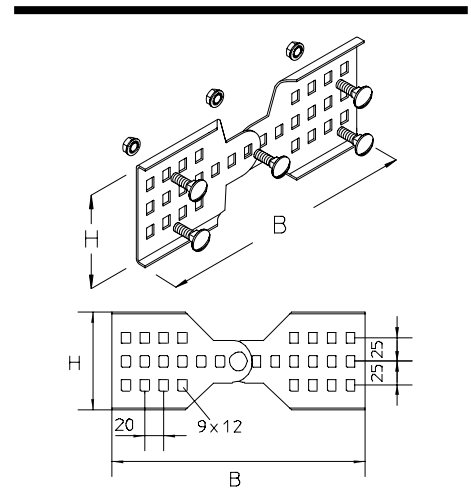
Artikelnummer	H mm	B mm	G kg
S			
LGVV 100S	100	270	0,61

hat inklusives Zubehör:
5 x **KLS 8x16** Klemmbefestigungsset (Seite G36)

Artikelnummer	H mm	B mm	G kg
F			
LGVV 100F	100	270	0,64

Artikelnummer	H mm	B mm	G kg
E			
LGVV 100E	100	270	0,61

hat inklusives Zubehör:
5 x **KLS 8x16E** Klemmbefestigungsset (Seite G36)



LGTR 60 Leitertrennsteg, Höhe=33 mm

Dieser Artikel ist auch in Edelstahl mit der Werkstoff-Nr. 1.4571 / 1.4404 (V4A) erhältlich.
Ein Anwendungsbeispiel finden Sie im Kapitel Montage.

Artikelnummer	H mm	L mm	G kg
S			
LGTR 60S	33	3000	1,50

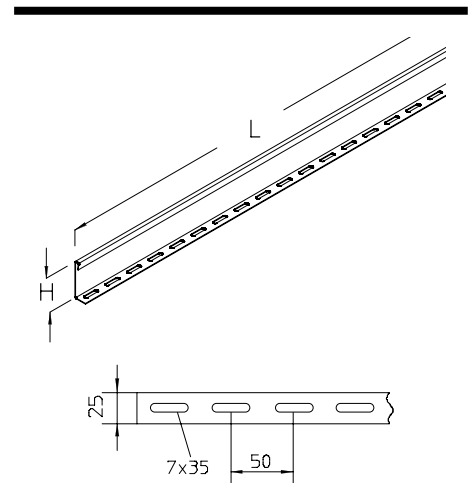
hat inklusives Zubehör:
3 x **FKS 6x10** Zylinderschrauben mit Schlitz, DIN EN ISO 1580 (Seite G38)
3 x **AM16 M6F** Anker Mutter, B 7 (Seite G46)

Artikelnummer	H mm	L mm	G kg
F			
LGTR 60F	33	3000	1,60

hat inklusives Zubehör:
3 x **FKS 6x10E** Zylinderschrauben mit Schlitz, DIN EN ISO 1580 (Seite G38)
3 x **AM16 M6F** Anker Mutter, B 7 (Seite G46)

Artikelnummer	H mm	L mm	G kg
E			
LGTR 60E	33	3000	1,50

hat inklusives Zubehör:
3 x **FKS 6x10E** Zylinderschrauben mit Schlitz, DIN EN ISO 1580 (Seite G38)
3 x **AM16 M6E4** Anker Mutter, B 7 (Seite G46)



LGTR 100 Leitertrennsteg, Höhe=80 mm

Ein Anwendungsbeispiel finden Sie im Kapitel Montage.

Artikelnummer	H mm	L mm	G kg
S			
LGTR 100S	80	3000	2,70

hat inklusives Zubehör:

3 x **FKS 6x10** Zylinderschrauben mit Schlitz, DIN EN ISO 1580 (Seite G38)
 3 x **AM16 M6F** Anker Mutter, B 7 (Seite G46)

Artikelnummer	H mm	L mm	G kg
F			
LGTR 100F	80	3000	2,90

hat inklusives Zubehör:

3 x **FKS 6x10E** Zylinderschrauben mit Schlitz, DIN EN ISO 1580 (Seite G38)
 3 x **AM16 M6F** Anker Mutter, B 7 (Seite G46)

Artikelnummer	H mm	L mm	G kg
E			
LGTR 100E	80	3000	2,70

hat inklusives Zubehör:

3 x **FKS 6x10E** Zylinderschrauben mit Schlitz, DIN EN ISO 1580 (Seite G38)
 3 x **AM16 M6E4** Anker Mutter, B 7 (Seite G46)

LGKAB Leiterabgangsblech

Dieser Artikel ist auch in Edelstahl mit der Werkstoff-Nr. 1.4571 / 1.4404 (V4A) erhältlich.

Ein Anwendungsbeispiel finden Sie im Kapitel Montage.

Artikelnummer	B mm	R mm	G kg
S			
LGKAB 20S	140	100	0,41
LGKAB 30S	240	100	0,68
LGKAB 40S	340	100	0,95
LGKAB 50S	440	100	1,22
LGKAB 60S	540	100	1,49

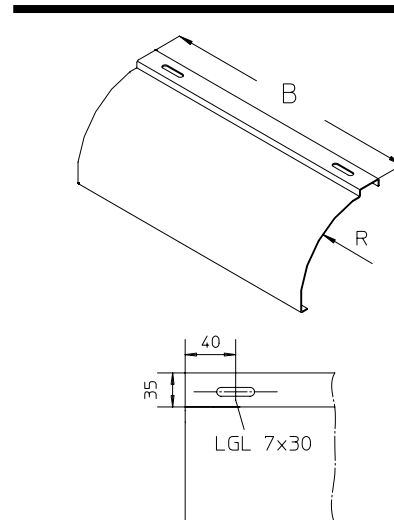
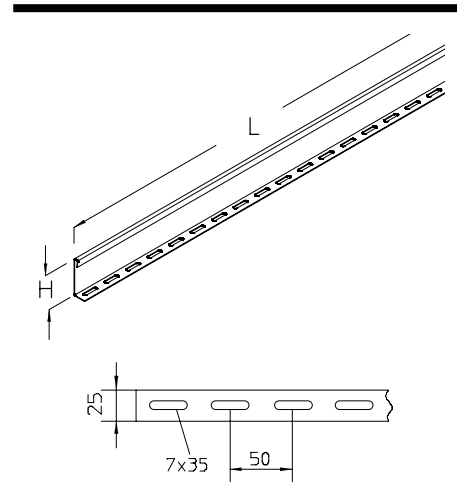
hat inklusives Zubehör:

2 x **AM16 M6F** Anker Mutter, B 7 (Seite G46)
 2 x **FKS 6x10** Zylinderschrauben mit Schlitz, DIN EN ISO 1580 (Seite G38)

Artikelnummer	B mm	R mm	G kg
F			
LGKAB 20F	140	100	0,44
LGKAB 30F	240	100	0,73
LGKAB 40F	340	100	1,02
LGKAB 50F	440	100	1,31
LGKAB 60F	540	100	1,60

hat inklusives Zubehör:

2 x **FKS 6x10E** Zylinderschrauben mit Schlitz, DIN EN ISO 1580 (Seite G38)
 2 x **AM16 M6F** Anker Mutter, B 7 (Seite G46)



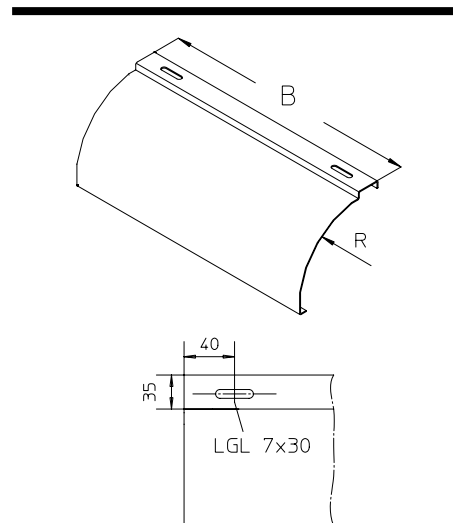
LGKAB Leiterabgangsblech

Dieser Artikel ist auch in Edelstahl mit der Werkstoff-Nr. 1.4571 / 1.4404 (V4A) erhältlich.
Ein Anwendungsbeispiel finden Sie im Kapitel Montage.

Artikelnummer	B mm	R mm	G kg
E			
LGKAB 20E	140	100	0,41
LGKAB 30E	240	100	0,68
LGKAB 40E	340	100	0,95
LGKAB 50E	440	100	1,22
LGKAB 60E	540	100	1,49

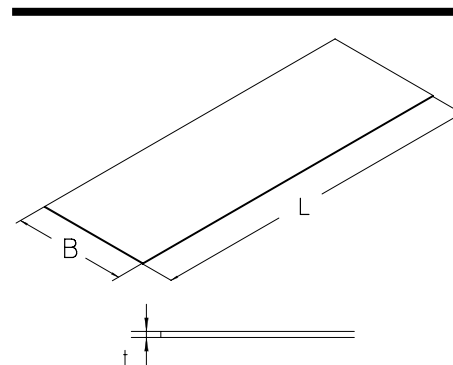
hat inklusives Zubehör:

2 x **FKS 6x10E** Zylinderschrauben mit Schlitz, DIN EN ISO 1580 (Seite G38)
2 x **AM16 M6E4** Anker Mutter, B 7 (Seite G46)



EL Faserzementplatte

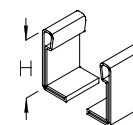
Artikelnummer	B mm	L mm	t mm	G kg
EL 20	190	1250	4	1,30
EL 30	290	1250	4	2,00
EL 40	390	1250	4	2,60
EL 50	490	1250	4	3,30
EL 60	590	1250	4	4,00



SL 60 Schutzkappe

Ein Anwendungsbeispiel finden Sie im Kapitel Montage.

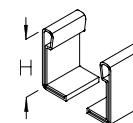
Artikelnummer	H mm	G kg/Satz
PE		
SL 60	60	0,03



SL 100 Schutzkappe

Ein Anwendungsbeispiel finden Sie im Kapitel Montage.

Artikelnummer	H mm	G kg/Satz
PE		
SL 100	100	0,04



MP-L Montageplatte

Artikelnummer	H mm	B mm	G kg
S			
MP-L 60S	185	120	0,16

hat inklusives Zubehör:
1 x **KLS 8x16** Klemmbefestigungsset (Seite G36)

Artikelnummer	H mm	B mm	G kg
F			
MP-L 60F	185	120	0,17

hat inklusives Zubehör:
1 x **KLS 8x16E** Klemmbefestigungsset (Seite G36)

Artikelnummer	H mm	B mm	G kg
E4			
MP-L 60E4	185	120	0,16

hat inklusives Zubehör:
1 x **SES 8x20E4** Sechskantschraube, DIN 933 (Seite G40)
1 x **SEM 8E4** Sechskantmutter, DIN 934 (Seite G42)
1 x **US 8x17E4** Unterlegscheibe, DIN 125 (Seite G41)

KZF Kaltzinkfarbe

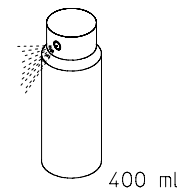
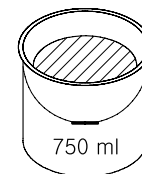
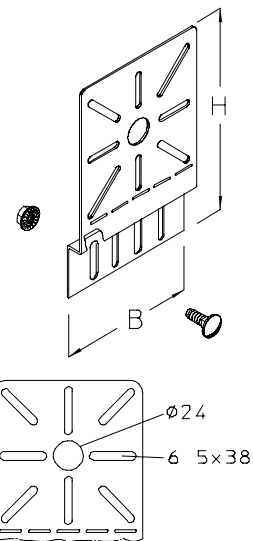
Eine Montageanleitung finden Sie im Kapitel Montage.




Artikelnummer	I ml	G kg
KZF	750	1,93

KZS Kaltzinkspray

Eine Montageanleitung finden Sie im Kapitel Montage.

Artikelnummer	I ml	G kg
KZS	400	0,40



A	Querschnitt (nutzbar) der Kabelbahn
a	Drahtabstand
B	Breite
D	Ø Durchmesser
d	Dicke
F _D	Dübellast
G	Gewicht per Stück
H	Höhe
H _{max}	maximale Einbauhöhe
IK	Innensechskant
k	Klemmbereich
L	Länge
L _{min}	minimale Länge
I _y	Trägheitsmoment um die y-Achse
I _z	Trägheitsmoment um die z-Achse
M	Drehmoment
I	Inhalt
P	Belastung
P _{max}	maximale zulässige Belastung
P _{zul}	zulässige Belastung
Q _{LK}	Streckenlast Leistungskabel
Q _{SK}	Streckenlast Steuerkabel
R	Radius
StA	Stützabstand
SW	Schlüsselweite
t	Materialstärke
T	Tiefe
T _{max}	max. Einbautemperatur
W _y	Widerstandsmoment um die y-Achse
W _z	Widerstandsmoment um die z-Achse
B	Stahl, unbehandelt und nicht korrosionsgeschützt
E	Edelstahl, Werkstoff Nr. 1.4301 (ANSI 304) (V2A)
E4	Edelstahl, Werkstoff Nr. 1.4571 (ANSI 316 Ti) / 1.4404 (ANSI 316 L) (V4A)
EPDM	Ethylen-Propylen-Kautschuk
F	Tauchfeuerverzinkt, nach DIN EN ISO 1461
GV	Schraubmittel, galvanisch verzinkt gemäß DIN EN ISO 4042
M	gestrahlt und grundiert
PA	Polyamid
PE	Polyäthylen
PVC	Polyvinylchlorid
S	Sendzimir-feuerverzinkt, nach DIN EN 10346 (10244-2 für Draht)
	Begehen verboten!
	TÜV geprüft
	zertifiziert nach Germanischer Lloyd