



Gitterbahnen

Gitterbahnen	A03-A06
Zubehör	A07-A11



Numerisches Verzeichnis

Gitterbahnen

G

G 100 Gitterbahn [A04](#)
G 50 Gitterbahn [A03](#)
GI Gitterbahn [A05](#)
GTD 30 Gitterkabelträger w-förmig [A06](#)
GTDW Gitterkabelträger g-förmig [A06](#)
GTR 100 Gitterbahntrennsteg [A11](#)
GTR 50 Gitterbahntrennsteg [A10](#)
GTR 60 Gitterbahntrennsteg [A10](#)
GV 30 Gitterbahnverbinder [A07](#)
GVD 30 Gitterbahnverbinder [A08](#)
GVK Gitterbahnverbinderklemmstück [A09](#)
GV-L 30 Gitterbahnverbinder [A09](#)
GVU Gitterbahnverbinder [A09](#)

K

KZF Kaltzinkfarbe [A11](#)
KZS Kaltzinkspray [A11](#)

M

MP-G Montageplatte [A07](#)

Gitterbahnen

G 50 Gitterbahn, Höhe=53 mm

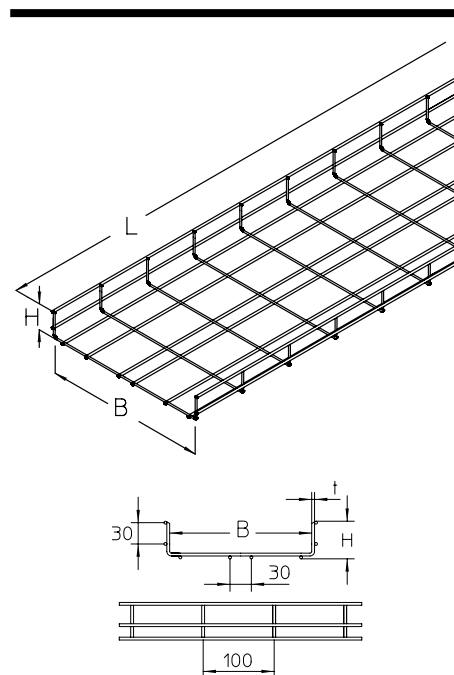
Dieser Artikel ist auch in Edelstahl mit der Werkstoff-Nr. 1.4571 / 1.4404 (V4A) erhältlich.
Ein Belastungsdiagramm finden Sie im Kapitel Planung.



Artikelnummer	H mm	B mm	L mm	a mm	t mm	G kg
S						
G 50-06S	53	60	3000	30	4,00	2,20
G 50-10S	53	100	3000	30	4,00	2,30
G 50-20S	53	200	3000	30	4,00	3,20
G 50-30S	53	300	3000	30	4,00	4,10
G 50-40S	53	400	3000	30	4,50	6,30
G 50-50S	53	500	3000	30	4,50	7,40
G 50-60S	53	600	3000	30	4,50	8,50
F						
G 50-06F	53	60	3000	30	4,00	2,31
G 50-10F	53	100	3000	30	4,00	2,40
G 50-20F	53	200	3000	30	4,00	3,30
G 50-30F	53	300	3000	30	4,00	4,20
G 50-40F	53	400	3000	30	4,50	6,50
G 50-50F	53	500	3000	30	4,50	7,70
G 50-60F	53	600	3000	30	4,50	8,80
E						
G 50-06E	53	60	3000	30	4,00	2,20
G 50-10E	53	100	3000	30	4,00	2,30
G 50-20E	53	200	3000	30	4,00	3,20
G 50-30E	53	300	3000	30	4,00	4,10
G 50-40E	53	400	3000	30	4,50	6,30
G 50-50E	53	500	3000	30	4,50	7,40
G 50-60E	53	600	3000	30	4,50	8,50
E4						
G 50-06E4	53	60	3000	30	4,00	2,20
G 50-10E4	53	100	3000	30	4,00	2,30
G 50-20E4	53	200	3000	30	4,00	3,20
G 50-30E4	53	300	3000	30	4,00	4,10
G 50-40E4	53	400	3000	30	4,50	6,30
G 50-50E4	53	500	3000	30	4,50	7,40
G 50-60E4	53	600	3000	30	4,50	8,50

hat optionales Zubehör:

GV 30	Gitterbahnverbinder	(Seite A07)
GVD 30	Gitterbahnverbinder	(Seite A08)
GV-L 30	Gitterbahnverbinder	(Seite A09)
GVU	Gitterbahnverbinder	(Seite A09)
GVK	Gitterbahnverbinderklemmstück	(Seite A09)
GTR 50	Gitterbahntrennsteg	(Seite A10)
MP-G	Montageplatte	(Seite A07)
KLU	Klemmbefestigungsset	(Seite G07)



Gitterbahnen

G 100 Gitterbahn, Höhe=103 mm

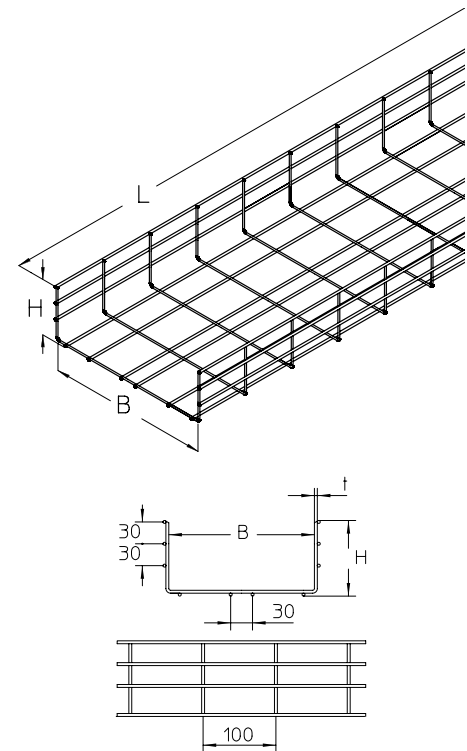
Dieser Artikel ist auch in Edelstahl mit der Werkstoff-Nr. 1.4571 / 1.4404 (V4A) erhältlich.
Ein Belastungsdiagramm finden Sie im Kapitel Planung.
Ein Anwendungsbeispiel finden Sie im Kapitel Montage.



Artikelnummer	H mm	B mm	L mm	a mm	t mm	G kg
S						
G 100-10S	103	100	3000	30	4,0	3,20
G 100-20S	103	200	3000	30	4,0	4,10
G 100-30S	103	300	3000	30	4,5	6,30
G 100-40S	103	400	3000	30	4,5	7,40
G 100-50S	103	500	3000	30	4,5	8,50
G 100-60S	103	600	3000	30	4,5	9,60
F						
G 100-10F	103	100	3000	30	4,0	3,30
G 100-20F	103	200	3000	30	4,0	4,20
G 100-30F	103	300	3000	30	4,5	6,50
G 100-40F	103	400	3000	30	4,5	7,70
G 100-50F	103	500	3000	30	4,5	8,80
G 100-60F	103	600	3000	30	4,5	9,90
E						
G 100-10E	103	100	3000	30	4,0	3,20
G 100-20E	103	200	3000	30	4,0	4,10
G 100-30E	103	300	3000	30	4,5	6,30
G 100-40E	103	400	3000	30	4,5	7,40
G 100-50E	103	500	3000	30	4,5	8,50
G 100-60E	103	600	3000	30	4,5	9,60
E4						
G 100-10E4	103	100	3000	30	4,0	3,30
G 100-20E4	103	200	3000	30	4,0	4,20
G 100-30E4	103	300	3000	30	4,5	6,50
G 100-40E4	103	400	3000	30	4,5	7,70
G 100-50E4	103	500	3000	30	4,5	8,50
G 100-60E4	103	600	3000	30	4,5	9,80

hat optionales Zubehör:

GV 30	Gitterbahnverbinder	(Seite A07)
GVD 30	Gitterbahnverbinder	(Seite A08)
GV-L 30	Gitterbahnverbinder	(Seite A09)
GVU	Gitterbahnverbinder	(Seite A09)
GVK	Gitterbahnverbinderklemmstück	(Seite A09)
GTR 100	Gitterbahntrennsteg	(Seite A11)
MP-G	Montageplatte	(Seite A07)
KLU	Klemmbefestigungsset	(Seite G07)



Gitterbahnen

GI Gitterbahn, Höhe=60 mm

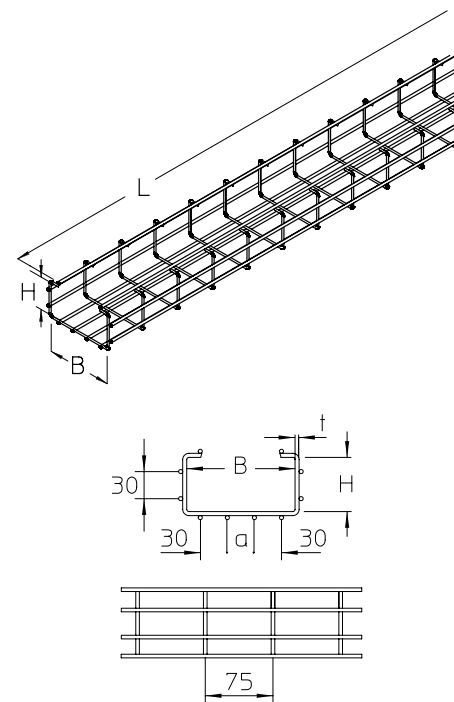
Dieser Artikel ist auch in Edelstahl mit der Werkstoff-Nr. 1.4571 / 1.4404 (V4A) erhältlich.
Ein Belastungsdiagramm finden Sie im Kapitel Planung.



Artikelnummer	H mm	B mm	L mm	a mm	t mm	G kg
S						
GI 06S	60	60	3000	30	4,5	4,10
GI 12S	60	120	3000	30	4,5	5,20
GI 20S	60	200	3000	30	4,5	5,60
GI 30S	60	300	3000	30	4,5	6,80
F						
GI 06F	60	60	3000	30	4,5	4,40
GI 12F	60	120	3000	30	4,5	5,60
GI 20F	60	200	3000	30	4,5	6,00
GI 30F	60	300	3000	30	4,5	7,30
E						
GI 06E	60	60	3000	30	4,5	4,10
GI 12E	60	120	3000	30	4,5	5,20
GI 20E	60	200	3000	30	4,5	5,60
GI 30E	60	300	3000	30	4,5	6,90
E4						
GI 06E4	60	60	3000	30	4,5	4,00
GI 12E4	60	120	3000	30	4,5	5,35
GI 20E4	60	200	3000	30	4,5	5,60

hat optionales Zubehör:

GV 30	Gitterbahnverbinder	(Seite A07)
GVD 30	Gitterbahnverbinder	(Seite A08)
GV-L 30	Gitterbahnverbinder	(Seite A09)
GVU	Gitterbahnverbinder	(Seite A09)
GVK	Gitterbahnverbinderklemmstück	(Seite A09)
GTR 60	Gitterbahntrennsteg	(Seite A10)
MP-G	Montageplatte	(Seite A07)
KLU	Klemmbefestigungsset	(Seite G07)



Gitterbahnen

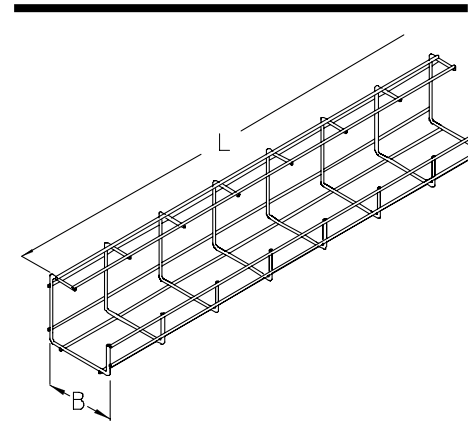
GTDW Gitterkabelträger g-förmig

Ein Anwendungsbeispiel finden Sie im Kapitel Montage.

Artikelnummer	H mm	B mm	L mm	a mm	t mm	G kg
S						
GTDW 8S	48	80	3000	100	4,0	2,30
GTDW 10S	99	100	3000	100	4,0	3,20
GTDW 13S	53	130	3000	200	4,5	1,70
F						
GTDW 8F	48	80	3000	100	4,0	2,40
GTDW 10F	99	100	3000	100	4,0	3,30

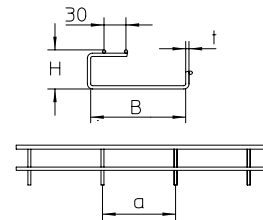
hat optionales Zubehör:

GV 30	Gitterbahnverbinder	(Seite A07)
GVD 30	Gitterbahnverbinder	(Seite A08)
GV-L 30	Gitterbahnverbinder	(Seite A09)
GVU	Gitterbahnverbinder	(Seite A09)
GVK	Gitterbahnverbinderklemmstück	(Seite A09)
MP-G	Montageplatte	(Seite A07)
KLU	Klemmbefestigungsset	(Seite G07)



$$Q_{\max} = 300 \text{ N/m}$$

(StA=1m)



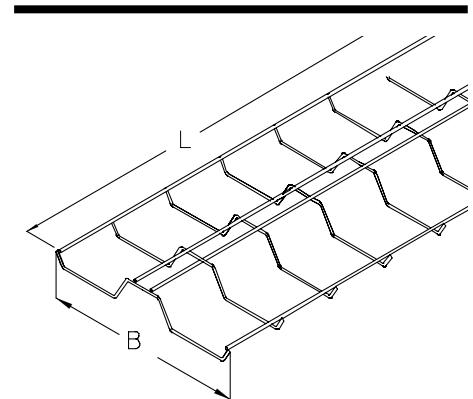
GTD 30 Gitterkabelträger w-förmig

Ein Anwendungsbeispiel finden Sie im Kapitel Montage.

Artikelnummer	H mm	B mm	L mm	G kg
S				
GTD 30S	50	300	3000	2,40
F				
GTD 30F	50	300	3000	2,50

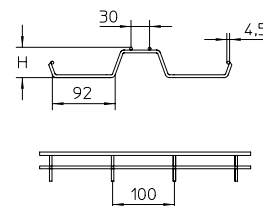
hat optionales Zubehör:

GV-L 30	Gitterbahnverbinder	(Seite A09)
GVD 30	Gitterbahnverbinder	(Seite A08)
GVU	Gitterbahnverbinder	(Seite A09)
GVK	Gitterbahnverbinderklemmstück	(Seite A09)



$$Q_{\max} = 300 \text{ N/m}$$

(StA=1m)



MP-G Montageplatte

Ein Anwendungsbeispiel finden Sie im Kapitel Montage.

Artikelnummer	H mm	B mm	G kg
S			
MP-G 50S	198	120	0,16

hat inklusives Zubehör:

1 x SEMS 8	Mutter mit Flansch, DIN EN 1661	(Seite G42)
1 x FRSV 8x16	Flachrundschraube mit kurzem Vierkant, DIN 603	(Seite G37)
1 x GV-L 30F	Gitterbahnverbinder	(Seite A09)

Artikelnummer	H mm	B mm	G kg
F			
MP-G 50F	198	120	0,17

hat inklusives Zubehör:

1 x SEMS 8E	Mutter mit Flansch, DIN EN 1661	(Seite G42)
1 x FRSV 8x16E	Flachrundschraube mit kurzem Vierkant, DIN 603	(Seite G37)
1 x GV-L 30F	Gitterbahnverbinder	(Seite A09)

Artikelnummer	H mm	B mm	G kg
E4			
MP-G 50E4	198	120	0,16

hat inklusives Zubehör:

1 x US 8x17E4	Unterlegscheibe, DIN 125	(Seite G41)
1 x SEM 8E4	Sechskantmutter, DIN 934	(Seite G42)
1 x SES 8x20E4	Sechskantschraube, DIN 933	(Seite G40)
1 x GV-L 30E4	Gitterbahnverbinder	(Seite A09)

GV 30 Gitterbahnverbinder

Ein Anwendungsbeispiel finden Sie im Kapitel Montage.

Artikelnummer	G kg
S	
GV 30S	0,04

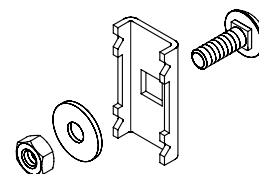
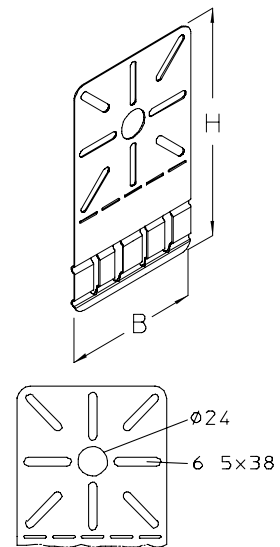
hat inklusives Zubehör:

1 x GV-L 30F	Gitterbahnverbinder	(Seite A09)
1 x FRSV 8x16	Flachrundschraube mit kurzem Vierkant, DIN 603	(Seite G37)
1 x SEM 8	Sechskantmutter, DIN 934	(Seite G42)
1 x US 8x25	Unterlegscheibe, DIN 9021	(Seite G41)

Artikelnummer	G kg
F	
GV 30F	0,04

hat inklusives Zubehör:

1 x GV-L 30F	Gitterbahnverbinder	(Seite A09)
1 x FRSV 8x16E	Flachrundschraube mit kurzem Vierkant, DIN 603	(Seite G37)
1 x SEM 8E	Sechskantmutter, DIN 934	(Seite G42)
1 x US 8x25E	Unterlegscheibe, DIN 9021	(Seite G41)



GV 30 Gitterbahnverbinder

Ein Anwendungsbeispiel finden Sie im Kapitel Montage.

Artikelnummer	G	kg
E		
GV 30E		0,04

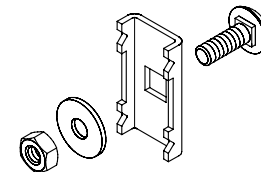
hat inklusives Zubehör:

1 x GV-L 30E	Gitterbahnverbinder	(Seite A09)
1 x FRSV 8x16E	Flachrundschraube mit kurzem Vierkant, DIN 603	(Seite G37)
1 x SEM 8E	Sechskantmutter, DIN 934	(Seite G42)
1 x US 8x25E	Unterlegscheibe, DIN 9021	(Seite G41)

Artikelnummer	G	kg
E4		
GV 30E4		0,04

hat inklusives Zubehör:

1 x GV-L 30E4	Gitterbahnverbinder	(Seite A09)
1 x FKS 8x16E4	Zylinderschrauben mit Schlitz, DIN EN ISO 1580	(Seite G38)
1 x SEM 8E4	Sechskantmutter, DIN 934	(Seite G42)
1 x US 8x25E4	Unterlegscheibe, DIN 9021	(Seite G41)



GVD 30 Gitterbahnverbinder

Ein Anwendungsbeispiel finden Sie im Kapitel Montage.

Artikelnummer	G	kg
S		
GVD 30S		0,05

hat inklusives Zubehör:

1 x SEMS 8	Mutter mit Flansch, DIN EN 1661	(Seite G42)
1 x FRS 8x25	Flachrundschraube mit Vierkant, DIN 603	(Seite G37)
2 x GV-L 30F	Gitterbahnverbinder	(Seite A09)

Artikelnummer	G	kg
F		
GVD 30F		0,06

hat inklusives Zubehör:

1 x FRS 8x25E	Flachrundschraube mit Vierkant, DIN 603	(Seite G37)
1 x SEMS 8E	Mutter mit Flansch, DIN EN 1661	(Seite G42)
2 x GV-L 30F	Gitterbahnverbinder	(Seite A09)

Artikelnummer	G	kg
E		
GVD 30E		0,05

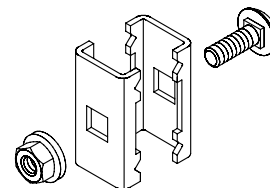
hat inklusives Zubehör:

1 x FRS 8x25E	Flachrundschraube mit Vierkant, DIN 603	(Seite G37)
1 x SEMS 8E	Mutter mit Flansch, DIN EN 1661	(Seite G42)
2 x GV-L 30E	Gitterbahnverbinder	(Seite A09)

Artikelnummer	G	kg
E4		
GVD 30E4		0,05

hat inklusives Zubehör:

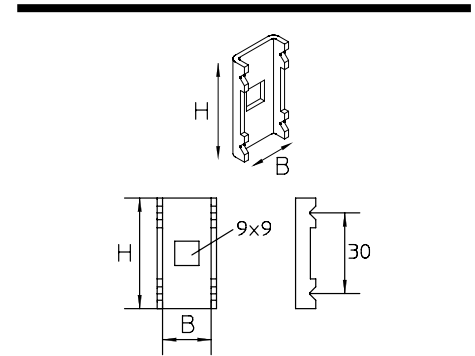
1 x FRS 8x25E4	Flachrundschraube mit Vierkant, DIN 603	(Seite G37)
1 x SEM 8E4	Sechskantmutter, DIN 934	(Seite G42)
2 x GV-L 30E4	Gitterbahnverbinder	(Seite A09)



GV-L 30 Gitterbahnverbinder

Ein Anwendungsbeispiel finden Sie im Kapitel Montage.

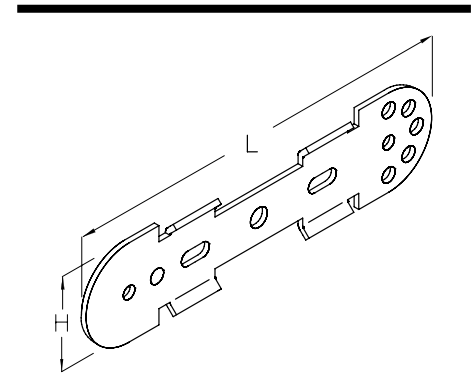
Artikelnummer	H mm	B mm	G kg
F			
GV-L 30F	41	18	0,02
E			
GV-L 30E	41	18	0,02
E4			
GV-L 30E4	41	18	0,02



GVU Gitterbahnverbinder

Ein Anwendungsbeispiel finden Sie im Kapitel Montage.

Artikelnummer	H mm	L mm	G kg
F			
GVU F	46	185	0,13
E			
GVU E	46	185	0,10



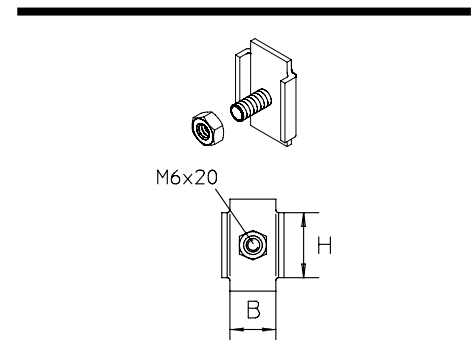
GVK Gitterbahnverbinderklemmstück

Ein Anwendungsbeispiel finden Sie im Kapitel Montage.

Artikelnummer	H mm	B mm	G kg
F			
GVK F	24	17	0,02
E			
GVK E	24	17	0,02

hat inklusives Zubehör:

1 x **SEMSS 6E** Sechskantmutter, selbstsichernd, DIN 985 (Seite G43)



GTR 50 Gitterbahntrennsteg

Ein Anwendungsbeispiel finden Sie im Kapitel Montage.

Artikelnummer	H mm	L mm	G kg
S			
GTR 50S	33	3000	1,58

hat inklusives Zubehör:

3 x **KLU** Klemmbefestigungsset (Seite G07)

Artikelnummer	H mm	L mm	G kg
F			
GTR 50F	33	3000	1,75

hat inklusives Zubehör:

3 x **KLU F** Klemmbefestigungsset (Seite G07)

Artikelnummer	H mm	L mm	G kg
E			
GTR 50E	33	3000	1,64

E4

GTR 50E4	33	3000	1,66
-----------------	----	------	------

hat inklusives Zubehör:

3 x **KLU E** Klemmbefestigungsset (Seite G08)

GTR 60 Gitterbahntrennsteg

Ein Anwendungsbeispiel finden Sie im Kapitel Montage.

Artikelnummer	H mm	L mm	G kg
S			
GTR 60S	50	3000	2,07

hat inklusives Zubehör:

3 x **KLU** Klemmbefestigungsset (Seite G07)

Artikelnummer	H mm	L mm	G kg
F			
GTR 60F	50	3000	2,22

hat inklusives Zubehör:

3 x **KLU F** Klemmbefestigungsset (Seite G07)

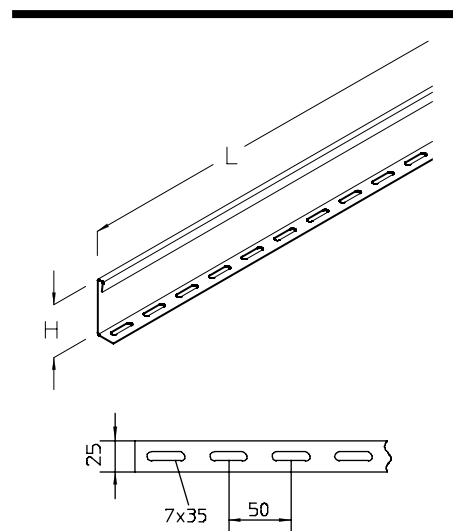
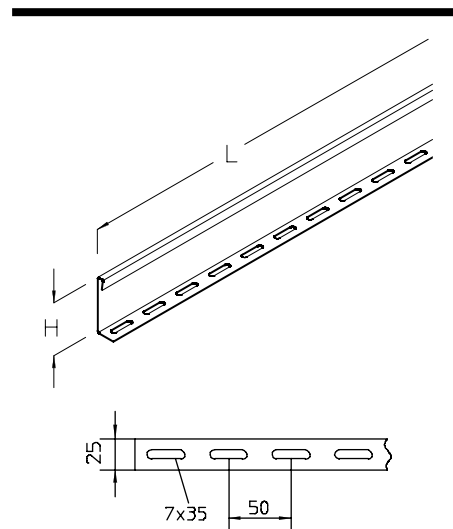
Artikelnummer	H mm	L mm	G kg
E			
GTR 60E	50	3000	2,09

E4

GTR 60E4	50	3000	2,11
-----------------	----	------	------

hat inklusives Zubehör:

3 x **KLU E** Klemmbefestigungsset (Seite G08)



GTR 100 Gitterbahntrennsteg

Ein Anwendungsbeispiel finden Sie im Kapitel Montage.

Artikelnummer	H mm	L mm	G kg
S			
GTR 100S	75	3000	2,50

hat inklusives Zubehör:

3 x **KLU** Klemmbefestigungsset (Seite G07)

Artikelnummer	H mm	L mm	G kg
F			
GTR 100F	75	3000	2,70

hat inklusives Zubehör:

3 x **KLU F** Klemmbefestigungsset (Seite G07)

Artikelnummer	H mm	L mm	G kg
E			
GTR 100E	75	3000	2,70

hat inklusives Zubehör:

3 x **KLU E** Klemmbefestigungsset (Seite G08)

KZF Kaltzinkfarbe

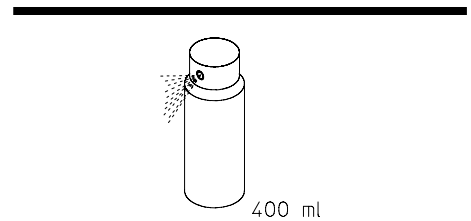
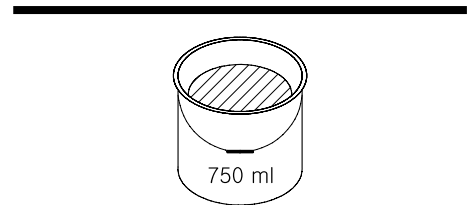
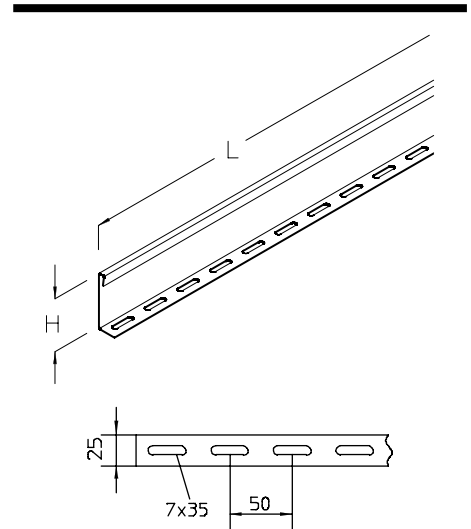
Eine Montageanleitung finden Sie im Kapitel Montage.




Artikelnummer	I ml	G kg
KZF	750	1,93

KZS Kaltzinkspray

Eine Montageanleitung finden Sie im Kapitel Montage.

Artikelnummer	I ml	G kg
KZS	400	0,40



A	Querschnitt (nutzbar) der Kabelbahn
a	Drahtabstand
B	Breite
D	Ø Durchmesser
d	Dicke
F _D	Dübellast
G	Gewicht per Stück
H	Höhe
H _{max}	maximale Einbauhöhe
IK	Innensechskant
k	Klemmbereich
L	Länge
L _{min}	minimale Länge
I _y	Trägheitsmoment um die y-Achse
I _z	Trägheitsmoment um die z-Achse
M	Drehmoment
I	Inhalt
P	Belastung
P _{max}	maximale zulässige Belastung
P _{zul}	zulässige Belastung
Q _{LK}	Streckenlast Leistungskabel
Q _{SK}	Streckenlast Steuerkabel
R	Radius
StA	Stützabstand
SW	Schlüsselweite
t	Materialstärke
T	Tiefe
T _{max}	max. Einbautemperatur
W _y	Widerstandsmoment um die y-Achse
W _z	Widerstandsmoment um die z-Achse
B	Stahl, unbehandelt und nicht korrosionsgeschützt
E	Edelstahl, Werkstoff Nr. 1.4301 (ANSI 304) (V2A)
E4	Edelstahl, Werkstoff Nr. 1.4571 (ANSI 316 Ti) / 1.4404 (ANSI 316 L) (V4A)
EPDM	Ethylen-Propylen-Kautschuk
F	Tauchfeuerverzinkt, nach DIN EN ISO 1461
GV	Schraubmittel, galvanisch verzinkt gemäß DIN EN ISO 4042
M	gestrahlt und grundiert
PA	Polyamid
PE	Polyäthylen
PVC	Polyvinylchlorid
S	Sendzimir-feuerverzinkt, nach DIN EN 10346 (10244-2 für Draht)
	Begehen verboten!
	TÜV geprüft
	zertifiziert nach Germanischer Lloyd