

Allgemeines bauaufsichtliches Prüfzeugnis

Prüfzeugnis Nummer:

P-MPA-E-16-007

Gegenstand:

Kabelanlage mit integriertem Funktionserhalt der Funktionserhaltungsklassen „E30“, „E60“ und „E90“ nach DIN 4102-12:1998-11 zur Sicherstellung der Stromversorgung elektrischer Anlagen im Brandfall. (VV TB Berlin vom 10.07.2020 Teil C4, lfd. Nr. C4.9)

Antragsteller:

PohlCon GmbH
Nobelstraße 51
12057 Berlin

Ausstellungsdatum:

02.02.2022

Geltungsdauer bis:

01.02.2027

Aufgrund dieses allgemeinen bauaufsichtlichen Prüfzeugnisses ist die oben genannte Bauart im Sinne der Landesbauordnung anwendbar.



Dieses allgemeine bauaufsichtliche Prüfzeugnis umfasst 12 Seiten und 6 Anlagen.

Dieses allgemeine bauaufsichtliche Prüfzeugnis ersetzt das allgemeine bauaufsichtliche Prüfzeugnis P-MPA-E-16-007 vom 01.02.2017.

1 Gegenstand und Anwendungsbereich

1.1 Gegenstand

1.1.1 Klassifizierung

Das allgemeine bauaufsichtliche Prüfzeugnis gilt für die Herstellung und Anwendung von Kabelanlagen mit integriertem Funktionserhalt als Bauart. Die Kabelanlage mit integriertem Funktionserhalt gewährleistet in Abhängigkeit von den Kabelbauarten in Verbindung mit den Tragsystemen die Einstufung in die Funktionserhaltsklasse „E30“, „E60“ oder „E90“ nach DIN 4102-12:1998-11.

1.1.2 Wesentlicher Aufbau

Die Kabelanlage mit integriertem Funktionserhalt muss aus Kabelbauarten gemäß Abschnitt 2.1 und aus einer Kabeltragekonstruktion gemäß Abschnitt 2.2 bestehen.

1.1.3 Verlegeart

Die Kabel der unter 2.1 beschriebenen Kabelbauarten müssen entsprechend der nachfolgend beschriebenen Verlegeart sowie den in den Anlagen zu diesem allgemeinen bauaufsichtlichen Prüfzeugnis enthaltenen Darstellungen installiert werden.

Tabelle 1: Verlegeart

| Lfd. Nr. | Befestigungssystem | Anzahl der Notlaufkabel [Stück] | Befestigungsabstand [mm] | Belastung [kg/m] | Nenngröße (H x B x D) [mm] | Abschnitt |
|----------|----------------------------|---------------------------------|--------------------------|------------------|----------------------------|-----------------|
| 1 | Kabelrinne Typ „RG 60-40S“ | ≥ 1 | ≤ 1500 | ≤ 30 | 60 x 400 x 0,88 | 2.2.1, 2.2.2 |

1.1.4 Klassifizierung von Kabelanlagen mit integriertem Funktionserhalt

Tabelle 2: Klassifizierung von Kabelbauarten auf Sondertragekonstruktionen an Decken oder Wänden gemäß DIN 4102-12:1998-11.

| Kabelbauart Bezeichnung lt. Angaben des Kabelherstellers | Kabelhersteller | Verlegeart (lfd. Nr. Tabelle 1) | Dimension: Aderzahl x Querschnitt [n x mm ²] bzw. Aderzahl x 2 x Durchmesser (n ≥ 2) [n x 2 x mm] | Klassifizierung gemäß DIN 4102-12:1998-11 |
|---|-----------------|---------------------------------|---|---|
| Keram (N)HXH FE 180 E30-E60 VDE-Reg.-Nr. 7780 | Dätwyler | 1 | n x 1,5 | E60 |
| | | 1 | n x ≥ 1,5 | E30 |
| Keram (N)HXH FE 180 E90 VDE-Reg.-Nr. 7780 | Dätwyler | 1 | n x ≥ 1,5 | E90 |



| Kabelbauart Bezeichnung lt. Angaben des Kabelherstellers | Kabelhersteller | Verlegeart (Ifd. Nr. Tabelle 1) | Dimension: Aderzahl x Querschnitt [n x mm ²] bzw. Aderzahl x 2 x Durchmes- ser (n ≥ 2) [n x 2 x mm] | Klassifizierung gemäß DIN 4102-12:1998-11 |
|--|-----------------|---------------------------------------|---|---|
| Keram (N)HXCH FE 180 E30-E60 VDE-Reg.-Nr. 7780 | Dätwyler | 1 | n x ≥ 1,5/1,5 | E60 |
| | | 1 | n x 50/25 | E90 |
| Keram (N)HXCH FE 180 E90 VDE-Reg.-Nr. 7780 | Dätwyler | 1 | n x ≥ 1,5/1,5 | E90 |
| Keram JE-H(St)H...Bd FE 180 E30-E90 VDE-Reg.-Nr. 9361 | Dätwyler | 1 | n x ≥ 2 x ≥ 0,8 | E30 |

1.2 Anwendungsbereich

1.2.1

Der Anwendungsbereich ist auf Kabel mit Nennspannungen ≤ 1 kV beschränkt.

1.2.2

Der Funktionserhalt der Kabelanlagen darf über den Klassifizierungszeitraum durch umgebende Bauteile nicht negativ beeinflusst werden.

1.2.3

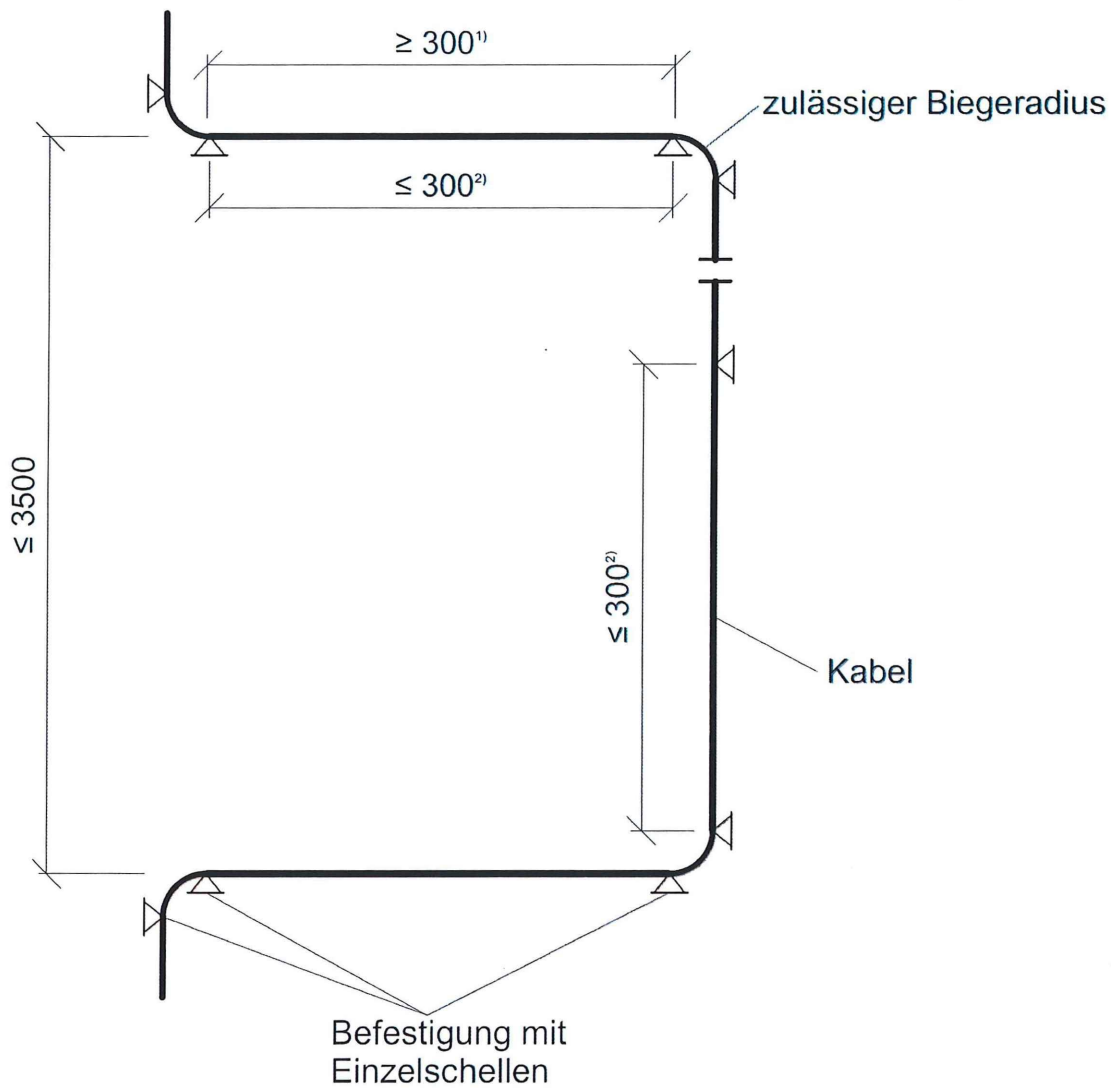
Eine mögliche Funktionsbeeinträchtigung der Elektrokabel infolge thermisch bedingter Widerstandserhöhung der Leiter wird bei der Klassifizierung nicht berücksichtigt.

1.2.4

Die Klassifizierung gilt auch für entsprechende schräge bzw. vertikale Kabelanlagen (z. B. Steigetrassen). Dies gilt jedoch nur, wenn die Kabelanlagen im Übergangsbereich vertikal-horizontal unterstützt werden, damit ein Abknicken bzw. Abrutschen der Kabelanlagen an den Kanten verhindert wird. Bei durchgehenden Steigetrassen gilt die Klassifizierung nur, wenn eine wirksame Unterstützung (Abstand $a \leq 3500$ mm, s. Abb. 1) der Kabel erfolgt. Eine andere Möglichkeit ist die Anordnung einer Deckenabschottung mit entsprechender Klassifizierung oder eine wirksame Befestigungsabschottung deren Nachweis durch eine Brandprüfung geführt wird.



Alle Maße in mm



¹⁾horizontale Kabellänge ≥ 300

²⁾Schellenabstand ≤ 300

Abbildung 1: Beispiel für eine wirksame Abstützung bei vertikaler Steigtrasse

1.2.5

Eine Kombination unterschiedlicher Verlegearten ist möglich.

1.2.6

Soweit weitere Anforderungen gestellt werden sind diese gesondert nachzuweisen.

1.2.7

Der Antragsteller erklärt, dass in den Kabelanlagen keine Produkte verwendet werden, die der Gefahrstoffverordnung, der Chemikalienverbotsverordnung oder der FCKW-Halon-Verbotsverordnung unterliegen bzw. dass er Auflagen aus den o.a. Verordnungen (insbesondere der Kennzeichnungspflicht) einhält.

Weiterhin erklärt der Antragsteller, dass - sofern für den Handel und das Inverkehrbringen oder die Anwendung Maßnahmen im Hinblick auf die Hygiene, den Gesundheitsschutz oder den Umweltschutz zu treffen sind - diese vom Auftraggeber veranlasst bzw. in der erforderlichen Weise bekanntgemacht werden.

Die Prüfstelle hat daraufhin keinen Anlass gesehen, die Auswirkungen der Bauart auf den Gesundheits- und Umweltschutz zu überprüfen.



2 Bestimmungen für die Ausführung von Kabelanlagen mit integriertem Funktionserhalt

Die Kabelanlage ist in ihrer Bauart entsprechend den nachfolgenden Detailangaben auszuführen.

Weitere Einzelheiten über den Aufbau der Kabelanlage und der verwendeten Einzelteile sind im MPA NRW hinterlegt.

Die Kabelanlagen mit integriertem Funktionserhalt dürfen horizontal verlegt werden. Die Ausführung der Kabelanlagen darf maximal zweilagig (Abhängung $\geq M12$) mit Kabelbauarten gemäß Abschnitt 2.1 in Verbindung mit den Tragekonstruktionen gemäß Abschnitt 2.2 ausgeführt werden. Eine Zusammenstellung der Kabelanlagen mit integriertem Funktionserhalt und der entsprechenden Klassifizierung ist dem Abschnitt 1.1.4 zu entnehmen.

2.1 Kabelbauarten

Es dürfen nur die in der folgenden Tabelle aufgeführten Kabel mit einer gültigen VDE-Approbatoren verwendet werden. Der konstruktive Aufbau der Kabelbauarten ist beim MPA NRW hinterlegt.

| Kabeltyp | Hersteller |
|--|---|
| Keram (N)HXH ... FE180 E30-E60 | Dätwyler Cabling Solutions AG Gotthardstraße 31 6460 Altdorf Schweiz |
| Keram (N)HXH ... FE180 E90 | |
| Keram (N)HXCH ... FE180 E30-E60 | |
| Keram (N)HXCH ... FE180 E90 | |
| Keram JE-H(St)H...Bd ... FE180 E30-E90 | |

Bei der Verlegung der Kabel ist der vom Hersteller vorgegebene Mindestbiegeradius einzuhalten.

2.2 Kabeltragekonstruktion

Die Teile der Kabeltragekonstruktion muss aus verzinktem Stahl (Mindeststahlgüte: S235...) bestehen.

Die Kabeltragkonstruktionen dürfen mit Farbbeschichtungen bis zu einer Schichtdicke von 1,5 mm beschichtet werden.

Weitere konstruktive Einzelheiten zur Ausbildung der Kabelanlage der Firma „PohlCon GmbH“ sind in den Anlagen 2 bis 4 zu diesem allgemeinen bauaufsichtlichen Prüfzeugnis dargestellt.



2.2.1 Kabelrinnenverlegung in Deckenmontage

| | |
|---|---|
| Bezeichnung der Tragkonstruktion | Kabelrinne mit Hängestiel ohne Abhängung an der Konsolenspitze |
| Hersteller Tragkonstruktion | PohlCon GmbH |
| Befestigungsort | Decke |
| Stützabstand | ≤ 1500 mm |
| Gesamtbelastung | ≤ 30 kg/m |
| Kabelrinne (Bezeichnung, Werkstoff, Befestigung) | „RG 60-40S“ (Breite = 400 mm), Stahl verzinkt, auf der Konsole mit 1 x Schraubensatz Typ „KLR“ M6 befestigt. |
| Stoßstellenverbindung (Bezeichnung, Werkstoff, Beschreibung) | Holmverbindung: Rinnenverbinder „RGV-BS 60S“, Stahl verzinkt mit 2 x 2 x Schraubensatz Typ „KLR“ M6 Bodenverbindung: Verbindungsblech „VB-BS 40S“, Stahl verzinkt mit 3 x Schraubensatz Typ „KLR“ M6 |
| Hängestiel (Bezeichnung, Werkstoff) | „KDU 60-(02F bis 10F)“ (Länge ≤ 1000 mm), Stahl verzinkt |
| Hängestielbefestigung (Bezeichnung, Werkstoff, Beschreibung) | mit 2 bauaufsichtlich zugelassenen Dübeln und Schrauben (≥ M12), Stahl verzinkt |
| Konsole (Bezeichnung, Werkstoff) | „KWMS 040F“ (Breite = 400 mm), Stahl verzinkt |
| Konsolenbefestigung (Bezeichnung, Werkstoff, Beschreibung) | mit je 1 Distanzstück „KHUSS 60S“, Schraube „SES 10x100F“, Unterlegscheibe „US 10x21F“ und Mutter „SEM 10F“ am Hängestiel befestigt, Stahl verzinkt |
| Auflagerstütze (Bezeichnung, Werkstoff, Beschreibung) | „ALS-BS“, Stahl verzinkt, beidseitig an den Holmen der Kabelrinne im Auflagebereich der Rinne angebracht und mit der Kabelrinne auf der Konsole befestigt |



2.2.2 Kabelrinnenverlegung in Wandmontage

| | |
|---|---|
| Bezeichnung der Tragkonstruktion | Kabelrinne auf Wandkonsole |
| Hersteller Tragkonstruktion | PohlCon GmbH |
| Befestigungsort | Wand |
| Stützabstand | ≤ 1500 mm |
| Gesamtbelastung | ≤ 30 kg/m |
| Kabelrinne (Bezeichnung, Werkstoff, Befestigung) | „RG 60-40S“ (Breite = 400 mm), Stahl verzinkt, auf der Konsole mit 1 x Schraubensatz Typ „KLR“ M6 befestigt. |
| Stoßstellenverbindung (Bezeichnung, Werkstoff, Beschreibung) | Holmverbindung: Rinnenverbinder „RGV-BS 60S“, Stahl verzinkt mit 2 x 2 x Schraubensatz Typ „KLR“ M6 Bodenverbindung: Verbindungsblech „VB-BS 40S“, Stahl verzinkt mit 3 x Schraubensatz Typ „KLR“ M6 |
| Konsole (Bezeichnung, Werkstoff) | „KWMS 040F“ (Breite = 400 mm), Stahl verzinkt |
| Konsolenbefestigung (Bezeichnung, Werkstoff) | mit bauaufsichtlich zugelassenen Dübeln und Schrauben (≥ M10), Stahl verzinkt |
| Auflagerstütze (Bezeichnung, Werkstoff, Beschreibung) | „ALS-BS“, Stahl verzinkt, beidseitig an den Holmen der Kabelrinne im Aufla- gebereich der Rinne angebracht und mit der Kabel- rinne auf der Konsole befestigt |



2.3 Sonstige Bestimmungen für die Tragekonstruktion

2.3.1

Die Kabeltragekonstruktion muss entsprechend Abschnitt 2.2 ausgeführt werden.

Dabei sind folgende Randbedingungen zu beachten:

Die Abhänger und Ausleger der Decken- bzw. Wandkonstruktionen sind aus Stahl entsprechend Abschnitt 2.2 herzustellen; die Abhänger und sonstige zugbeanspruchte Bauteile sind so zu dimensionieren, dass ihre rechnerische Zugspannung (Stahlspannung bezogen auf den Spannungsquerschnitt) bei einem Funktionserhalt „E30“ und „E60“ nicht größer als 9 N/mm² und bei „E90“ nicht größer als 6 N/mm² gemäß Tabelle 11.1 der DIN 4102-4:2016-05 ist.

Die Hängestiele bzw. Ausleger sind mit für den entsprechenden Untergrund geeigneten Stahldübeln an der Massivdecke bzw. -wand zu befestigen.

Die Dübel müssen für den Untergrund und die Anwendung geeignet sein und den Angaben einer gültigen allgemeinen bauaufsichtlichen Zulassung des Deutschen Instituts für Bautechnik, Berlin oder einer europäischen technischen Zulassung bzw. Bewertung entsprechen und darüber hinaus doppelt so tief wie im Zulassungsbescheid angegeben – mindestens jedoch 6 cm tief – eingebaut werden, sofern im Zulassungsbescheid nichts anderes ausgesagt wird; die rechnerische Zugbelastung je Dübel darf 500 N nicht übersteigen, vgl. DIN 4102-4:2016-05, Abschnitt 11.2.6.3.

Alternativ dürfen Dübel verwendet werden, deren brandschutztechnische Eignung mit einer allgemeinen bauaufsichtlichen Zulassung, einer europäischen technischen Zulassung bzw. Bewertung oder einem allgemeinen bauaufsichtlichen Prüfzeugnis nachgewiesen ist.

2.3.2

Bei Mischbelegung auf Kabeltragkonstruktionen können „Kabel mit integriertem Funktionserhalt“ und Kabel (z.B. PVC-Leitungen), an die keine brandschutztechnischen Anforderungen gestellt werden, gemeinsam aufgelegt werden. Die Verlegung der Kabel muss dann so erfolgen, dass eine Überlagerung und gegenseitige Beeinflussung verhindert wird. Die bei der Planung und Verlegung von Kabelanlagen mit integriertem Funktionserhalt mitgeltenden Normen bleiben hiervon unberührt.

2.3.3

Dieses Allgemeine Bauaufsichtliche Prüfzeugnis gilt nur, wenn

- die Kabel bzw. Leitungen ohne Verbindungselemente ausgeführt werden,
- sichergestellt ist, dass die Kabelanlagen nach diesem Allgemeinen Bauaufsichtlichen Prüfzeugnis während des Klassifizierungszeitraums durch umgebende Bauteile nicht negativ beeinflusst werden.



2.4 Kennzeichnung

2.4.1 Kabelbauarten

Das Kabel ist gemäß den VDE-Bestimmungen zu kennzeichnen.

2.4.2 Kabelanlage mit integriertem Funktionserhalt

Jede Kabelanlage ist mit einem Schild bzw. einem Aufkleber dauerhaft zu kennzeichnen. Die Kennzeichnung ist soweit möglich an der Tragkonstruktion zu befestigen. Ist die Kennzeichnung an der Tragkonstruktion nicht möglich, so ist das Schild in unmittelbarer Nähe zur Kabelanlage anzubringen.

Die Kennzeichnung der Kabelanlage muss folgende Angaben enthalten:

- Name des Unternehmers, der die Kabelanlage mit integriertem Funktionserhalt erstellt hat,
- Kabelanlage mit integriertem Funktionserhalt „E30“ oder „E60“ oder „E90“ gemäß DIN 4102-12: 1998-11,
- Allgemeines bauaufsichtliches Prüfzeugnis Nr. P-MPA-E-16-007 vom 02.02.2022, MPA-Erwitte,
- Inhaber des allgemeinen bauaufsichtlichen Prüfzeugnisses PohlCon GmbH, Nobelstraße 51, 12057 Berlin,
- Herstellungsjahr.

3 Übereinstimmungsnachweis

Die in diesem allgemeinen bauaufsichtlichen Prüfzeugnis aufgeführte Bauart bedarf des Nachweises der Übereinstimmung (Übereinstimmungsnachweis) nach den Vorgaben der VVTB Berlin. Danach muss eine Übereinstimmungserklärung des Herstellers (Unternehmers) erfolgen.

Der Unternehmer, der die Kabelanlage erstellt, muss gegenüber dem Auftraggeber eine schriftliche Übereinstimmungserklärung ausstellen, mit der er bescheinigt, dass die von ihm ausgeführte Kabelanlage den Bestimmungen dieses allgemeinen bauaufsichtlichen Prüfzeugnisses entspricht.



4 Rechtsgrundlage

Dieses allgemeine bauaufsichtliche Prüfzeugnis wird aufgrund des § 16 a III der Bauordnung für das Land Berlin (BauO Bln) vom 12.10.2020 in Verbindung mit Teil C4, lfd. Nr. C4.9 der VVTB Berlin vom 10.07.2020 erteilt. In den Landesbauordnungen der übrigen Bundesländer sind entsprechende Rechtsgrundlagen enthalten.

5 Rechtsbehelfsbelehrung

Gegen dieses allgemeine bauaufsichtliche Prüfzeugnis kann innerhalb eines Monats nach seiner Bekanntgabe Klage bei dem Verwaltungsgericht Gelsenkirchen, Bahnhofsvorplatz 3, 45879 Gelsenkirchen schriftlich oder zur Niederschrift des Urkundsbeamten der Geschäftsstelle dieses Gerichts erhoben werden. Die Klage muss den Kläger, den Beklagten und den Gegenstand des Klagebegehrens bezeichnen und soll einen bestimmten Antrag enthalten. Die zur Begründung dienenden Tatsachen und Beweismittel sollen angegeben, der angefochtene Bescheid soll in Urschrift oder in Abschrift beigefügt werden. Der Klage sollen Abschriften für die übrigen Beteiligten beigefügt werden.



6 Allgemeine Hinweise

6.1

Das allgemeine bauaufsichtliche Prüfzeugnis ersetzt nicht die für die Durchführung von Bauvorhaben gesetzlich vorgeschriebenen Genehmigungen, Zustimmungen und Bescheinigungen.

6.2

Das allgemeine bauaufsichtliche Prüfzeugnis wird unbeschadet der Rechte Dritter, insbesondere privater Schutzrechte, erteilt.

6.3

Hersteller bzw. Vertreiber der Bauart haben, unbeschadet weitergehender Regelungen, dem Anwender der Bauart Kopien des allgemeinen bauaufsichtlichen Prüfzeugnisses zur Verfügung zu stellen.

Das allgemeine bauaufsichtliche Prüfzeugnis darf nur vollständig vervielfältigt werden. Eine auszugsweise Veröffentlichung bedarf der Zustimmung des Materialprüfungsamtes NRW. Texte und Zeichnungen von Werbeschriften dürfen dem allgemeinen bauaufsichtlichen Prüfzeugnis nicht widersprechen. Übersetzungen des allgemeinen bauaufsichtlichen Prüfzeugnisses müssen den Hinweis "Vom Materialprüfungsamt NRW nicht geprüfte Übersetzung der deutschen Originalfassung" enthalten.

Das allgemeine bauaufsichtliche Prüfzeugnis wird widerruflich erteilt. Die Bestimmungen des allgemeinen bauaufsichtlichen Prüfzeugnisses können nachträglich ergänzt und geändert werden, insbesondere, wenn technische Erkenntnisse dies erfordern.

Die diesem allgemeinen bauaufsichtlichen Prüfzeugnis zugrundeliegenden Prüfberichte sind vom Auftraggeber genannt worden.

Erwitte, den 02.02.2022

Im Auftrag



Dipl.-Ing. Thomas Friedrichs
(stellv. Leiter der Prüfstelle)



Dipl. Ing.. Frank Werner
(Sachbearbeiter)

Muster für

Übereinstimmungserklärung

- Name und Anschrift des Unternehmens, der die Kabelanlage mit integriertem Funktionserhalt erstellt hat
- Baustelle bzw. Gebäude:
- Datum der Herstellung:
- Geforderte Funktionserhaltsklasse der Kabelanlage (n) mit integriertem Funktionserhalt: „E ..“

Hiermit wird bestätigt, dass die Kabelanlage (n) der Funktionserhaltsklasse „E ..“ hinsichtlich aller Einzelheiten fachgerecht und unter Einhaltung aller Bestimmungen des allgemeinen bauaufsichtlichen Prüfzeugnisses Nr. P-MPA-E-16-007 des MPA NRW vom 02.02.2022 hergestellt und eingebaut wurde(n).

Für die nicht vom Unterzeichner selbst hergestellten Bauprodukte oder Einzelteile (z.B. (Kabelbauarten) wird dies hiermit ebenfalls bestätigt aufgrund

- der vorhandenen Kennzeichnung der Teile entsprechend den Bestimmungen des allgemeinen bauaufsichtlichen Prüfzeugnisses *)
- eigener Kontrollen *)
- entsprechender schriftlicher Bestätigungen der Hersteller der Bauprodukte oder Teile, die der Unterzeichner zu seinen Akten genommen hat *)

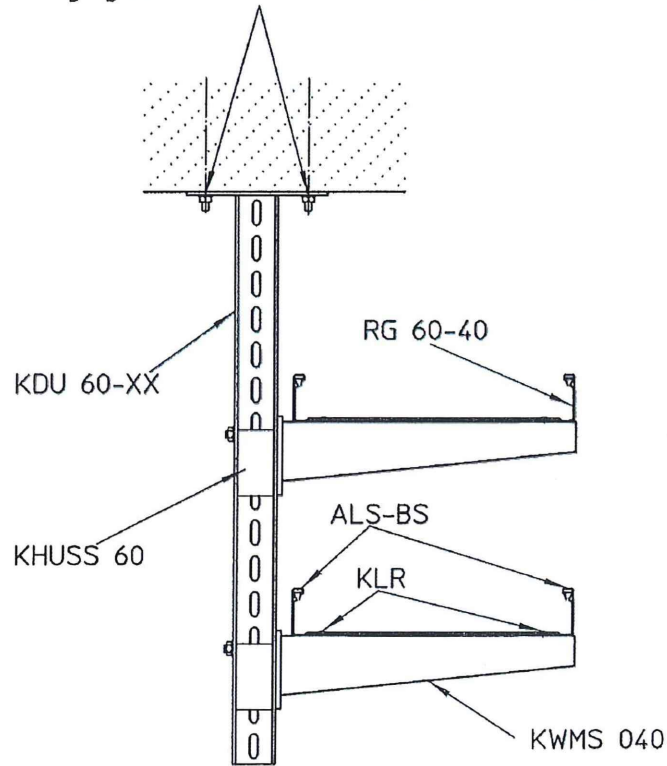
Ort, Datum

Stempel und Unterschrift


(Diese Bescheinigung ist dem Bauherrn zur Weitergabe an die zuständige Bauaufsichtsbehörde auszuhandigen)

*) Nichtzutreffendes streichen

Befestigungsmittel mit brandschutztechnischem Nachweis

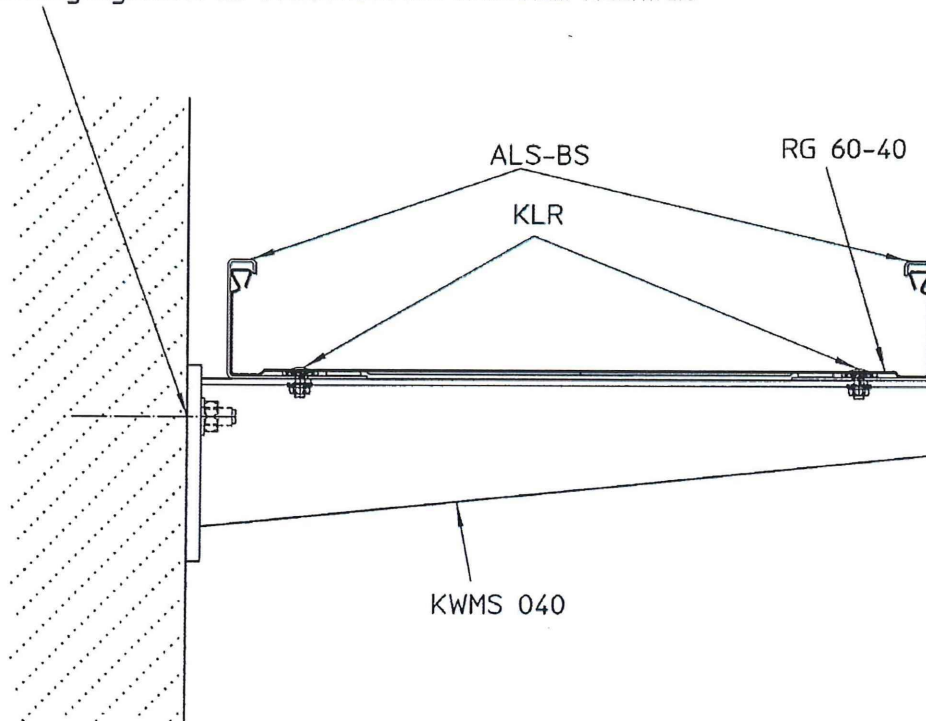


Maße in mm



| | | |
|---|--|--------------|
| <p>Langtext: Kabelrinnen Abhängung</p> | <p> PUK Group GmbH & Co. KG Nobelstr. 45-55 12057 Berlin</p> | |
| <p>Beschreibung: KDU 60-XX + KWMS 040 + RG 60-40 + ALBS-BS + KHUSS 60</p> | <p>23.01.2017 Z. Kalaycı</p> | <p>ROG34</p> |

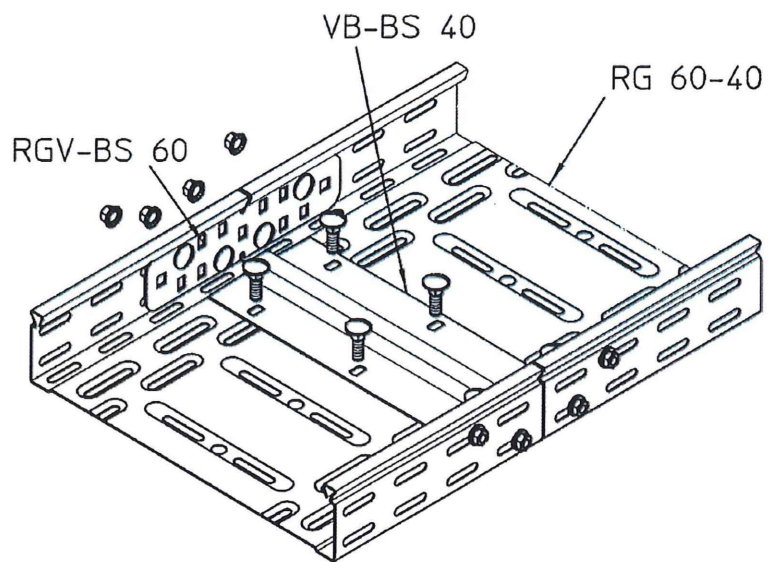


Befestigungsmittel mit brandschutztechnischem Nachweis




Maße in mm

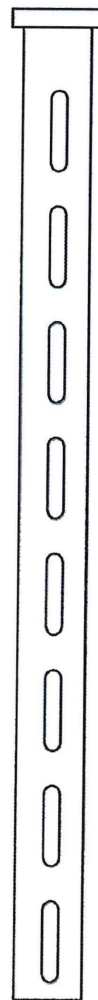
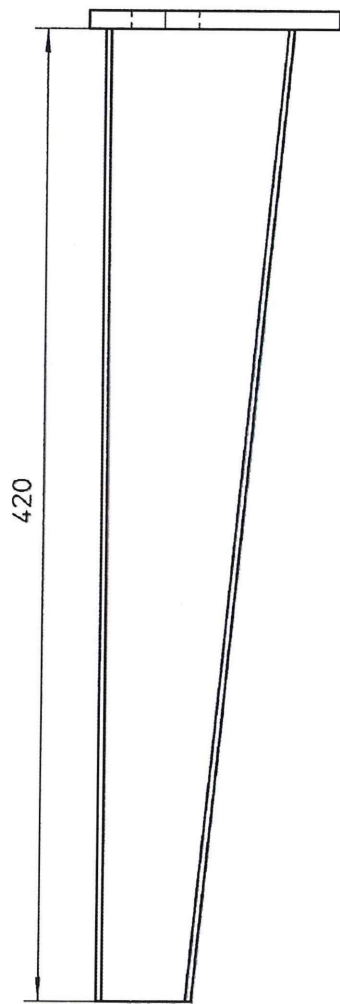
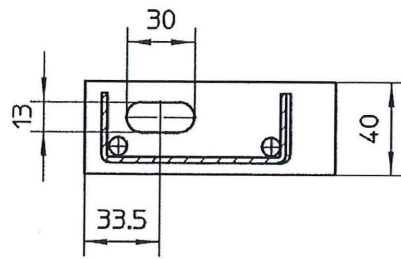
| | |
|---|---|
| Langtext: Wandmontage Kabelrinnen |  PUK Group GmbH & Co. KG Nobelstr. 45-55 12057 Berlin |
| Beschreibung: KWMS 040 + RG 60-40 + ALS-BS | 23.01.2017 Z. Kalayci  ROG33 34 Nordrhein-Westfalen |





Maße in mm

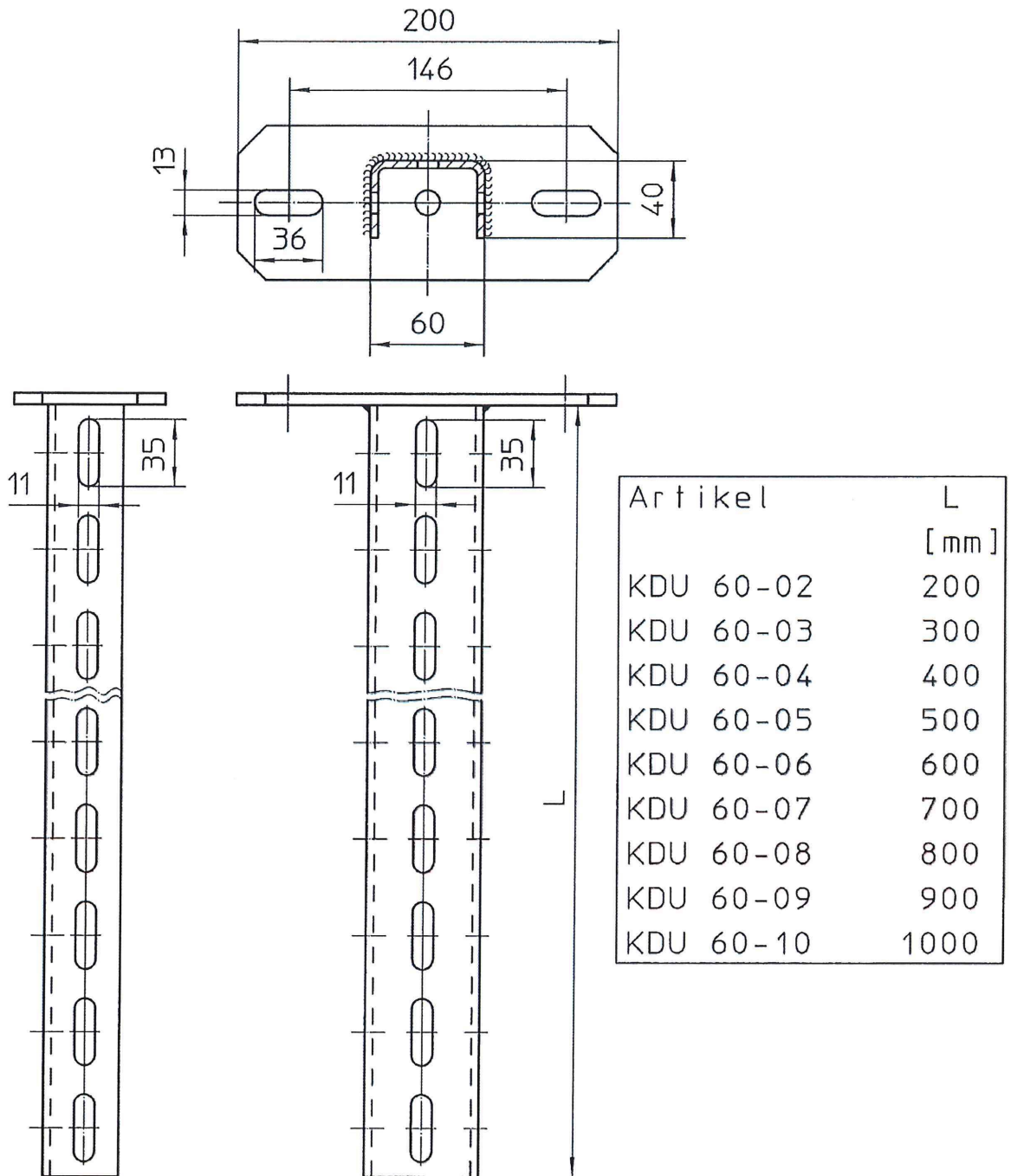
| | |
|--|---|
| Langtext: Kabelrinnen-Stoßstelle |  PUK Group GmbH & Co. KG Nobelstr. 45-55 12057 Berlin |
| Beschreibung: RG 60-40 + RGV-BS 60 + VB-BS 40 | |






Maße in mm

| | |
|--------------------------------------|---|
| Langtext: Stiel - und Wandkonsole |  PUK Group GmbH & Co. KG Nobelstr. 45-55 12057 Berlin |
| Beschreibung: KWMS 040 | 14.12.2016 Z. Kalayci  ROG32 |



Maße in mm

| | | | |
|---------------------------------|--|--------------------------|-------|
| Langtext: Deckenkonsolhalter |  PUK Group GmbH & Co. KG Nobelstr. 45-55 12057 Berlin | 24.01.2017 Z. Kalayci | ROG36 |
| Beschreibung: KDU 60-XX | | | |

