



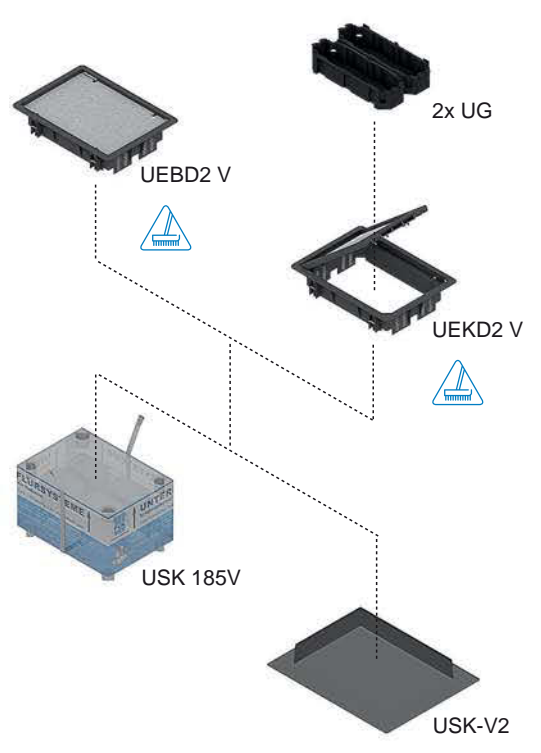
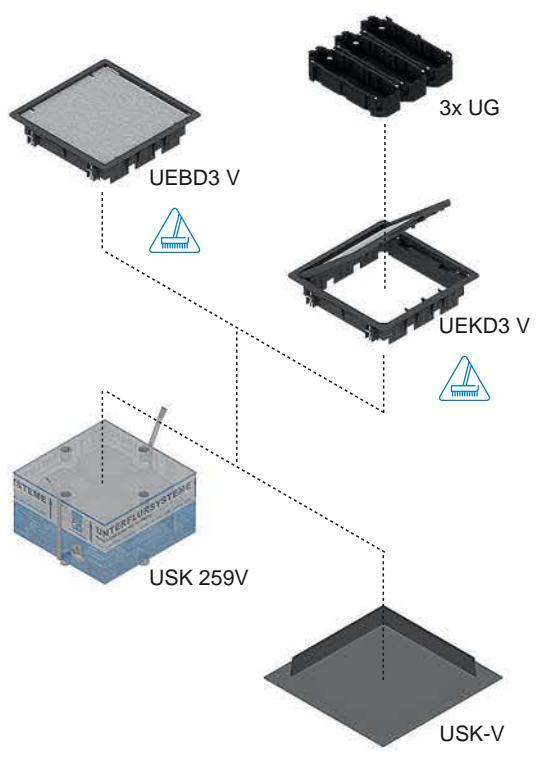
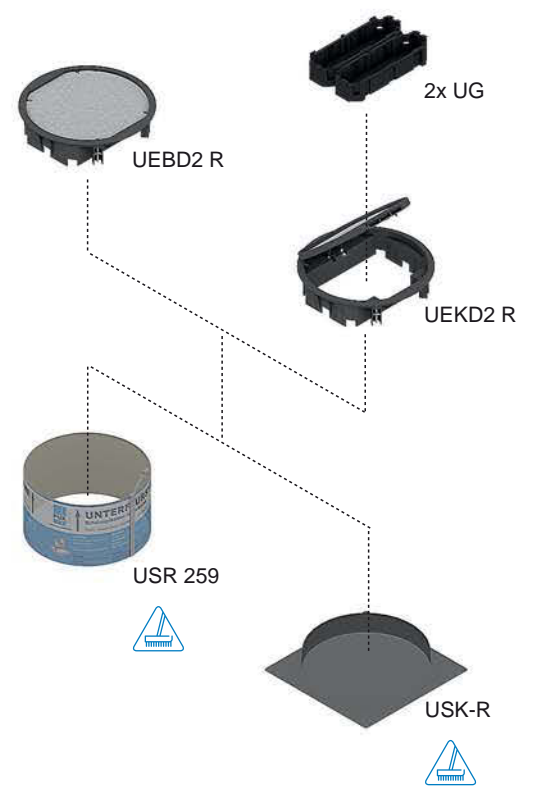
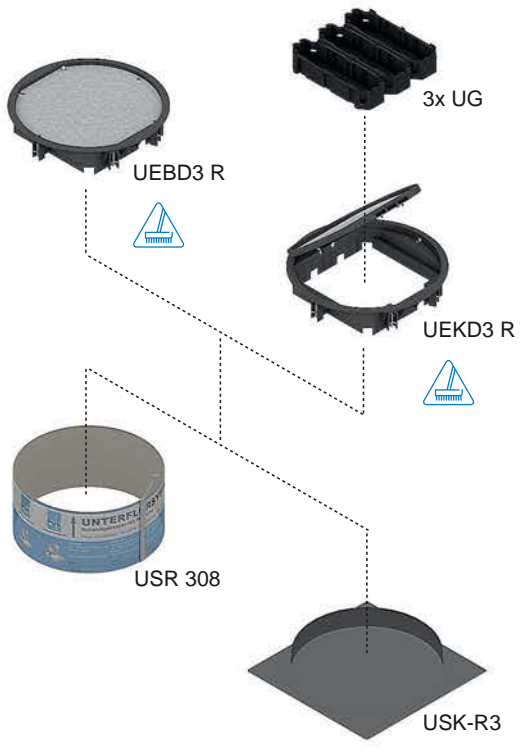
## Einbaueinheiten aus Kunststoff

### Information



# Systemübersicht

## Einbaueinheiten für Estrich- und Hohlrumböden



# Einbaueinheiten aus Kunststoff, rund

## Information

### UEKD2 R Einbaueinheit - Klappdeckel 2-fach, rund

Runde Klappdeckeleinbaueinheit aus Kunststoff mit Teppichschutzrahmen zum Einsatz von zwei Gerätebechern für Räume mit Teppich- oder Linoleumbelag.

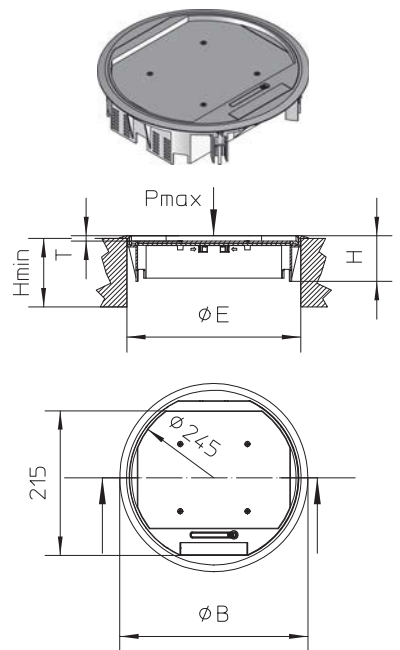
Artikelnummer	H mm	H <sub>min</sub> mm	B mm	E mm	T mm	P <sub>max</sub> kN	Farbe	IP <sub>n</sub>	IP <sub>g</sub>	G kg
<b>PA</b>										
<b>UEKD2-R-G</b>	65	74	280	260	8	2	RAL 7011 (Eisengrau)	IP 30	IP 20	1,30
<b>UEKD2-R-S</b>	65	74	280	260	8	2	RAL 9011 (Graphitschwarz)	IP 30	IP 20	1,30

hat inklusives Zubehör:

1 x **UDKS-R 4** Hohlraumkrallen für Klappdeckel, rund

hat optionales Zubehör:

**UEKD R** Deckeleinlage, Klappdeckel, rund



### UEKD3 R Einbaueinheit - Klappdeckel 3-fach, rund

Runde Klappdeckeleinbaueinheit aus Kunststoff mit Teppichschutzrahmen zum Einsatz von drei Gerätebechern für Räume mit Teppich- oder Linoleumbelag.

Artikelnummer	H mm	H <sub>min</sub> mm	B mm	E mm	T mm	P <sub>max</sub> kN	Farbe	IP <sub>n</sub>	IP <sub>g</sub>	G kg
<b>PA</b>										
<b>UEKD3-R-G</b>	65	74	330	307	8	2	RAL 7011 (Eisengrau)	IP 30	IP 20	1,84
<b>UEKD3-R-S</b>	65	74	330	307	8	2	RAL 9011 (Graphitschwarz)	IP 30	IP 20	1,84

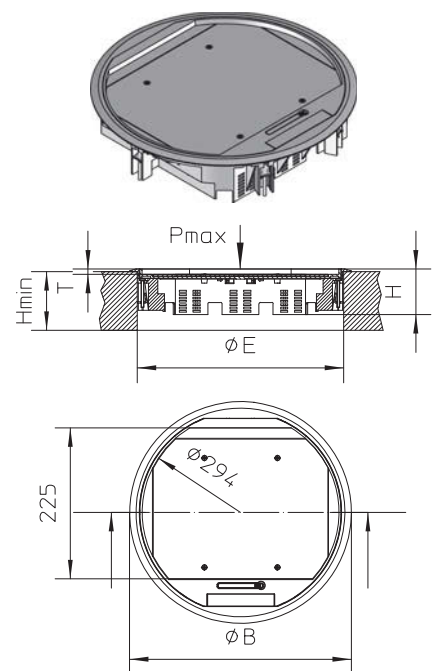
hat inklusives Zubehör:

1 x **UDKS-R 6** Hohlraumkrallen für Klappdeckel, rund

hat optionales Zubehör:

**UEKD R** Deckeleinlage, Klappdeckel, rund

**UGEARL** Rastleiterverlängerung 3-fach



# Einbaeinheiten aus Kunststoff, viereckig

## Information

### UEKD2 V Einbaeinheit - Klappdeckel 2-fach, viereckig

Eckige Klappdeckeleinbaeinheit aus Kunststoff mit Teppichschutzrahmen zum Einsatz von zwei Gerätebechern für Räume mit Teppich- oder Linoleumbelag.



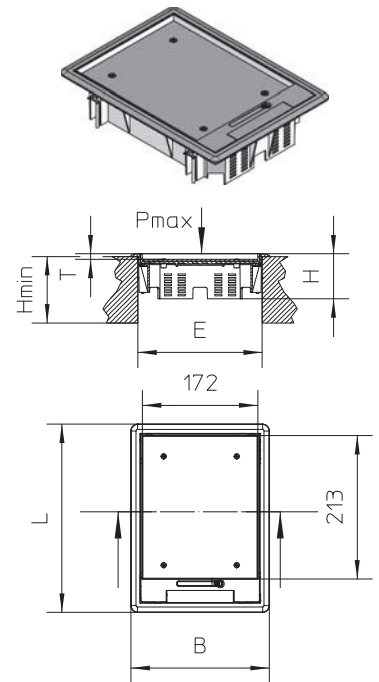
Artikelnummer	H mm	H <sub>min</sub> mm	B mm	L mm	E mm	T mm	P <sub>max</sub> kN	Farbe	IP <sub>n</sub>	IP <sub>g</sub>	G kg
<b>PA</b>											
<b>UEKD2-V-G</b>	65	74	206	280	261x186	8	2	RAL 7011 (Eisengrau)	IP 30	IP 20	1,40
<b>UEKD2-V-S</b>	65	74	206	280	261x186	8	2	RAL 9011 (Graphitschwarz)	IP 30	IP 20	1,40

hat inklusives Zubehör:

1 x **UDKS-V 4** Hohlraumkrallen für Klappdeckel, viereckig

hat optionales Zubehör:

**UEKD V** Deckeleinlage, Klappdeckel, viereckig



### UEKD3 V Einbaeinheit - Klappdeckel 3-fach, viereckig

Eckige Klappdeckeleinbaeinheit aus Kunststoff mit Teppichschutzrahmen zum Einsatz von drei Gerätebechern für Räume mit Teppich- oder Linoleumbelag.



Artikelnummer	H mm	H <sub>min</sub> mm	B mm	L mm	E mm	T mm	P <sub>max</sub> kN	Farbe	IP <sub>n</sub>	IP <sub>g</sub>	G kg
<b>PA</b>											
<b>UEKD3-V-G</b>	65	74	280	280	261x261	8	2	RAL 7011 (Eisengrau)	IP 30	IP 20	1,60
<b>UEKD3-V-S</b>	65	74	280	280	261x261	8	2	RAL 9011 (Graphitschwarz)	IP 30	IP 20	1,60

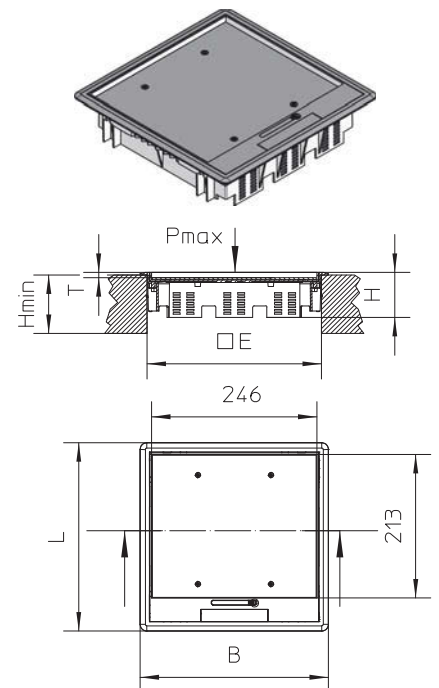
hat inklusives Zubehör:

1 x **UDKS-V 4** Hohlraumkrallen für Klappdeckel, viereckig

hat optionales Zubehör:

**UEKD V** Deckeleinlage, Klappdeckel, viereckig

**UGEARL** Rastleiterverlängerung 3-fach



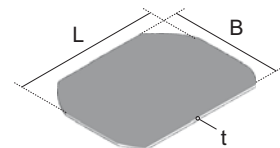
# Einbaueinheiten aus Kunststoff, viereckig | Zubehör

## Information

### UEKD R Deckeleinlage, Klappdeckel, rund

Artikelnummer	B mm	L mm	t mm	G kg
<b>KT</b>				
<b>UEKD2-R 3</b>	174	242	3	0,11
<b>UEKD3-R 3</b>	224	290	3	0,12

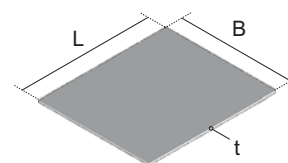
<b>PVC</b>				
<b>UEKD3-R 5K</b>	224	290	5	0,13



### UEKD V Deckeleinlage, Klappdeckel, viereckig

Artikelnummer	B mm	L mm	t mm	G kg
<b>KT</b>				
<b>UEKD2-V 3</b>	169	210	3	0,10
<b>UEKD3-V 3</b>	243	210	3	0,12

<b>PVC</b>				
<b>UEKD3-V 5K</b>	210	243	5	0,11



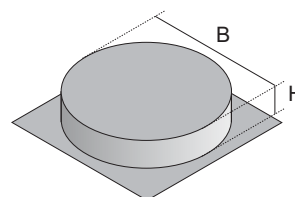
### USK R Schalung rund

Schalung aus Kunststoff zur Erstellung einer Einbauöffnung für runde Einbaueinheiten im Doppelboden.

Artikelnummer	H mm	D mm	G kg
<b>PP</b>			
<b>USK-R</b>	52	260	0,18
<b>USK-R3</b>	52	308	0,21

hat optionales Zubehör:

- UEKD2 R** Einbaueinheit - Klappdeckel 2-fach, rund
- UEKD3 R** Einbaueinheit - Klappdeckel 3-fach, rund



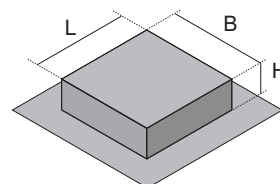
### USK V Schalung viereckig

Schalung aus Kunststoff zur Erstellung einer Einbauöffnung für eckige Einbaueinheiten im Doppelboden.

Artikelnummer	H mm	B mm	L mm	G kg
<b>PP</b>				
<b>USK-V2</b>	52	261	186	0,17
<b>USK-V</b>	52	261	261	0,19

hat optionales Zubehör:

- UEKD2 V** Einbaueinheit - Klappdeckel 2-fach, viereckig
- UEKD3 V** Einbaueinheit - Klappdeckel 3-fach, viereckig

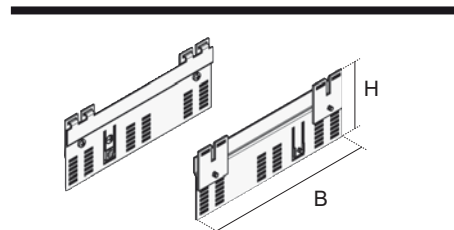


# Einbaueinheiten aus Kunststoff, viereckig | Zubehör

## Information

### UGEARL Rastleiterverlängerung 3-fach

Artikelnummer	H mm	H <sub>min</sub> mm	B mm	Rastbereich mm	G kg
<b>S</b>					
<b>UGEARL 50S</b>	78,4	135	191,5	50	0,40



### UDKS R 4 Hohlraumkrallen für Klappdeckel, rund

Artikelnummer	k mm	Stück	G kg
<b>S</b>			
<b>UDKS-R 4</b>	30 - 50	4	0,04

hat optionales Zubehör:

**UEKD2 R** Einbaueinheit - Klappdeckel 2-fach, rund



### UDKS R 6 Hohlraumkrallen für Klappdeckel, rund

Artikelnummer	k mm	Stück	G kg
<b>S</b>			
<b>UDKS-R 6</b>	30 - 50	6	0,05

hat optionales Zubehör:

**UEKD3 R** Einbaueinheit - Klappdeckel 3-fach, rund



### UDKS V 4 Hohlraumkrallen für Klappdeckel, viereckig

Artikelnummer	k mm	Stück	G kg
<b>S</b>			
<b>UDKS-V 4</b>	30 - 45	4	0,04

hat optionales Zubehör:

**UEKD2 V** Einbaueinheit - Klappdeckel 2-fach, viereckig

**UEKD3 V** Einbaueinheit - Klappdeckel 3-fach, viereckig



### UDKSEB Kralle, estrichbündig

Artikelnummer	k mm	Stück	G kg
<b>S</b>			
<b>UDKSEB</b>	3 - 35	1	0,01

hat optionales Zubehör:

**UEBSMD 122R** Montagedeckel, rund

**UEBSMD 185V** Montagedeckel, viereckig

**UEBSMD 260R** Montagedeckel, rund

**UEBSMD 260V** Montagedeckel, viereckig

**UEBSMD 307R** Montagedeckel, rund



# Einbaueinheiten aus Kunststoff, viereckig | Zubehör

## Information

### UDKS 40-80 Kralle für Kunststoff-Klappdeckel

Artikelnummer	L mm	k mm	Stück	G kg
<b>S</b>				
<b>UDKS 40-80</b>	80	40 - 85	1	0,02

hat optionales Zubehör:

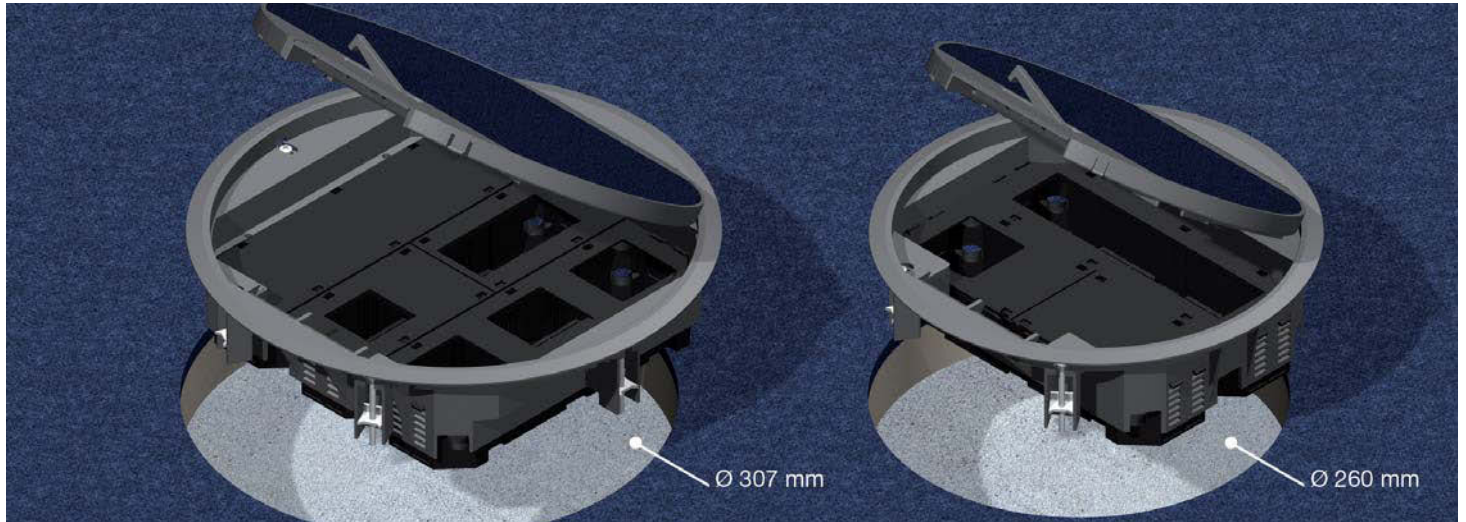
- UEKD2 R** Einbaueinheit - Klappdeckel 2-fach, rund
- UEKD3 R** Einbaueinheit - Klappdeckel 3-fach, rund
- UEKD2 V** Einbaueinheit - Klappdeckel 2-fach, viereckig
- UEKD3 V** Einbaueinheit - Klappdeckel 3-fach, viereckig



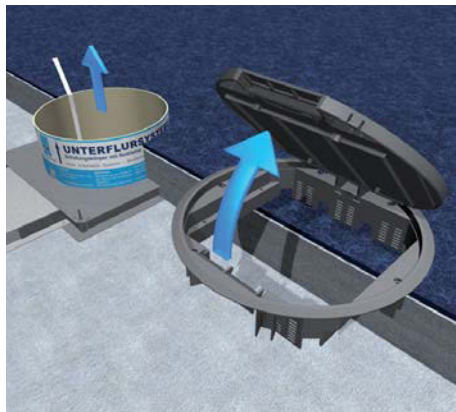


# Einbaueinheiten aus Kunststoff, rund

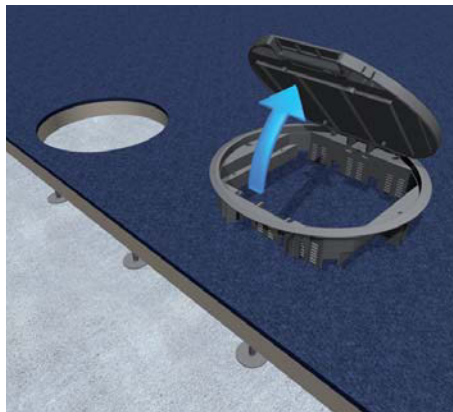
## Montageanleitung



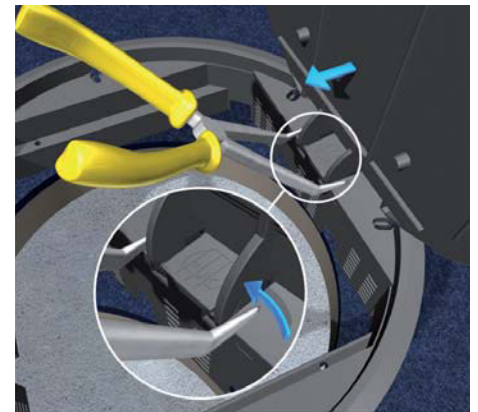
Runde Einbaueinheiten mit den Außendurchmessern Ø 305 mm oder Ø 258 mm für den Einbau von bis zu drei Gerätebechern.



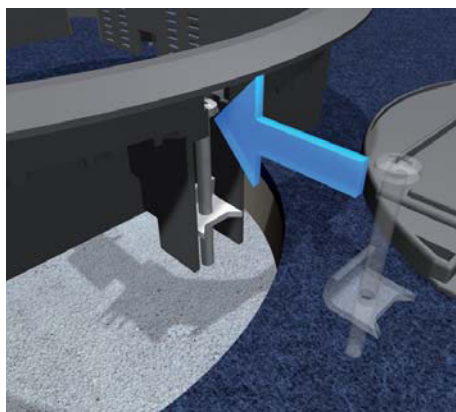
**1 | Estrichböden**  
Beim estrichüberdeckten System Schalungsrohr entfernen und Einbaueinheit direkt in die Einbauöffnung einsetzen.



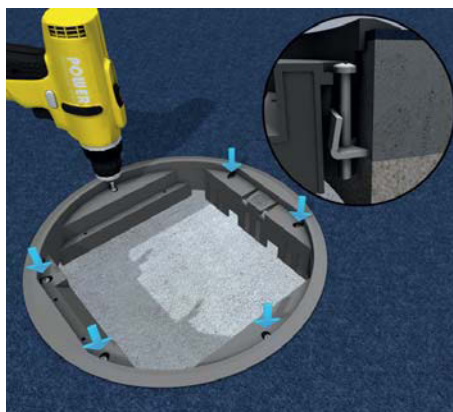
**2 | Hohlraum- und Doppelböden**  
Bei Hohlraum- oder Doppelböden direkt in der Einbauöffnung einsetzen.



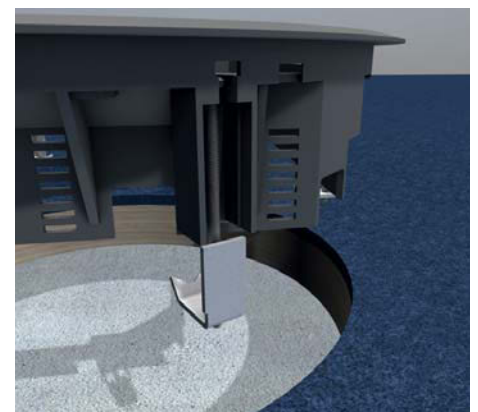
**3 | Klappdeckel entfernen**  
Deckel ganz öffnen, Deckelscharnier mit der Zange zusammendrücken bis die Rastnasen aus dem Rahmen austrasten. Deckel nach vorne herausnehmen.



**4 | Krallen montieren**  
Die beige packten Standardkrallen (Krallbereich 30 bis 50 mm) in die Aufnahmen im Rahmen einhängen.



**5 | Einbaurahmen befestigen**  
Den Rahmen in die Einbauöffnung von oben einsetzen und die vormontierten Krallen mittels Kreuzschlitzschrauben anziehen. Den Rahmen auf festen Sitz prüfen.



**6 | Krallen**  
In besonderen Anwendungsfällen muss die Kralle UDKS 40-80 verwendet werden. Die vormontierten Krallen werden entnommen und ersetzt. Den Krallenkörper drehen, sodass der Rahmen von oben eingesetzt werden kann.



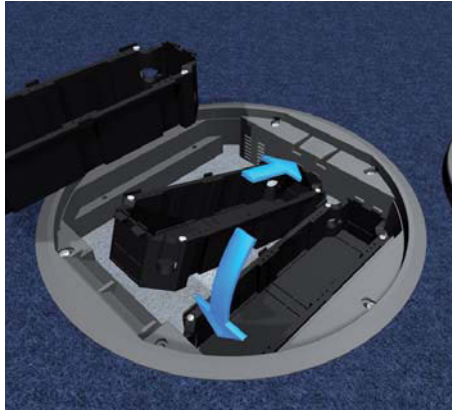
# Einbaueinheiten aus Kunststoff, rund

## Montageanleitung



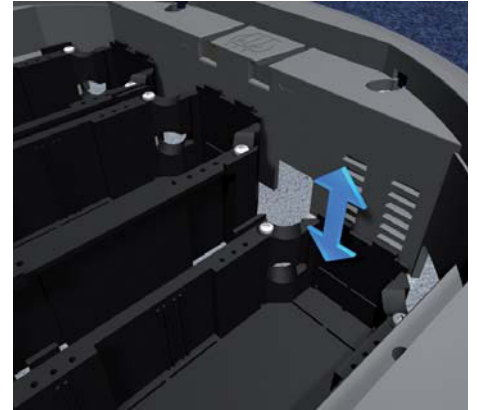
### 7 | Kralle anwendung

Die Krallen UDKS 40-80 spannen sich unter die Doppelbodenplatte, in den Estrich oder in das Deckblech der Bodendose.



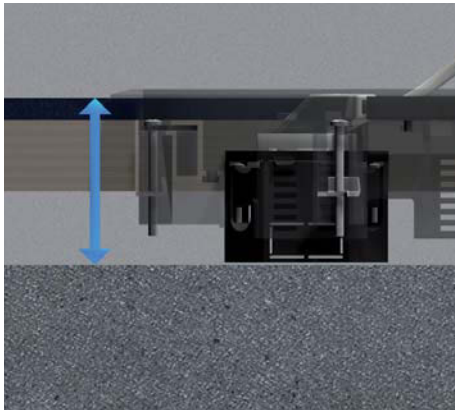
### 8 | Gerätebecher einsetzen

Gerätebecher möglichst tief in die Rastleitern einklicken.



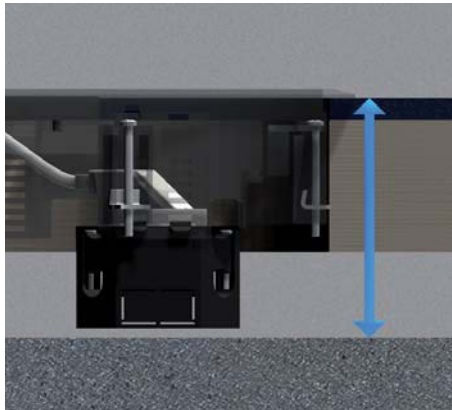
### 9 | Rastleiter

Für stufenweises Absenken des Gerätebechers bis zu 30 mm.



### 10 | Minimale Einbauhöhe

Minimale Einbauhöhe 74 mm und 87 mm bei Verwendung von Gerätestecker bis H = 35 mm.



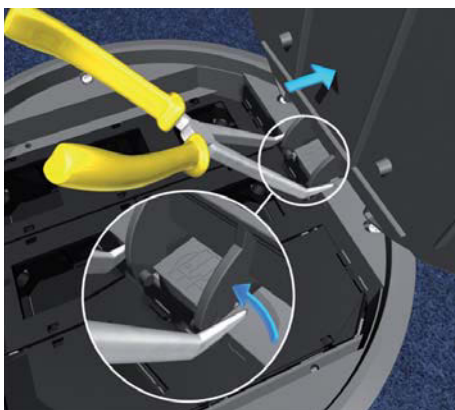
### 11 | Maximale Einbauhöhe

Maximale Einbauhöhe 104 mm für Gerätestecker bis H = 50 mm.



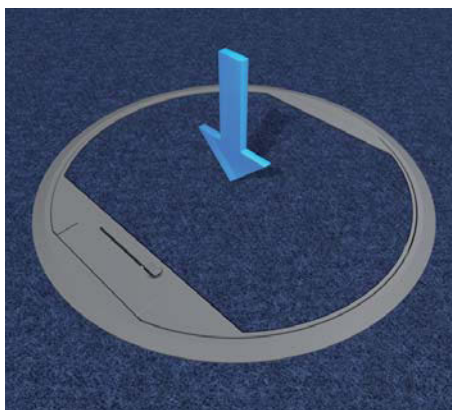
### 12 | Gerätebecher lösen

Schraubendreher oder Montagehebel zwischen Rahmen und Gerätebecher einstecken. Rastnasen einzeln seitlich lösen und Gerätebecher entnehmen.



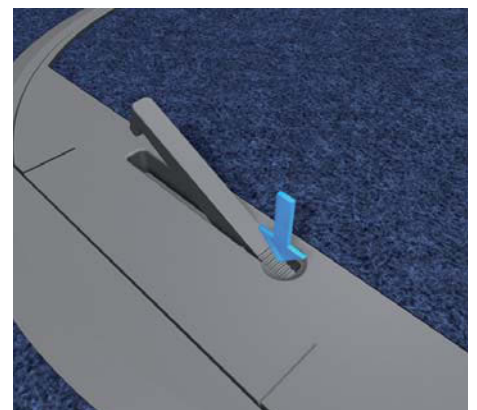
### 13 | Klappdeckel einsetzen

Deckelscharnier mit der Zange zusammendrücken bis die Rastnasen in die Öffnung des Rahmens einrasten. Deckel nach hinten in den Rahmen einsetzen.



### 14 | Bodenbelag einkleben

Bodenbelag bis 8 mm passgenau zuschneiden und auf der Stahleinlage verkleben. Optionale Deckeinlage H = 3 mm.

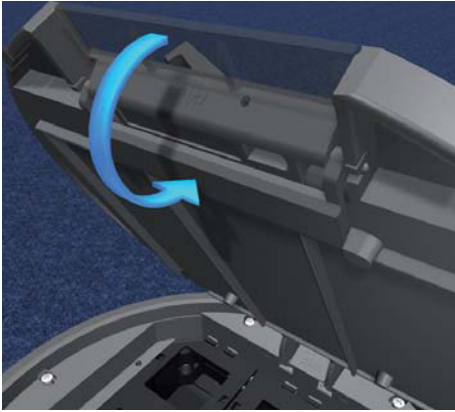


### 15 | Öffnungshebel

Selbstschließendes Öffnungshebel hinter dem Kabelauslass betätigen.

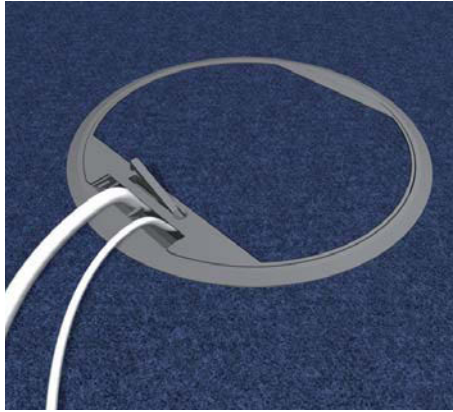
## Einbaueinheiten aus Kunststoff, rund

### Montageanleitung



#### 16 | Kabelauslass

Abdeckklappe um 180° schwenken und einrasten.



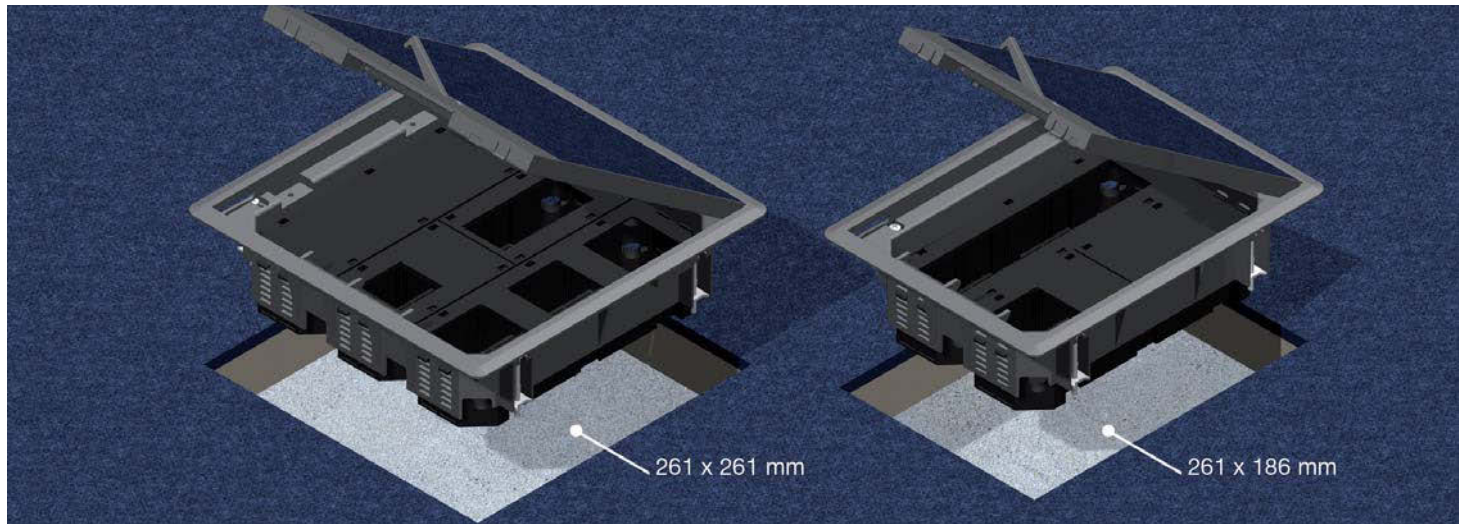
#### 17 | Kabel herausführen

Herausführen der Kabel durch den geöffneten Kabelauslass.

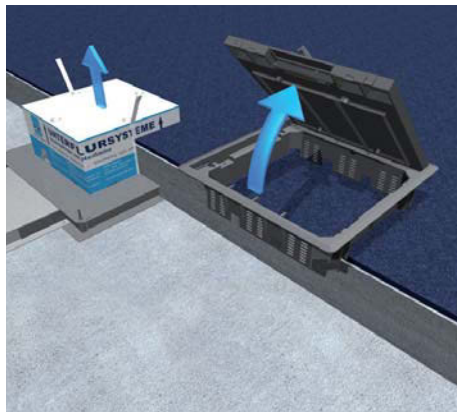


# Einbaueinheiten aus Kunststoff, viereckig

## Montageanleitung

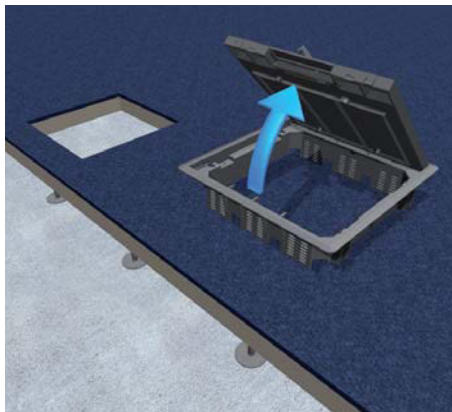


Viereckige Einbaueinheiten mit den Außenmaßen 258 x 258 mm oder 258 x 184 mm für den Einbau von bis zu drei Gerätebechern.



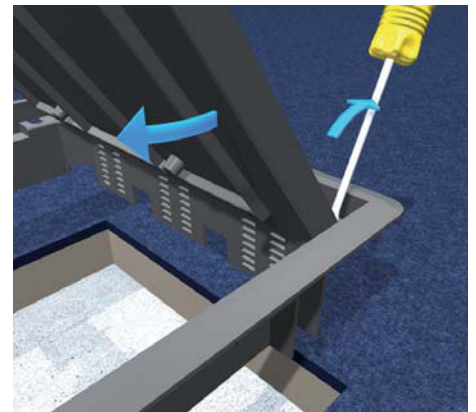
### 1 | Estrichböden

Beim Estrichüberdeckten System Schalungskörper entfernen und Einbaueinheit direkt in die Einbauöffnung einsetzen.



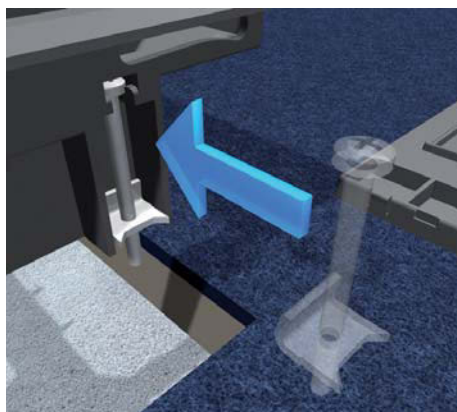
### 2 | Hohlraum- und Doppelböden

Bei Hohlraum- oder Doppelböden die Einbaueinheit direkt in die Einbauöffnung einsetzen.



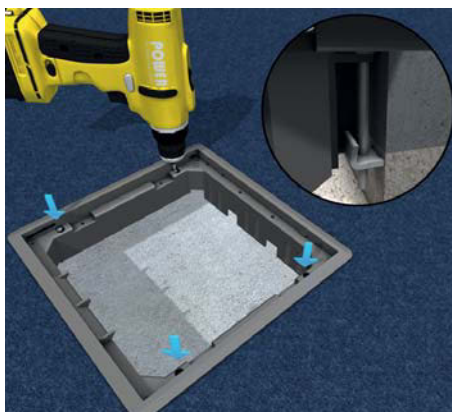
### 3 | Klappdeckel entfernen

Deckel ganz öffnen, rechts kräftig nach vorne ziehen und mit Hilfe eines Schraubendrehers aus dem Scharnier lösen.



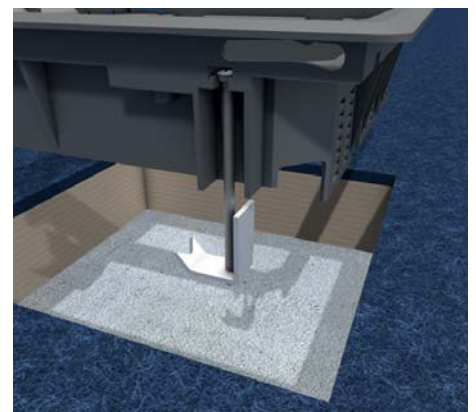
### 4 | Krallen montieren

Die beige packten Standardkrallen (Krallbereich 30 bis 50 mm) in die Aufnahmen im Rahmen einhängen.



### 5 | Einbaurahmen befestigen

Den Rahmen in die Einbauöffnung von oben einsetzen und die vormontierten Krallen mittels Kreuzschlitzschrauben anziehen. Den Rahmen auf festen Sitz prüfen.



### 6 | Krallen

In besonderen Anwendungsfällen muss die Kralle UDKS 40-80 verwendet werden. Die vormontierten Krallen werden entnommen und ersetzt. Den Krallenkörper drehen, sodass der Rahmen von oben eingesetzt werden kann.

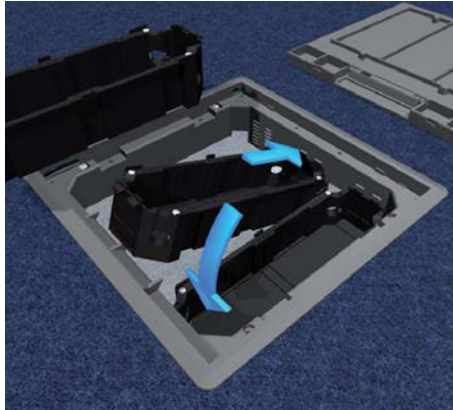
# Einbaueinheiten aus Kunststoff, viereckig

## Montageanleitung



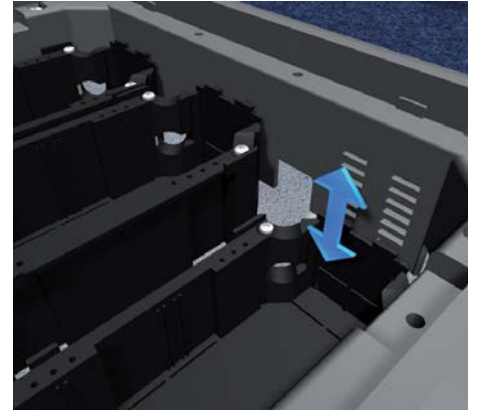
### 7 | Krallenanwendung

Die Krallen UDKS 40-80 spannen sich unter die Doppelbodenplatte, in den Estrich oder in das Deckblech der Bodendose.



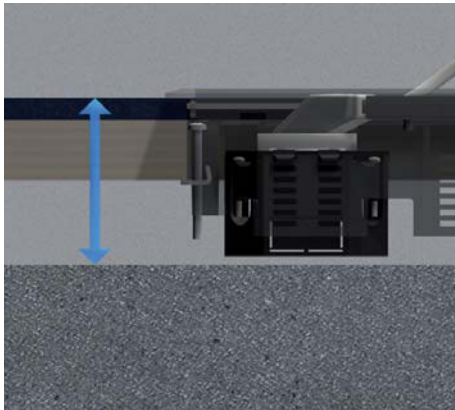
### 8 | Gerätebecher einsetzen

Gerätebecher möglichst tief in die Rastleitern einklicken.



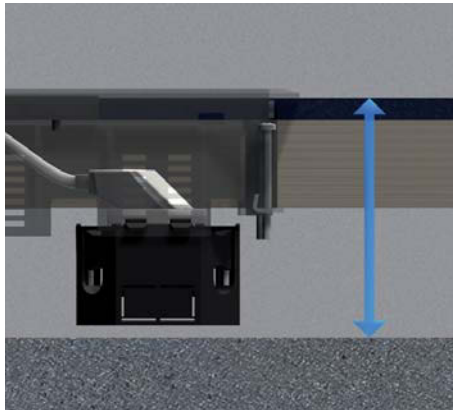
### 9 | Rastleiter

Für stufenweises Absenken des Gerätebechers bis zu 30 mm.



### 10 | Minimale Einbauhöhe

Minimale Einbauhöhe 74 mm und 87 mm bei Verwendung von Gerätestecker nbis H = 35 mm.



### 11 | Maximale Einbauhöhe

Maximale Einbauhöhe 104 mm für Gerätestecker bis H = 50 mm.



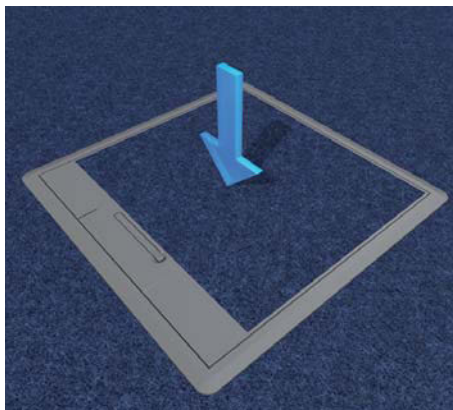
### 12 | Gerätebecher lösen

Schraubendreher oder Montagehebel zwischen Rahmen und Gerätebecher einstecken. Rastnasen einzeln seitlich lösen und Gerätebecher entnehmen.



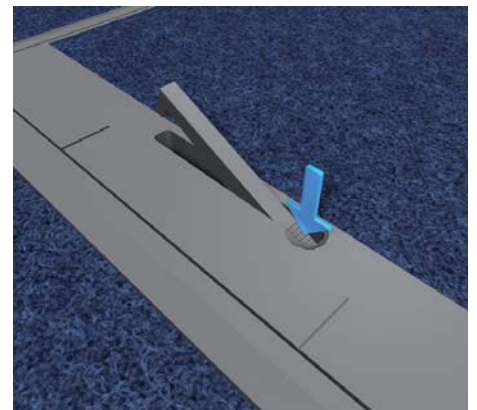
### 13 | Klappdeckel einsetzen

Geöffneten Klappdeckel hinten links ansetzen, rechts kräftig nach hinten drücken und Scharnier einrasten.



### 14 | Bodenbelag einkleben

Bodenbelag bis 8 mm passgenau zuschneiden und auf der Stahleinlage verkleben. Optionale Deckeinlage H = 3 mm.



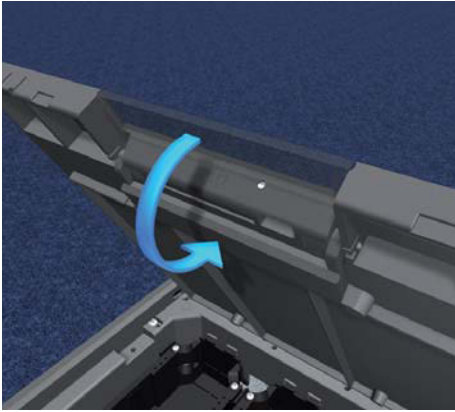
### 15 | Öffnungshebel

Selbstschließendes Öffnungshebel hinter dem Kabelauslass betätigen

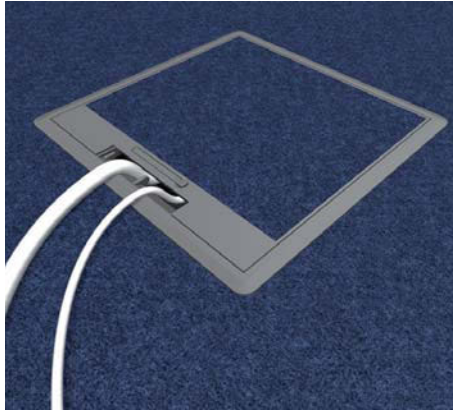


## Einbaueinheiten aus Kunststoff, viereckig

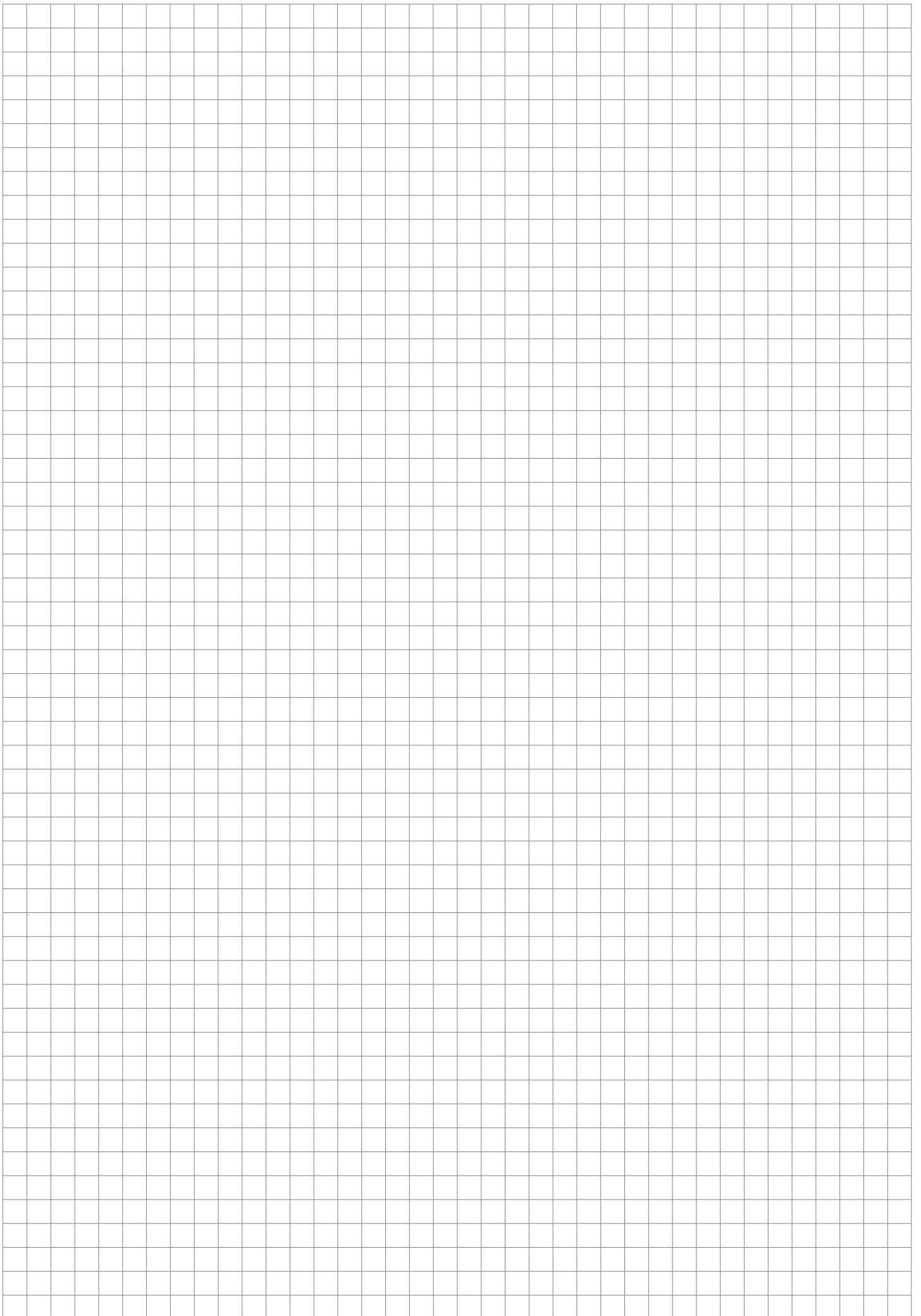
### Montageanleitung

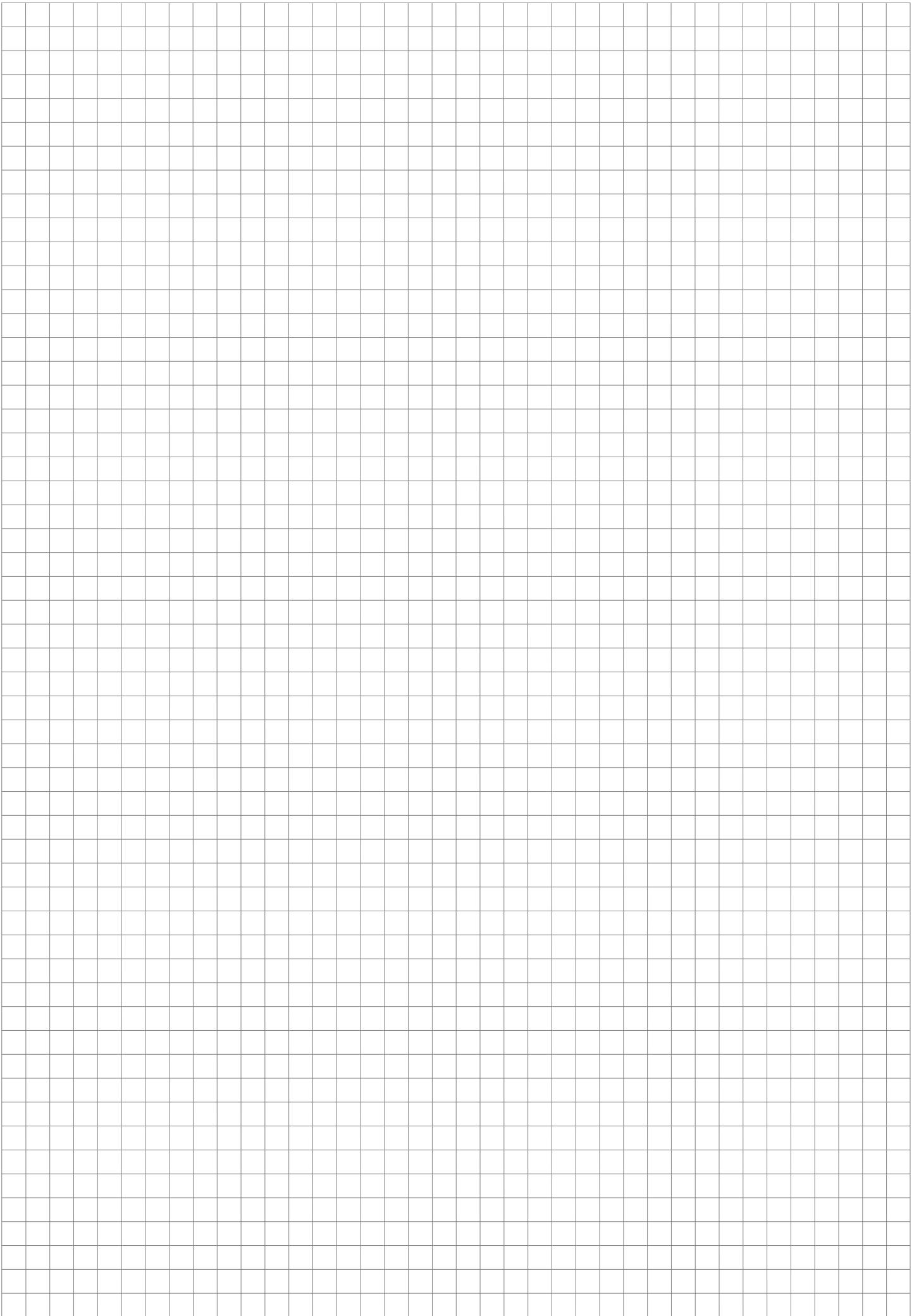


**16 | Kabelauslass**  
Abdeckklappe um 180° schwenken und einrasten.



**17 | Kabel herausführen**  
Herausführen der Kabel durch den geöffneten Kabelauslass.









Irrtümer und technische Änderungen vorbehalten. Nachdruck sowie jegliche elektronische Vervielfältigung nur mit unserer schriftlichen Genehmigung. Mit Erscheinen dieser Drucksache verlieren alle vorhergehenden Unterlagen ihre Gültigkeit.

