



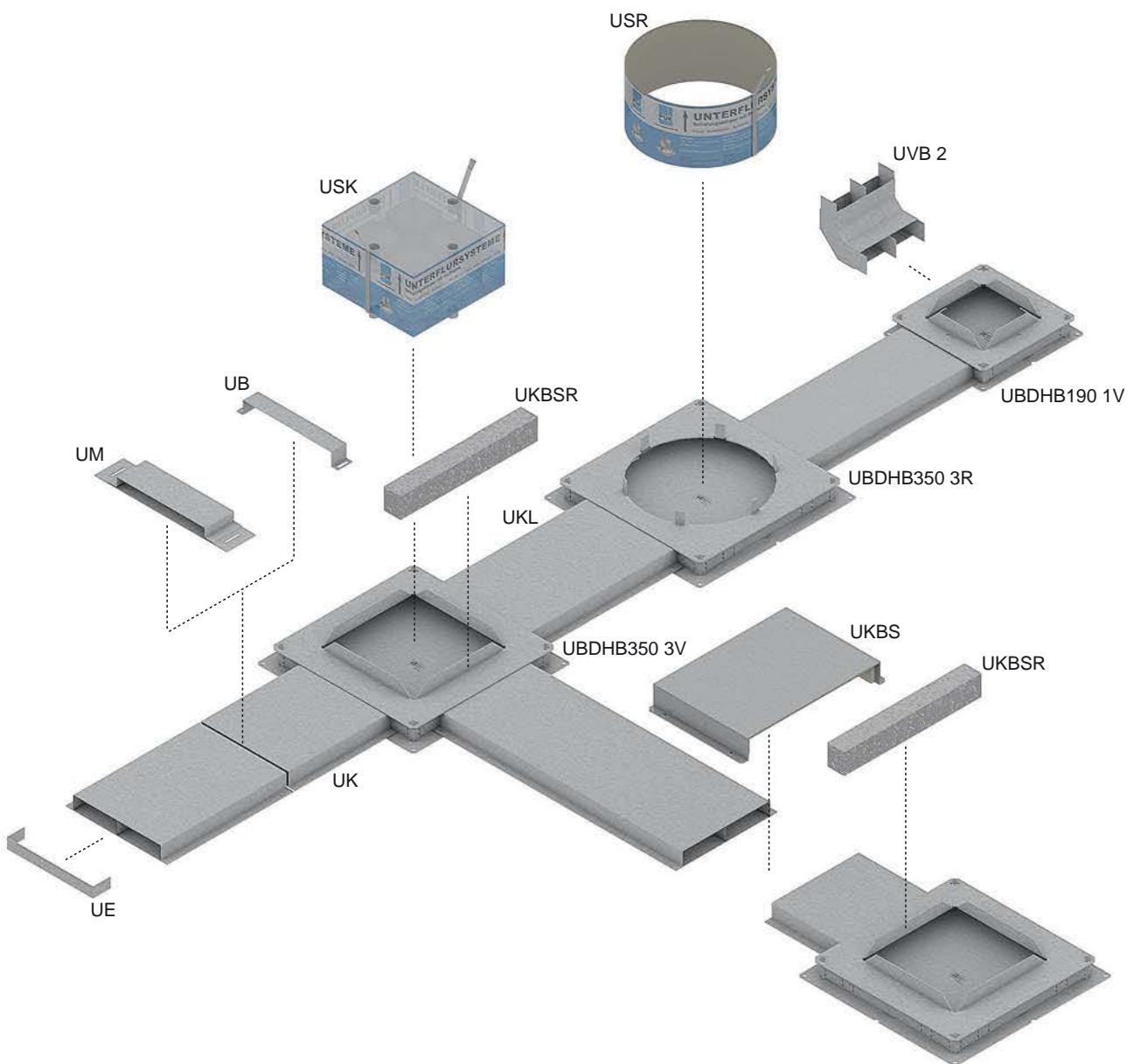
Hohlraumbodendosen

Estrichüberdeckte Kanalsysteme



Systemübersicht

Estrichüberdeckte Kanalsysteme



Hohlraumbodendosen

Information

UBDHB350 3V Hohlraumbodendose 3-fach, viereckig

Hohlraumbodendose mit einer Einbauöffnung 261x261 mm für viereckige Einbaueinheiten.

Artikelnummer	H mm	H _{min} mm	B1 mm	B2 mm	L1 mm	L2 mm	E mm	G kg
S								
UBDHB350 28-259V	31	67	410	450	410	450	262 x 262	3,90
UBDHB350 38-259V	41	77	410	450	410	450	262 x 262	4,00
UBDHB350 48-259V	51	87	410	450	410	450	262 x 262	4,10

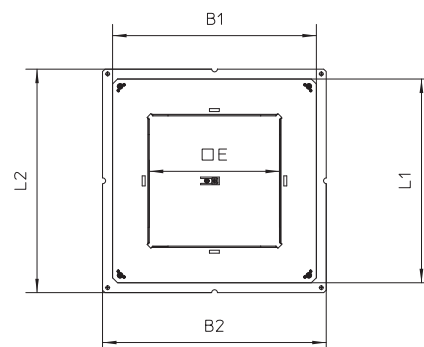
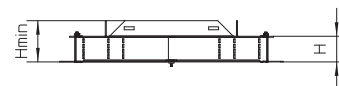
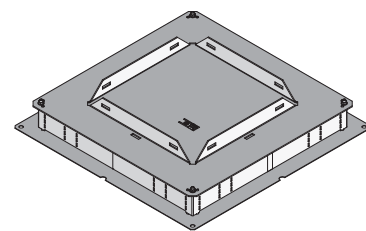
hat inklusives Zubehör:

1 x **UBDHB-Z** Erdungsklemme

hat optionales Zubehör:

USK Schalungskörper, viereckig

UN Nageldübel



UBDHB350 3R Hohlraumbodendose 3-fach, rund

Hohlraumbodendose mit einer Einbauöffnung 307 mm für runde Einbaueinheiten.

Artikelnummer	H mm	H _{min} mm	B1 mm	B2 mm	L1 mm	L2 mm	E mm	G kg
S								
UBDHB350 28-308R	31	67	410	450	410	450	310	3,40
UBDHB350 38-308R	41	77	410	450	410	450	310	3,50
UBDHB350 48-308R	51	87	410	450	410	450	310	3,60

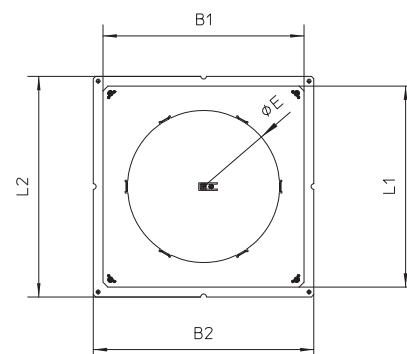
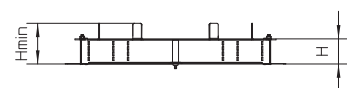
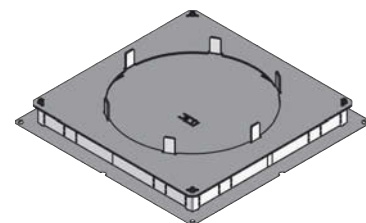
hat inklusives Zubehör:

1 x **UBDHB-Z** Erdungsklemme

hat optionales Zubehör:

USR Schalungsröhr, rund

UN Nageldübel



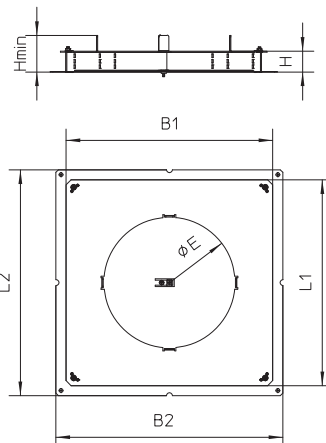
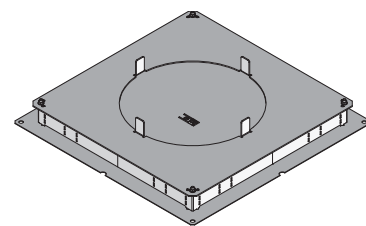
UBDHB350 2R Hohlraumbodendose 2-fach, rund

Hohlraumbodendose mit einer Einbauöffnung 260 mm für runde Einbaueinheiten.

Artikelnummer	H mm	H _{min} mm	B1 mm	B2 mm	L1 mm	L2 mm	E mm	G kg
S								
UBDHB350 28-259R	31	63	410	450	410	450	260	3,80
UBDHB350 38-259R	41	73	410	450	410	450	260	3,90
UBDHB350 48-259R	51	83	410	450	410	450	260	4,00

hat inklusives Zubehör:
1 x **UBDHB-Z** Erdungsklemme

hat optionales Zubehör:
USR Schalungsrohr, rund
UN Nageldübel



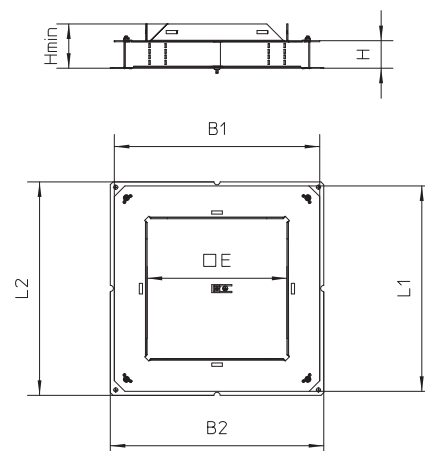
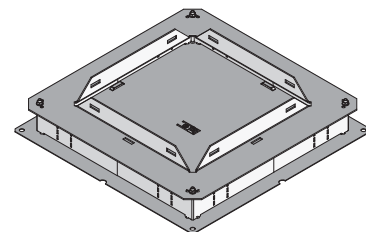
UBDHB250 3V Hohlraumbodendose 3-fach, viereckig

Hohlraumbodendose mit einer Einbauöffnung 261x261 mm für viereckige Einbaueinheiten.

Artikelnummer	H mm	H _{min} mm	B1 mm	B2 mm	L1 mm	L2 mm	E mm	G kg
S								
UBDHB250 28-259V	31	67	385	400	385	400	262 x 262	3,30
UBDHB250 38-259V	41	77	385	400	385	400	262 x 262	3,40
UBDHB250 48-259V	51	87	385	400	385	400	262 x 262	3,50

hat inklusives Zubehör:
1 x **UBDHB-Z** Erdungsklemme

hat optionales Zubehör:
USK Schalungskörper, viereckig
UN Nageldübel



Hohlraumbodendosen

Information

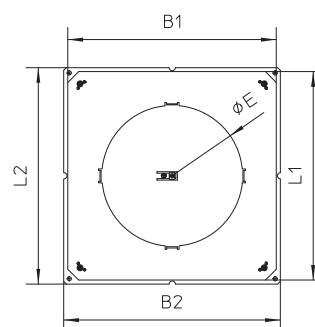
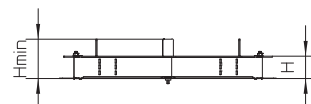
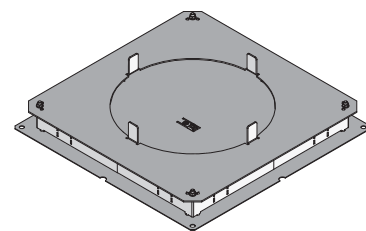
UBDHB250 2R Hohlraumbodendose 2-fach, rund

Hohlraumbodendose mit einer Einbauöffnung 260 mm für runde Einbaueinheiten.

Artikelnummer	H mm	H _{min} mm	B1 mm	B2 mm	L1 mm	L2 mm	E mm	G kg
S								
UBDHB250 28-259R	31	67	385	400	385	400	260	3,10
UBDHB250 38-259R	41	77	385	400	385	400	260	3,20
UBDHB250 48-259R	51	87	385	400	385	400	260	3,30

hat inklusives Zubehör:
1 x **UBDHB-Z** Erdungsklemme

hat optionales Zubehör:
USR Schalungsrohr, rund
UN Nageldübel



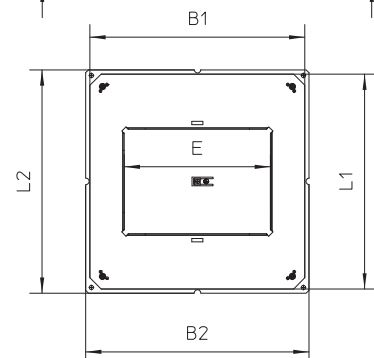
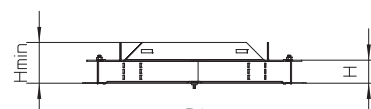
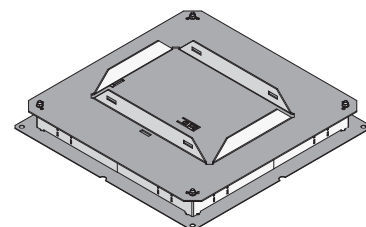
UBDHB250 2V Hohlraumbodendose 2-fach, viereckig

Hohlraumbodendose mit einer Einbauöffnung 186x261mm für viereckige Einbaueinheiten.

Artikelnummer	H mm	H _{min} mm	B1 mm	B2 mm	L1 mm	L2 mm	E mm	G kg
S								
UBDHB250 28-185V	31	67	385	400	385	400	187 x 262	3,50
UBDHB250 38-185V	41	77	385	400	385	400	187 x 262	3,60
UBDHB250 48-185V	51	87	385	400	385	400	187 x 262	3,70

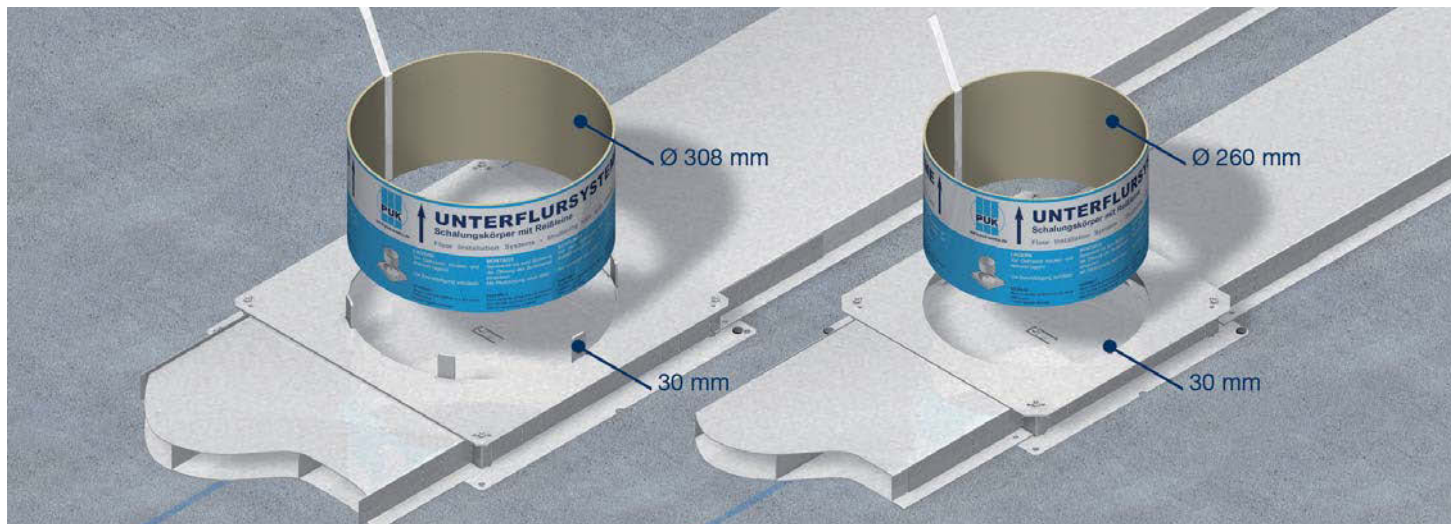
hat inklusives Zubehör:
1 x **UBDHB-Z** Erdungsklemme

hat optionales Zubehör:
USK Schalungskörper, viereckig
UN Nageldübel

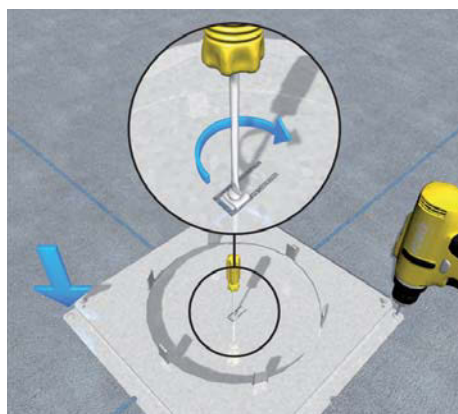


Hohlraumbodendose, rund

Montageanleitung

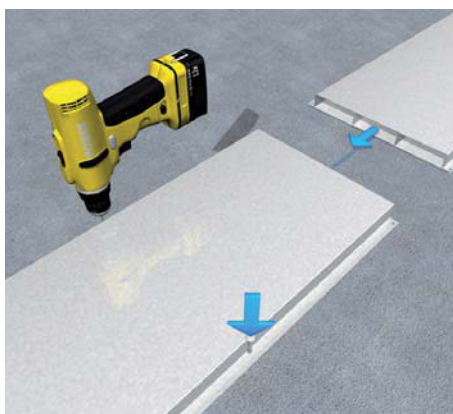


Hohlraumbodendosen für runde Einbaueinheiten Ø 305 mm oder Ø 258 mm und Unterflurkanäle bis 250 mm oder 350 mm Breite, in den Höhen 28/38/48 mm. Mindestestrichüberdeckung von 35 mm beachten.



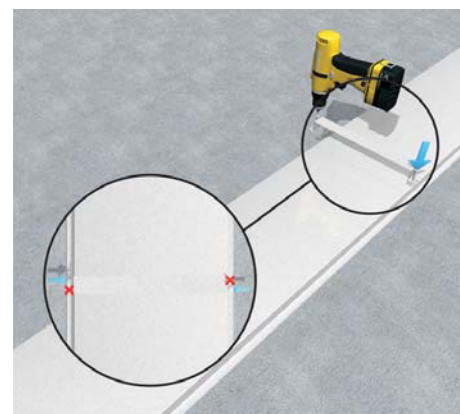
1 | Hohlraumbodendose

Bodendose mittig ausrichten. Auf der Rohdecke befestigen und die Erdungslasche anschrauben. Seitenwände der Bodendose an der Perforation aufbiegen. Pro Richtungsänderung des Kanals eine Bodendose setzen.



2 | Kanal

Kanal zuschneiden, auslegen und ausrichten. Schnittstellen entgraten und kaltverzinken. Befestigung mit zwei Nageldübeln über Löcher im Seitenfalz des Kanals. Kanal bis zum Anschlag in die Dose einschieben.



3 | Befestigungsbügel

Kanalsegmente bündig ausrichten und aneinander schieben. Pro Kanalstoßstelle einen Befestigungsbügel setzen. Mit zwei Nageldübeln überlappend befestigen. Beim Dübelsetzen Potentialausgleich beachten.



4 | Schalungsrohr einsetzen

Schalungsrohr von oben in die Öffnung der Bodendose einsetzen. Bodendose und Schalungsrohr bilden eine Einheit. Abkleben aller offenen Stellen im Kanalsystem. Dämmung bündig an Kanal und Schalungsrohr anarbeiten.



5 | Estricharbeiten / Trittschallentkopplung

Das Schalungsrohr mit Schalöl einsprühen. Unterflursystem vom Trittschall entkoppeln. Das Schalungsrohr ist mit einer Folie abzukleben. Foliendicke muss < 2 mm sein. Estrich sauber an das Schalungsrohr anarbeiten.

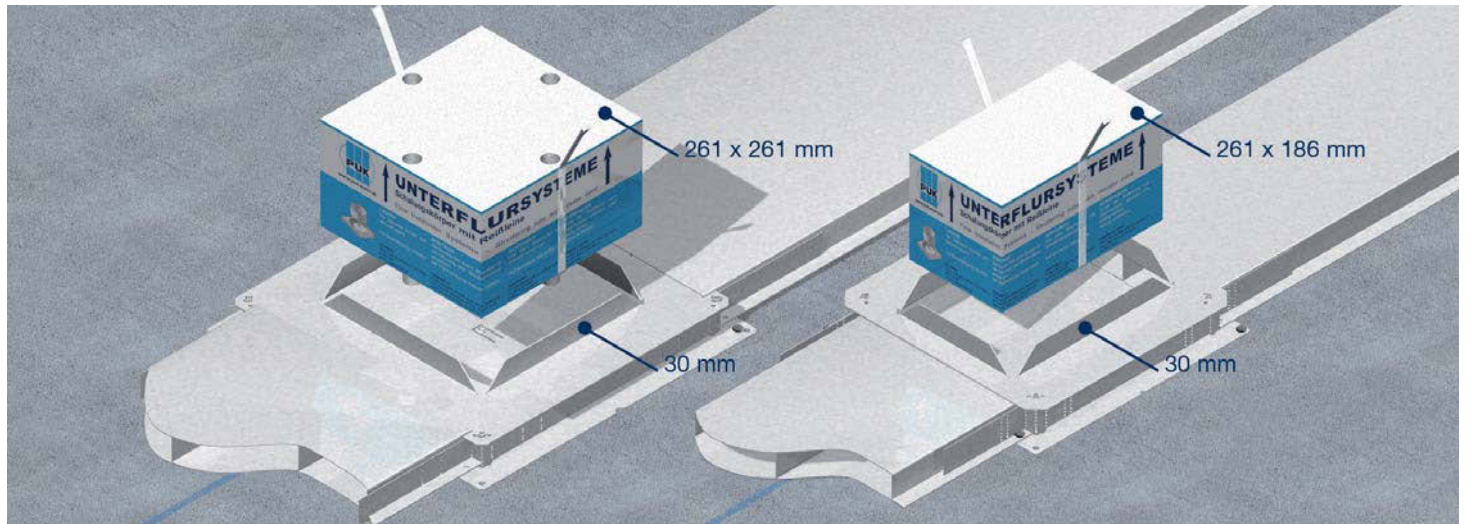


6 | Schalungsrohr entfernen

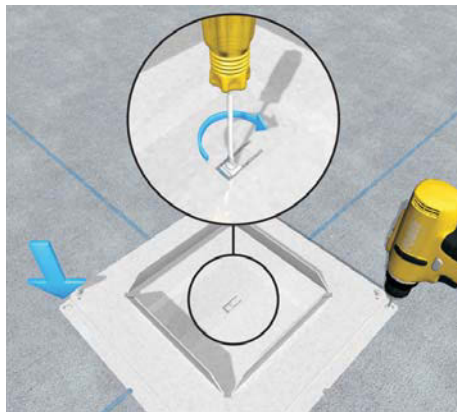
Schalungsrohr mit der Reißleine aus dem ausgehärteten Estrich entfernen. Fußbodenbelag an die gesäuberte Montageöffnung (Ø 260 mm, Ø 308 mm) anarbeiten.

Hohlraumbodendose, viereckig

Montageanleitung

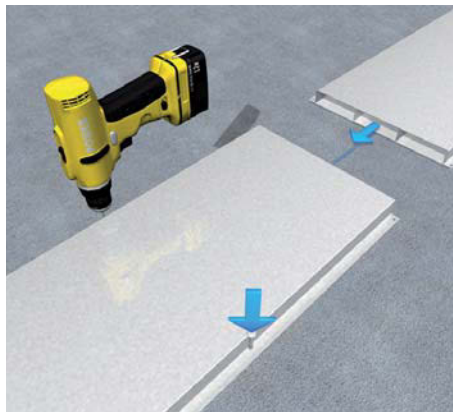


Hohlraumbodendosen für viereckige Einbaueinheiten 258 x 258 mm oder 258 x 184 mm und Unterflurkanäle bis 250 mm oder 350 mm Breite, in den Höhen 28/38/48 mm. Mindestestrichüberdeckung von 35 mm beachten.



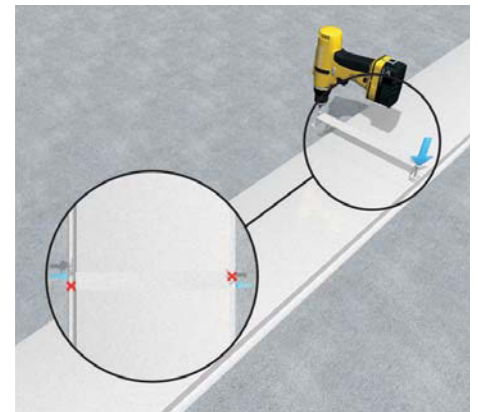
1 | Hohlraumbodendose

Bodendose mittig ausrichten. Auf der Rohdecke befestigen und die Erdungslasche anschrauben. Seitenwände der Bodendose an der Perforation aufbiegen. Pro Richtungsänderung des Kanals eine Bodendose setzen.



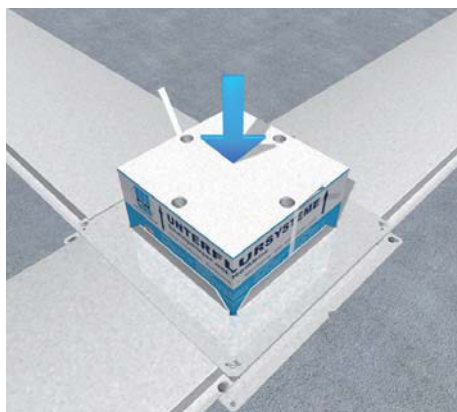
2 | Kanal

Kanal zuschneiden, auslegen und ausrichten. Schnittstellen entgraten und kaltverzinken. Mit zwei Nageldübeln über Löcher im Seitenfalz des Kanals befestigen. Kanal bis zum Anschlag in die Dose einschieben.



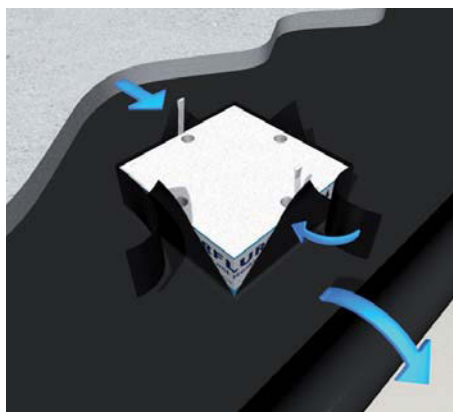
3 | Befestigungsbügel

Kanalsegmente bündig ausrichten und aneinander schieben. Pro Kanalstoßstelle einen Befestigungsbügel setzen. Mit zwei Nageldübeln überlappend befestigen. Beim Dübelsetzen Potentialausgleich beachten.



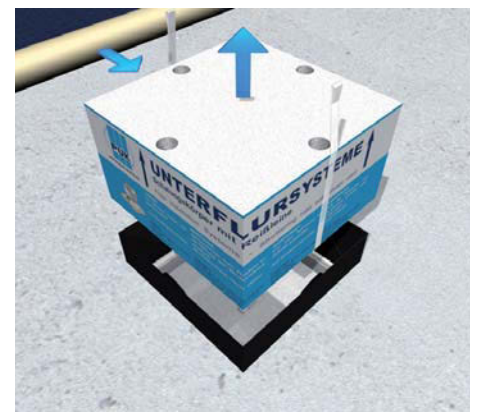
4 | Schalungskörper einsetzen

Schalungskörper von oben in die Öffnung der Bodendose einsetzen. Bodendose und Schalungskörper bilden eine Einheit. Alle offenen Stellen im Kanalsystem abkleben. Dämmung bündig an Kanal und Schalungskörper anarbeiten.



5 | Estricharbeiten / Trittschallentkopplung

Den Schalungskörper mit Schalöl einsprühen. Das Unterflurssystem vom Trittschall entkoppeln. Der Schalungskörper ist mit einer Folie abzukleben. Foliendicke muss < 2 mm sein. Estrich sauber an den Schalungskörper anarbeiten.



6 | Schalungskörper entfernen

Schalungskörper mit der Reißleine aus dem ausgehärteten Estrich entfernen. Fußbodenbelag an die gesäuberte Montageöffnung (261 x 261 mm, 261 x 186 mm) anarbeiten.



Irrtümer und technische Änderungen vorbehalten. Nachdruck sowie jegliche elektronische Vervielfältigung nur mit unserer schriftlichen Genehmigung. Mit Erscheinen dieser Drucksache verlieren alle vorhergehenden Unterlagen ihre Gültigkeit.

