

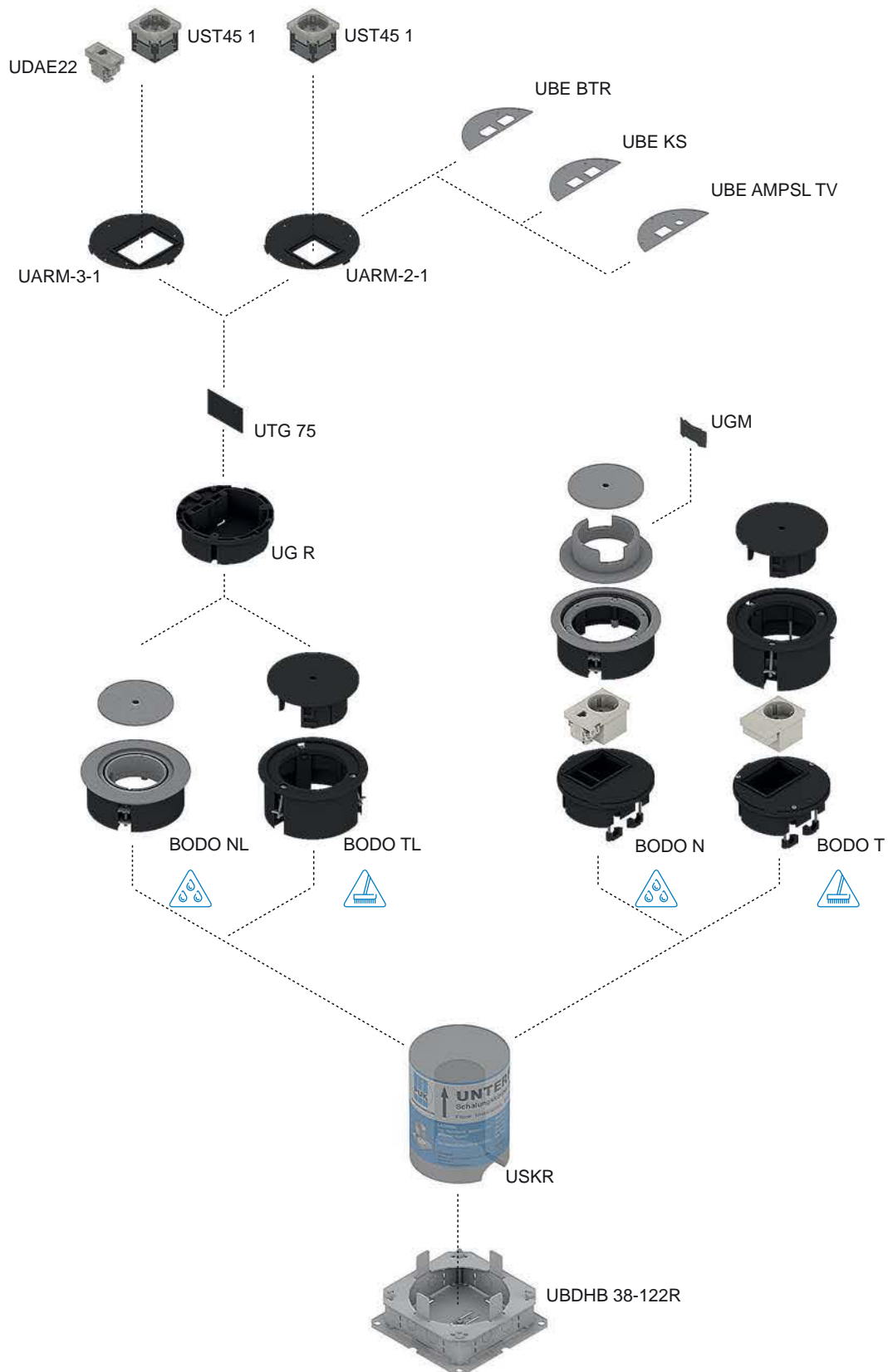


Einzelauslass BODO nass und trocken gepflegt



Systemübersicht

Einbaueinheiten für Estrich- und Hohlraumböden



Einzelauslass BODO

Information

BODO N Einzelauslass mit Bodensteckdose und Datenmodul, nass gepflegt, rund

Runder Einzelauslass aus Aluminium mit Bodenbelagsschutzrahmen ausgestattet mit einer Bodensteckdose und einem Datenmodul für Räume mit nass gepflegten Böden.



Artikelnummer	H mm	H _{min} mm	B mm	E mm	P _{max} kN	Farbe	IP _n	IP _g	G kg
E									
BODO N-E	122	87	140	122	15	Edelstahl	IP 66	IP 43	2,06
AL									
BODO N	122	87	140	122	15	Aluminium	IP 66	IP 43	0,74
BODO N-CR	122	87	140	122	15	Aluminium verchromt	IP 66	IP 43	0,74
BODO N-CU	122	87	140	122	15	Kupfer	IP 66	IP 43	0,74
BODO N-GO	122	87	140	122	15	Gold	IP 66	IP 43	0,74
BODO N-MS	122	87	140	122	15	Messing	IP 66	IP 43	0,74
BODO N-SW	122	87	140	122	15	schwarz	IP 66	IP 43	0,74
BODO N-TI	122	87	140	122	15	Titan	IP 66	IP 43	0,74

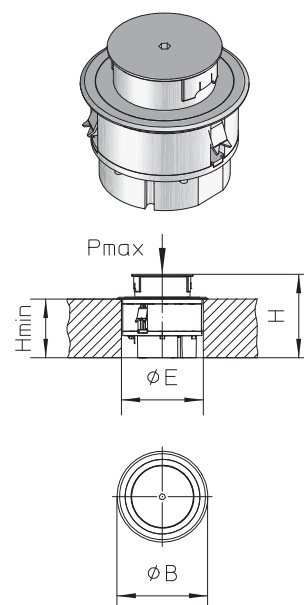
MS									
BODO N-MMS	122	87	140	122	15	Messing, massiv	IP 66	IP 43	0,74

hat inklusives Zubehör:

- 1 x **UET80-R-WD** Tubus
- 1 x **UETD80-R-WD** Tubusdeckel
- 1 x **UDAE22-CAT6 8** Datenanschlussdose, 1-fach
- 1 x **UST45-W 1** Steckdose, einfach
- 1 x **UTG 75** Gerätetrennwand
- 1 x **UARM-3-1 118** Abdeckplatte für 3x UDAE22
- 1 x **UG-R** Gerätebecher, rund
- 2 x **UGM1-3** Gummimuffe
- 1 x **UWZ-IS 8** Inbusschlüssel

hat optionales Zubehör:

- USK R122** Schalung rund
- UBDHB 122R** Hohlraumbodendose 1-fach, rund



BODO N3 Einzelauslass mit Bodensteckdose, nass gepflegt, rund

Runder Einzelauslass aus Aluminium mit Bodenbelagsschutzrahmen ausgestattet mit einer Bodensteckdose für Räume mit nass gepflegten Böden.



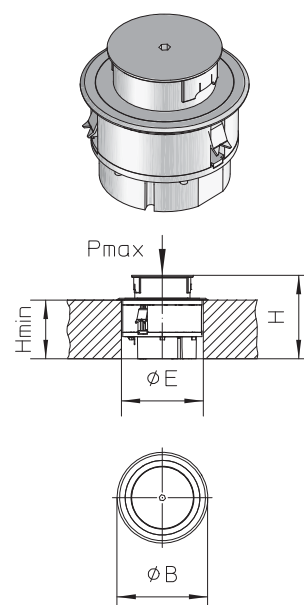
Artikelnummer	H mm	H _{min} mm	B mm	E mm	P _{max} kN	Farbe	IP _n	IP _g	G kg
E									
BODO N3-E	122	87	140	122	15	Edelstahl	IP 66	IP 43	2,00

hat inklusives Zubehör:

- 1 x **UET80-R-WD** Tubus
- 1 x **UETD80-R-WD** Tubusdeckel
- 1 x **UST45-W 1** Steckdose, einfach
- 1 x **UTG 75** Gerätetrennwand
- 1 x **UARM-3-1 118** Abdeckplatte für 3x UDAE22
- 1 x **UG-R** Gerätebecher, rund
- 2 x **UGM1-3** Gummimuffe
- 1 x **UDA22-KS 1** Daten-Abdeckung, Keystone
- 1 x **UWZ-IS 8** Inbusschlüssel

hat optionales Zubehör:

- USK R122** Schalung rund
- UBDHB 122R** Hohlraumbodendose 1-fach, rund



Einzelauslass BODO

Information

BODO N3 Einzelauslass mit Bodensteckdose, nass gepflegt, rund

Runder Einzelauslass aus Aluminium mit Bodenbelagsschutzrahmen ausgestattet mit einer Bodensteckdose für Räume mit nass gepflegten Böden.



Artikelnummer	H mm	H _{min} mm	B mm	E mm	P _{max} kN	Farbe	IP _n	IP _g	G kg
AL									
BODO N3	122	87	140	122	15	Aluminium	IP 66	IP 43	0,74
BODO N3-CR	122	87	140	122	15	Aluminium verchromt	IP 66	IP 43	0,74
BODO N3-CU	122	87	140	122	15	Kupfer	IP 66	IP 43	0,74
BODO N3-GO	122	87	140	122	15	Gold	IP 66	IP 43	0,74
BODO N3-MS	122	87	140	122	15	Messing	IP 66	IP 43	0,74
BODO N3-SW	122	87	140	122	15	schwarz	IP 66	IP 43	0,74
BODO N3-TI	122	87	140	122	15	Titan	IP 66	IP 43	0,74

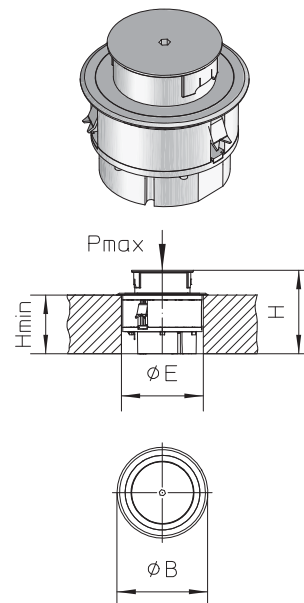
MS									
BODO N3-MSS	122	87	140	122	15	Messing, massiv	IP 66	IP 43	0,74

hat inklusives Zubehör:

- 1 x **UET80-R-WD** Tubus
- 1 x **UETD80-R-WD** Tubusdeckel
- 1 x **UST45-W 1** Steckdose, einfach
- 1 x **UTG 75** Gerätetrennwand
- 1 x **UARM-3-1 118** Abdeckplatte für 3x UDAE22
- 1 x **UG-R** Gerätebecher, rund
- 2 x **UGM1-3** Gummimuffe
- 1 x **UDA22-KS 1** Daten-Abdeckung, Keystone
- 1 x **UWZ-IS 8** Inbusschlüssel

hat optionales Zubehör:

- USK R122** Schalung rund
- UBDHB 122R** Hohlraumbodendose 1-fach, rund



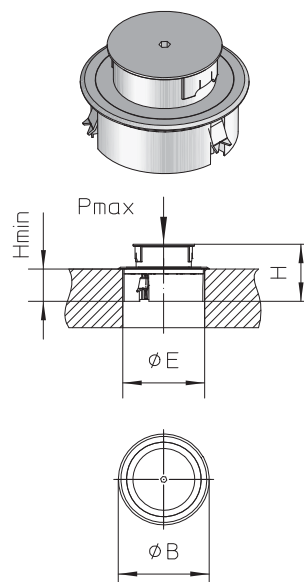
BODO NL Einzelauslass, nass gepflegt, rund, leer

Runder Einzelauslass aus Aluminium mit Bodenbelagsschutzrahmen für Räume mit nass gepflegten Böden.



Artikelnummer	H mm	H _{min} mm	B mm	E mm	P _{max} kN	Farbe	IP _n	IP _g	G kg
E									
BODO NL-E	83	48	140	122	15	Edelstahl	IP 66	IP 43	1,32
AL									
BODO NL	83	48	140	122	15	Aluminium	IP 66	IP 43	0,48
BODO NL-CR	83	48	140	122	15	Aluminium verchromt	IP 66	IP 43	0,48
BODO NL-CU	83	48	140	122	15	Kupfer	IP 66	IP 43	0,48
BODO NL-GO	83	48	140	122	15	Gold	IP 66	IP 43	0,48
BODO NL-MS	83	48	140	122	15	Messing	IP 66	IP 43	0,48
BODO NL-SW	83	48	140	122	15	schwarz	IP 66	IP 43	0,48
BODO NL-TI	83	48	140	122	15	Titan	IP 66	IP 43	0,48

MS									
BODO NL-MMS	83	48	140	122	15	Messing, massiv	IP 66	IP 43	0,48



Einzelauslass BODO

Information

BODO T Einzelauslass mit Bodensteckdose, trocken gepflegt, rund

Runder Einzelauslass aus Kunststoff mit Bodenbelagsschutzrahmen ausgestattet mit einer Bodensteckdose für Räume mit trocken gepflegten Böden.



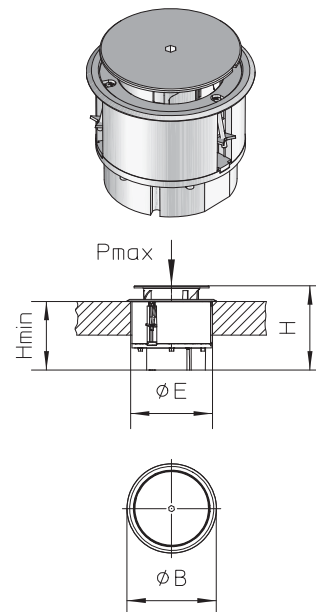
Artikelnummer	H mm	H _{min} mm	B mm	E mm	P _{max} kN	Farbe	IP _n	IP _g	G kg
ABS									
BODO T-G	126	102	133	122	1,5	RAL 7011 (Eisengrau)	IP 30	IP 20	0,40
BODO T-S	126	102	133	122	1,5	RAL 9011 (Graphitschwarz)	IP 30	IP 20	0,40

hat inklusives Zubehör:

- 1 x **UAA-B 22** Abdeckung
- 1 x **UST45-W 1** Steckdose, einfach
- 1 x **UARM-3-1 118** Abdeckplatte für 3x UDAE22
- 1 x **UG-R** Gerätebecher, rund

hat optionales Zubehör:

- USK R122** Schalung rund
- UBDHB 122R** Hohlraumbodendose 1-fach, rund
- UWZ IS** Inbusschlüssel



BODO TL Einzelauslass, trocken gepflegt, rund, leer

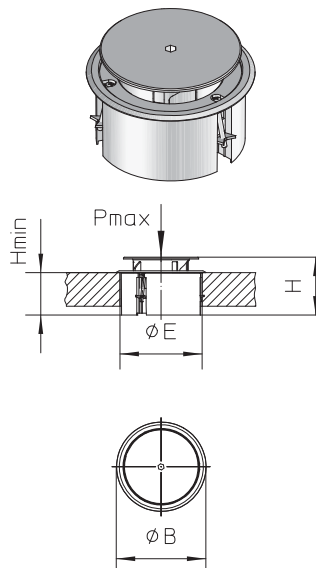
Runder Einzelauslass aus Kunststoff mit Bodenbelagsschutzrahmen für Räume mit trocken gepflegten Böden.



Artikelnummer	H mm	H _{min} mm	B mm	E mm	P _{max} kN	Farbe	IP _n	IP _g	G kg
ABS									
BODO TL-G	87	63	133	122	1,5	RAL 7011 (Eisengrau)	IP 30	IP 20	0,20
BODO TL-S	87	63	133	122	1,5	RAL 9011 (Graphitschwarz)	IP 30	IP 20	0,20

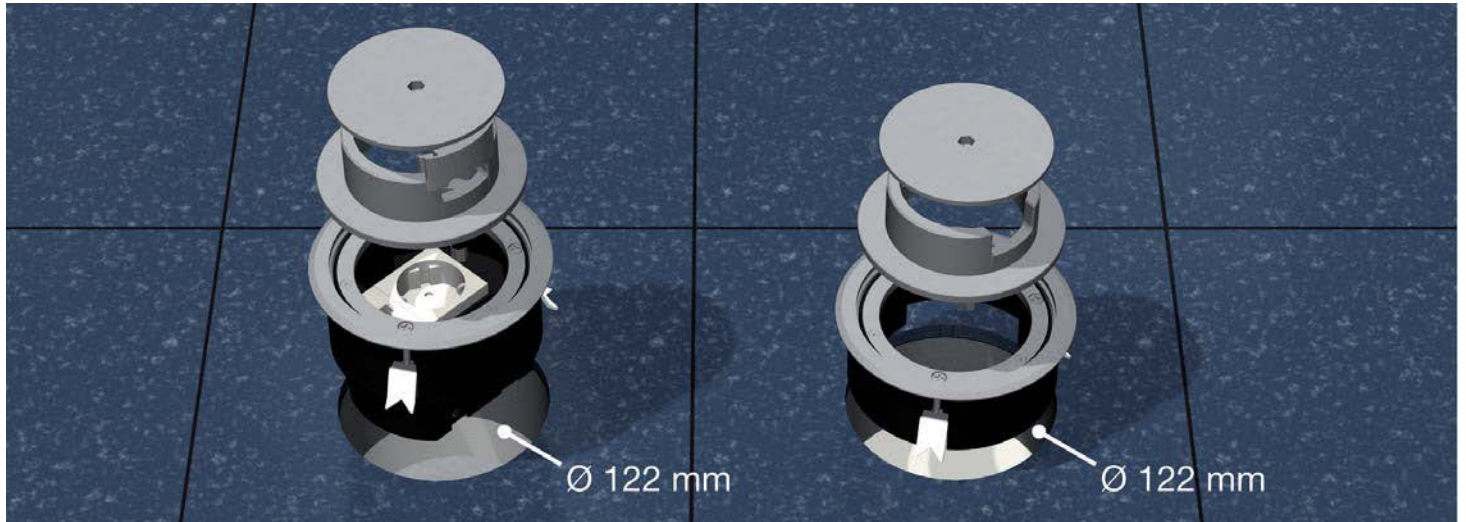
hat optionales Zubehör:

- UG R** Gerätebecher, rund
- UTG 75** Gerätetrennwand
- UARM-2-1** Abdeckplatte für 2x UDAE22
- UARM-3-1** Abdeckplatte für 3x UDAE22
- USK R122** Schalung rund
- UBDHB 122R** Hohlraumbodendose 1-fach, rund
- UWZ IS** Inbusschlüssel



Einzelauslass BODO, nass gepflegt

Montageanleitung

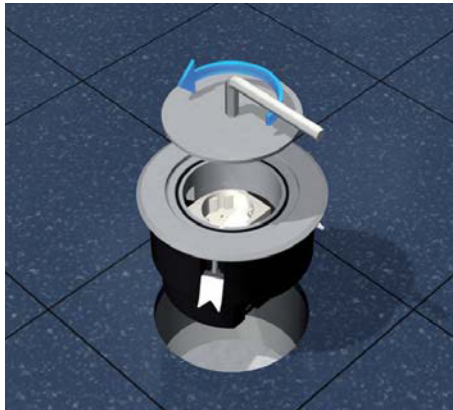


Einzelauslass rund mit Schutzrahmen aus Aluminium mit einem Außendurchmesser von 133 mm, bestückt mit einer Schutzkontaktsteckdose und einer RJ45-Datendose (Legrand Typ Cat. 6A STP RJ45, 76573) oder als Revisionsöffnung. Zum Einbau im Estrich- oder Doppelboden. Andere Bestückungsvarianten sind möglich.



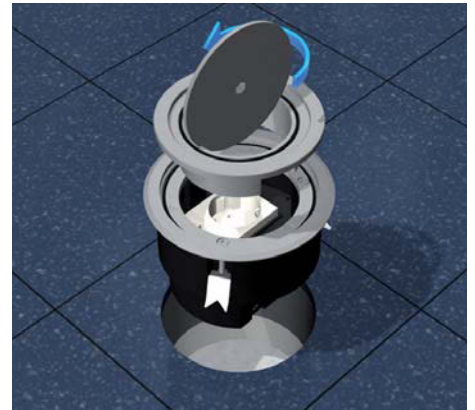
1 | Estrich- oder Doppelböden

Erstellen einer Bodenöffnung im Estrich- oder Doppelboden mittels Schalung / Bohrkronen oder durch den Einsatz einer Hohlraumbodendose mit Schalungskörper.



2 | Deckel

Deckel mittels beigelegten Inbusschlüssel gegen den Uhrzeigersinn öffnen.



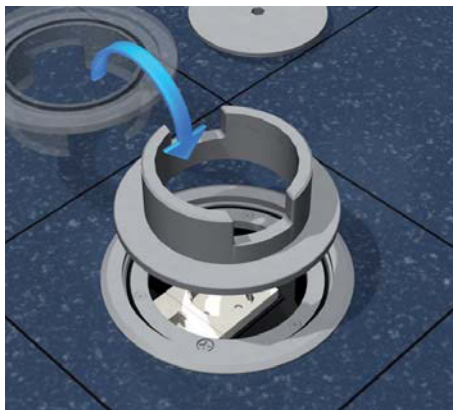
3 | Tubus entfernen

Die beigelegten Krallen mit dazugehörigen Schrauben in die Aufnahmen im Rahmen einhängen. Krallen in die richtige Stellung bringen und mittels Kreuzschlitzschrauben anziehen. Rahmen auf festen Sitz prüfen.



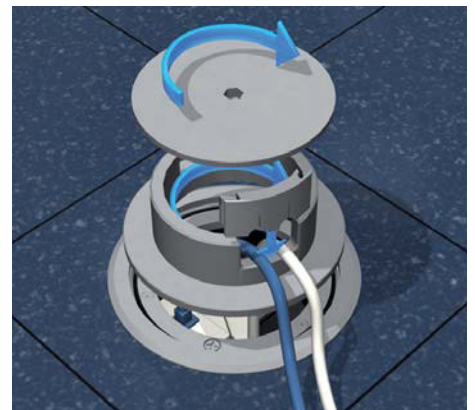
4 | Zugentlastungen und Rahmen befestigen

Beim Einsatz in nass gepflegten Böden Schutzrahmen entsprechend abdichten. Zugentlastungen von unten in die Öffnung einsetzen und Kabel sichern. Krallen mittels Kreuzschlitzschrauben anziehen.



5 | Tubusaufnahme

Einzelauslass durch Schwenken der Tubusaufnahme um 180° vom geschlossenen in den geöffneten Zustand bringen. Zum staubdichten Verschließen die Gummimuffe einsetzen.

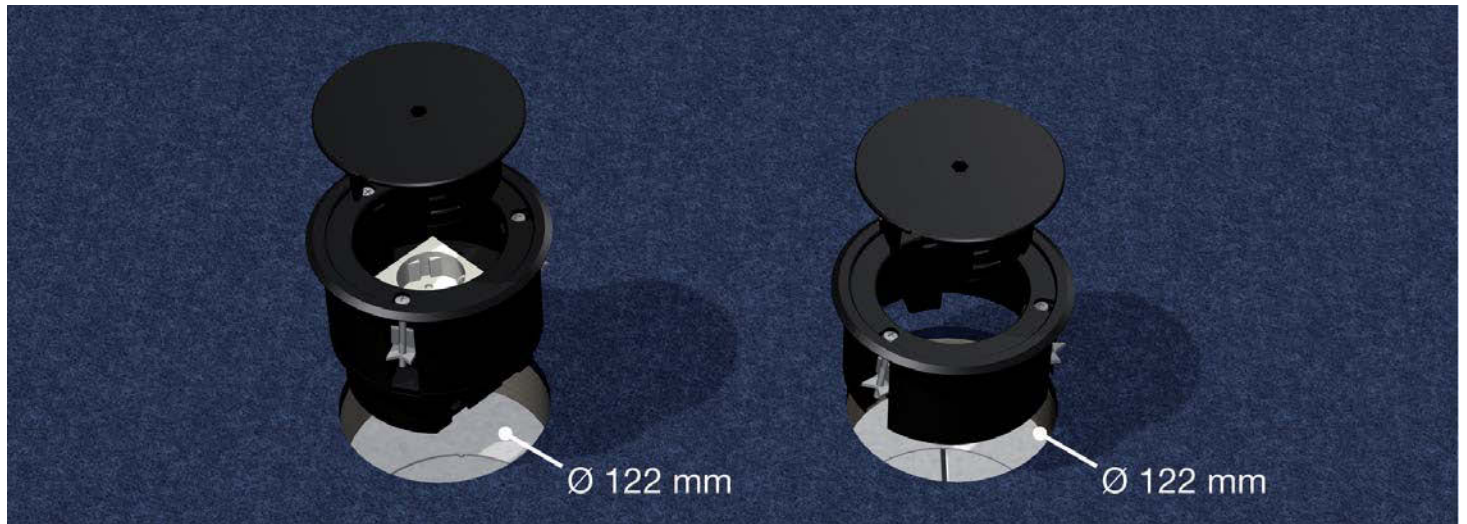


6 | Bestückung

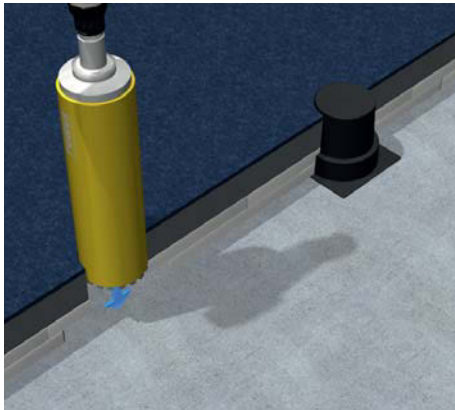
Geradeaus- oder Winkelstecker einbringen und die Kabel durch den Kabelauslass herausführen. Tubusaufnahme und Tubusdeckel fest verschrauben.

Einzelauslass BODO, trocken gepflegt

Montageanleitung

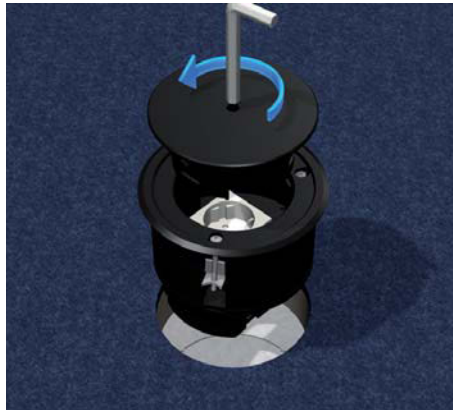


Einzelauslass rund mit Schutzrahmen aus Kunststoff mit einem Außendurchmesser von 133 mm, bestückt mit einer Schutzkontaktsteckdose oder als Revisionsöffnung. Zum Einbau in Doppel- oder Hohlraumböden. Andere Bestückungsvarianten sind möglich.



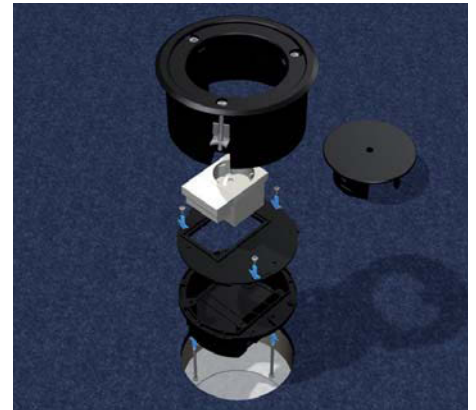
1 | Doppel- / Hohlraumböden

Erstellen einer Bodenöffnung im Estrich oder Doppelboden mittels Schalung oder Bohrkronen.



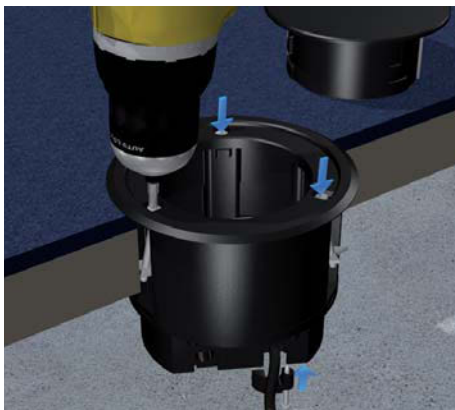
2 | Kabelauslassdeckel

Kabelauslassdeckel mittels separat bestellbarem Torxschlüssel gegen den Uhrzeigersinn, durch Herausziehen öffnen.



3 | Steckdosenmontage

Den vorkonfektionierten Einzelauslass zum Anschluss demontieren, Kabel einführen und an die Steckdose anschließen. Anschließend Abdeckplatte mit Steckdose und Gerätebecher zusammenbauen.



4 | Zugentlastungen und Rahmen befestigen

Zugentlastungen von unten in die Öffnung einsetzen und Kabel sichern. Krallen mittels Kreuzschlitzschrauben anziehen.



5 | Kabelauslass

Stecker einbringen und Kabelauslassdeckel gegen den Uhrzeigersinn mittels Bajonetverschluss einsetzen.



6 | Bestückung

Kabel des Winkel- oder Geradeaussteckers durch den Kabelauslass herausführen.



Irrtümer und technische Änderungen vorbehalten. Nachdruck sowie jegliche elektronische Vervielfältigung nur mit unserer schriftlichen Genehmigung. Mit Erscheinen dieser Drucksache verlieren alle vorhergehenden Unterlagen ihre Gültigkeit.

