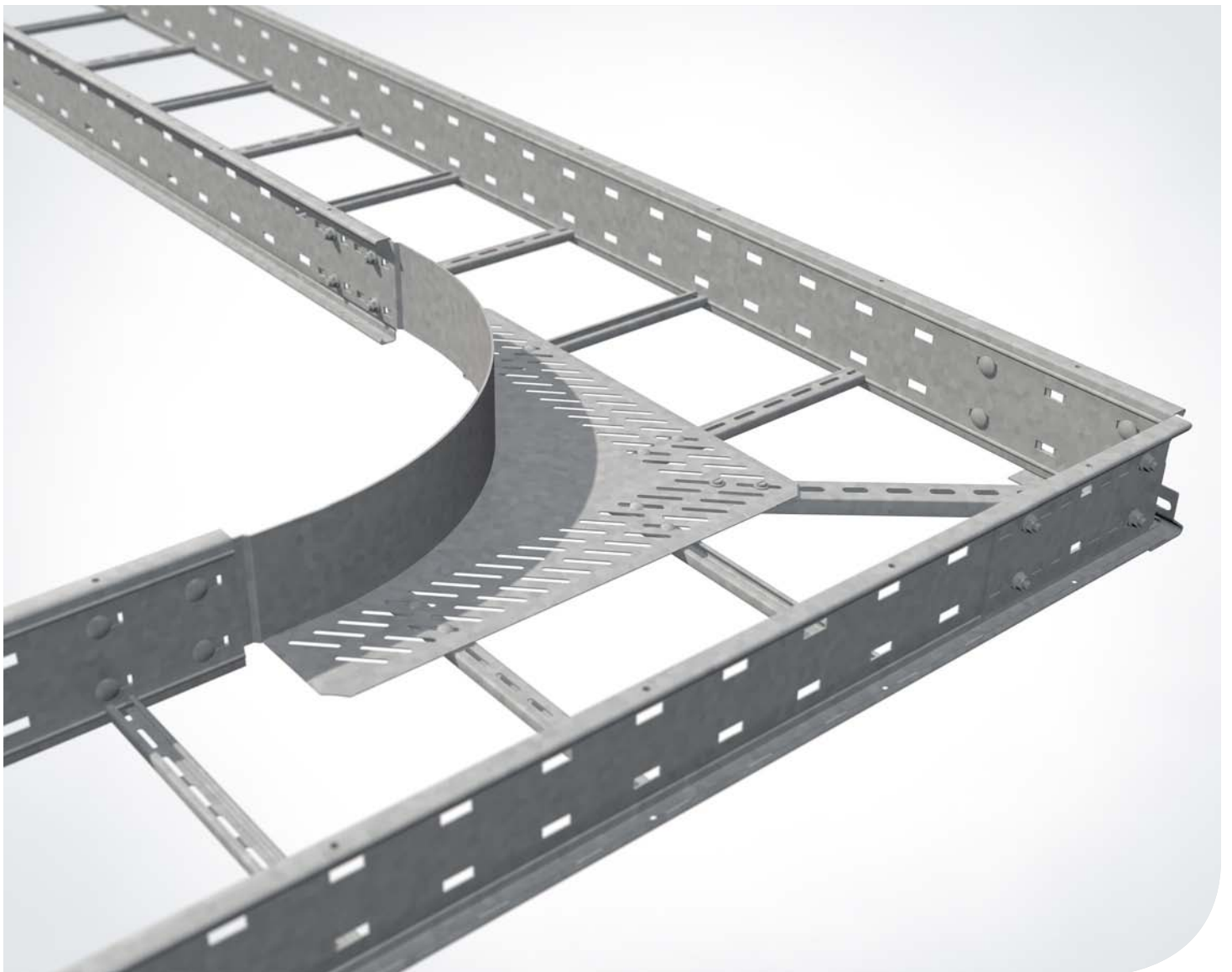




# Eckanbaustück für Weitspannsysteme

## Information



# Eckanbaustück für Weitspannsysteme

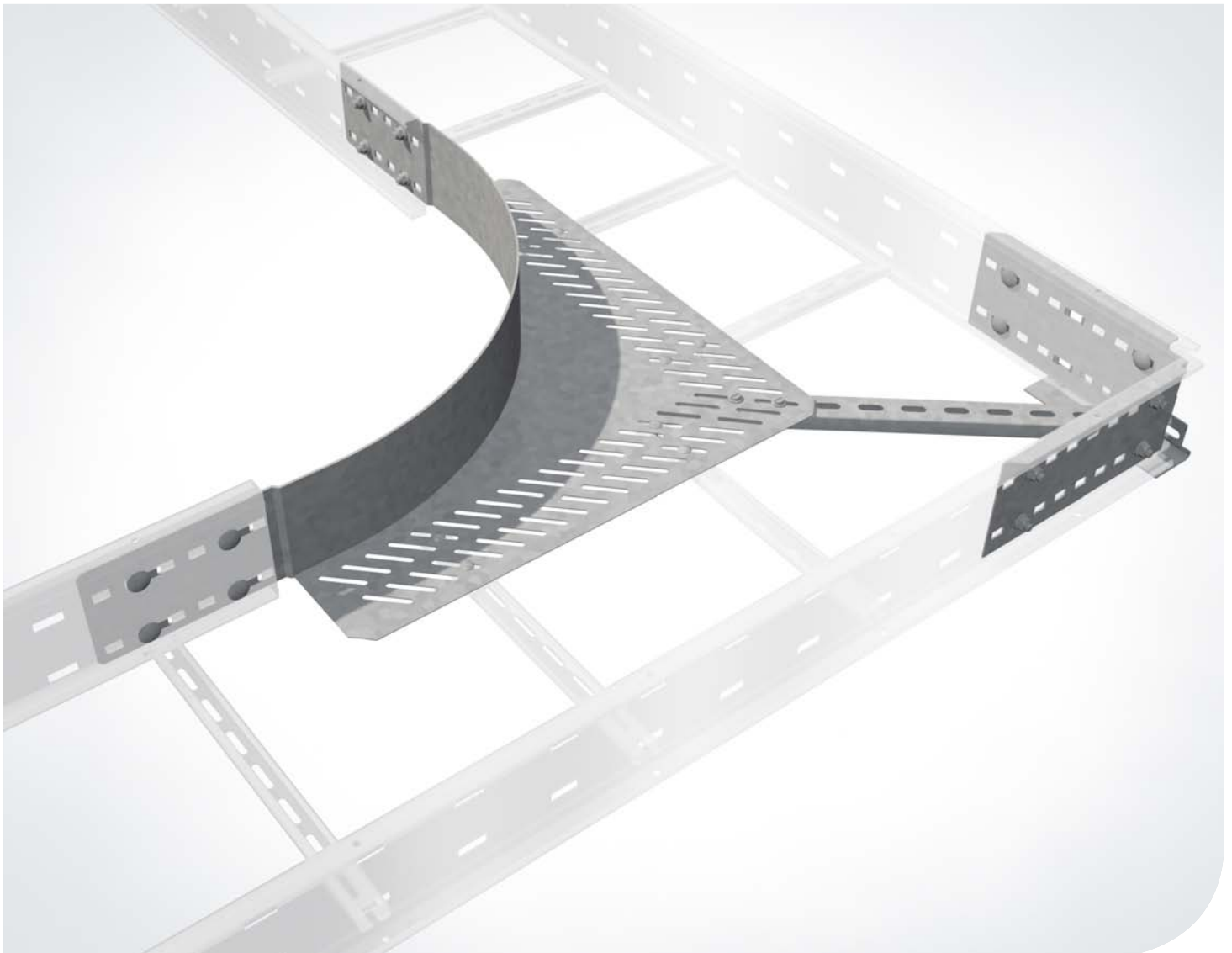
## Information

Die neuen Eckanbaustücke für Weitspannkabelleitern und Weitspannkabelrinnen vereinfachen den Bau von Eckkonstruktionen, können zudem zum Bau von Abzweigen eingesetzt werden und sorgen durch ihre intelligente Konstruktion für mehr Sicherheit.

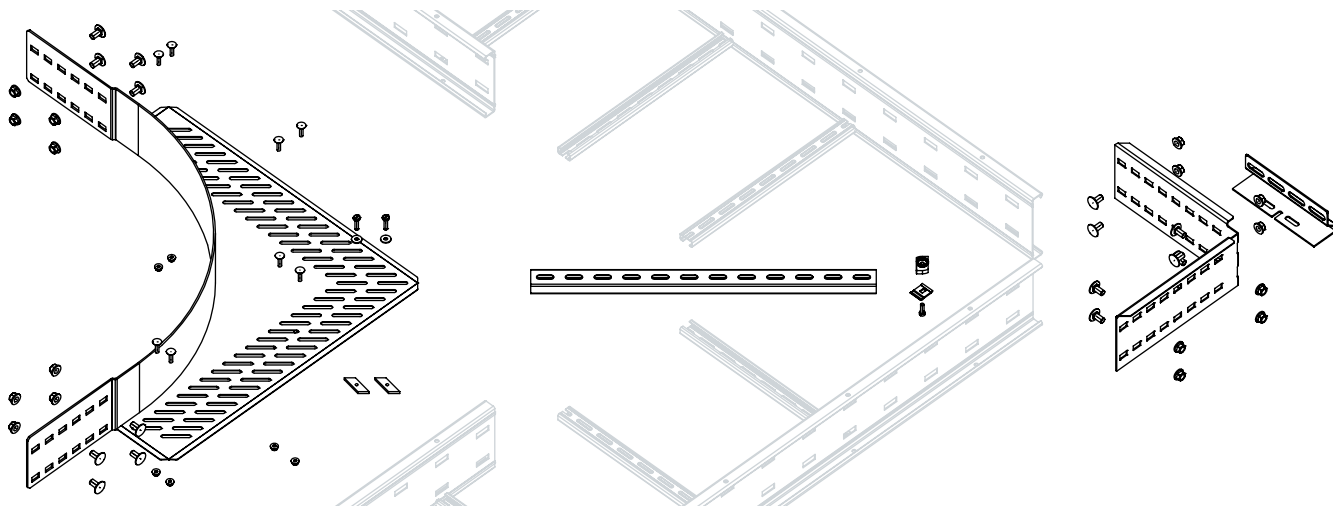
### Ihr Nutzen

---

- Durch den Innenbogen mit seinen speziell geformten Kanten werden die Kabel optimal geschützt.
- Dieses Formteil kann Bögen ersetzen, um noch individueller zu planen und zu bauen.
- Die Außenecke ermöglicht ein besseres Abfangen des Systems.
- Insbesondere geeignet zur Realisierung von 90°-Bögen und Abzweigen.
- Sehr effektiver Kabelschutz durch speziell geformte Konturen am Innengurt des Eckanbaustücks.
- Lieferung von Eckanbaustück-Komplettssets zur Verwendung mit den PUK-Weitspannrinnen (WPR), bzw. PUK-Weitspannleitern (WPL)
- Die Sets der Eckanbaustücke sind universell für alle standardisierte Nennbreiten der WPL und WPR einsetzbar.
- Die eckig ausgeformte Außenkontur bei 90°-Bogenkonstruktionen liegt stütznah.
- Nachrüstung auch in Bestandstrassen
- Anbindung von Weitspannsystemen sind auch bei unterschiedlichen Breiten nach einem 90°-Richtungswechsel möglich.
- Lieferbar in allen Holmhöhen: 100 mm, 120 mm und 150 mm
- Materialgüte: Tauchfeuerverzinkt nach DIN EN ISO 1461 (F) und Edelstahl

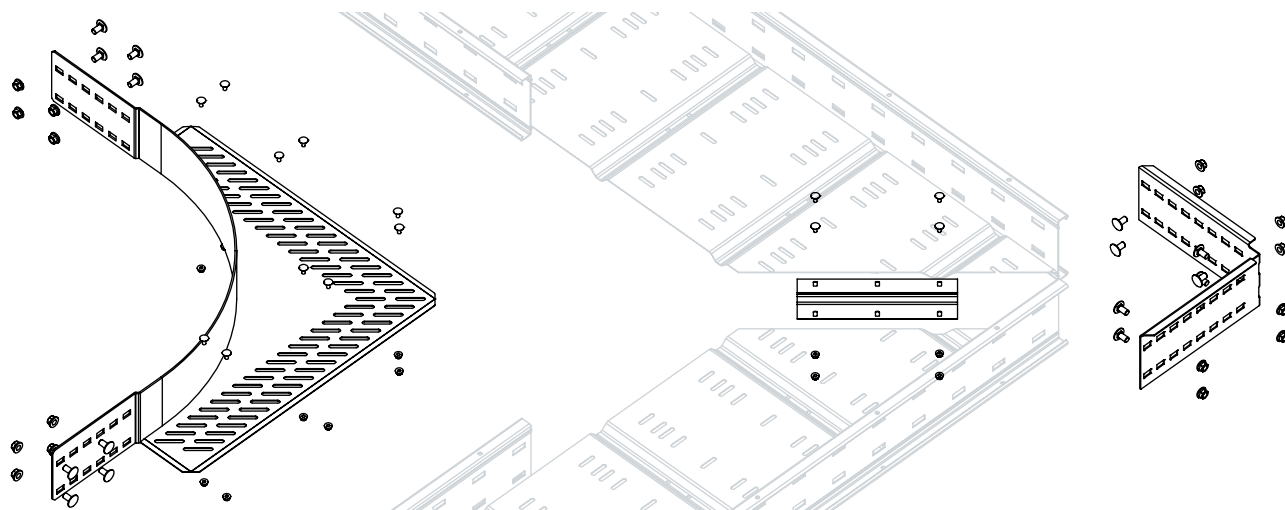


### WPLEAB - Eckanbaustück für Weitspannkabelleitern



Lieferung von Komplettssets spezialisiert auf Weitspannkabelleitern. Sets sind universell für alle Nennbreiten ausgelegt. Tragelemente sind nicht in den Sets enthalten und sind unter Berücksichtigung der Montagevorschrift zu planen.

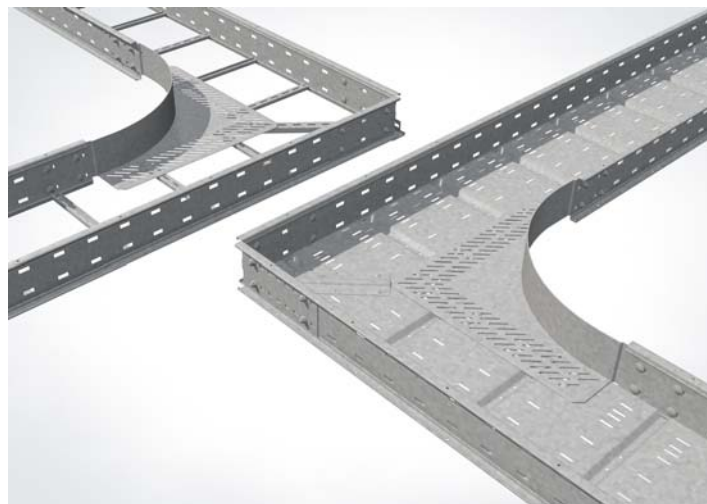
### WPREAB - Eckanbaustück für Weitspannkabelrinnen



Lieferung von Komplettssets spezialisiert auf Weitspannkabelrinnen. Sets sind universell für alle Nennbreiten ausgelegt. Tragelemente sind nicht in den Sets enthalten und sind unter Berücksichtigung der Montagevorschrift zu planen.



Kabelschutz durch Geometrie am Innengurt des Eckanbaustücks



Komplettssets für Weitspannkabelleitern und -rinnen in allen Holmhöhen: 100 mm, 120 mm und 150 mm



Irrtümer und technische Änderungen vorbehalten. Nachdruck sowie jegliche elektronische Vervielfältigung nur mit unserer schriftlichen Genehmigung. Mit Erscheinen dieser Drucksache verlieren alle vorhergehenden Unterlagen ihre Gültigkeit.

