

Welches Tragsystem ist für welche Kabeltrasse geeignet?

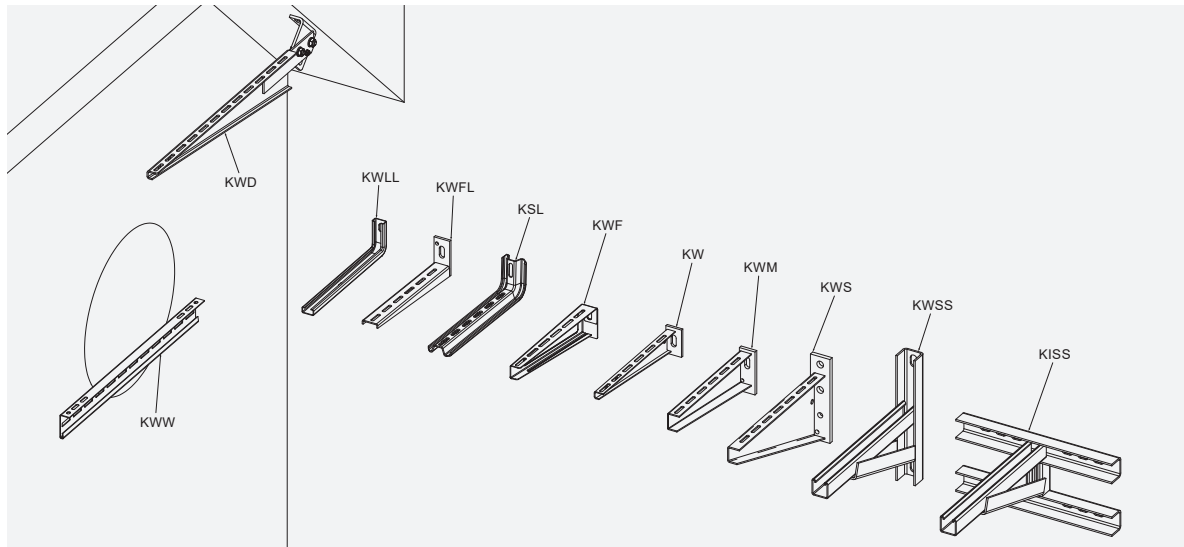
Gitter-/Kabelrinnen		Artikelgruppe	Bahnbreite bis 300 mm	Bahnbreite bis 400 mm	Bahnbreite bis 600 mm
Wand	Wandkonsolen	KWLL	✓	✗	✗
		KWF	✓	✓	✗
		KSLW	✓	✓	✗
		KW	✓	✓	✓
		KWMS	✓	✓	✓
		KWS	✓	✓	✓
		KIS	✓	✓	✓
		KISS	✓	✓	✓
		KWSS	✓	✓	✓
		Zentral- / Mittelabhängungen	MA 60 für Kabelrinnen	✓	✗
GBAR für Kabelrinnen	✓		✗	✗	
GBAG für Gitterbahnen	✓		✗	✗	
Deckenbügel	DB	✓	✗	✗	
	DKSL	✓	✓	✗	
Pendelabhängungen	GB M8 + KHA 8	✓	✓	✓	
	GB M10 + KHA 41	✓	✓	✓	
	GB M10 + KHU 57	✓	✓	✓	
	U-Profile (KHU/KDU/BGU 60)	✓	✓	✓	
	I-Profile (KHI/KDI/BGI)	✓	✓	✓	
Seilabhängungen	C-Profile (KDAG 41/KHA 41)	✓	✓	✓	
	DSA...	✓	✓	✓	
U-Stiel-System	KDU 40 + KWF + KHUSS 40	✓	✓	✗	
	BGU 40 + KHU 40 + KWF + KHUSS 40	✓	✓	✗	
	KDU 57 + KW + KHUSS 57	✓	✓	✓	
	BGU 57 + KHU 57 + KW + KHUSS 57	✓	✓	✓	
	KDU 60 + KW + KHUSS 60	✓	✓	✓	
	BGU 60 + KHU 60 + KW + KHUSS 60	✓	✓	✓	
PUK-STRUT-Montagesystem	KDAG 41 + KA 30	✓	✓	✗	
	BGA 41 + KHA 41 + KA 30	✓	✓	✗	
I-Stiel-System	KDAG 41 + KA 41	✓	✓	✓	
	KDI + KT	✓	✓	✓	
	KDI + KTS	✓	✓	✓	
	BGI + KHI + KT/KTS	✓	✓	✓	
		KDI + KTSS	✓	✓	✓

Kabelleitern		Artikelgruppe	Bahnbreite bis 300 mm	Bahnbreite bis 400 mm	Bahnbreite bis 600 mm
Wand	Wandkonsolen	KW	✓	✓	✓
		KWMS	✓	✓	✓
		KWS	✓	✓	✓
		KIS	✓	✓	✓
		KISS	✓	✓	✓
		KWSS	✓	✓	✓
		GB M10 + KHA 41	✓	✓	✓
		GB M10 + KHU 57	✓	✓	✓
		U-Profile (KHU/KDU/BGU 60)	✓	✓	✓
		I-Profile (KHI/KDI/BGI)	✓	✓	✓
Pendelabhängungen	C-Profile (KDAG 41/KHA 41)	✓	✓	✓	
	KDU 57 + KW + KHUSS 57	✓	✓	✓	
	BGU 57 + KHU 57 + KW + KHUSS 57	✓	✓	✓	
	KDU 60 + KW + KHUSS 60	✓	✓	✓	
U-Stiel-System	BGU 60 + KHU 60 + KW + KHUSS 60	✓	✓	✓	
	KDAG 41 + KA 41	✓	✓	✓	
PUK-STRUT-Montagesystem	KDI + KT	✓	✓	✓	
	KDI + KTS	✓	✓	✓	
	BGI + KHI + KT/KTS	✓	✓	✓	
	KDI + KTSS	✓	✓	✓	
I-Stiel-System					

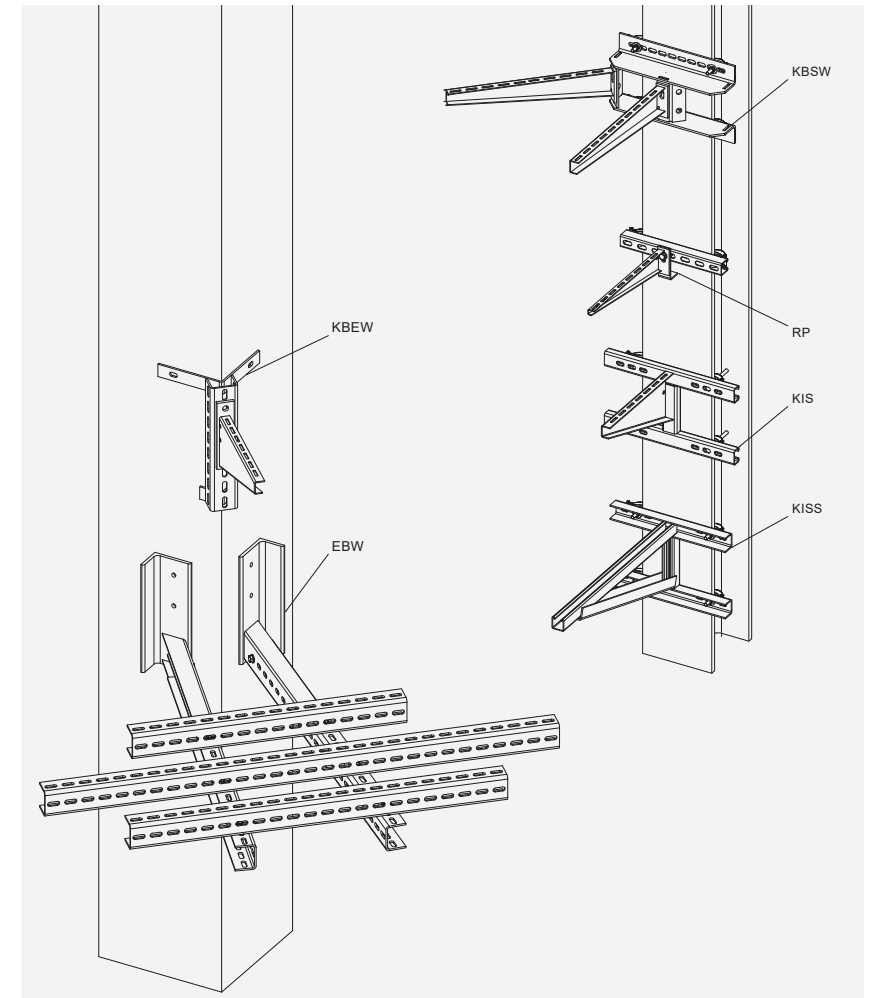
Weitspannbahnen		Artikelgruppe	Bahnbreite bis 300 mm	Bahnbreite bis 400 mm	Bahnbreite bis 600 mm
Wand	Wandkonsolen	EBW	✓	✓	✓
		KWS	✓	✓	✓
		KIS	✓	✓	✓
		KISS	✓	✓	✓
		KWSS	✓	✓	✓
		U-Profile (KHU/KDU/BGU 60)	✓	✓	✓
Pendelabhängungen	I-Profile (KHI/KDI/BGI)	✓	✓	✓	
	C-Profile (KDAG 41/KHA 41)	✓	✓	✓	

Bitte beachten Sie immer den Stützabstand im Zusammenhang mit der Tragfähigkeit der Kabelbahnen und der richtigen Dübelauswahl! Bestellen Sie die Stützstücke KHUSS und die Schrauben zur Befestigung der Konsolen an den U-Stielen immer gleich mit.

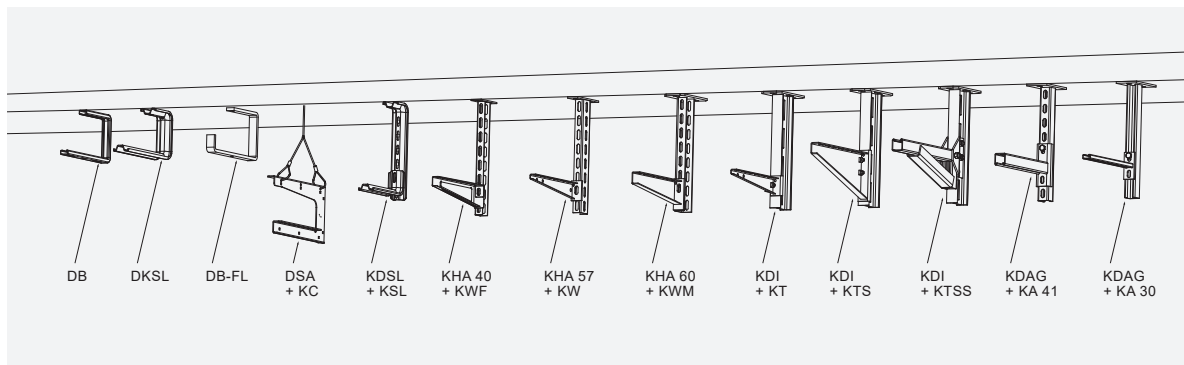
Wandkonsolen



Wandkonsolen für besondere Anforderungen



Deckenbügel und Stielsysteme



Weitere Infos zu unserem Sortiment finden Sie im Katalog. Gern hilft Ihnen auch unser Außendienst weiter.