

**Allgemeine
bauaufsichtliche
Zulassung/
Allgemeine
Bauartgenehmigung**

Eine vom Bund und den Ländern gemeinsam
getragene Anstalt des öffentlichen Rechts

**Zulassungs- und Genehmigungsstelle
für Bauprodukte und Bauarten**

Datum: 12.08.2022 Geschäftszeichen: I 23-1.21.4-6/22

**Nummer:
Z-21.4-161**

**Antragsteller:
PohlCon GmbH
Nobelstraße 51
12057 Berlin**

Geltungsdauer
vom: **12. August 2022**
bis: **2. August 2024**

Gegenstand dieses Bescheides:

JORDAHL Trapezblechbefestigungsschiene JTB als Verankerung in Betonbauteilen

Der oben genannte Regelungsgegenstand wird hiermit allgemein bauaufsichtlich
zugelassen/genehmigt.

Dieser Bescheid umfasst sechs Seiten und sechs Anlagen.

Diese allgemeine bauaufsichtliche Zulassung/allgemeine Bauartgenehmigung ersetzt die allgemeine
bauaufsichtliche Zulassung/allgemeine Bauartgenehmigung Nr. Z-21.4-161 vom 9. November 2018
verlängert mit Bescheid vom 10. Juli 2019.

DIBt

I ALLGEMEINE BESTIMMUNGEN

- 1 Mit diesem Bescheid ist die Verwendbarkeit bzw. Anwendbarkeit des Regelungsgegenstandes im Sinne der Landesbauordnungen nachgewiesen.
- 2 Dieser Bescheid ersetzt nicht die für die Durchführung von Bauvorhaben gesetzlich vorgeschriebenen Genehmigungen, Zustimmungen und Bescheinigungen.
- 3 Dieser Bescheid wird unbeschadet der Rechte Dritter, insbesondere privater Schutzrechte, erteilt.
- 4 Dem Verwender bzw. Anwender des Regelungsgegenstandes sind, unbeschadet weiter gehender Regelungen in den "Besonderen Bestimmungen", Kopien dieses Bescheides zur Verfügung zu stellen. Zudem ist der Verwender bzw. Anwender des Regelungsgegenstandes darauf hinzuweisen, dass dieser Bescheid an der Verwendungs- bzw. Anwendungsstelle vorliegen muss. Auf Anforderung sind den beteiligten Behörden ebenfalls Kopien zur Verfügung zu stellen.
- 5 Dieser Bescheid darf nur vollständig vervielfältigt werden. Eine auszugsweise Veröffentlichung bedarf der Zustimmung des Deutschen Instituts für Bautechnik. Texte und Zeichnungen von Werbeschriften dürfen diesem Bescheid nicht widersprechen, Übersetzungen müssen den Hinweis "Vom Deutschen Institut für Bautechnik nicht geprüfte Übersetzung der deutschen Originalfassung" enthalten.
- 6 Dieser Bescheid wird widerruflich erteilt. Die Bestimmungen können nachträglich ergänzt und geändert werden, insbesondere, wenn neue technische Erkenntnisse dies erfordern.
- 7 Dieser Bescheid bezieht sich auf die von dem Antragsteller gemachten Angaben und vorgelegten Dokumente. Eine Änderung dieser Grundlagen wird von diesem Bescheid nicht erfasst und ist dem Deutschen Institut für Bautechnik unverzüglich offenzulegen.

II BESONDERE BESTIMMUNGEN

1 Regelungsgegenstand und Verwendungs- bzw. Anwendungsbereich

1.1 Regelungsgegenstand

Zulassungsgegenstand ist die JORDAHL Trapezblechbefestigungsschiene JTB (nachstehend "Schiene" genannt). Sie besteht aus einer U-förmigen Schiene mit mindestens zwei angeschweißten Anker/Ankerpaaren, die sich in der Ausführung wie folgt unterscheiden:

- Typ AR: Einzelanker als Schlaufenanker aus Rundstahl \varnothing 5
- Typ BR: Ankerpaar als Bolzenanker aus Rundstahl \varnothing 6

Die Schiene besteht aus feuerverzinktem Stahl oder aus nichtrostendem Stahl.

An auf der Baustelle abgelängten Schienen in der Ausführung feuerverzinkter Stahl können nachträglich Endanker (Typ EA, EB) mit Bohrschrauben angebracht werden.

Die Schiene wird oberflächenbündig einbetoniert.

Genehmigungsgegenstand ist die Planung, Bemessung und Ausführung der Verankerung mittels JORDAHL Trapezblechbefestigungsschiene JTB zur Befestigung von Stahltrapezprofilen.

Auf der Anlage 1 ist die Schiene im eingebauten Zustand dargestellt.

1.2 Verwendungs- bzw. Anwendungsbereich

Die Schiene darf zur Befestigung von Stahltrapezprofilen unter statischer und quasi-statischer Belastung verwendet werden, sofern keine Anforderungen hinsichtlich der Feuerwiderstandsdauer an die Gesamtkonstruktion einschließlich der Schienen und Anker gestellt werden. Die Schiene ist in Stahl- und Spannbetonbauteilen aus verdichtetem Normalbeton ohne Fasern der Festigkeitsklasse von mindestens C20/25 nach DIN EN 206- 1:2001-07+A1:2004-10+A2:2005-09 "Beton; Teil 1: Festlegung, Eigenschaften, Herstellung und Konformität" oberflächenbündig zu verankern.

Bei Verankerung im gerissenen Beton müssen die infolge Sprengwirkung auftretenden örtlichen Querspannungen durch zusätzliche Bewehrung aufgenommen werden, sofern nicht konstruktive Maßnahmen oder andere günstige Einflüsse (z. B. Querdruck) ein Aufspalten des Betons verhindern.

Die Schiene aus verzinktem Stahl darf in Umgebungen verwendet werden, die der Korrosivitätskategorie C1 (unbedeutend), C2 (gering) oder C3 (mäßig) nach DIN EN ISO 12944-2:2018-04 zugeordnet werden können.

Die Schiene aus nichtrostendem Stahl darf entsprechend der Korrosionsbeständigkeitsklasse CRC III gemäß DIN EN 1993-1-4:2015-10 in Verbindung mit DIN EN 1993-1-4/NA:2017-01 verwendet werden.

2 Bestimmungen für das Bauprodukt

2.1 Eigenschaften und Zusammensetzung

Die Schienen müssen den Zeichnungen und Angaben der Anlagen entsprechen.

Die in dieser allgemeinen bauaufsichtlichen Zulassung nicht angegebenen Werkstoffkennwerte, Abmessungen und Toleranzen der Schienen müssen den beim Deutschen Institut für Bautechnik, bei der Zertifizierungsstelle und der fremdüberwachenden Stelle hinterlegten Angaben entsprechen.

Die Bohrschrauben für die Befestigung der Endanker müssen den Anforderungen der DIN EN ISO 15480:2019-10 in der Ausführung Stahl, galvanisch verzinkt nach DIN EN ISO 4042:2018-11 entsprechen.

Die Schienen bestehen aus nichtbrennbaren Baustoffen der Baustoffklasse A nach DIN 4102-1:1998-05 "Brandverhalten von Baustoffen und Bauteilen; Baustoffe - Begriffe, Anforderungen und Prüfungen".

2.2 Herstellung und Kennzeichnung

2.2.1 Herstellung

Das Anschweißen der Anker an die Schiene ist im Werk vorzunehmen.

In Abhängigkeit von den Anforderungen, die für die Konstruktion festgelegt sind, gelten - in Abstimmung mit dem Tragwerksplaner und der Genehmigungsbehörde - für die Ausführung der Schweißnähte die Regelungen nach DIN EN 1090-2:2011-10.

2.2.2 Kennzeichnung

Jeder Lieferschein der Schienen muss vom Hersteller mit dem Übereinstimmungszeichen (Ü-Zeichen) nach den Übereinstimmungszeichen-Verordnungen der Länder gekennzeichnet werden. Zusätzlich sind auf dem Lieferschein das Werkzeichen, die Zulassungsnummer und die vollständige Bezeichnung der Schienen anzugeben.

Die Kennzeichnung darf nur erfolgen, wenn die Voraussetzungen nach Abschnitt 2.3 erfüllt sind.

Jede Schiene ist gemäß Anlage 2 zu kennzeichnen.

2.3 Übereinstimmungsbestätigung

2.3.1 Allgemeines

Die Bestätigung der Übereinstimmung der Schienen mit den Bestimmungen dieser allgemeinen bauaufsichtlichen Zulassung muss für jedes Herstellwerk mit einer Übereinstimmungserklärung des Herstellers auf der Grundlage einer werkseigenen Produktionskontrolle und eines Übereinstimmungszertifikates einer hierfür anerkannten Zertifizierungsstelle sowie einer regelmäßigen Fremdüberwachung durch eine anerkannte Überwachungsstelle nach Maßgabe der folgenden Bestimmungen erfolgen:

Für die Erteilung des Übereinstimmungszertifikats und die Fremdüberwachung einschließlich der dabei durchzuführenden Produktprüfungen hat der Hersteller der Schienen eine hierfür anerkannte Zertifizierungsstelle sowie eine hierfür anerkannte Überwachungsstelle einzuschalten.

Die Übereinstimmungserklärung hat der Hersteller durch Kennzeichnung des Bauprodukts mit dem Übereinstimmungszeichen (Ü-Zeichen) unter Hinweis auf den Verwendungszweck abzugeben.

Dem Deutschen Institut für Bautechnik ist von der Zertifizierungsstelle eine Kopie des von ihr erteilten Übereinstimmungszertifikats zur Kenntnis zu geben.

2.3.2 Werkseigene Produktionskontrolle

In jedem Herstellwerk ist eine werkseigene Produktionskontrolle einzurichten und durchzuführen. Unter werkseigener Produktionskontrolle wird die vom Hersteller vorzunehmende kontinuierliche Überwachung der Produktion verstanden, mit der dieser sicherstellt, dass die von ihm hergestellten Bauprodukte den Bestimmungen dieser allgemeinen bauaufsichtlichen Zulassung entsprechen.

Für Umfang, Art und Häufigkeit der werkseigenen Produktionskontrolle ist der beim Deutschen Institut für Bautechnik und der fremdüberwachenden Stelle hinterlegte Prüfplan maßgebend.

Die Ergebnisse der werkseigenen Produktionskontrolle sind aufzuzeichnen und auszuwerten. Die Aufzeichnungen müssen mindestens folgende Angaben enthalten:

- Bezeichnung des Bauprodukts bzw. des Ausgangsmaterials und der Bestandteile
- Art der Kontrolle oder Prüfung
- Datum der Herstellung und der Prüfung des Bauprodukts bzw. des Ausgangsmaterials oder der Bestandteile

- Ergebnis der Kontrolle und Prüfungen und soweit zutreffend Vergleich mit den Anforderungen
- Unterschrift des für die werkseigene Produktionskontrolle Verantwortlichen

Die Aufzeichnungen sind mindestens fünf Jahre aufzubewahren und der für die Fremdüberwachung eingeschalteten Überwachungsstelle vorzulegen. Sie sind dem Deutschen Institut für Bautechnik und der zuständigen obersten Bauaufsichtsbehörde auf Verlangen vorzulegen. Bei ungenügendem Prüfergebnis sind vom Hersteller unverzüglich die erforderlichen Maßnahmen zur Abstellung des Mangels zu treffen. Bauprodukte, die den Anforderungen nicht entsprechen, sind so zu handhaben, dass Verwechslungen mit übereinstimmenden ausgeschlossen werden. Nach Abstellung des Mangels ist - soweit technisch möglich und zum Nachweis der Mängelbeseitigung erforderlich - die bestehende Prüfung unverzüglich zu wiederholen.

2.3.3 Fremdüberwachung

In jedem Herstellwerk ist die werkseigene Produktionskontrolle durch eine Fremdüberwachung regelmäßig zu überprüfen, mindestens jedoch einmal jährlich.

Im Rahmen der Fremdüberwachung ist eine Erstprüfung der Schienen durchzuführen und es sind Stichproben zu entnehmen. Die Probenahme und Prüfungen obliegen jeweils der anerkannten Überwachungsstelle.

Für Umfang, Art und Häufigkeit der Fremdüberwachung ist der beim Deutschen Institut für Bautechnik und der fremdüberwachenden Stelle hinterlegte Prüfplan maßgebend.

Die Ergebnisse der Zertifizierung und Fremdüberwachung sind mindestens fünf Jahre aufzubewahren. Sie sind von der Zertifizierungsstelle bzw. der Überwachungsstelle dem Deutschen Institut für Bautechnik und der zuständigen obersten Bauaufsichtsbehörde auf Verlangen vorzulegen.

3 Bestimmungen für Planung, Bemessung und Ausführung

3.1 Planung

3.1.1 Allgemeines

Die Verankerungen sind ingenieurmäßig zu planen. Unter Berücksichtigung der zu verankernden Lasten sind prüfbare Berechnungen und Konstruktionszeichnungen anzufertigen. Die Konstruktionszeichnungen müssen die genaue Lage, Größe und Länge der Schienen enthalten.

3.2 Bemessung

3.2.1 Allgemeines

Die Verankerungen sind ingenieurmäßig zu bemessen.

Mit dieser Bemessung ist der Nachweis der unmittelbaren örtlichen Kräfteinleitung in den Beton ist erbracht.

Die Weiterleitung der zu verankernden Lasten im Bauteil ist nachzuweisen.

Die Schwächung des Betonquerschnitts durch den Einbau von Schienen ist ggf. beim statischen Nachweis zu berücksichtigen.

Die Mindestabstände (Achs-, Rand- und Eckabstände) und Bauteilabmessungen (Bauteilbreite und -dicke) nach Anlage 4 dürfen nicht unterschritten werden.

3.2.2 Erforderliche Nachweise

Es ist nachzuweisen, dass der Bemessungswert der Einwirkung (Beanspruchung) F_{Ed} den Bemessungswert des Widerstandes (Beanspruchbarkeit) F_{Rd} nicht überschreitet:

$$F_{Ed} \leq F_{Rd}$$

Die Bemessungswiderstände pro Anker (Typ AR und EA) bzw. pro Ankerpaar (Typ BR und EB) für die Beanspruchungsrichtungen zentrischer Zug, Querzug, Schrägzug und Längszug werden in Anlage 4 in Abhängigkeit vom Ankertyp angegeben.

Zusätzlich ist der statische Nachweis der Schiene für einen durch Einzellasten beanspruchten Einfeld- bzw. Mehrfeldträger mit frei drehbar angenommenen Auflagern zu führen.

Die Beanspruchbarkeit der Befestigung zwischen Schiene und Stahltrapezprofil ist einer allgemeinen bauaufsichtlichen Zulassung oder europäischen technischen Bewertung für Verbindungselemente zur Verwendung bei Konstruktionen mit Kaltprofilen aus Stahlblech zu entnehmen.

3.3 Ausführung

3.3.1 Allgemeines

Der Anwender der Bauart bzw. das bauausführende Unternehmen hat zur Bestätigung der Übereinstimmung der Bauart mit dieser allgemeinen Bauartgenehmigung eine Übereinstimmungserklärung gemäß §§ 16 a Abs. 5, 21 Abs. 2 MBO abzugeben.

3.3.2 Einbau der Schienen

An der Schiene dürfen keine Anker mit Ausnahme der zusätzlichen Endanker (Abschnitt 4.2) nachträglich befestigt oder andere Änderungen vorgenommen werden.

Der Einbau der Schiene ist nach den gemäß Abschnitt 3.1 gefertigten Konstruktionszeichnungen vorzunehmen.

Die Schienen sind so auf der Schalung zu befestigen, dass sie sich beim Verlegen der Bewehrung sowie beim Einbringen und Verdichten des Betons nicht verschieben. Sie sind gegen Eindringen von Beton in den Schieneninnenraum zu schützen.

Generell ist die Schiene oberflächenbündig im Betonbauteil einzubauen. Überstände der Schienenoberkante bis zu 5 mm über die Betonoberkante sind dabei möglich.

3.3.3 Einbau von nachträglichen Endankern

In Sonderfällen dürfen die Schienen in der Ausführung Stahl, feuerverzinkt auf der Baustelle abgelängt werden.

Als Ersatz für die wegfallenden Anker sind die in Anlage 6 angegebenen Endanker in der Ausführung Stahl, feuerverzinkt anzuordnen.

Die Endanker werden mit selbstbohrenden Schrauben gemäß DIN EN ISO 15480:2019-10 an den Schenkeln der Schiene befestigt.

Die Endanker und zugehörigen Bohrschrauben sind als seriengemäß gelieferte Befestigungseinheit zu verwenden.

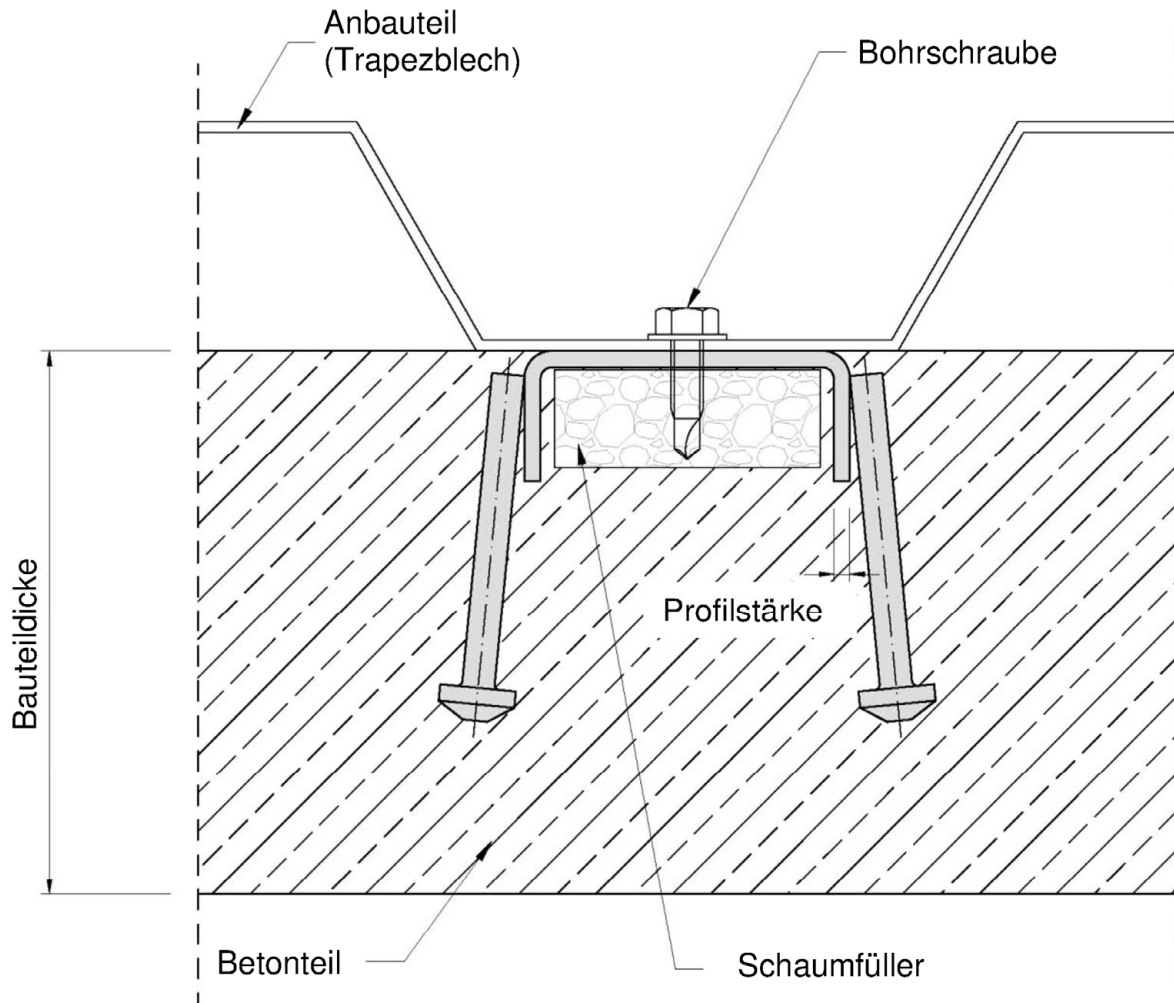
Bei der Montage wird der Endanker vom Typ EA über das offene U-Profil geklemmt und mit je einer Bohrschraube an den Schienenschenkeln befestigt. Der Endanker vom Typ EB besteht aus zwei Einzelteilen, die jeweils mit zwei Bohrschrauben zu befestigen sind. Durch die vorbereiteten Bohrungen der Anker werden die selbstbohrenden Schrauben in das U-Profil hineingedreht und mit einem Anzugsdrehmoment von 4 Nm angespannt.

3.3.4 Befestigung der Stahltrapezprofile

Die Befestigung der Stahltrapezprofile muss im mittleren Drittel der Breite des Schienenrückens erfolgen. Die Achse der Schraube muss mindestens 2,5 cm vom Schienenende entfernt sein.

Dipl.-Ing. Beatrix Wittstock
Referatsleiterin

Beglaubigt
Müller

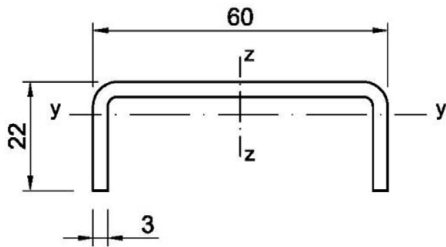


JORDAHL Trapezblechbefestigungsschiene JTB als Verankerung in Betonbauteilen

Einbauzustand

Anlage 1

Profil 60/22/3



Querschnittswerte:

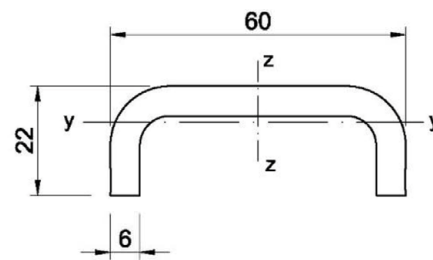
A = 285 mm²
I_y = 11800 mm⁴
W_{yu} = 730 mm³

Werkstoff:

Stahl S235JR DIN EN 10025-2:2019-10
feuerverzinkt nach DIN EN ISO 1461:2009-10
Zinkauflage ≥ 50 µm
bzw.
Stahl S250GD nach DIN EN 10346:2015-10,
Verzinkung nach DIN EN 10346:2015-10
Auflagenkennzahl Z 700 oder ZM 275

nichtrostender Stahl nach
DIN EN 10088:2010-01
1.4401/1.4404/1.4571(A4)

Profil 60/22/6



Querschnittswerte:

A = 506 mm²
I_y = 18800 mm⁴
W_{yu} = 1286 mm³

Werkstoff:

Stahl S235JR DIN EN 10025-2:2019-10
feuerverzinkt nach DIN EN ISO 1461:2009-10
Zinkauflage ≥ 50 µm

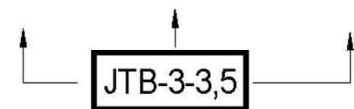
nichtrostender Stahl nach
DIN EN 10088:2010-01
1.4401/1.4404/1.4571(A4)

Kennzeichnung:

Jedes Schienenprofil ist mindestens auf dem Rücken mit Typ, Profilstärke und Laststufe zu kennzeichnen.

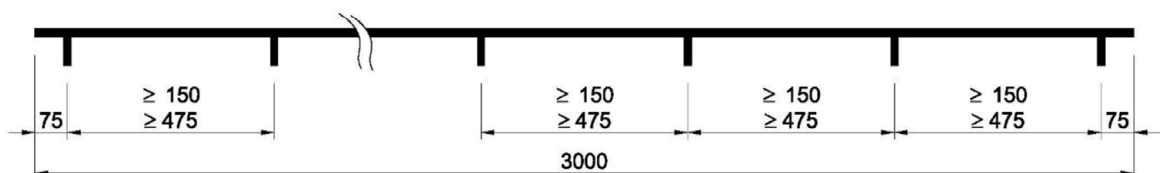
Bei Ausführung in nichtrostendem Stahl ist zusätzlich das Werkstoffkurzzeichen A4 anzugeben.

JTB - Profilstärke - Laststufe



Beispiel - Aufkleber:

Ankeranordnung



Maße in [mm]

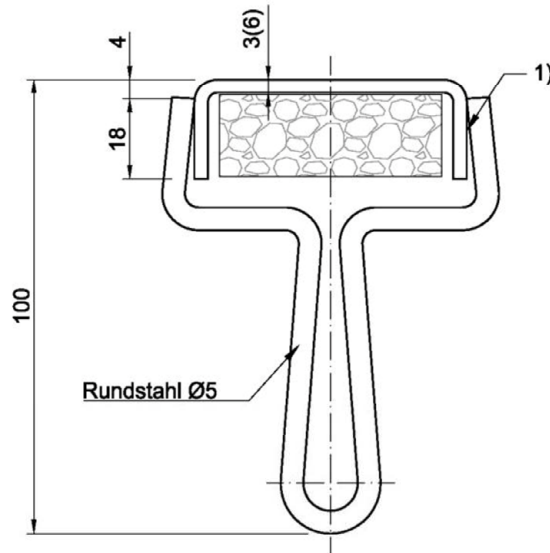
JORDAHL Trapezblechbefestigungsschiene JTB als Verankerung in Betonbauteilen

Profilabmessungen und Profilwerkstoffe
Kennzeichnung und Ankeranordnung

Anlage 2

Ankertypen

JTB - AR



Ankerwerkstoff:

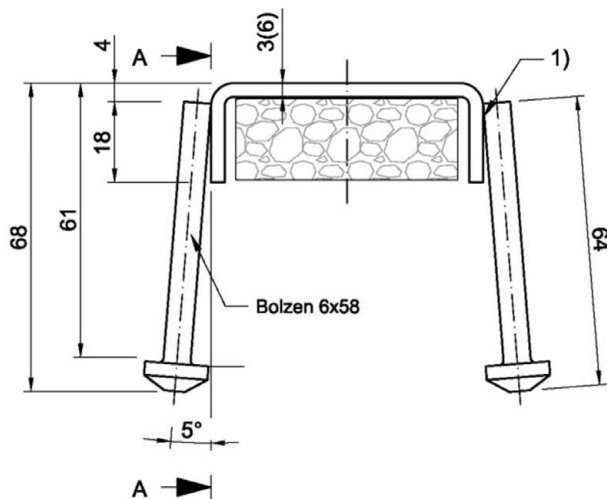
Stahl S235JR DIN EN 10025-2:2019-10
feuerverzinkt nach DIN EN ISO 1461:2009-10
Zinkauflage 50-100 µm

nichtrostender Stahl nach
DIN EN 10088:2010-01
1.4401/1.4404/1.4571(A4)

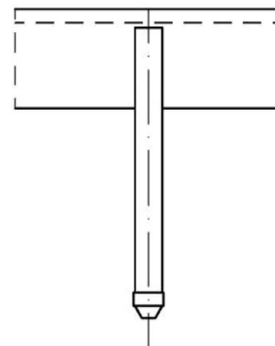
Maße in [mm]

1) Schweißverfahren: Pressstumpfschweißen

JTB - BR (uni)



Schnitt A-A



Ankerwerkstoff:

Stahl 1.0214(C10C) DIN EN 10263-2:2018-02
feuerverzinkt nach DIN EN ISO 1461:2009-10
Zinkauflage 50-100 µm

nichtrostender Stahl nach
DIN EN 10088:2010-01
1.4401/1.4404/1.4571(A4)

Maße in [mm]

1) Schweißverfahren Pressstumpfschweißen

JORDAHL Trapezblechbefestigungsschiene JTB als Verankerung in Betonbauteilen

Ankertypen
Ankerwerkstoffe

Anlage 3

Tabelle 1: Bemessungswiderstand, Mindestabstände und Mindestbauteilabmessungen
Bei Ausnutzung der Last pro Anker/Ankerpaar sind folgende Mindestabstände einzuhalten.

Typ	F_{Rd}	a_a ¹⁾	a_r ²⁾	a_e ³⁾	a_r ⁴⁾	d ⁵⁾	b ⁶⁾
	kN	mm					
JTB-AR	7,0	200	100	20	20	100+c	200
JTB-BR (JTB-uni)	7,0	200	120	20	20	68+c	240
Endanker EA	4,9	160	80	20	20	105+c	200
Endanker EB	4,9	200	100	20	20	125+c	200

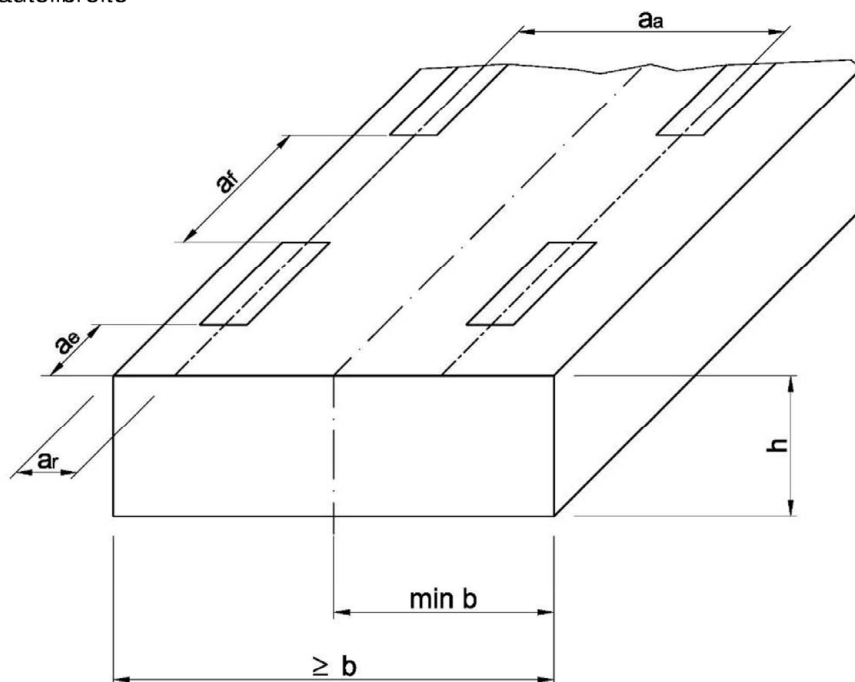
- 1) Der Achsabstand a_a darf auf 80 mm reduziert werden, wenn die Anker benachbarter Schienen mittig gegeneinander versetzt angeordnet sind. Sofern dabei der gegenseitige Ankerabstand 150 mm unterschreitet, ist der Bemessungswiderstand je Anker zu halbieren.
- 2) Bei nicht voller Ausnutzung des Bemessungswiderstandes darf der Randabstand a_r nur bei alleiniger zentrischer Zugbelastung reduziert werden auf:

$$\text{red } a_r = \frac{N_{Ed}}{N_{Rd}} \times a_r \geq 50 \text{ mm}$$

N_{Ed} = vorh. Bemessungslast (Zug), N_{Rd} = Bemessungswiderstand (Zug)

Bei Einleitung von Querlasten darf der Randabstand a_r nicht reduziert werden.

- 3) Bei voller Ausnutzung des Bemessungswiderstandes muss der letzte Anker mindestens 90 mm vom Rand entfernt sein. Bei Einleitung von Querlasten muss der letzte Anker mindestens 100 mm vom Bauteilrand entfernt sein.
- 4) Bei voller Ausnutzung des Bemessungswiderstandes müssen die beiden Endanker wenigstens einen gegenseitigen Abstand von 150 mm haben.
- 5) Ergibt sich aus der Geometrie der Anker und der erforderlichen Betondeckung c [mm] nach DIN EN 1992-1-1:2011-01+A1:2015-03 in Verbindung mit DIN EN 1992-1-1/NA:2013-04+A1:2015-12, Abschnitt 4.4.
- 6) Mindestbauteilbreite



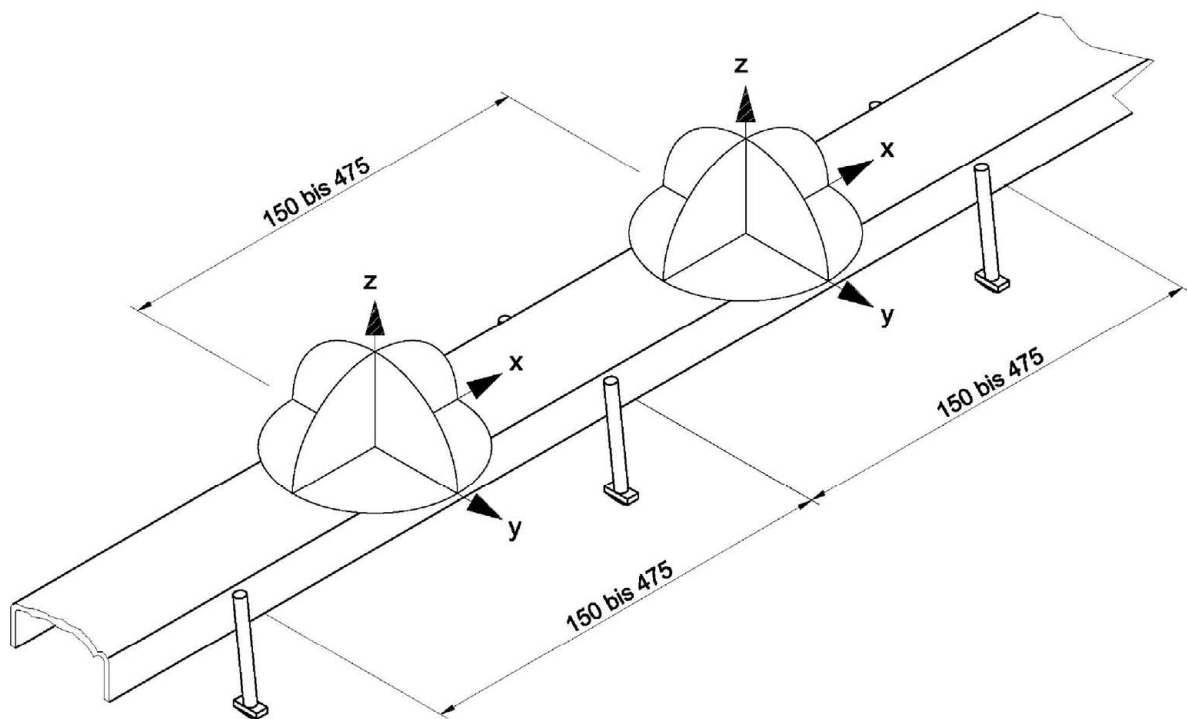
JORDAHL Trapezblechbefestigungsschiene JTB als Verankerung in Betonbauteilen

Bemessungswiderstände
Mindestabstände

Anlage 4

Beanspruchungsbereiche:

- Längszug - x
- Querzug - y
- zentrischer Zug - z



$$\sqrt{F_{Ed_x}^2 + F_{Ed_z}^2 + F_{Ed_y}^2} \leq F_{Rd}$$

Bei gleichzeitiger Beanspruchung in mehrere Richtungen (Längszug - x, Querzug - y, zentrischer Zug - z) darf die Lastresultierende den Bemessungswiderstand nach Anlage 4 nicht überschreiten.

JORDAHL – Trapezblechbefestigungsschiene JTB

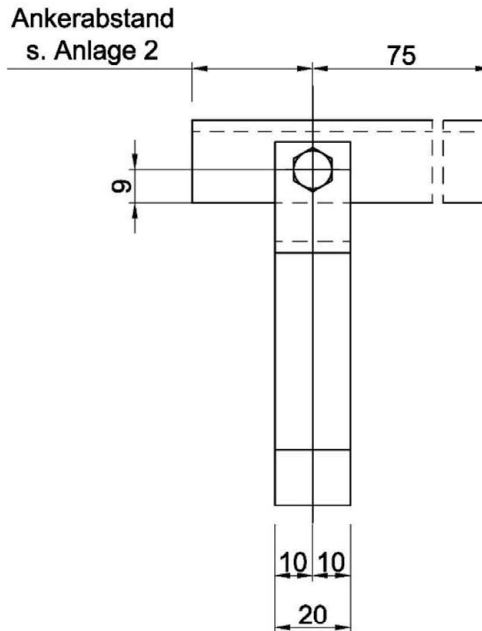
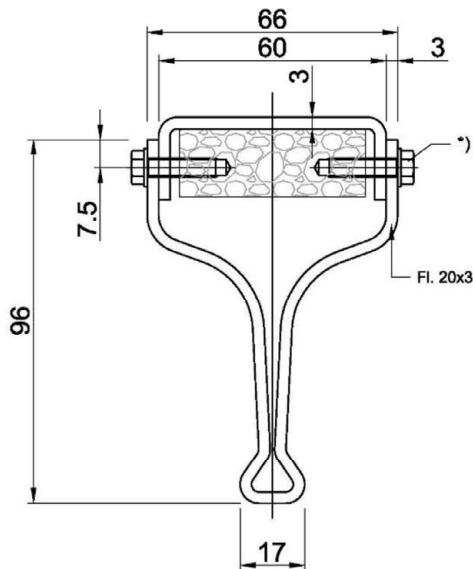
Beanspruchungsbereiche

Anlage 5

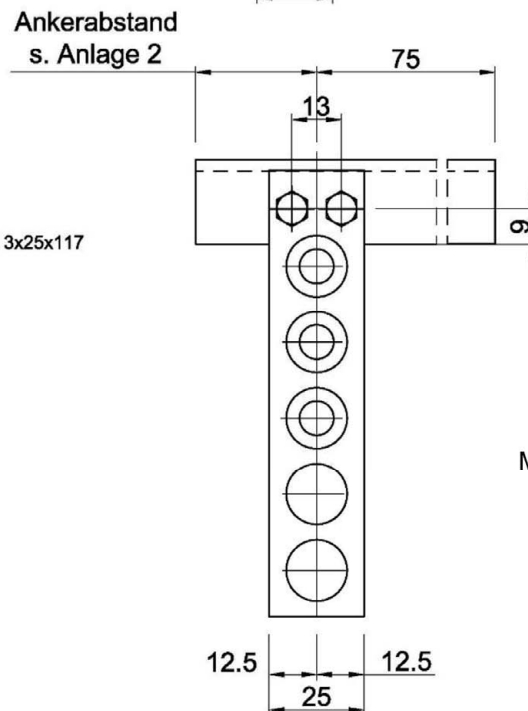
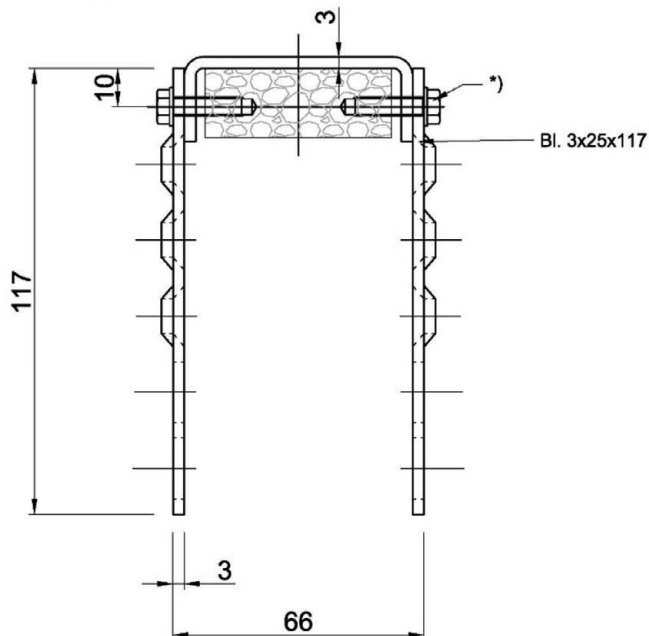
Endankerformen:

Nur für Schienen in der Ausführung feuerverzinkt
gem. Anlage 2

Typ JTB - EA



Typ JTB - EB



Maße in [mm]

*) Als Verbindungsmittel sind Bohrschrauben 4,8x16 gv, Form M-H nach DIN EN ISO 15481:2000-02, galvanisch verzinkt nach DIN EN ISO 4042:2018-11 vorzusehen.

Ankerwerkstoff:

Stahl S235JR DIN EN 10025-2:2019-10
feuerverzinkt nach DIN EN ISO 1461:2009-10
Zinkauflage $\geq 50 \mu\text{m}$

JORDAHL Trapezblechbefestigungsschiene JTB als Verankerung in Betonbauteilen

Endanker für nachträglichen Einbau

Anlage 6