

**Allgemeine  
bauaufsichtliche  
Zulassung/  
Allgemeine  
Bauartgenehmigung**

Eine vom Bund und den Ländern gemeinsam  
getragene Anstalt des öffentlichen Rechts

**Zulassungs- und Genehmigungsstelle  
für Bauprodukte und Bauarten**

Datum: 08.02.2023      Geschäftszeichen: I 25-1.21.8-35/22

**Nummer:  
Z-21.8-1868**

**Geltungsdauer**  
vom: **8. Februar 2023**  
bis: **15. April 2025**

**Antragsteller:**  
**PohlCon GmbH**  
Nobelstraße 51  
12057 Berlin

**Gegenstand dieses Bescheides:**  
**JORDAHL Konsolkopf zur Halterung von Verblendmauerwerk**

Der oben genannte Regelungsgegenstand wird hiermit allgemein bauaufsichtlich  
zugelassen/ genehmigt.

Dieser Bescheid umfasst sieben Seiten und 26 Anlagen.

Diese allgemeine bauaufsichtliche Zulassung/allgemeine Bauartgenehmigung ersetzt die allgemeine  
bauaufsichtliche Zulassung/allgemeine Bauartgenehmigung Nr. Z-21.8-1868 vom 14. April 2020. Der  
Gegenstand ist erstmals am 17. Juli 2008 allgemein bauaufsichtlich zugelassen worden.



## I ALLGEMEINE BESTIMMUNGEN

- 1 Mit diesem Bescheid ist die Verwendbarkeit bzw. Anwendbarkeit des Regelungsgegenstandes im Sinne der Landesbauordnungen nachgewiesen.
- 2 Dieser Bescheid ersetzt nicht die für die Durchführung von Bauvorhaben gesetzlich vorgeschriebenen Genehmigungen, Zustimmungen und Bescheinigungen.
- 3 Dieser Bescheid wird unbeschadet der Rechte Dritter, insbesondere privater Schutzrechte, erteilt.
- 4 Dem Verwender bzw. Anwender des Regelungsgegenstandes sind, unbeschadet weiter gehender Regelungen in den "Besonderen Bestimmungen", Kopien dieses Bescheides zur Verfügung zu stellen. Zudem ist der Verwender bzw. Anwender des Regelungsgegenstandes darauf hinzuweisen, dass dieser Bescheid an der Verwendungs- bzw. Anwendungsstelle vorliegen muss. Auf Anforderung sind den beteiligten Behörden ebenfalls Kopien zur Verfügung zu stellen.
- 5 Dieser Bescheid darf nur vollständig vervielfältigt werden. Eine auszugsweise Veröffentlichung bedarf der Zustimmung des Deutschen Instituts für Bautechnik. Texte und Zeichnungen von Werbeschriften dürfen diesem Bescheid nicht widersprechen, Übersetzungen müssen den Hinweis "Vom Deutschen Institut für Bautechnik nicht geprüfte Übersetzung der deutschen Originalfassung" enthalten.
- 6 Dieser Bescheid wird widerruflich erteilt. Die Bestimmungen können nachträglich ergänzt und geändert werden, insbesondere, wenn neue technische Erkenntnisse dies erfordern.
- 7 Dieser Bescheid bezieht sich auf die von dem Antragsteller gemachten Angaben und vorgelegten Dokumente. Eine Änderung dieser Grundlagen wird von diesem Bescheid nicht erfasst und ist dem Deutschen Institut für Bautechnik unverzüglich offenzulegen.

## II **BESONDERE BESTIMMUNGEN**

### 1 **Regelungsgegenstand und Verwendungs- bzw. Anwendungsbereich**

#### 1.1 **Zulassungsgegenstand und Verwendungsbereich**

Zulassungsgegenstand ist der JORDAHL Konsolkopf (nachstehend "Kopf" genannt) in den Formen K 1, K 2 und K 3. Er besteht aus zwei gezahnten Blechen, einer speziellen Schräglochplatte und einer Klemmscheibe. Die gezahnten Bleche werden an ein Stegblech geschweißt. Eine Abkantung der Schräglochplatte greift in die Zähne der beiden Bleche.

Es dürfen nur Befestigungselemente (Dübel oder Ankerschienen) verwendet werden, wenn sie eine allgemeine bauaufsichtliche Zulassung/ allgemeine Bauartgenehmigung oder eine europäische technische Bewertung haben.

#### 1.2 **Genehmigungsgegenstand und Anwendungsbereich**

Genehmigungsgegenstand ist die Planung, Bemessung und Ausführung des JORDAHL Konsolkopfes zur Halterung von Verblendermauerwerk, befestigt durch einen Dübel an Beton- oder Mauerwerksbauteilen oder befestigt durch eine Ankerschiene an Betonbauteilen. Es dürfen nur Befestigungselemente (Dübel oder Ankerschienen) verwendet werden, wenn sie eine allgemeine bauaufsichtliche Zulassung/ allgemeine Bauartgenehmigung oder eine europäische technische Bewertung haben.

Der Kopf darf nur zur Verwendung als Bestandteil einer JORDAHL Verblenderkonsole JVA+ und JVAeco+ oder einer statisch gleichwertigen Konstruktion unter statischer und quasi-statischer Belastung zur Abfangung von vertikalen Eigenlasten z. B. aus Verblendermauerwerk verwendet werden. Der Verankerungsgrund darf aus bewehrtem oder unbewehrtem Normalbeton oder aus Mauerwerk bestehen.

Auf der Anlage 1 ist der Kopf beispielhaft als Bestandteil der JORDAHL Verblenderkonsole JVA+ und JVAeco+, befestigt mit einer Ankerschiene, im eingebauten Zustand dargestellt.

Der Konsolkopf aus nichtrostendem Stahl darf entsprechend seiner Korrosionsbeständigkeitsklasse CRC (siehe Anlage 4, Tabelle 3) gemäß DIN EN 1993-1-4:2015-10 in Verbindung mit DIN EN 1993-1-4/NA:2017-01 angewendet werden.

### 2 **Bestimmungen für das Bauprodukt**

#### 2.1 **Eigenschaften und Zusammensetzung**

Der JORDAHL Konsolkopf muss in seinen Abmessungen und Werkstoffeigenschaften den Angaben der Anlagen entsprechen.

Die in diesem Bescheid nicht angegebenen Werkstoffkennwerte, Abmessungen und Toleranzen müssen den beim Deutschen Institut für Bautechnik, bei der Zertifizierungsstelle und der fremdüberwachenden Stelle hinterlegten Angaben entsprechen.

Der Kopf besteht aus einem nichtbrennbaren Baustoff der Baustoffklasse A nach DIN 4102-1:1998-05 "Brandverhalten von Baustoffen und Bauteilen; Baustoffe - Begriffe, Anforderungen und Prüfungen".

#### 2.2 **Verpackung und Kennzeichnung**

Der JORDAHL Konsolkopf ist im Werk an das Stegblech der Verblenderkonsole JVA+ und JVAeco+ oder einer statisch gleichwertigen Konstruktion mit einer Schweißnaht entsprechend der Bemessung gemäß Abschnitt 3.2 zu befestigen.

Verpackung, Beipackzettel oder Lieferschein des Kopfes muss vom Hersteller mit dem Übereinstimmungszeichen (Ü-Zeichen) nach den Übereinstimmungszeichen-Verordnungen der Länder gekennzeichnet werden. Zusätzlich sind das Werkzeichen, die Zulassungsnummer und die vollständige Bezeichnung der Kopfform z. B. "K 1" anzugeben. Die Kennzeichnung darf nur erfolgen, wenn die Voraussetzungen nach Abschnitt 2.3 erfüllt sind.

Jeder Kopf ist mit dem Werkzeichen und einem Zeichen, der die Kopfform und das Material zuordnet, nach Anlage 4 dauerhaft zu kennzeichnen.

## **2.3 Übereinstimmungsbestätigung**

### **2.3.1 Allgemeines**

Die Bestätigung der Übereinstimmung des Bauprodukts mit den Bestimmungen dieser allgemeinen bauaufsichtlichen Zulassung muss für jedes Herstellwerk mit einer Übereinstimmungserklärung des Herstellers auf der Grundlage einer werkseigenen Produktionskontrolle und eines Übereinstimmungszertifikates einer hierfür anerkannten Zertifizierungsstelle sowie einer regelmäßigen Fremdüberwachung durch eine anerkannte Überwachungsstelle nach Maßgabe der folgenden Bestimmungen erfolgen:

Für die Erteilung des Übereinstimmungszertifikats und die Fremdüberwachung einschließlich der dabei durchzuführenden Produktprüfungen hat der Hersteller des Bauproduktes eine hierfür anerkannte Zertifizierungsstelle sowie eine hierfür anerkannte Überwachungsstelle einzuschalten.

Die Übereinstimmungserklärung hat der Hersteller durch Kennzeichnung der Bauprodukte mit dem Übereinstimmungszeichen (Ü-Zeichen) unter Hinweis auf den Verwendungszweck abzugeben.

Dem Deutschen Institut für Bautechnik ist von der Zertifizierungsstelle eine Kopie des von ihr erteilten Übereinstimmungszertifikats zur Kenntnis zu geben.

### **2.3.2 Werkseigene Produktionskontrolle**

In jedem Herstellwerk ist eine werkseigene Produktionskontrolle einzurichten und durchzuführen. Unter werkseigener Produktionskontrolle wird die vom Hersteller vorzunehmende kontinuierliche Überwachung der Produktion verstanden, mit der dieser sicherstellt, dass die von ihm hergestellten Bauprodukte den Bestimmungen dieser allgemeinen bauaufsichtlichen Zulassung entsprechen.

Für Umfang, Art und Häufigkeit der werkseigenen Produktionskontrolle ist der beim Deutschen Institut für Bautechnik und der fremdüberwachenden Stelle hinterlegte Prüf- und Überwachungsplan maßgebend.

Die Ergebnisse der werkseigenen Produktionskontrolle sind aufzuzeichnen und auszuwerten. Die Aufzeichnungen müssen mindestens folgende Angaben enthalten:

- Bezeichnung des Bauprodukts bzw. des Ausgangsmaterials und der Bestandteile,
- Art der Kontrolle oder Prüfung,
- Datum der Herstellung und der Prüfung des Bauprodukts bzw. des Ausgangsmaterials oder der Bestandteile,
- Ergebnis der Kontrolle und Prüfungen und, soweit zutreffend, Vergleich mit den Anforderungen,
- Unterschrift des für die werkseigene Produktionskontrolle Verantwortlichen.

Die Aufzeichnungen sind mindestens fünf Jahre aufzubewahren und der für die Fremdüberwachung eingeschalteten Überwachungsstelle vorzulegen. Sie sind dem Deutschen Institut für Bautechnik und der zuständigen obersten Bauaufsichtsbehörde auf Verlangen vorzulegen.

Bei ungenügendem Prüfergebnis sind vom Hersteller unverzüglich die erforderlichen Maßnahmen zur Abstellung des Mangels zu treffen. Bauprodukte, die den Anforderungen nicht entsprechen, sind so zu handhaben, dass Verwechslungen mit übereinstimmenden ausgeschlossen werden. Nach Abstellung des Mangels ist - soweit technisch möglich und zum Nachweis der Mängelbeseitigung erforderlich - die bestehende Prüfung unverzüglich zu wiederholen.

### 2.3.3 Fremdüberwachung

In jedem Herstellwerk sind das Werk und die werkseigene Produktionskontrolle durch eine Fremdüberwachung regelmäßig zu überprüfen, mindestens jedoch einmal jährlich.

Im Rahmen der Fremdüberwachung ist eine Erstprüfung des Bauprodukts durchzuführen und es sind Stichproben zu entnehmen. Die Probennahme und Prüfungen obliegen jeweils der anerkannten Überwachungsstelle.

Für Umfang, Art und Häufigkeit der Fremdüberwachung ist der beim Deutschen Institut für Bautechnik und der fremdüberwachenden Stelle hinterlegte Prüf- und Überwachungsplan maßgebend.

Die Ergebnisse der Zertifizierung und Fremdüberwachung sind mindestens fünf Jahre aufzubewahren. Sie sind von der Zertifizierungsstelle bzw. der Überwachungsstelle dem Deutschen Institut für Bautechnik und der zuständigen obersten Bauaufsichtsbehörde auf Verlangen vorzulegen.

## 3 Bestimmungen für Planung, Bemessung und Ausführung

### 3.1 Planung

#### 3.1.1 Allgemeines

Die Abfangungen sind ingenieurmäßig zu planen. Unter Berücksichtigung der abzufangenden Lasten sind prüfbare Berechnungen und Konstruktionszeichnungen anzufertigen.

Der Kopf darf nur als Bestandteil der Verblenderkonsole JVA+ und JVAeco+ oder einer statisch gleichwertigen Konstruktion verwendet werden.

Die Befestigungselemente müssen so gewählt werden, dass sie Schrauben bzw. Anker und Muttern aus entsprechendem Werkstoff in Abhängigkeit von der Kopfform entsprechend Anlage 3, Tabelle 2 beinhalten. Ein ggf. erforderliches Drehmoment für das Befestigungselement darf max.  $T_{inst}$  entsprechend Anlage 4, Tabelle 5 nicht überschreiten. Das Gewinde der Schraube darf sich im Bereich der Schräglochplatte befinden.

#### 3.1.2 Punktbezogener Wärmedurchgangskoeffizient $\chi$

Bei der Ermittlung des Transmissionswärmeverlustes darf für die Verblenderkonsolen JVA+ und JVAeco+ der punktbezogene Wärmedurchgangskoeffizient  $\chi$  berücksichtigt werden. Die Geometrie der Verblenderkonsole JVA+ und JVAeco+ muss den Angaben in Anlagen 12 bis 22 entsprechen. Der punktbezogene Wärmedurchgangskoeffizient  $\chi$  ist gemäß (1) zu ermitteln.

$$\chi = \chi^0 \cdot c \quad (1)$$

mit

$\chi$  = [W/K] punktbezogener Wärmedurchgangskoeffizient

$\chi^0$  = [W/K] Grundwert des punktbezogenen Wärmedurchgangskoeffizienten für belüftete Konstruktionen gemäß Anlage 7, Tabelle 6 und für kerngedämmte Konstruktionen gemäß Anlage 8, Tabelle 7

$c$  = [-] Erhöhungsfaktor für belüftete Konstruktionen gemäß Anlage 9, Tabelle 8 und für kerngedämmte Konstruktionen gemäß Anlage 10, Tabelle 9

Der Wert  $\chi^0$  ist von folgenden Parametern abhängig:

- Konstruktionsart der Außenwand (belüftet/ kerngedämmt) gem. DIN EN 1996-1-1:2013-02,
- Einbausituation der Konsole (Befestigung im Bereich der Decken/ Befestigung im Bereich der Stürze) gemäß Anlage 6,
- Kraglänge der Konsole (230 - 390 mm),
- Laststufe der Konsole (3,5/ 7,0/ 10,5kN).

Der Wert  $c$  ist von folgenden Parametern abhängig:

- Konstruktionsart der Außenwand (belüftet/ kerngedämmt) gem. DIN EN 1996-1-1:2013-02,
- Einbausituation der Konsole (Befestigung im Bereich der Decken/ Befestigung im Bereich der Stürze) gemäß Anlage 6,
- Laststufe der Konsole (3,5/ 7,0/ 10,5kN),
- Aussparung in der Konsole (mit/ ohne).  
nur bei belüfteten Konstruktionen:
  - > der Dicke der Luftschicht,
  - > Verwendung einer Dämmstoffmanschette JTM gemäß Anlage 11 (mit/ ohne),  
nur bei kerngedämmten Konstruktionen:
  - > Wärmeleitfähigkeit des Dämmstoffes.

## 3.2 Bemessung

### 3.2.1 Nachweis des Konsolkopfes

Der Konsolkopf und die Kräfteinleitung in die Schraube des Befestigungselementes wird wie folgt nachgewiesen:

Für den Kopf sind die Nachweise (2) und (3) in Abhängigkeit von der Kopfform zu führen:

$$(F_{Ed} / A_{z,Rd}) \leq 1,0 \quad (2)$$

$$(\sigma_{Ed} / \sigma_{Rd}) \leq 1,0 \quad (3)$$

mit

$$F_{Ed} = \gamma_F \times F_{Ek} \quad (4)$$

$F_{Ek}$  = [kN] charakteristische vertikale Auflagerkraft

$\gamma_F$  = 1,35 (nur Eigenlasten)

$F_{Ed}$  = [kN] Bemessungswert der vertikalen Auflagerkraft gemäß Anlage 5

$A_{z,Rd}$  = [kN] Bemessungswiderstand des Konsolkopfes für die auf die Abfangungskonstruktion wirkende vertikale Last gemäß Anlage 5, Tabelle 5

$$\text{Für K1: } \sigma_{Ed} = \sqrt{(230 \cdot N_{z,Ed} + 0,34 \cdot M_{y,Ed})^2 + 3,13 \cdot V_{x,Ed}^2} \quad (5a)$$

$$\text{Für K2: } \sigma_{Ed} = \sqrt{(207 \cdot N_{z,Ed} + 0,28 \cdot M_{y,Ed})^2 + 2,54 \cdot V_{x,Ed}^2} \quad (5b)$$

$$\text{Für K3: } \sigma_{Ed} = \sqrt{(153 \cdot N_{z,Ed} + 0,21 \cdot M_{y,Ed})^2 + 1,39 \cdot V_{x,Ed}^2} \quad (5c)$$

$N_{z,Ed}$  = [kN] } Bemessungswerte der einwirkenden  
 $V_{x,Ed}$  = [kN] } Schnittkräfte im Schnitt I-I  
 $M_{y,Ed}$  = [kNcm] } gemäß Anlage 5

$$\sigma_{Rd} = f_{yk} / \gamma_M \quad (6)$$

$f_{yk}$  = 40 kN/cm<sup>2</sup> (Laststufe 3,5/7,0/10,5) bzw. 45 kN/cm<sup>2</sup> (Laststufe 4,5/9,0/13,5)

$\gamma_M$  = 1,1

### 3.2.2 Befestigungselement

Die Bemessung für das Befestigungselement (Ankerschiene und Hammer- bzw. Hakenkopfschraube oder Dübel und Gewindestange bzw. Sechskantschraube) muss nach den Angaben der zugehörigen allgemeinen bauaufsichtlichen Zulassung/ allgemeine Bauartgenehmigung oder europäischen technischen Bewertung erfolgen.

### 3.2.3 Abfangungskonstruktion

Die Abfangungskonstruktion, z. B. die Verblenderkonsole JVA+ und JVAeco+, ist einschließlich der Schweißnaht und des Auflagers entsprechend DIN EN 1993-1-4:2015-10 nachzuweisen.

## 3.3 Ausführung

### 3.3.1 Allgemeines

Einzelteile des Konsolkopfes dürfen nicht ausgetauscht werden. Der Kopf darf nur in Verbindung mit einer Ankerschiene oder einem Dübel verwendet werden. Als Dübel muss ein Metalldübel mit Schraube oder Gewindestange mit metrischem Gewinde verwendet werden.

Der Anwender der Bauart bzw. das bauausführende Unternehmen hat zur Bestätigung der Übereinstimmung der Bauart mit dieser allgemeinen Bauartgenehmigung eine Übereinstimmungserklärung gemäß §§ 16 a Abs. 5, 21 Abs. 2 MBO abzugeben.

### 3.3.2 Montage des Konsolkopfes

Der Konsolkopf muss mit dem Befestigungselement (Ankerschiene/Schraube oder Dübel/Gewindestange bzw. Sechskantschraube) gegen den Verankerungsgrund verspannt werden.

Die Schräglochplatte muss direkt an der Schraube oder Gewindestange anliegen.

Die Mutter der Hammer- bzw. Hakenkopfschraube oder der Dübel sind mit dem Montagedrehmoment  $T_{inst}$  der entsprechenden Zulassung oder Bewertung für das Befestigungselement zu montieren. Die Montagedrehmomente  $T_{inst}$  dürfen die Werte der Anlage 4, Tabelle 5 nicht überschreiten.

### 3.3.3 Kontrolle der Ausführung

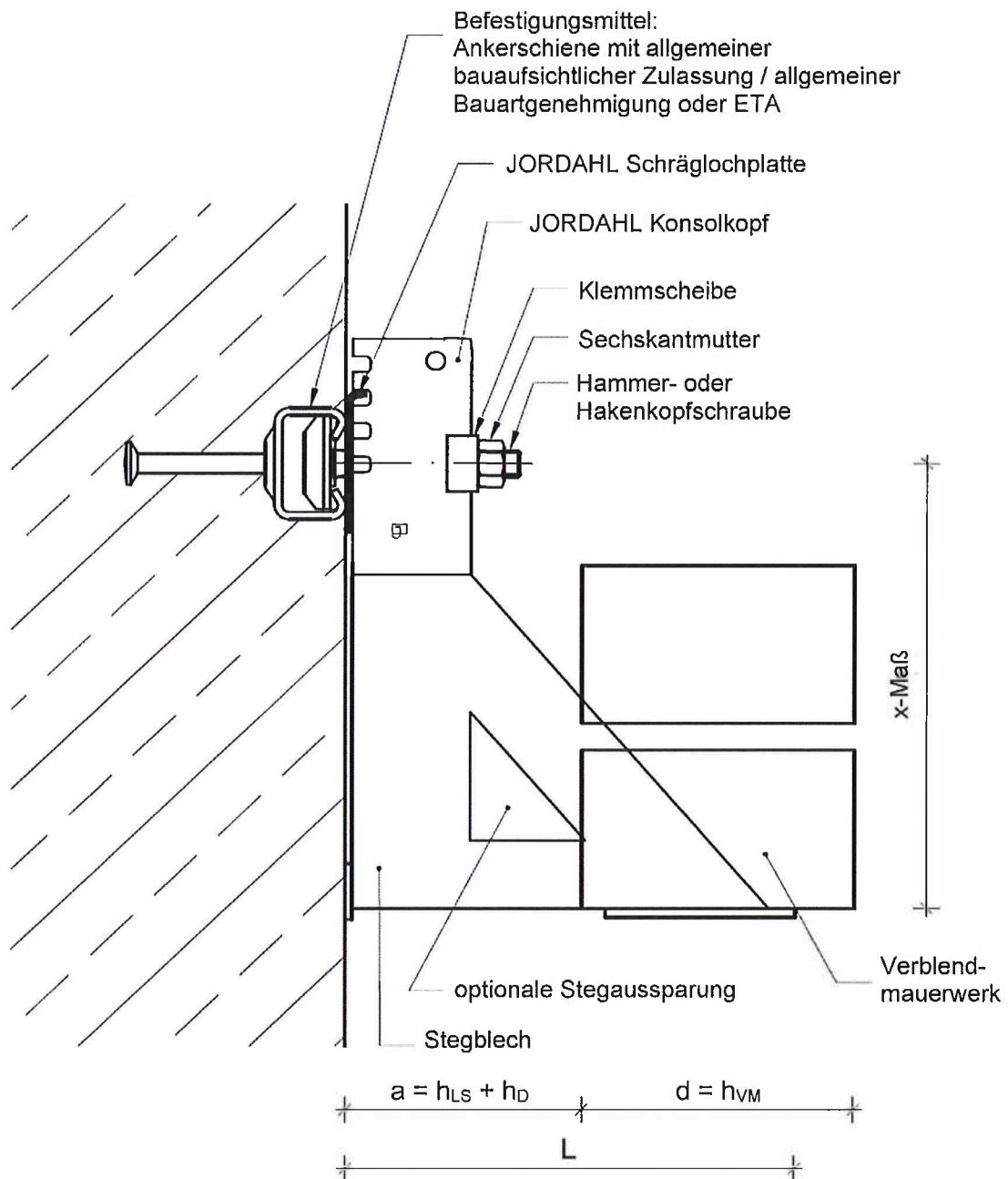
Bei der Befestigung des Konsolkopfes muss der damit betraute Unternehmer oder der von ihm beauftragte Bauleiter oder ein fachkundiger Vertreter des Bauleiters auf der Baustelle anwesend sein. Er hat für die ordnungsgemäße Ausführung der Arbeit zu sorgen.

Insbesondere muss er die Ausführung und Lage des Konsolkopfes inkl. der Befestigungselement und der Unterlegscheiben kontrollieren.

Die Aufzeichnungen hierfür müssen während der Bauzeit auf der Baustelle bereitliegen und sind den mit der Kontrolle Beauftragten auf Verlangen vorzulegen. Sie sind ebenso wie die Lieferscheine nach Abschluss der Arbeiten mindestens 5 Jahre vom Unternehmer aufzubewahren.

Dipl.-Ing. Beatrix Wittstock  
Referatsleiterin

Beglaubigt  
Tempel



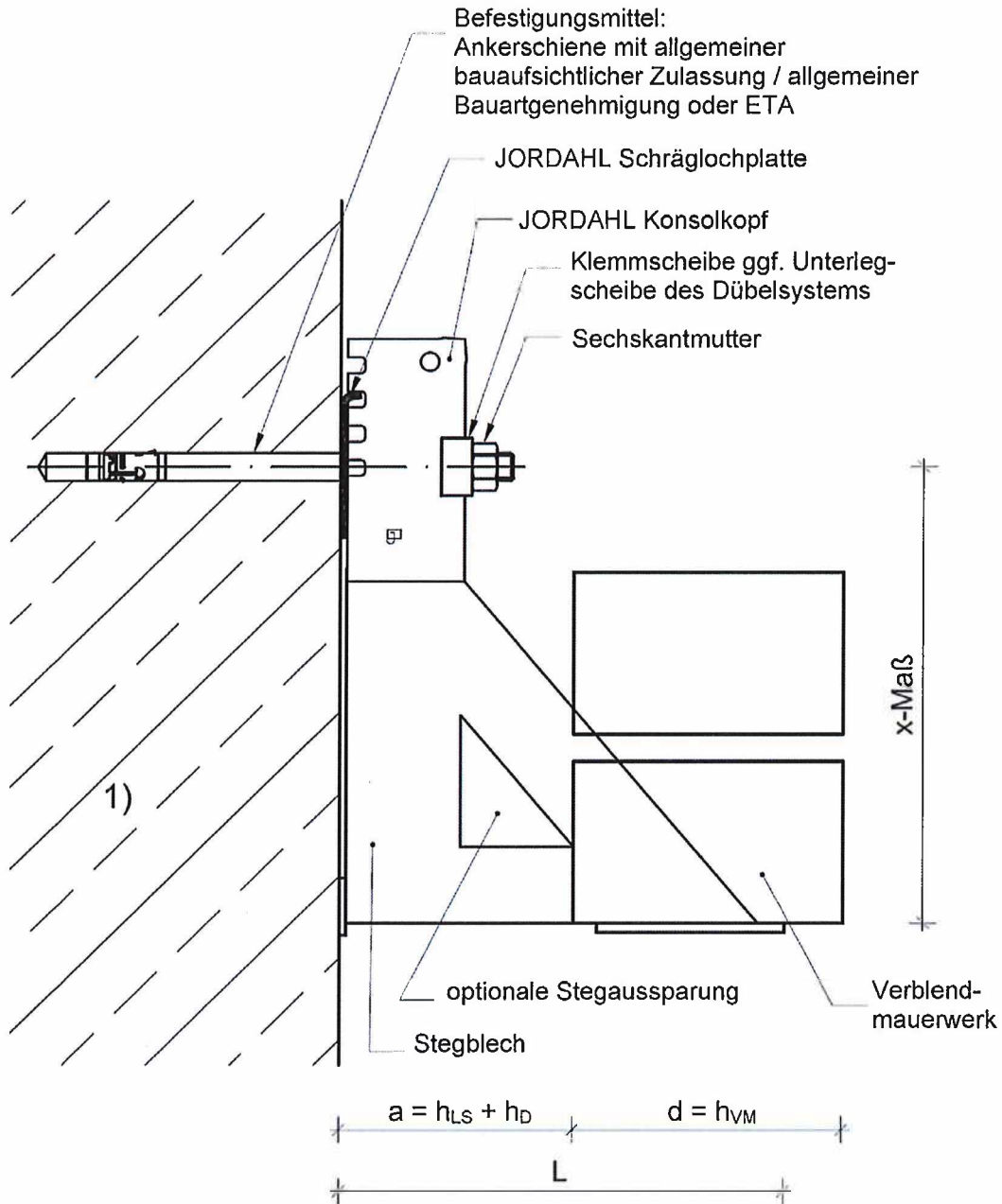
a- Schalenabstand  
 d- Steindicke  $\geq 90\text{mm}$   
 L- Kraglänge

JORDAHL Konsolkopf

Einbauzustand  
 Befestigung mit Ankerschienen

Anlage 1





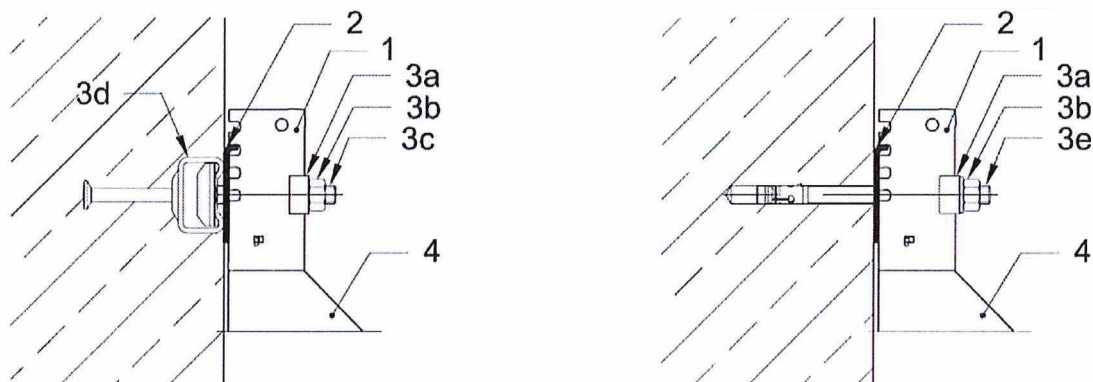
a- Schalenabstand  
d- Steindicke  $\geq 90\text{mm}$   
L- Kraglänge

1) Verankerung auch in anderen Verankerungsgründen mit  
entsprechendem Dübel möglich

JORDAHL Konsolkopf

Einbauzustand  
Befestigung mit Dübeln

Anlage 2



**Tabelle 1: Elemente – Werkstoffe und Abmessungen**

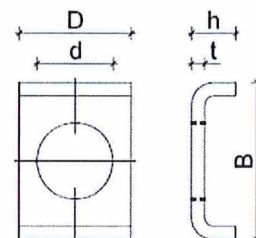
Nr.	Element	Abmessung	Werkstoffe	
1	gezahnte Bleche	siehe Anlage 4		
2	Schräglochplatte			
3a	Klemmscheibe	siehe Tabelle 2	nichtrostender Stahl mit der Korrosions- beständigkeits- klasse (CRC) gemäß DIN EN 1993-1-4:2015-10	DIN EN 10088:2014-12
3b	Sechskantmutter <sup>1)</sup>	M10, M12, M16		allgemeine bauaufsichtliche Zulassung / allgemeine Bauartgenehmigung oder ETA
3c	Hammer- oder Hakenkopfschraube	M10, M12, M16		
3d	Ankerschiene <sup>1)</sup>			
3e	Dübel mit Gewindestange oder Sechskantschraube und systemzugehöriger Unterlegscheibe <sup>1)</sup>	M10, M12, M16		
4	Konsolblech <sup>2)</sup>	$3\text{mm} \leq t_1 \leq 8\text{mm}$		DIN EN 10088:2014-12

1) siehe Abschnitt 3.2.1

2) Element ist nicht in der Zulassung enthalten und muss ingenieurmäßig bemessen und nachgewiesen werden.

**Tabelle 2: Zuordnung der Schrauben und Klemmscheiben zu den Köpfen**

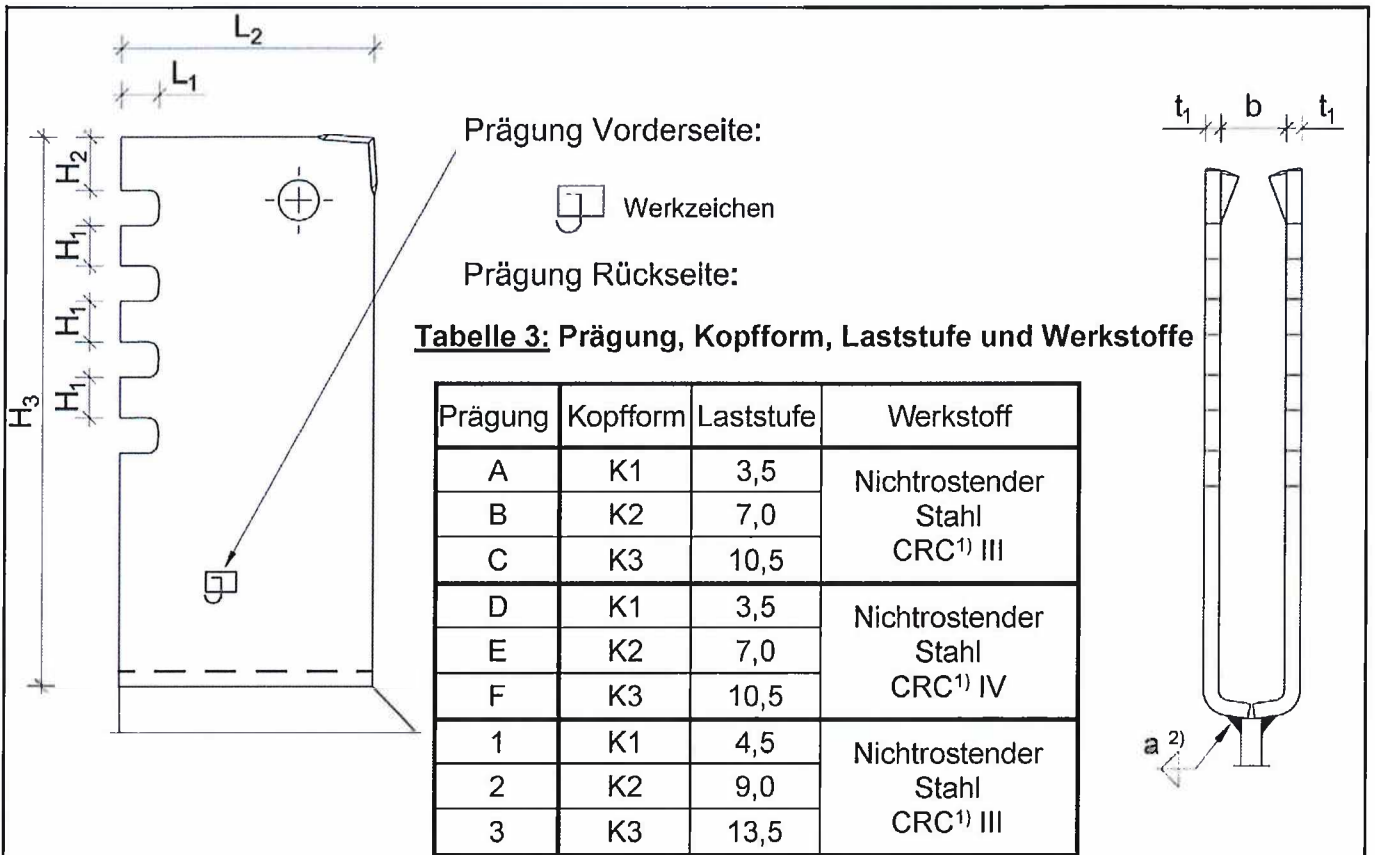
Kopf	Schraube	Klemmscheibe [mm]				
		D	d <sub>Nenn</sub>	t <sub>Nenn</sub>	B	h <sub>min</sub>
K1, K2	M10	25	11	3,0	27	13
K1, K2, K3	M12	25	13	3,0	27	13
K3	M16	30	17	3,0	32	12,5



JORDAHL Konsolkopf

Werkstoffe und Abmessungen

Anlage 3

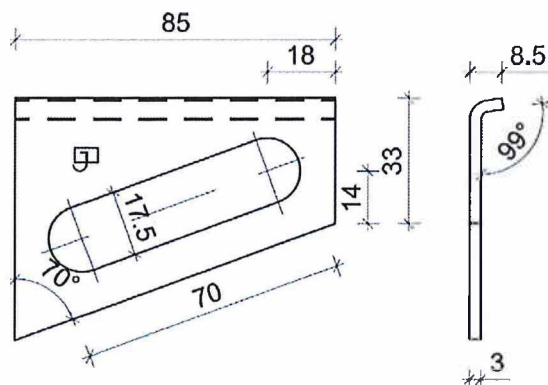


**Tabelle 4: Abmessungen Konsolkopf**

Kopfform	Abmessungen [mm]						
	H <sub>1</sub>	H <sub>2</sub>	H <sub>3</sub>	L <sub>1</sub>	L <sub>2</sub>	t <sub>1</sub>	b
K1	8,0	10,5	109	7,5	45	3	13
K2	8,0	10,5	109	7,5	50	3	13
K3	8,0	10,5	107	7,5	50	4	17

**Tabelle 5: max. Drehmoment <sup>x)</sup>**

K1	K2	K3	max. T <sub>inst.</sub> [Nm]
—	—	—	100
M10	M10	—	100
M12	M12	M12	100
—	—	M16	250



<sup>x)</sup> Beachte zusätzlich max. T<sub>inst.</sub> des Befestigungsmittels entsprechend zugehöriger abZ/aBG oder ETA

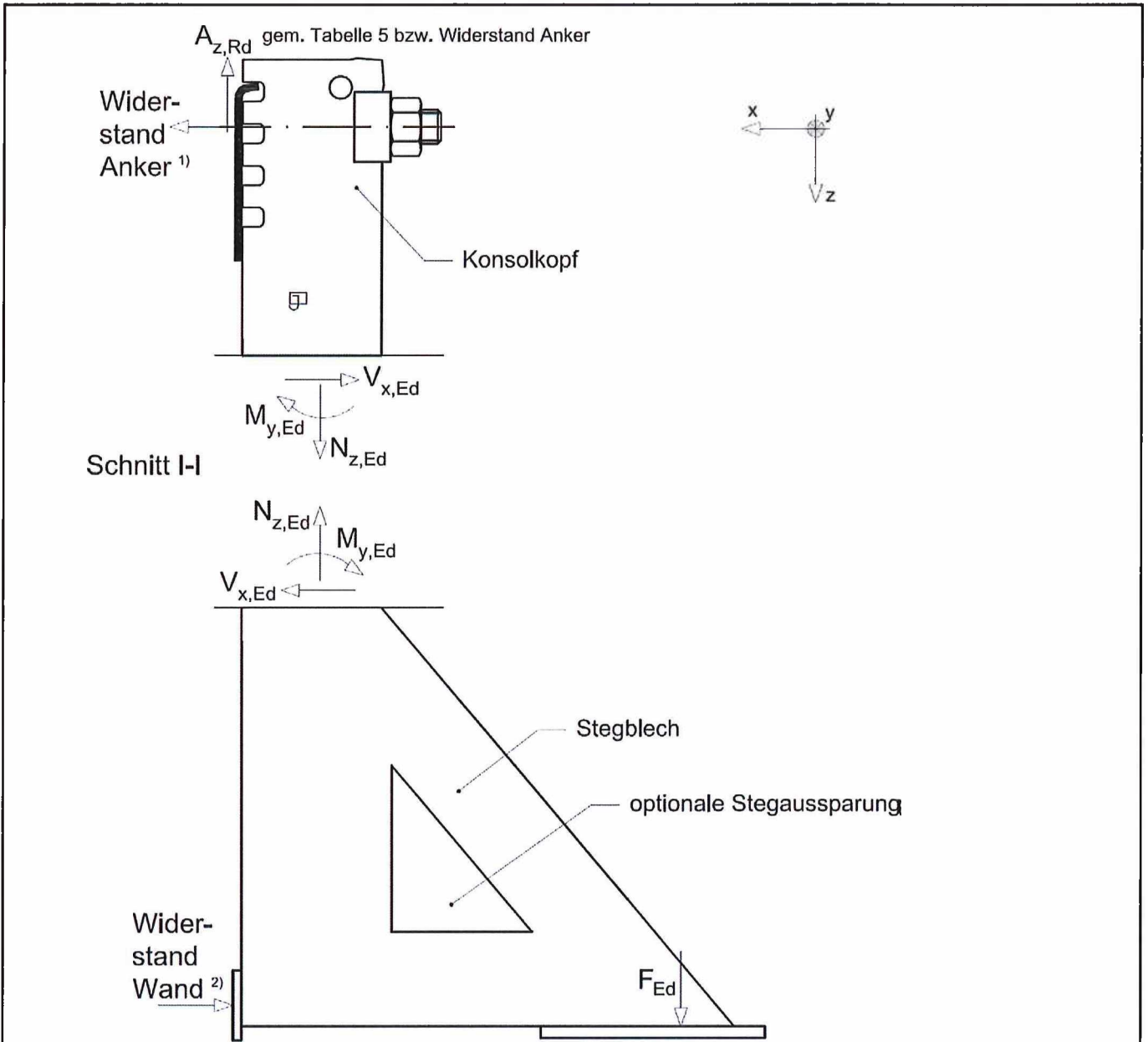
<sup>1)</sup> Korrosionsbeständigkeitsklasse (CRC) gemäß DIN EN 1993-1-4:2015-10 in Verbindung mit DIN EN 1993-1-4/NA 2020-11

<sup>2)</sup> Schweißnähte sind entsprechend DIN EN 1993-1-4:2015-10 in Verbindung mit DIN EN 1993-1-4/NA 2020-11 nachzuweisen

JORDAHL Konsolkopf

Werkstoffe, Abmessungen und Prägung  
Konsolkopf und Schräglochplatte, max. Drehmoment

Anlage 4



**Tabelle 5: Bemessungswiderstände des Konsolkopfes**

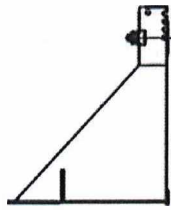
Kopfform	Laststufe	$A_{z,Rd}$ [kN]
K1	3,5	4,73
K2	7,0	9,45
K3	10,5	14,18
K1	4,5	6,08
K2	9,0	12,15
K3	13,5	18,23

1) Die Ankerschiene oder der Dübel sind nachzuweisen. Biegung in der Hammer- oder Hakenkopfschraube bzw. im Dübel können vernachlässigt werden, wenn die Schräglochplatte direkt an der Ankerschiene bzw. beim Dübel am Verankerungsgrund anliegt.

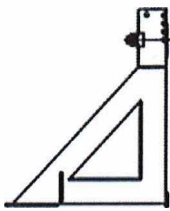
2) Die Abfangungskonstruktion unter dem Konsolkopf (z.B. Stegblech) ist einschließlich des Auflagers separat nachzuweisen.

JORDAHL Konsolkopf	Anlage 5
Äußere Kräfte und Schnittgrößen im Schnitt I-I Charakteristische Widerstände	

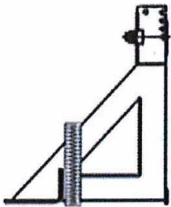
Beispiele der Konsolenausführung, detaillierte Darstellung der Konsolen gemäß Anlagen 12 bis 22



Konsole JVA+  
 thermisch nicht verbesserte Konsole  
 ohne Aussparung



Konsole JVAeco+  
 thermisch verbesserte Konsole  
 mit Aussparung



Konsole JVAeco+ und JTM  
 thermisch verbesserte Konsole mit Aussparung  
 und Dämmstoffmanschette JTM

Bild 1: beispielhafte Befestigung  
 im Bereich der Decken

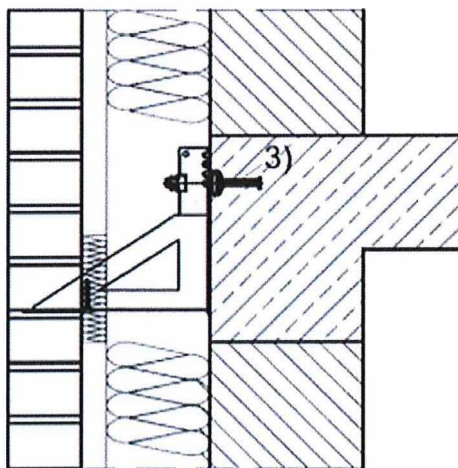
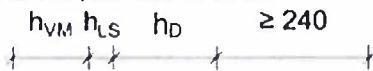
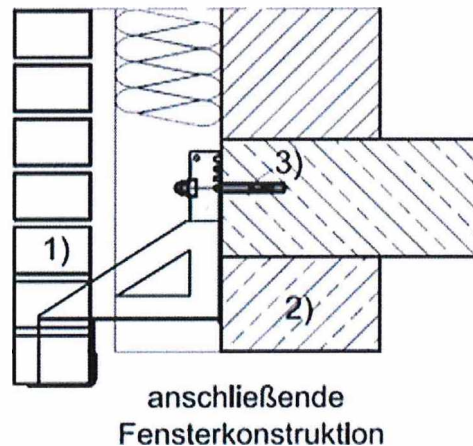
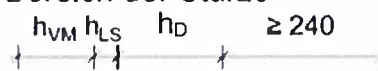


Bild 2: beispielhafte Befestigung  
 im Bereich der Stürze



Verblendmauerwerksdicke:  $h_{VM}$ ; Luftschichtdicke:  $h_{LS}$ ; Wärmedämmungsdicke:  $h_D$

- 1) alternativ mit Fertigstellsturz ausführbar
- 2) als Unter-/Überzug bis 250mm ausführbar
- 3) Ankerschleife oder Dübel mit abZ bzw. ETA

JORDAHL Konsolkopf

Konsolenausführungen und Einbausituation  
 für die Ermittlung der punktförmigen Wärmedurchgangskoeffizienten

Anlage 6

**Tabelle 6 : Grundwerte  $\chi^{\rho}$  für belüftete Konstruktion**

Luftschichtdicke: 20 mm < h <sub>LS</sub> ≤ 60 mm		Einbausituation	
		Befestigung im Bereich	Befestigung im Bereich
Kraglänge	Laststufe	$\chi^{\rho}$	$\chi^{\rho}$
230	3,5	0,021	0,025
	7,0	0,029	0,032
	10,5	0,028	0,032
250	3,5	0,023	0,026
	7,0	0,026	0,029
	10,5	0,026	0,029
270	3,5	0,021	0,024
	7,0	0,023	0,026
	10,5	0,027	0,030
290	3,5	0,020	0,027
	7,0	0,022	0,028
	10,5	0,025	0,031
310	3,5	0,019	0,025
	7,0	0,023	0,029
	10,5	0,025	0,030
330	3,5	0,021	0,027
	7,0	0,022	0,026
	10,5	0,022	0,027
350	3,5	0,021	0,024
	7,0	0,021	0,025
	10,5	0,025	0,029
370	3,5	0,019	0,025
	7,0	0,020	0,025
	10,5	0,024	0,028
390	3,5	0,018	0,024
	7,0	0,019	0,023
	10,5	0,022	0,027

JORDAHL Konsolkopf

Grundwerte der punktbezogenen Wärmedurchgangskoeffizienten der  
Verblenderkonsole JVA+ und JVAeco+ – belüftete Konstruktion

Anlage 7

**Tabelle 7 : Grundwerte  $\chi^0$  für kerngedämmte Konstruktion**

unter Berücksichtigung einer Luftschichtdicke bis $h_{LS} = 20 \text{ mm}$ ("Fingerspalt")		Einbausituation	
		Befestigung im Bereich	Befestigung im Bereich
Kraglänge	Laststufe	$\chi^0$	$\chi^0$
230	3,5	0,019	0,023
	7,0	0,026	0,031
	10,5	0,026	0,031
250	3,5	0,021	0,026
	7,0	0,024	0,027
	10,5	0,023	0,027
270	3,5	0,019	0,023
	7,0	0,022	0,025
	10,5	0,025	0,029
290	3,5	0,019	0,026
	7,0	0,021	0,027
	10,5	0,023	0,031
310	3,5	0,017	0,024
	7,0	0,022	0,028
	10,5	0,023	0,029
330	3,5	0,019	0,026
	7,0	0,020	0,026
	10,5	0,021	0,026
350	3,5	0,019	0,024
	7,0	0,019	0,024
	10,5	0,023	0,029
370	3,5	0,018	0,025
	7,0	0,019	0,024
	10,5	0,022	0,028
390	3,5	0,017	0,023
	7,0	0,018	0,023
	10,5	0,021	0,027

JORDAHL Konsolkopf

Grundwerte der punktbezogenen Wärmedurchgangskoeffizienten der  
 Verblenderkonsole JVA+ und JVAeco+ – kerngedämmte Konstruktion

Anlage 8

**Tabelle 8 :**  
**Erhöhungsfaktoren  $c$  für  $\chi^0$  nach Tabelle 6 bei belüfteter Konstruktion ( $20\text{mm} < h_{LS} \leq 60\text{mm}$ )**

Beispiele der Konsolausführung siehe Anlage 6

Laststufe [kN]	Dicke der Luftschicht $h_{LS}$					
	20mm < $h_{LS}$ ≤ 40mm			40mm < $h_{LS}$ ≤ 60mm		
	JVAeco+ und JTM Konsole mit Aussparung und mit Dämmstoffmanschette <sup>1</sup>	JVAeco+ Konsole mit Aussparung und ohne Dämmstoffmanschette <sup>1</sup>	JVA+ Konsole ohne Aussparung und ohne Dämmstoffmanschette <sup>1</sup>	JVAeco+ und JTM Konsole mit Aussparung und mit Dämmstoffmanschette <sup>1</sup>	JVAeco+ Konsole mit Aussparung und ohne Dämmstoffmanschette <sup>1</sup>	JVA+ Konsole ohne Aussparung und ohne Dämmstoffmanschette <sup>1</sup>
<b>Befestigung im Bereich der Decken</b>						
3,5	1,000	1,101	1,263	1,060	1,179	1,354
7,0	1,000	1,087	1,655	1,058	1,173	1,781
10,5	1,000	1,086	1,784	1,050	1,150	1,913
<b>Befestigung im Bereich der Stürze</b>						
3,5	1,000	1,075	1,317	1,059	1,105	1,365
7,0	1,000	1,076	1,606	1,060	1,107	1,691
10,5	1,000	1,072	1,694	1,053	1,094	1,772

<sup>1</sup> Gemäß Anlage 11, Bilder 3 und 4

JORDAHL Konsolkopf

Erhöhungsfaktoren  $c$  für belüftete Konstruktionen

Anlage 9



**Tabelle 9 :**

**Erhöhungsfaktoren  $c$  für  $\chi^0$  nach Tabelle 7 bei kerngedämmter Konstruktion**

Beispiele der Konsolausführung siehe Anlage 6

Last- stufe  [kN]	Wärmeleitfähigkeit des Dämmstoffs $\lambda$			
	$\lambda > 0,030 \text{ W/(mK)}$		$\lambda \leq 0,030 \text{ W/(mK)}$	
	JVAeco+  Konsole mit Aussparung	JVA+  Konsole ohne Aussparung	JVAeco+  Konsole mit Aussparung	JVA+  Konsole ohne Aussparung
<b>Befestigung im Bereich der Decken</b>				
3,5	1,000	1,196	1,054	1,261
7,0	1,000	1,538	1,044	1,606
10,5	1,000	1,655	1,034	1,711
<b>Befestigung im Bereich der Stürze</b>				
3,5	1,000	1,282	1,068	1,369
7,0	1,000	1,537	1,016	1,562
10,5	1,000	1,629	1,006	1,639

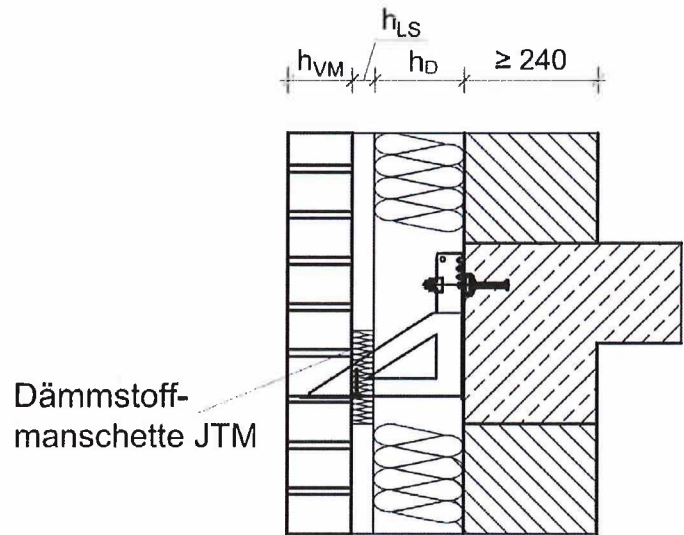
JORDAHL Konsolkopf

Erhöhungsfaktoren  $c$  für kerngedämmte Konstruktionen

Anlage 10

**Bild 3**

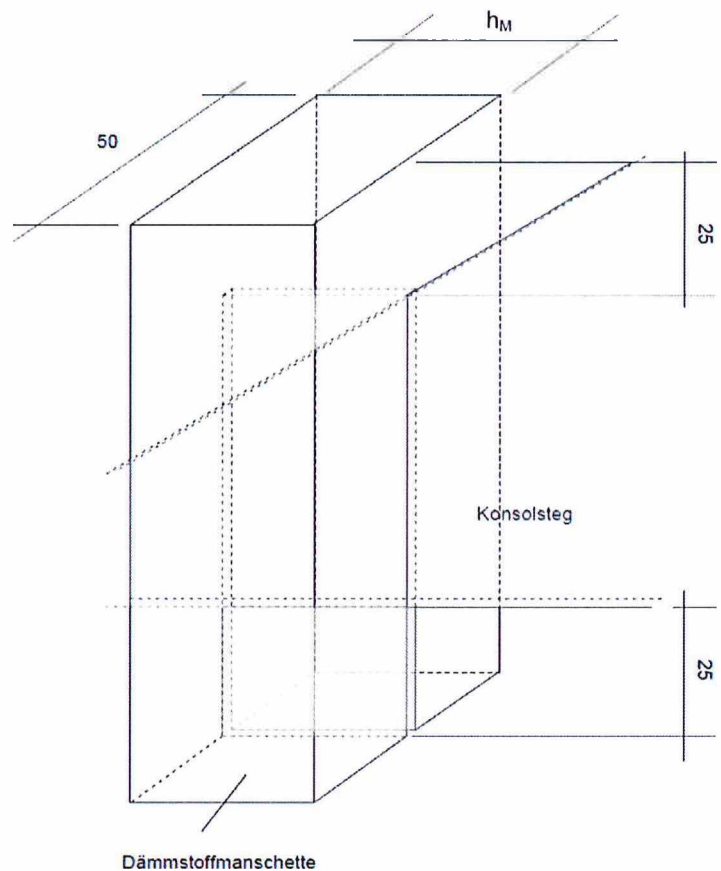
Einbausituation Dämmstoffmanschette JTM im Bereich der Luftschicht einer belüfteten Konstruktion für thermisch verbesserte Konsolen mit Aussparung JVAeco+ (Abbildung zeigt beispielhafte Befestigung im Bereich einer Decke)



**Bild 4**

Schematische Darstellung der relevanten Abmessungen der Dämmstoffmanschette JTM

Luftschicht $h_{LS}$ [mm]	Dämmstoffmanschette $h_M$ [mm]
$20 < h_{LS} \leq 40$	40
$40 < h_{LS} \leq 60$	60



**Produktbeschreibung**

Im Bereich der Luftschicht ( $h_{LS}$ ) zwischen Wärmedämmung ( $h_{WD}$ ) und Verblendmauerwerk ( $h_{VM}$ ) kann die Dämmstoffmanschette JTM angebracht werden. Die Dämmstoffmanschette JTM ummantelt das Stegblech der Konsole JVAeco+ innerhalb der Luftschicht, wobei die Abmessungen aus Bild 4 bezogen auf das Stegblech nicht zu unterschreiten sind. Die Dämmstoffmanschette JTM ist ein vorkonfektionierter Streifen mit einer Wärmeleitfähigkeit von  $\lambda \leq 0,040 \text{ W/(mK)}$ .

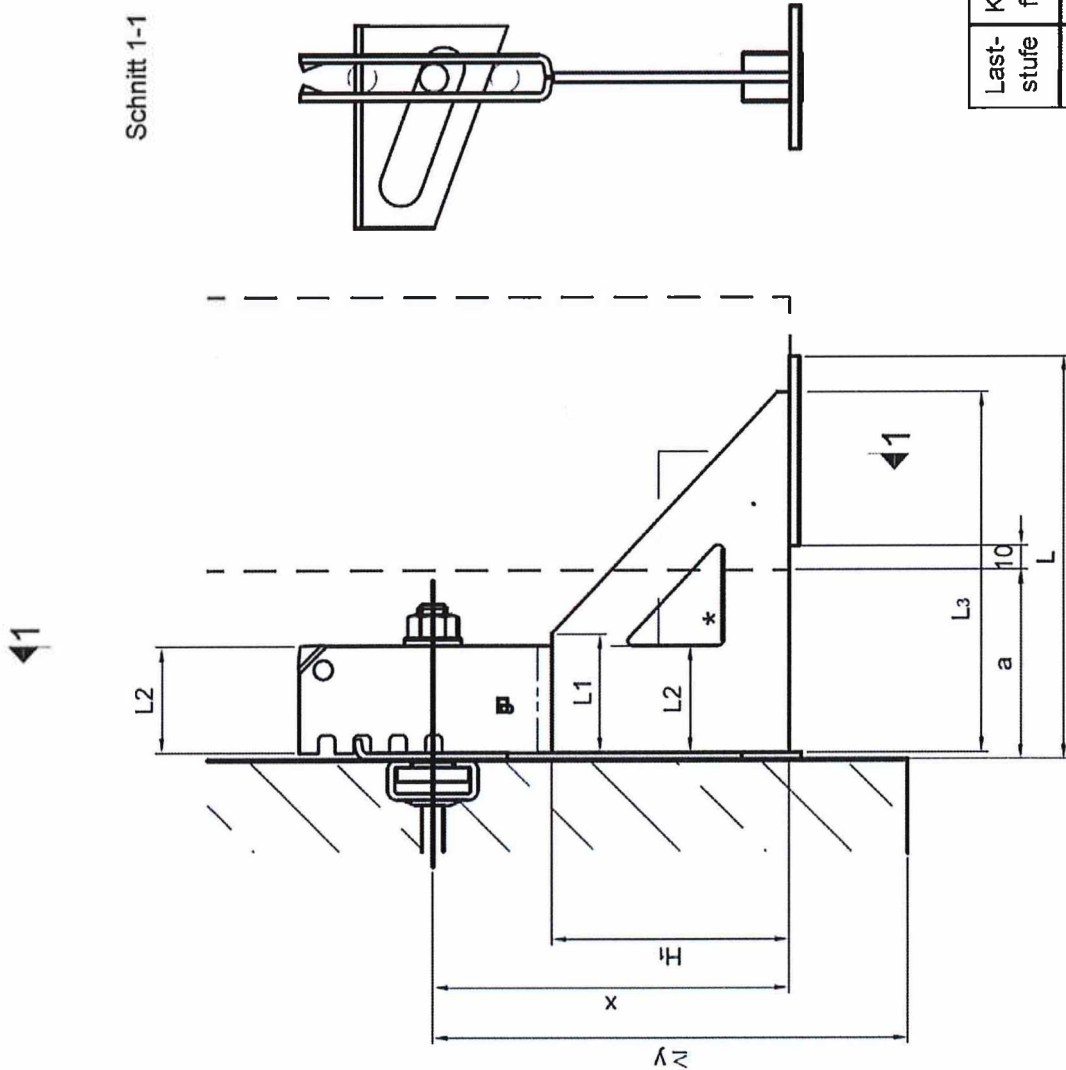
JORDAHL Konsolkopf

Darstellung der relevanten Abmessungen  
der Dämmstoffmanschette und Produktbeschreibung

Anlage 11

Geometrieparameter siehe Anlage 23, Tabelle 10

Laststufen 3,5 / 7,0 / 10,5



Schnitt 1-1

Laststufe	Kopfform	Jordahl Schrauben Typ
3,5	K1	JH M12x70-30 (A4-50)
7,0	K2	JB M12x80-30 (A4-70)
10,5	K3	JB M16x85-30 (A4-50)

\* Als alternative Ausführung auch ohne Stegausparung möglich!

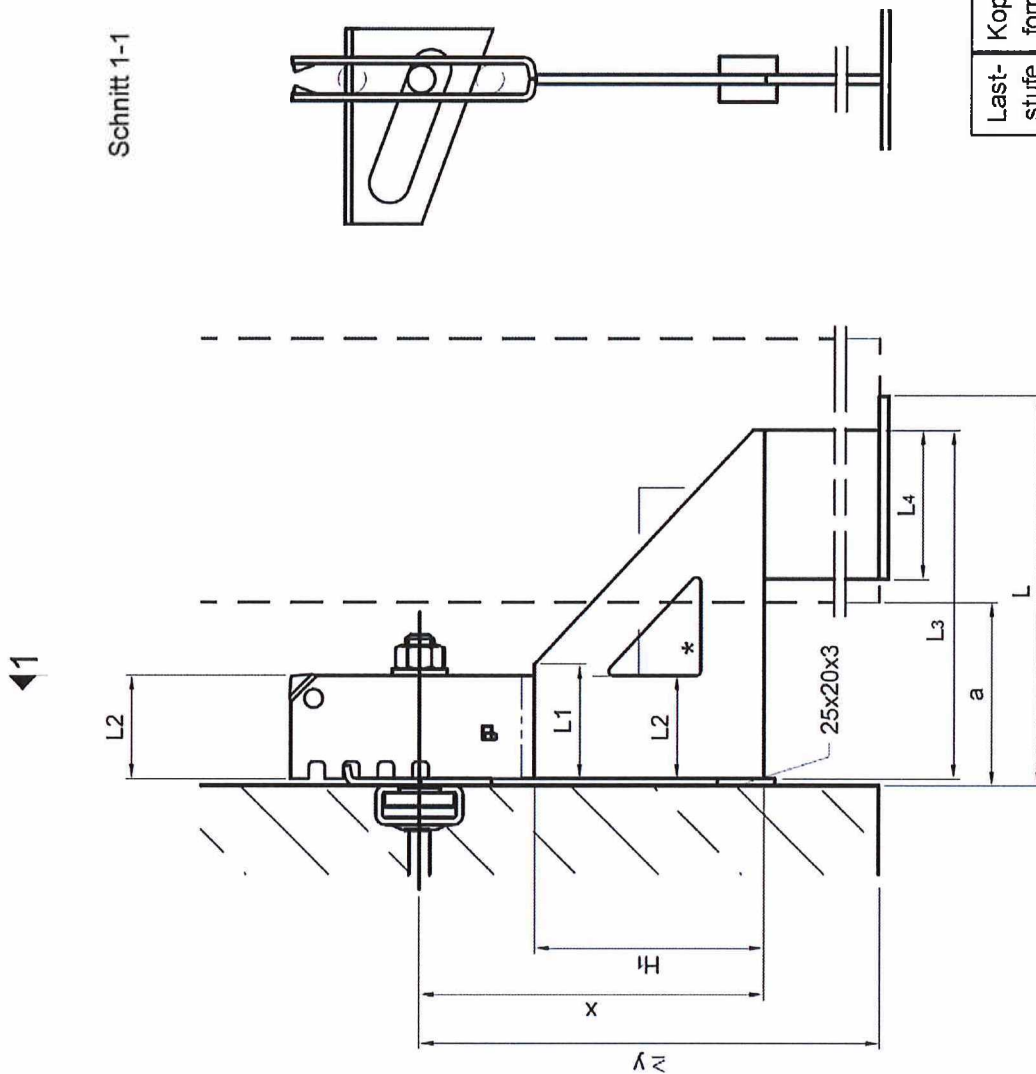
JORDAHL Konsolkopf

Übersichtszeichnung  
 Typ N

Anlage 12

Geometrieparameter siehe Anlage 24, Tabelle 11

Laststufen 3,5 / 7,0 / 10,5



Laststufe	Kopfform	Jordahl Schrauben Typ
3,5	K1	JH M12x70-30 (A4-50)
7,0	K2	JB M12x80-30 (A4-70)
10,5	K3	JB M16x85-30 (A4-50)

↓1  
 \* Als alternative Ausführung auch ohne Stegassparung möglich!

JORDAHL Konsolkopf

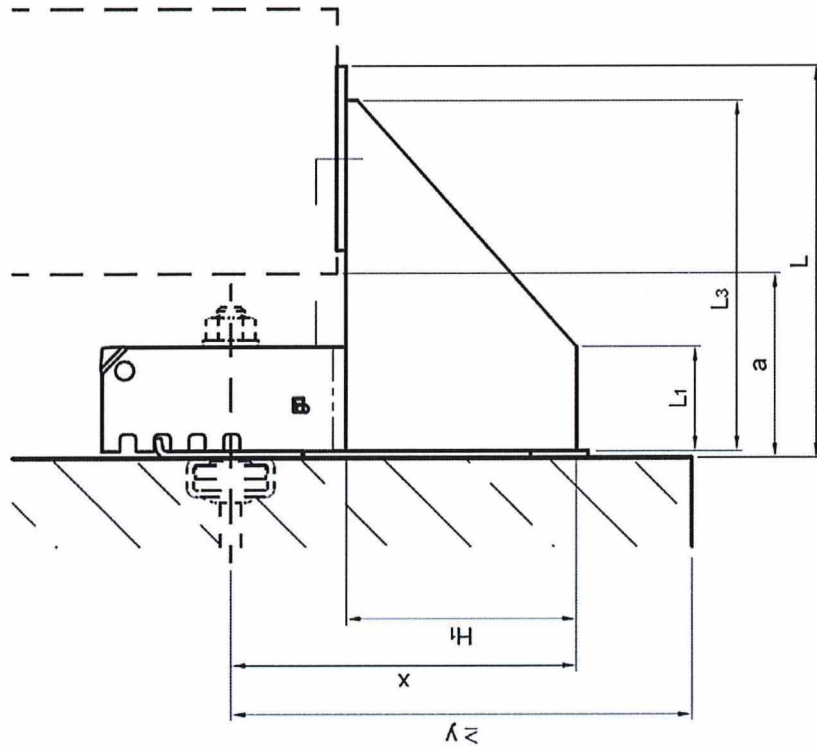
Übersichtszeichnung  
 Typ NA

Anlage 13

Geometrieparameter siehe Anlage 25, Tabelle 12

Laststufen 3,5 / 7,0 / 10,5

Schnitt 1-1



Laststufe	Kopfform	Jordahl Schrauben Typ
3,5	K1	JH M12x70-30 (A4-50)
7,0	K2	JB M12x80-30 (A4-70)
10,5	K3	JB M16x85-30 (A4-50)



\* Als alternative Ausführung auch ohne Stegussparung möglich!

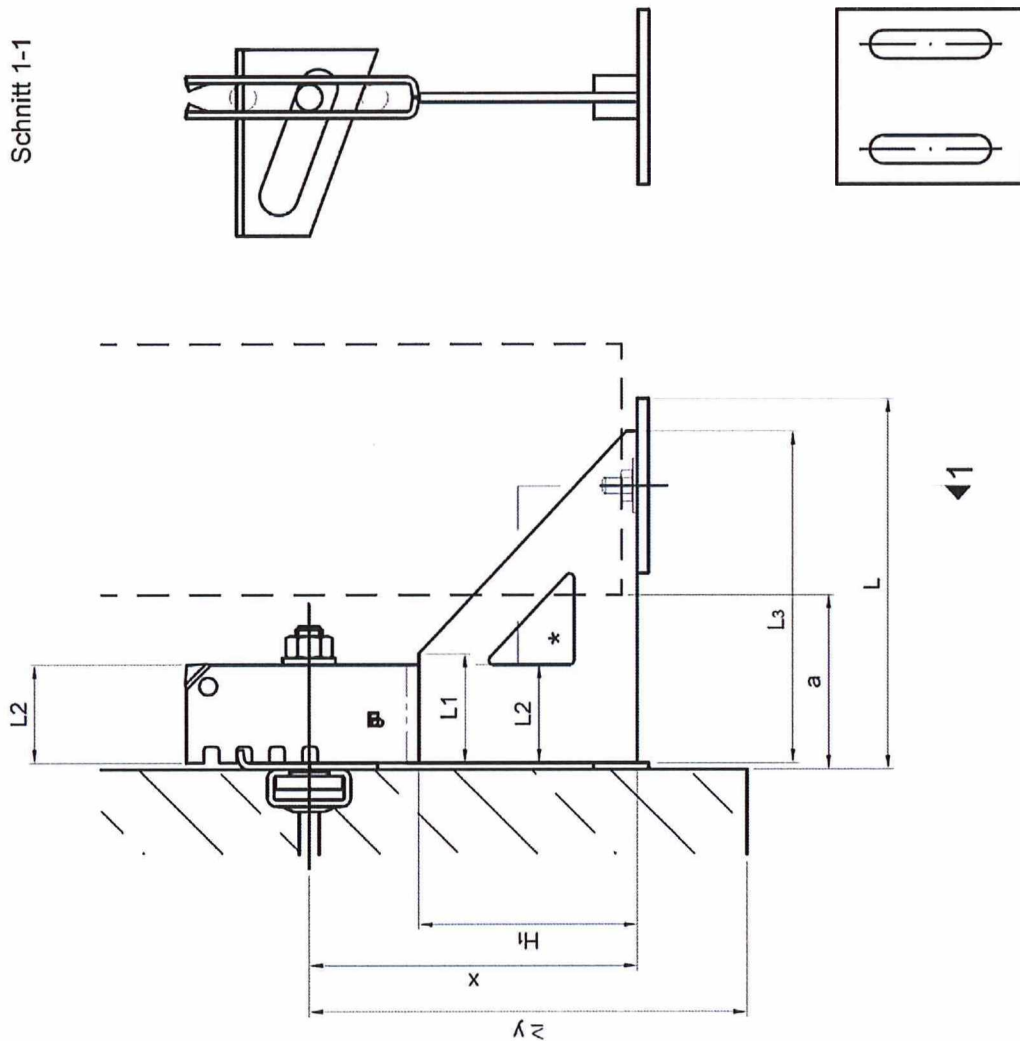
JORDAHL Konsolkopf

Übersichtszeichnung  
Typ NU

Anlage 14

Geometrieparameter siehe Anlage 23, Tabelle 10

Laststufen 3,5 / 7,0 / 10,5



Laststufe	Kopfform	Jordahl Schrauben Typ
3,5	K1	JH M12x70-30 (A4-50)
7,0	K2	JB M12x80-30 (A4-70)
10,5	K3	JB M16x85-30 (A4-50)

\* Als alternative Ausführung auch ohne Stegussparung möglich!

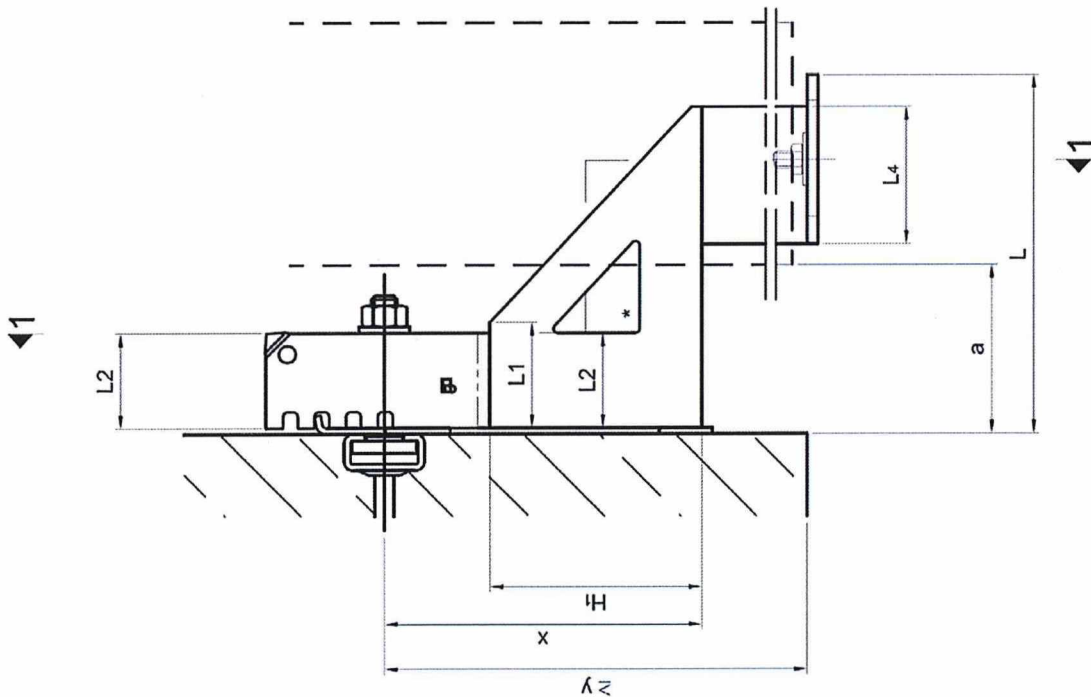
JORDAHL Konsolkopf

Übersichtszeichnung  
Typ NFT

Anlage 15

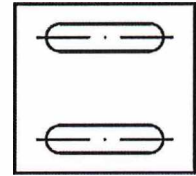
Geometrieparameter siehe Anlage 24, Tabelle 11

Schnitt 1-1



Laststufen 3,5 / 7,0 / 10,5

Laststufe	Kopfform	Jordahl Schrauben Typ
3,5	K1	JH M12x70-30 (A4-50)
7,0	K2	JB M12x80-30 (A4-70)
10,5	K3	JB M16x85-30 (A4-50)



\* Als alternative Ausführung auch ohne Stegaussparung möglich!

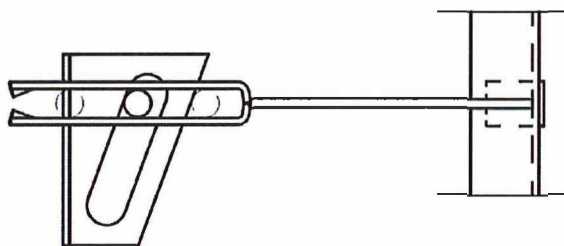
JORDAHL Konsolkopf

Übersichtszeichnung  
Typ NAFT

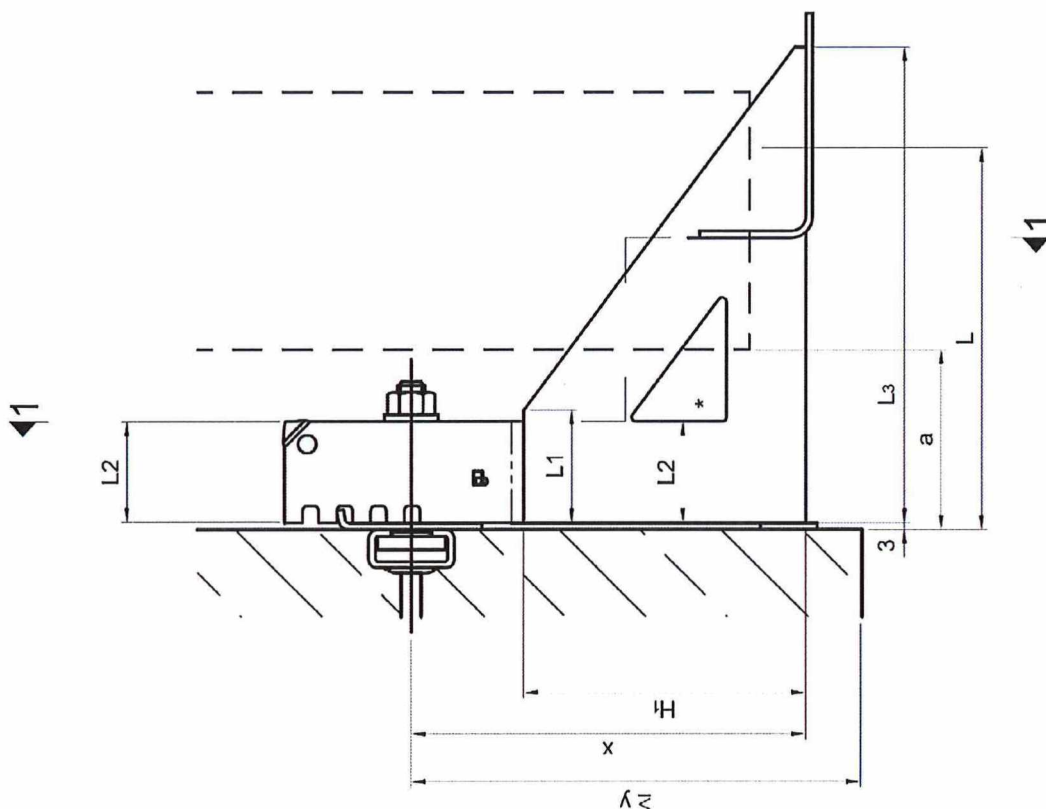
Anlage 16

Geometrieparameter siehe Anlage 23, Tabelle 10

Schnitt 1-1



Laststufe	Kopfform	Jordahl Schrauben Typ
3,5	K1	JH M12x70-30 (A4-50)
7,0	K2	JB M12x80-30 (A4-70)
10,5	K3	JB M16x85-30 (A4-50)



Laststufen 3,5 / 7,0 / 10,5

\* Als alternative Ausführung auch ohne Stegassparung möglich!

JORDAHL Konsolkopf

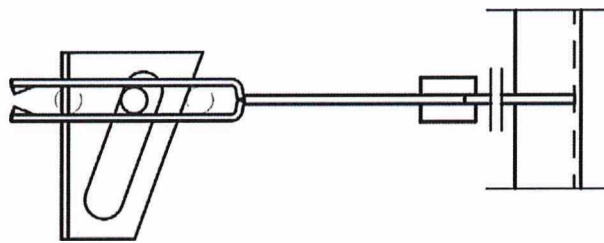
Übersichtszeichnung  
 Typ F

Anlage 17



Geometrieparameter siehe Anlage 23, Tabelle 10

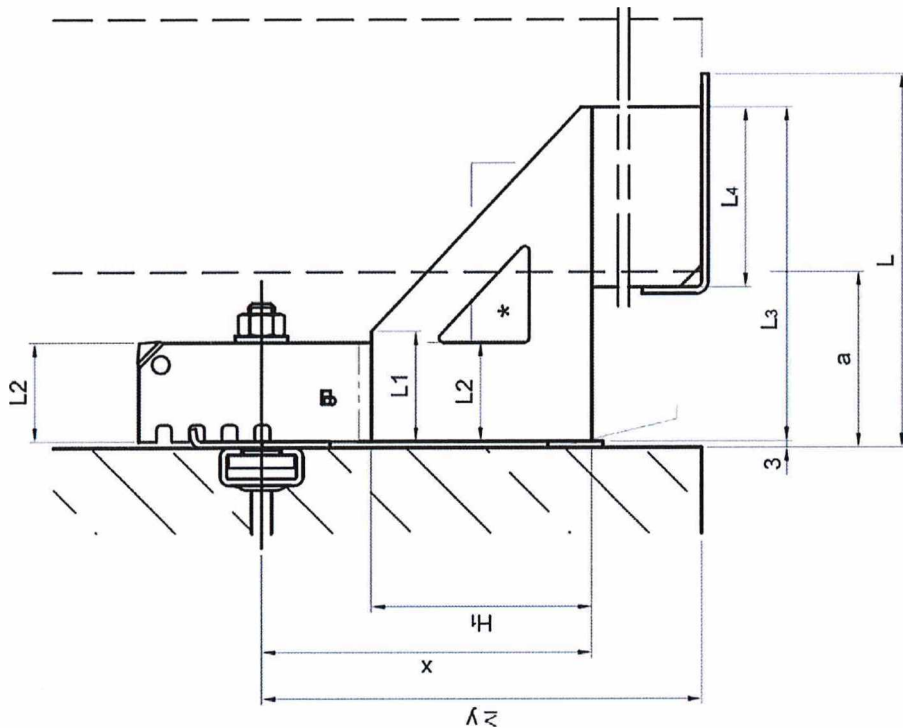
Schnitt 1-1



Laststufe	Kopf- form	Jordahl Schrauben Typ
3,5	K1	JH M12x70-30 (A4-50)
7,0	K2	JB M12x80-30 (A4-70)
10,5	K3	JB M16x85-30 (A4-50)

Laststufen 3,5 / 7,0 / 10,5

◀1



◀1

\* Als alternative Ausführung auch ohne Stegaussparung möglich!

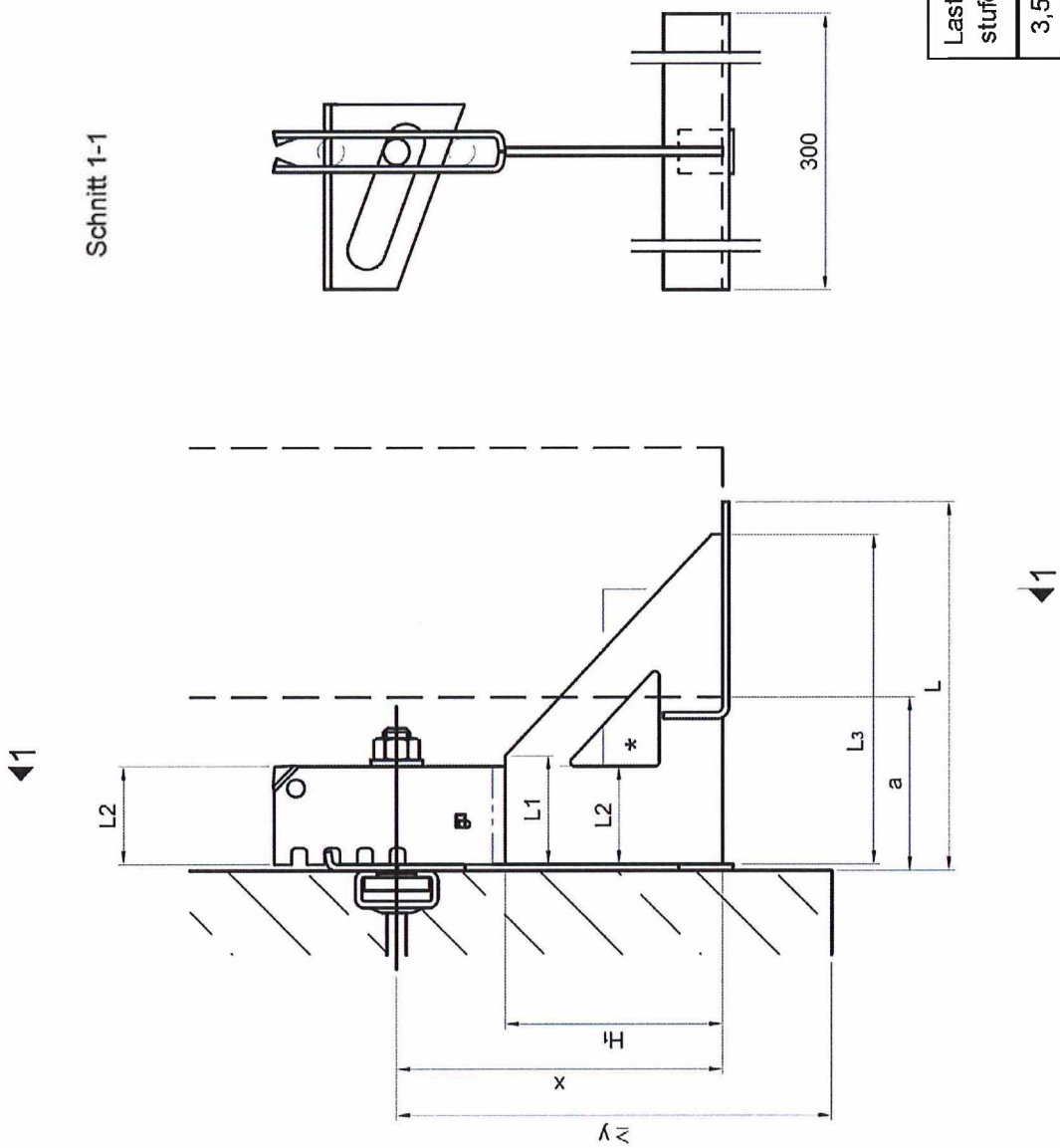
JORDAHL Konsolkopf

Übersichtszeichnung  
 Typ FAR

Anlage 18

Geometrieparameter siehe Anlage 23, Tabelle 10

Laststufen 3,5 / 7,0 / 10,5



Laststufe	Kopfform	Jordahl Schrauben Typ
3,5	K1	JH M12x70-30 (A4-50)
7,0	K2	JB M12x80-30 (A4-70)
10,5	K3	JB M16x85-30 (A4-50)

\* Als alternative Ausführung auch ohne Stegaussparung möglich!

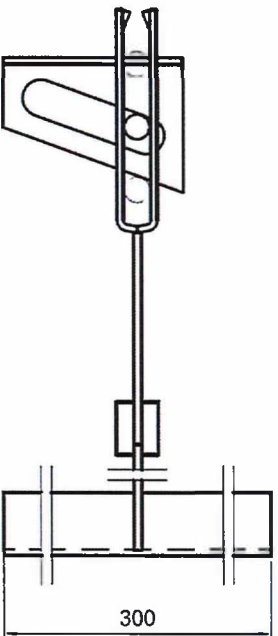
JORDAHL Konsolkopf

Übersichtszeichnung  
 Typ P

Anlage 19

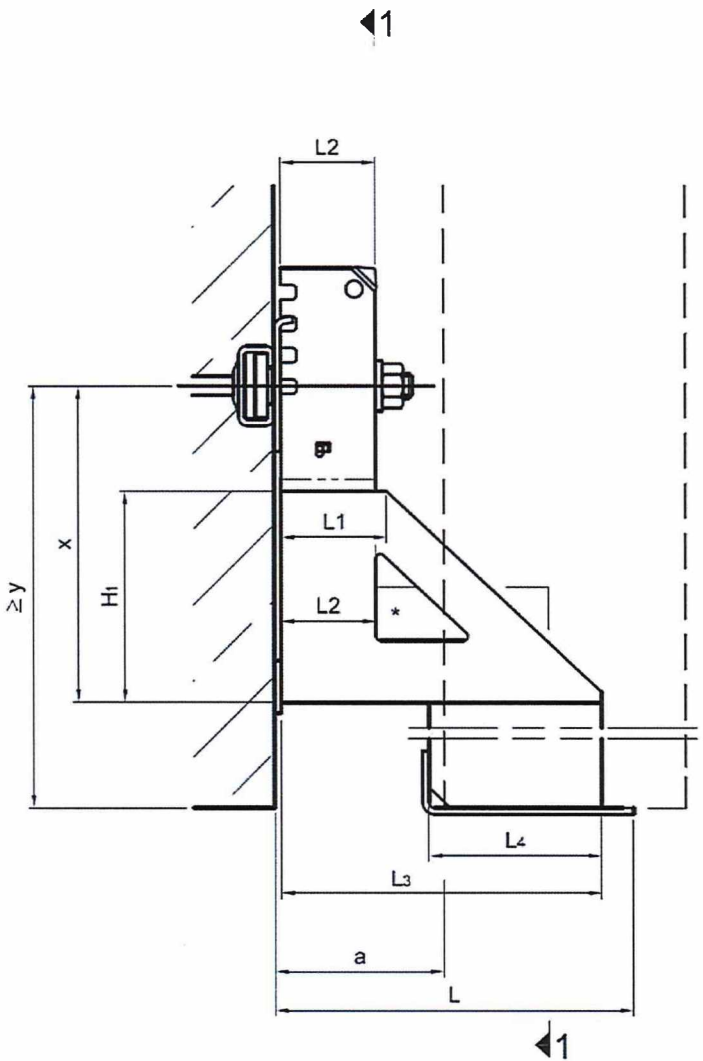
Geometrieparameter siehe Anlage 23, Tabelle 10

Schnitt 1-1



Laststufe	Kopf- form	Jordahl Schrauben Typ
3,5	K1	JH M12x70-30 (A4-50)
7,0	K2	JB M12x80-30 (A4-70)
10,5	K3	JB M16x85-30 (A4-50)

Laststufen 3,5 / 7,0 / 10,5



\* Als alternative Ausführung auch ohne Stegaussparung möglich!

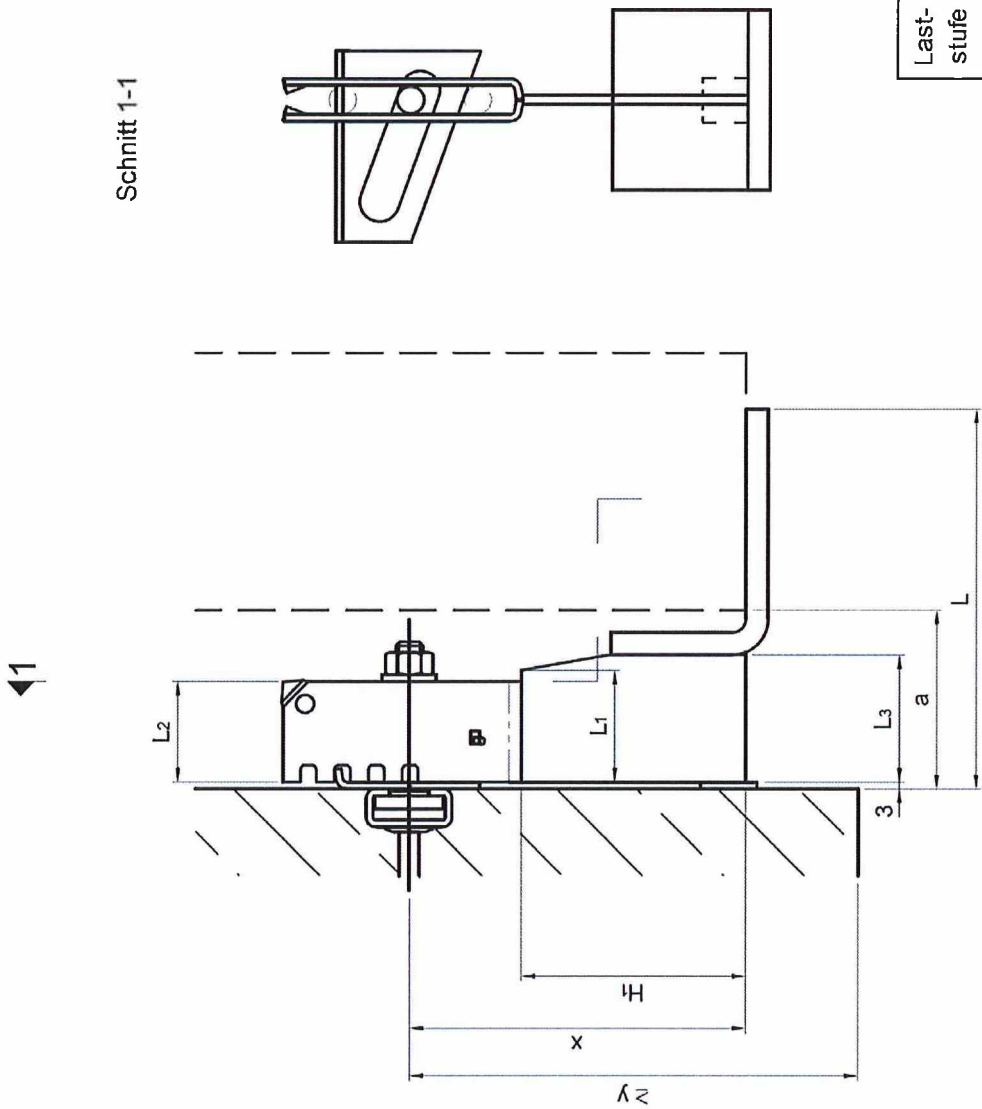
JORDAHL Konsolkopf

Übersichtszeichnung  
 Typ PAR

Anlage 20

Geometrieparameter siehe Anlage 26, Tabelle 13

Laststufen 1,8 / 3,5 / 7,0



Schnitt 1-1

Laststufe	Kopfform	Jordahl Schrauben Typ
1,8	K1	JH M12x70-30 (A4-50)
3,5	K1	JH M12x70-30 (A4-50)
7,0	K2	JB M12x80-30 (A4-70)
7,0	K3	JB M16x85-30 (A4-50)



\* Als alternative Ausführung auch ohne Stegausparung möglich!

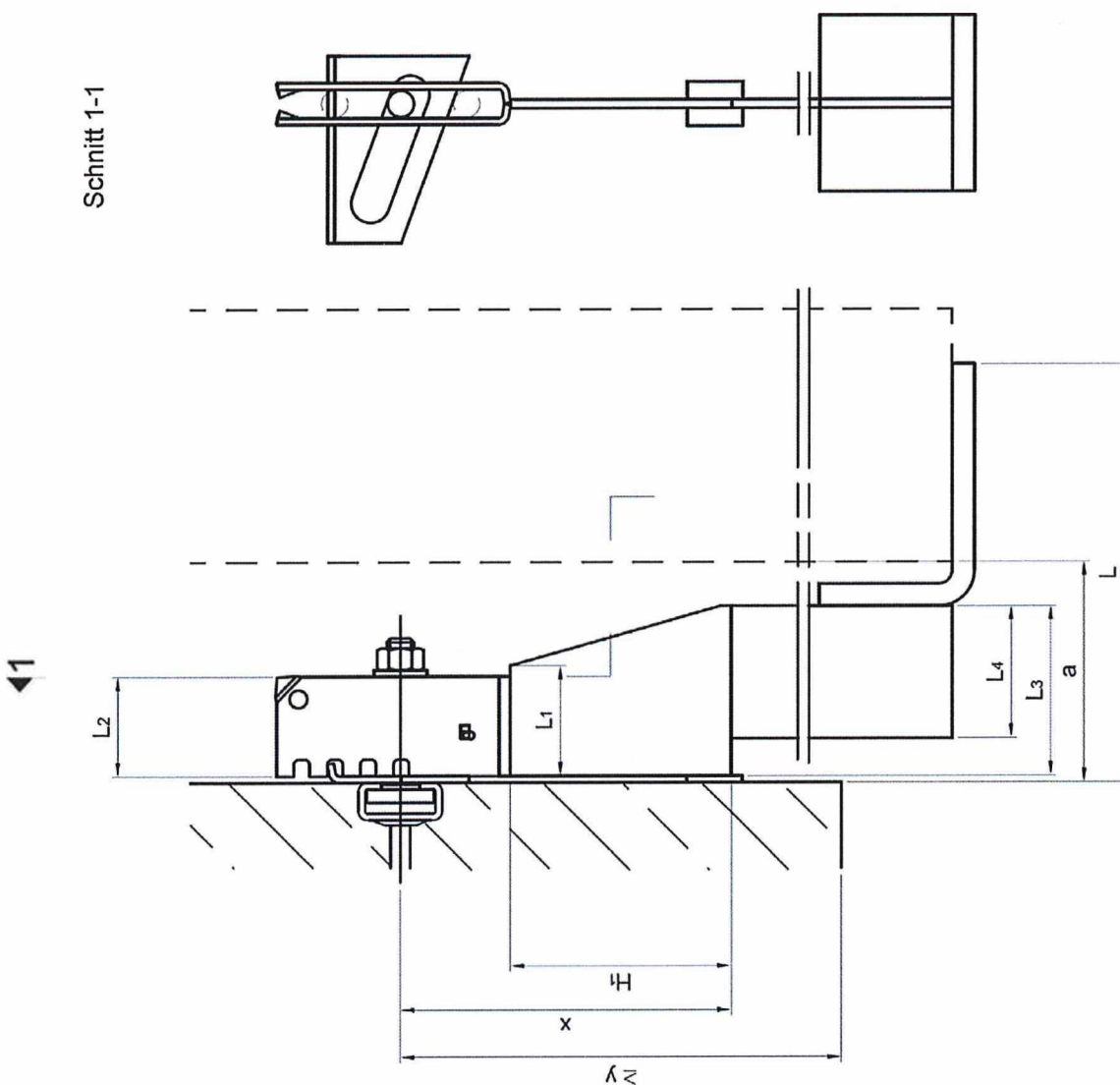
JORDAHL Konsolkopf

Übersichtszeichnung  
 Typ E

Anlage 21

Geometrieparameter siehe Anlage 26, Tabelle 13

Schnitt 1-1



Laststufe	Kopfform	Jordahl Schrauben Typ
1,8	K1	JH M12x70-30 (A4-50)
3,5	K1	JH M12x70-30 (A4-50)
7,0	K2	JB M12x80-30 (A4-70)
7,0	K3	JB M16x85-30 (A4-50)

Laststufen 1,8 / 3,5 / 7,0

\* Als alternative Ausführung auch ohne Stegaussparung möglich!

JORDAHL Konsolkopf

Übersichtszeichnung  
Typ EA

Anlage 22

**Tabelle 10 : Geometrie Typen N, NFT, F, FAR, P, PAR**

Last- stufe	Schalen- abstand a	Krag- länge L	L <sub>1</sub>	L <sub>2</sub>	L <sub>3</sub>	H <sub>1</sub>	L <sub>4</sub> <sup>1)</sup>	x	y
			[mm]						
3,5	140	230	50	45	212	125	82	175	225
7,0			55	50	212	200	82	250	300
10,5			55	50	212	255	82	300	350
3,5	160	250	50	45	232	125	82	175	225
7,0			55	50	232	200	82	250	300
10,5			55	50	232	255	82	300	350
3,5	180	270	50	45	252	125	82	175	225
7,0			55	50	252	200	82	250	300
10,5			55	50	252	255	82	300	350
3,5	200	290	50	45	272	150	82	200	250
7,0			55	50	272	250	82	300	350
10,5			55	50	272	305	82	350	400
3,5	220	310	50	45	292	150	82	200	250
7,0			55	50	292	250	82	300	350
10,5			55	50	292	305	82	350	400
3,5	240	330	50	45	312	150	82	200	250
7,0			55	50	312	250	82	300	350
10,5			55	50	312	305	82	350	400
3,5	260	350	50	45	332	200	82	250	300
7,0			55	50	332	325	82	375	425
10,5			55	50	332	355	82	400	450
3,5	280	370	50	45	352	200	82	250	300
7,0			55	50	352	325	82	375	425
10,5			55	50	352	355	82	400	450
3,5	300	390	50	45	372	200	82	250	300
7,0			55	50	372	325	82	375	425
10,5			55	50	372	380	82	425	475

<sup>1)</sup> nur für Typ FAR und PAR

JORDAHL Konsolkopf

Geometrie Typen  
N, NFT, F, FAR, P, PAR

Anlage 23

Tabelle 11 : Geometrie Typen NA, NAFT

Last- stufe	Schalen- abstand a	Krag- länge L	L <sub>1</sub>	L <sub>2</sub>	L <sub>3</sub>	H <sub>1</sub>	L <sub>4</sub>	x	y
			[mm]						
3,5	140	230	50	45	212	125	65	175	225
7,0			55	50	212	200	65	250	300
10,5			55	50	212	255	70	300	350
3,5	160	250	50	45	232	125	65	175	225
7,0			55	50	232	200	65	250	300
10,5			55	50	232	255	70	300	350
3,5	180	270	50	45	252	125	65	175	225
7,0			55	50	252	200	65	250	300
10,5			55	50	252	255	70	300	350
3,5	200	290	50	45	272	150	65	200	250
7,0			55	50	272	250	65	300	350
10,5			55	50	272	305	70	350	400
3,5	220	310	50	45	292	150	65	200	250
7,0			55	50	292	250	65	300	350
10,5			55	50	292	305	70	350	400
3,5	240	330	50	45	312	150	65	200	250
7,0			55	50	312	250	65	300	350
10,5			55	50	312	305	70	350	400
3,5	260	350	50	45	332	200	65	250	300
7,0			55	50	332	325	65	375	425
10,5			55	50	332	355	70	400	450
3,5	280	370	50	45	352	200	65	250	300
7,0			55	50	352	325	65	375	425
10,5			55	50	352	355	70	400	450
3,5	300	390	50	45	372	200	65	250	300
7,0			55	50	372	325	65	375	425
10,5			55	50	372	380	70	425	475

JORDAHL Konsolkopf

Geometrie Typen  
NA, NAFT

Anlage 24

**Tabelle 12 : Geometrie Typ NU**

Last- stufe	Schalen- abstand a	Krag- länge L	L <sub>1</sub>	L <sub>3</sub>	H <sub>1</sub>	x	y
3,5	140	230	50	212	125	175	225
7,0			55	212	200	250	300
10,5			55	212	255	300	350
3,5	160	250	50	232	125	175	225
7,0			55	232	200	250	300
10,5			55	232	255	300	350
3,5	180	270	50	252	125	175	225
7,0			55	252	200	250	300
10,5			55	252	255	300	350
3,5	200	290	50	272	150	200	250
7,0			55	272	250	300	350
10,5			55	272	305	350	400
3,5	220	310	50	292	150	200	250
7,0			55	292	250	300	350
10,5			55	292	305	350	400
3,5	240	330	50	312	150	200	250
7,0			55	312	250	300	350
10,5			55	312	305	350	400
3,5	260	350	50	332	200	250	300
7,0			55	332	325	375	425
10,5			55	332	355	400	450
3,5	280	370	50	352	200	250	300
7,0			55	352	325	375	425
10,5			55	352	355	400	450
3,5	300	390	50	372	200	250	300
7,0			55	372	325	375	425
10,5			55	372	380	425	475

JORDAHL Konsolkopf

Geometrie Typ NU

Anlage 25



Tabelle 13 : Geometrie Typ E, EA

Last- stufe	Schalen- abstand a	Krag- länge L	L <sub>1</sub>	L <sub>2</sub>	L <sub>3</sub>	L <sub>4</sub>	H <sub>1</sub>	x	y	Kopfform
			[mm]							
1,8	140	230	50	45	117	40	125	175	225	K1
3,5			50	45	117	55	125	175	225	K1
7,0			55	50	117	70	200	250	300	K2
1,8	160	250	50	45	137	40	125	175	225	K1
3,5			50	45	137	55	125	175	225	K1
7,0			55	50	137	70	200	250	300	K2
1,8	180	270	50	45	157	40	125	175	225	K1
3,5			50	45	157	55	125	175	225	K1
7,0			55	50	157	70	200	250	300	K2
1,8	200	290	50	45	177	40	150	200	250	K1
3,5			50	45	177	55	150	200	250	K1
7,0			55	50	177	70	250	300	350	K2
1,8	220	310	50	45	197	40	150	200	250	K1
3,5			50	45	197	55	150	200	250	K1
7,0			55	50	197	70	250	300	350	K2
1,8	240	330	50	45	217	40	150	200	250	K1
3,5			50	45	217	55	150	200	250	K1
7,0			55	50	217	70	250	300	350	K2
1,8	260	350	50	45	237	40	150	200	250	K1
3,5			50	45	237	55	150	200	250	K1
7,0			55	50	237	70	325	375	425	K3
1,8	280	370	50	45	257	40	150	200	250	K1
3,5			50	45	257	55	150	200	250	K1
7,0			55	50	257	70	325	375	425	K3
1,8	300	390	50	45	277	40	150	200	250	K1
3,5			50	45	277	55	150	200	250	K1
7,0			55	50	277	70	325	375	425	K3

JORDAHL Konsolkopf

Geometrie Typen E, EA

Anlage 26