

Sur le procédé

Ancres KE III et KE IV

Famille de produit/Procédé : Système de levage incorporé

Titulaire(s) : **Société PohlCon GmbH**

AVANT-PROPOS

Les avis techniques et les documents techniques d'application, désignés ci-après indifféremment par Avis Techniques, sont destinés à mettre à disposition des acteurs de la construction **des éléments d'appréciation sur l'aptitude à l'emploi des produits ou procédés** dont la constitution ou l'emploi ne relève pas des savoir-faire et pratiques traditionnels.

Le présent document qui en résulte doit être pris comme tel et n'est donc **pas un document de conformité ou à la réglementation ou à un référentiel d'une « marque de qualité »**. Sa validité est décidée indépendamment de celle des pièces justificatives du dossier technique (en particulier les éventuelles attestations réglementaires).

L'Avis Technique est une démarche volontaire du demandeur, qui ne change en rien la répartition des responsabilités des acteurs de la construction. Indépendamment de l'existence ou non de cet Avis Technique, pour chaque ouvrage, les acteurs doivent fournir ou demander, en fonction de leurs rôles, les justificatifs requis.

L'Avis Technique s'adressant à des acteurs réputés connaître les règles de l'art, il n'a pas vocation à contenir d'autres informations que celles relevant du caractère non traditionnel de la technique. Ainsi, pour les aspects du procédé conformes à des règles de l'art reconnues de mise en œuvre ou de dimensionnement, un renvoi à ces règles suffit.

Groupe Spécialisé n° 3.2 - Murs et accessoires de mur

Versions du document

Version	Description	Rapporteur	Président
V2	<p>Cette version, examinée par le GS n°3.2 le 13 février 2024, intègre les modifications suivantes :</p> <ul style="list-style-type: none"> • Expressions des enrobages et épaisseurs requis en valeur nominales pour les inserts • Modifications des CMU pour les produits non certifiés 	JUNES Angel	BERNARDIN-EZRAN Roseline

Descripteur :

Ancres de levage en acier façonné avec une ou deux épingles basses et équipées d'un buton en bois contreplaqué.

Ce système de levage est adapté à l'ensemble des épaisseurs des prémurs, en particulier aux épaisseurs courantes comprises entre 18 et 40cm, (16 cm mini pour KE III) aussi bien pour les prémurs simples (MCI) que pour les prémurs isolés (MC2I).

Les ancres de manutention de ce système, dénommées « ancres de transport KE » se décomposent en deux modèles pour ce qui concerne le principe de réalisation :

- Ancres de transport KE III de diamètre nominal de 13mm avec mono-épingle basse
- Ancres de transport KE IV de diamètre nominal de 15,5mm avec double épingles basses.

Les caractéristiques minimales des prémurs visés sont :

- Résistance minimale du béton en compression des parois préfabriquées de 20 MPa sur éprouvette cubique de 10x10x10cm à la première manutention.
- Ferrailage minimal de 1,41 cm²/m dans les deux sens et pour chaque paroi préfabriquée aussi bien pour les ancres KE III que pour les ancres KE IV.
- Espacement maximal des treillis raidisseur de 62cm en Mur à Coffrage Intégré (MCI) ou à rigidité équivalente par raidisseurs ou connecteurs synthétiques en Mur à Coffrage Intégré Isolé (MC2I).
- Epaisseur nominale « b » des parois préfabriquées :
 - Ancres de transport KE III
 - Murs certifiés : ép. = 45mm
 - Murs non certifiés : ép. = 50 mm
 - Ancres de transport KE IV
 - Murs certifiés : ép. = 60mm
 - Murs non certifiés : ép. = 65 mm
- Enrobage intérieur des boucles « C_{1bcint} » et « C_{2bcint} » de 13mm (KE III) et 18 mm (KE IV) pour chacune des parois préfabriquées dans le cas de murs certifiés – l'enrobage requis est majoré de 5 mm pour les murs non certifiés.
- Enrobage extérieur des boucles « C_{1bcext} » et « C_{2bcext} » de 15mm (KE III) et 20 mm (KE IV) pour chacune des parois préfabriquées.
- Tolérances de fabrication dimensionnelles et mécaniques des parois préfabriquées conformes aux spécifications des Avis Techniques dont relèvent les procédés de MCI/MCII du site de préfabrication.

Chaque tranche supérieure manutentionnée devra recevoir au moins deux ancres de transport KE de même modèle et taille, en fonction de la détermination du BE du préfabricant.

L'angle de levage maximal « β » autorisé entre brins opposés d'élingage est de 60.

Table des matières

1.	Avis du Groupe Spécialisé.....	4
1.1.	Domaine d'emploi accepté.....	4
1.1.1.	Zone géographique	4
1.1.2.	Ouvrages visés.....	4
1.2.	Appréciation	4
1.2.1.	Aptitude à l'emploi du procédé	4
1.2.2.	Durabilité	5
1.2.3.	Impacts environnementaux.....	5
1.3.	Remarques complémentaires du Groupe Spécialisé.....	5
1.4.	Annexe de la partie Avis – CMU des boucles de levage	6
2.	Dossier Technique	8
2.1.	Mode de commercialisation.....	8
2.2.	Description	8
2.2.1.	Principe.....	8
2.2.2.	Caractéristiques des composants	9
2.3.	Dispositions de conception.....	11
2.4.	Dispositions de mise en œuvre.....	12
2.5.	Assistante technique	13
2.6.	Principes de fabrication et de contrôle de cette fabrication	13
2.6.1.	Fabrication des ancrs de transport KE	13
2.6.2.	Contrôle de fabrication des ancrs	13
2.7.	Mention des justificatifs	14
2.7.1.	Résultats expérimentaux	14
2.7.2.	Références chantiers	14
2.8.	Annexe du Dossier Technique – Schémas de mise en œuvre.....	15

1. Avis du Groupe Spécialisé

Le procédé décrit au chapitre 2 « Dossier Technique » ci-après a été examiné par le Groupe Spécialisé qui a conclu favorablement à son aptitude à l'emploi dans les conditions définies ci-après :

1.1. Domaine d'emploi accepté

1.1.1. Zone géographique

Cet avis a été formulé pour les utilisations en France métropolitaine et DROM-COM.

1.1.2. Ouvrages visés

Le domaine d'emploi accepté est l'utilisation des ancrages KE III et KE IV pour le levage des murs à coffrage intégré (MCI) et des murs à coffrage et isolation intégrés (MC2I) ayant les caractéristiques suivantes :

- Ancrages KE III : peaux d'épaisseur supérieure ou égale à 45 mm et murs d'épaisseur totale comprise entre 16 et 40 cm ;
- Ancrages KE IV : peaux d'épaisseur supérieure ou égale à 60 mm et murs d'épaisseur totale comprise entre 18 et 40 cm.

Sans être inférieures aux épaisseurs mentionnées ci-dessus, les épaisseurs minimales des parois préfabriquées associées aux ancrages KE III et KE IV sont précisées dans les Avis Techniques dont relèvent les procédés de MCI et MC2I dans lesquels sont intégrés les ancrages KE III et KE IV.

De plus, le levage et le stockage à plat des murs à coffrage et isolant intégrés (MC2I) n'est pas visé par le présent Avis.

L'Avis porte uniquement sur le procédé ancre de levage en acier façonné avec une ou deux épingle basses et équipée d'un bouton en bois contreplaqué, dans les conditions fixées par le Dossier Technique.

Ne sont pas visés au titre du présent Avis :

- Les accessoires de levage non incorporés au procédé « Ancrages KE III et KE IV » (élingues, chaînes, sangles, câbles, etc.)
- Les appareils de levages (grue mobile ou fixe, etc.)

1.2. Appréciation

1.2.1. Aptitude à l'emploi du procédé

1.2.1.1. Stabilité

La stabilité des ouvrages auxquels est intégré ce procédé peut être normalement assurée dans les limites résultant de l'application des dispositions du Dossier Technique ci-après.

Les caractéristiques spécifiques du bouton en termes de reprise d'humidité et de gonflement garantissent le maintien des spécificités de l'ancre insérée dans le MCI ou le MC2I.

1.2.1.2. Sécurité en cas d'incendie

L'incorporation dans les murs à coffrage intégré et dans les murs à coffrage et isolant intégrés de ce dispositif de levage est sans influence sur l'aptitude de tels murs à satisfaire à la réglementation.

1.2.1.3. Prévention des accidents lors de la mise en œuvre et de l'entretien

Le système permet de l'assurer normalement si les conditions de levage décrites dans le Dossier Technique sont respectées.

1.2.1.4. Isolation thermique

La boucle haute de la barre façonnée des ancrages de transport KE doit être découpée afin de limiter les ponts thermiques apportés par le système aux seules sections réduites des épingle métalliques basses et des traverses de compression en bois.

1.2.1.5. Isolation acoustique

La boucle haute de la barre façonnée des ancrages de transport KE doit être découpée afin de limiter les ponts phoniques apportés par le système aux seules sections réduites des épingle métalliques basses et des traverses de compression en bois.

1.2.1.6. Aspects sanitaires

Le présent avis est formulé au regard de l'engagement écrit du titulaire de respecter la réglementation, et notamment l'ensemble des obligations réglementaires relatives aux produits pouvant contenir des substances dangereuses, pour leur fabrication, leur intégration dans les ouvrages du domaine d'emploi accepté et l'exploitation de ceux-ci. Le contrôle des

informations et déclarations délivrées en application des réglementations en vigueur n'entre pas dans le champ du présent avis. Le titulaire du présent avis conserve l'entière responsabilité de ces informations et déclarations.

1.2.2. Durabilité

Par leur conception, les ancrages KE ne posent pas de problème particulier de durabilité.

1.2.3. Impacts environnementaux

Le procédé Ancres KE III et KE IV ne dispose d'aucune Déclaration Environnementale (DE) et ne peut donc revendiquer aucune performance environnementale particulière.

Il est rappelé que les DE n'entrent pas dans le champ d'examen d'aptitude à l'emploi du procédé.

1.3. Remarques complémentaires du Groupe Spécialisé

Sans objet.

1.4. Annexe de la partie Avis – CMU des boucles de levage

La présente annexe fait partie de l'Avis Technique : le respect des valeurs indiquées est une condition impérative de la validité de l'Avis.

Sur la base des essais de qualification fournis, les valeurs de la Charge Maximale d'Utilisation (CMU) par boucle sont données dans le tableau ci-dessous. Ces valeurs correspondent à des charges équivalentes pour un levage droit. Elles peuvent être considérées pour un levage avec accrochage direct du crochet d'élingue sur la boucle

Commentaire : La situation critique correspond parfois à un levage à 60° mais les résultats sont transposés pour afficher la valeur équivalente en levage droit.

Vérification de la résistance des boucles au levage			
Situation de levage	Levage en position verticale ⁽¹⁾	Levage à plat	Retournement
Type de mur	MCI et MC2I	MCI et MC2I	MCI et MC2I
Vérification	$CMU1 \geq \frac{(pA + Q) \gamma_{ed} \gamma_{pp}}{n_b}$	$CMU2 \geq \frac{(pA + Q) \gamma_{ed} \gamma_{pp}}{n_b}$	$CMU3 \geq \frac{1}{2} \frac{(pA + Q) \gamma_{ed} \gamma_{pp}}{n_b}$
Schémas cas de levage			

⁽¹⁾La formule ci-dessus correspond à une disposition symétrique des boucles par rapport au centre de gravité. Dans les autres cas, on tiendra compte du positionnement des boucles pour la détermination des efforts.

- p = poids surfacique du mur de coffrage intégré [kN/m²]
- A = surface du mur de coffrage intégré [m²]
- Q = poids des équipements de sécurité éventuels [kN]
- n_b = nombre de points de levage effectifs : 2 dans le cas courant, 4 dans le cas de levage avec 4 boucles et système équilibrant.
- γ_{ed} = coefficient d'effet dynamique dû au levage = 1,15
- γ_{pp} = coefficient d'incertitude sur poids propre = 1,05

CMU pour MCI/MC2I certifiés :

Réf boucle (diamètre boucle ϕ_1)	Largeur du MCI	Epaisseur de parois bp1 bp2	Enrobages nominaux intérieurs de la boucle C_{1bcint} et C_{2bcint}	Enrobages nominaux extérieurs de la boucle C_{1bcext} et C_{2bcext}	Résistance béton 1ère manutention en usine	Résistance du béton à livraison	Levage en position verticale CMU1 (kN)	Levage à plat du MCI CMU2 (kN)	Retournement du MCI CMU3 (kN)
KE III (13 mm)	16 cm	45 mm 45 mm	≥ 13 mm	≥ 15 mm	20 MPa	20 MPa	23,10	4,25	Non visé
KE III (13 mm)	>16 à 40 cm	45 mm 45 mm	≥ 13 mm	≥ 15 mm	20 MPa	20 MPa	21,80	4,25	13,30
KE IV (15,5 mm)	18 à 40 cm	60 mm 60 mm	≥ 18 mm	≥ 20 mm	20 MPa	20 MPa	45,30	non visé	20,70

CMU pour MCI/MC2I non-certifiés :

Réf boucle (diamètre boucle ϕ_1)	Largeur du MCI	Epaisseur de parois bp1 bp2	Enrobages nominaux intérieurs de la boucle C_{1bcint} et C_{2bcint}	Enrobages nominaux extérieurs de la boucle C_{1bcext} et C_{2bcext}	Résistance béton 1ère manutention en usine	Résistance du béton à livraison	Levage en position verticale CMU1 (kN)	Levage à plat du MCI CMU2 (kN)	Retournement du MCI CMU3 (kN)
KE III (13 mm)	18 à 40 cm	50 mm 50 mm	≥ 18 mm	≥ 20 mm	20 MPa	20 MPa	18,17	3,54	11,08
KE IV (15,5 mm)	18 à 40 cm	65 mm 65 mm	≥ 23 mm	≥ 25 mm	20 MPa	20 MPa	37,75	non visé	17,25

Où

- ϕ_1 correspond au diamètre de l'acier façonné de l'ancre de transport KE
- **C_{1bcint} et C_{2bcint}** correspondent aux enrobages nominaux intérieurs des boucles dans les parois 1 et 2, les enrobages effectifs étant les enrobages toutes tolérances épuisées
- **C_{1bcext} et C_{2bcext}** correspondent aux enrobages nominaux extérieurs des boucles dans les parois 1 et 2, les enrobages effectifs étant les enrobages toutes tolérances épuisées

Nota : La vérification de l'épaisseur des parois du procédé MCI/MC2I dans lequel le procédé s'intègre, est définie dans le §1.1.1.6 du CPT 3690_V2

2. Dossier Technique

Issu des éléments fournis par le titulaire et des prescriptions du Groupe Spécialisé acceptées par le titulaire

2.1. Mode de commercialisation

Le procédé est commercialisé par le titulaire :

Société PohlCon GmbH
Nobelstr. 51
12057 Berlin - Allemagne

2.2. Description

2.2.1. Principe

Le levage des « Prémurs » relevant du procédé de Murs à Coffrage Intégré (MCI) et des Murs à Coffrage et Isolations Intégrés (MC2I), est ici réalisé par un système d'ancres composites en acier et bois.

Ce système de levage est adapté à l'ensemble des épaisseurs des prémurs, en particulier aux épaisseurs courantes comprises entre 18 et 40cm, (16 cm mini pour KE III) aussi bien pour les prémurs simples (MCI) que pour les prémurs isolés (MC2I).

Les ancres de manutention de ce système, dénommées « ancres de transport KE » dans la gamme H-Bau se décomposent en deux modèles pour ce qui concerne le principe de réalisation :

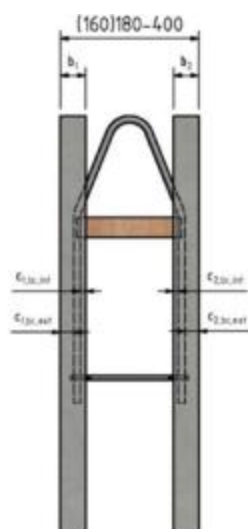
- Ancres de transport KE III de diamètre nominal de 13mm avec mono-épingle basse
- Ancres de transport KE IV de diamètre nominal de 15,5mm avec double épingles basses.

Les caractéristiques minimales des prémurs visés sont :

- Résistance minimale du béton en compression des parois préfabriquées de 20 MPa sur éprouvette cubique de 10x10x10cm à la première manutention.
- Ferrailage minimal de 1,41 cm²/m dans les deux sens et pour chaque paroi préfabriquée aussi bien pour les ancres KE III que pour les ancres KE IV.
- Espacement maximal des treillis raidisseur de 62cm en Mur à Coffrage Intégré (MCI) ou à rigidité équivalente par raidisseurs ou connecteurs synthétiques en Mur à Coffrage Intégré Isolé (MC2I).
- Epaisseur nominale « b » des parois préfabriquées :
 - Ancres de transport KE III
 - Murs certifiés : ép. = 45mm
 - Murs non certifiés : ép. = 50 mm
 - Ancres de transport KE IV
 - Murs certifiés : ép. = 60mm
 - Murs non certifiés : ép. = 65 mm
- Enrobage intérieur des boudes « C_{1bcint} » et « C_{2bcint} » de 13mm (KE III) et 18 mm (KE IV) pour chacune des parois préfabriquées dans le cas de murs certifiés – l'enrobage requis est majoré de 5 mm pour les murs non certifiés.
- Enrobage extérieur des boudes « C_{1bcext} » et « C_{2bcext} » de 15mm (KE III) et 20 mm (KE IV) pour chacune des parois préfabriquées.
- Tolérances de fabrication dimensionnelles et mécaniques des parois préfabriquées conformes aux spécifications des Avis Techniques dont relèvent les procédés de MCI/MCII du site de préfabrication.

Chaque tranche supérieure manutentionnée devra recevoir au moins deux ancres de transport KE de même modèle et taille, en fonction de la détermination du BE du préfabricant.

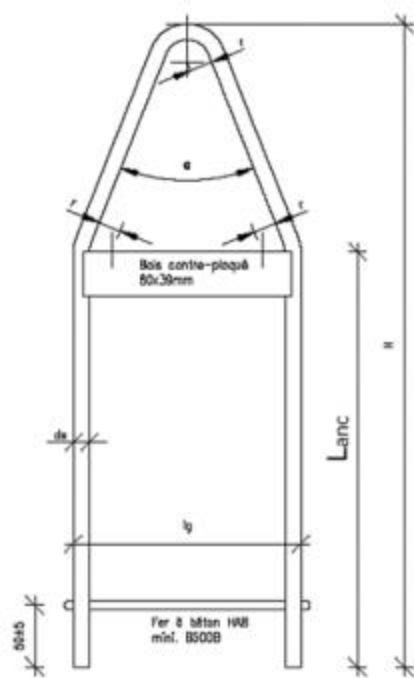
L'angle de levage maximal « β » autorisé entre brins opposés d'élingage est de 60°.



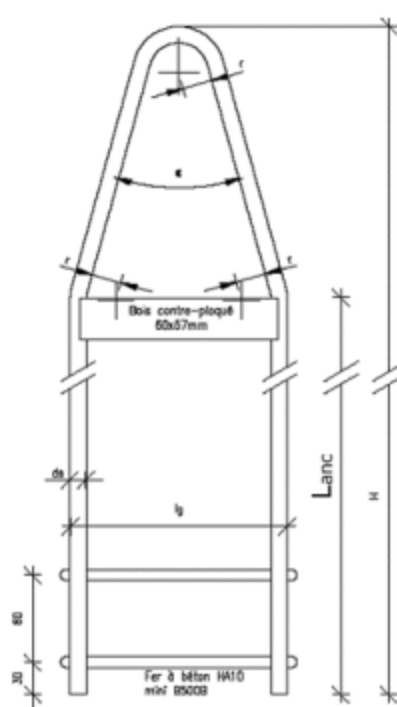
2.2.2. Caractéristiques des composants

Les éléments constitutifs d'un point du système de levage sont :

- Une barre façonnée en acier
- Une traverse de compression en bois contre-plaqué
- Une (deux pour modèle KE IV) épingle(s) basse(s) en fer à béton
- Un marquage d'identification et de sécurité



KE III



KE IV

2.2.2.1. Barre d'acier façonnée

Les barres métalliques mises en œuvre sont réalisées à partir d'acier doux lisse, de nuance minimale S235JR (1.0038) selon norme EN 10025-2. Seules 2 sections sont utilisées dans la gamme d'ancres de transport KE (\varnothing 13mm pour le modèle KE III et \varnothing 15,5mm pour le modèle KE IV).

Tableau récapitulatif des dimensions des ancres de transport KE (mm)

Modèle	KE III		KE IV	
Ø ds	13,0 (+/-0,4)		15,5 (+/-0,4)	
r	≥ 26		≥ 31	
Taille (largeur) lg	Ancrage L _{anc}	Hauteur H	Ancrage L _{anc}	Hauteur H
(+2/-0)	(±5/-5)		(±5/-5)	
120 – 130 – 140 – 150 – 160 – 170	365	515	600	750
180 – 190 – 200 – 210 – 220 – 230 – 240		565		800
250 – 260 – 270 – 280 – 290 – 300		615		850
310 – 320 – 330 – 340 – 350		645		880
360		685	NA	NA

Toutes les dimensions sont en millimètres, avec tolérances de fabrication entre parenthèses. Il faut ajouter à la côte « lg » 2xHA8 pour le KE III et 2xHA10 pour le KE IV.

Chaque ancre de transport KE est uniquement fonction de la largeur entre les 2 nappes d'armature du prémur. Cette largeur intérieure détermine la taille « lg » de l'ancre à laquelle correspond une longueur d'ancrage « L_{anc} » unique et fixe pour les 2 colonnes parallèles d'ancrage de chaque modèle. Tous les rayons de cintrage « r » restent identiques pour chaque modèle KE III, comme pour chaque modèle KE IV. Comme la hauteur totale « H » est figée, l'angle de cintrage en tête « α » est variable et adapté au couple L_{anc}/H. La longueur développée de chaque boucle d'accrochage est déterminée en interne suivant la largeur d'accrochage « lg », en prenant en compte la longueur d'ancrage « L_{anc} », la hauteur totale « H » et les rayons de cintrages « r ».

2.2.2.2. Traverse de compression en bois contre-plaqué

La traverse de compression de section rectangulaire figée, de 60x39mm pour le modèle KE III et 60x57mm pour le modèle KE IV, est en bois contre-plaqué dont chaque extrémité reçoit une encoche demi-cylindrique adaptée au diamètre du modèle de barre d'acier façonnée.

Les caractéristiques mécaniques et constitutives du bois contre-plaqué sont déposées au CSTB. Ce matériau présente la particularité d'être peu sensible au gonflement dû à l'humidité du béton frais et/ou des précipitations lors du stockage extérieur une fois intégré au prémur, comme à son altération.

La longueur des traverses de compression est directement adaptée à la largeur d'entraxe des barres façonnées métalliques.

Cette traverse en bois a pour fonctions multiples de reprendre les efforts de compression générés en tête, d'assurer l'ancrage en tête de chaque colonne de la barre façonnée et de canaliser et répartir les efforts induits par les tractions obliques (configurations A1 et B2 du protocole CSTB/MCI), transversales (configurations B1 et B2 du protocole CSTB/MCI) et perpendiculaires (configuration C du protocole CSTB/MCI). Restant la partie principale visible du système de levage dans le prémur préfabriqué, elle sert aussi de support d'identification et de sécurisation de bonne mise en œuvre par un marquage spécifique.

2.2.2.3. Épingle(s) basse(s) d'ancrage en fer à béton

Ces épingles remplissent 2 fonctions :

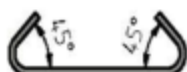
- Assurer l'ancrage en pied de chaque ancre de transport KE par la soudure en croix,
- Assurer le parallélisme des 2 colonnes d'ancrage de l'ancre de transport et maintenir la traverse de compression en bois en position haute par serrage.

Constituées en fer à béton à haute adhérence de qualité minimale B500B selon norme DIN 488-2 coudé à chaque extrémité, elles sont fixées par soudage en croix sur la barre d'acier façonnée pré-calibrée. Elles sont en diamètre 8mm et configuration unique pour le modèle KE III, et en diamètre 10mm et configuration double pour le modèle KE IV.

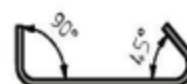
La conception de cintrage de l'épingle de type A permet de garantir le bon ancrage par la soudure en croix, en empiétant le moins possible, de par sa forme, dans chacun des 2 plans de ferrailage.

La conception de cintrage de l'épingle de type B permet aussi de garantir le bon ancrage par la soudure en croix, en autorisant, de par sa forme différente, un positionnement et maintien facilité (par ligaturage rapporté) de la quasi-perpendicularité à la première nappes de ferrailage.

Type A



Type B

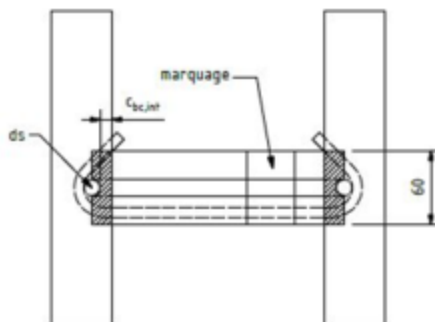


Le type d'ancrage A ou B est à la convenance du préfabricant en fonction de son mode opératoire de montage ou de ses propres exigences techniques internes.

2.2.2.4. Marquage des ancrs de transport KE

Chaque ancre de transport reçoit un marquage d'identification et de sécurité, imprimé par encre, sur la face supérieure de la traverse de compression.

Le marquage d'identification permet par lecture directe l'identification du modèle (KE III ou KE IV), la dimension « l_g » (largeur intérieure entre nappes) et le type d'option d'ancrage (A ou B).



De même, chaque traverse de compression reçoit systématiquement à chacune de ses extrémités un marquage de sécurité coloré servant de détrompage ; il permet le contrôle visuel direct et ultérieur du respect de l'enrobage minimal intérieur « C_{crit} », utile au vu de l'importance primordial de ce facteur sur la capacité finale de l'ancre de transport KE intégrée au prémur.

Ainsi, les contrôles de la mise en œuvre du produit adéquat (par le marquage de la référence), requis par le BE du préfabricant, et son ancrage dimensionnel suffisant (par le détrompeur coloré) sont extrêmement simplifiés, apportant ainsi le niveau de sécurité maximal. Tous ces marquages sont utiles pour les contrôles de suivi de mise en œuvre aussi bien avant, que pendant et après le coulage des parois du prémur.

2.2.2.5. Assemblage des composants de l'ancre KE

Aussi bien pour le modèle d'ancre de transport KE III que KE IV, la traverse de compression correspondante est insérée à l'intérieur de la barre métallique principale déjà façonnée en U jusqu'à sa mise en butée haute, avec le marquage orienté vers la boucle d'accrochage supérieure.

Suivant le modèle, l'(ou les) épingle(s) est(sont) ensuite soudée(s) en position(s) basse(s) requise(s) après resserrage des colonnes parallèles d'ancrage à la largeur finale de la taille « l_g » visée.

Cette particularité constructive permet de garantir le maintien de la traverse de compression en bois dans la position haute recherchée.

L'ensemble ainsi constitué compose l'ancre de transport KE finale, de la référence souhaitée (soit modèle, taille et type), prête à l'emploi.

2.3. Dispositions de conception

Le calcul du poids maximal d'un MCI/MCII manutentionné par le présent système de levage doit être effectué de façon que la cinématique complète du prémur (de la table de coulage à la pose finale) respecte les prescriptions du préfabricant. Ce poids maximal calculé incorporera les éventuels équipements de sécurité.

Il convient de dimensionner le système de levage par rapport à la configuration la plus défavorable autorisée pendant la vie du MCI/MC2I. Ainsi, on aura pour une disposition symétrique autour du centre de gravité du MCI/MC2I :

- Pour un MCI/MCII manutentionné uniquement en position verticale, sans retournement ni dépose/relevage à plat :

$$\text{Poids}_{\text{max, élément (A)}} = \text{CMU}_1 * n / (\gamma_{cd} * \gamma_{pp})$$

- Pour un MCI/MCII manutentionné uniquement en position verticale, avec retournement, mais sans dépose/relevage à plat :

$$\text{Poids}_{\text{max, élément (A+C)}} = \min [\text{CMU}_1 * n / (\gamma_{cd} * \gamma_{pp}) ; \text{CMU}_3 * 2 * n / (\gamma_{cd} * \gamma_{pp})]$$

- Pour un MCI/MCII manutentionné en position verticale mais autorisant une dépose et un relevage avec appui, sans retournement :

$$\text{Poids}_{\text{max, élément (A+B)}} = \min [\text{CMU}_1 * n / (\gamma_{cd} * \gamma_{pp}) ; \text{CMU}_2 * 2 * n / (\gamma_{cd} * \gamma_{pp})]$$

Où :

- n : nombre effectif de points de levage d'un élément suivant qualité de répartition (Si 4 inserts utilisation systématique d'un système équilibrant)
- γ_{cd} : coefficient dynamique dû au levage, lié au type d'engin de manutention de l'opération effectuée
- γ_{pp} : coefficient d'incertitude sur poids propre

Les cas des CMU_1 et CMU_2 intègrent forfaitairement l'abattement résultant d'un tirage oblique de 30° maximum par rapport à la verticale, soit $\beta = 60^\circ$ entre 2 brins opposés.

Le coefficient angulaire habituel γ_{angl} , dû à la projection trigonométrique de l'angle entre 2 brins β , lié au type de système d'élingage, n'est plus à prendre en compte du fait de la limitation à cet angle maximal.

Les plans de pose et/ou la notice de pose du MCI/MC2I établis par le préfabricant des murs doivent comprendre *a minima* :

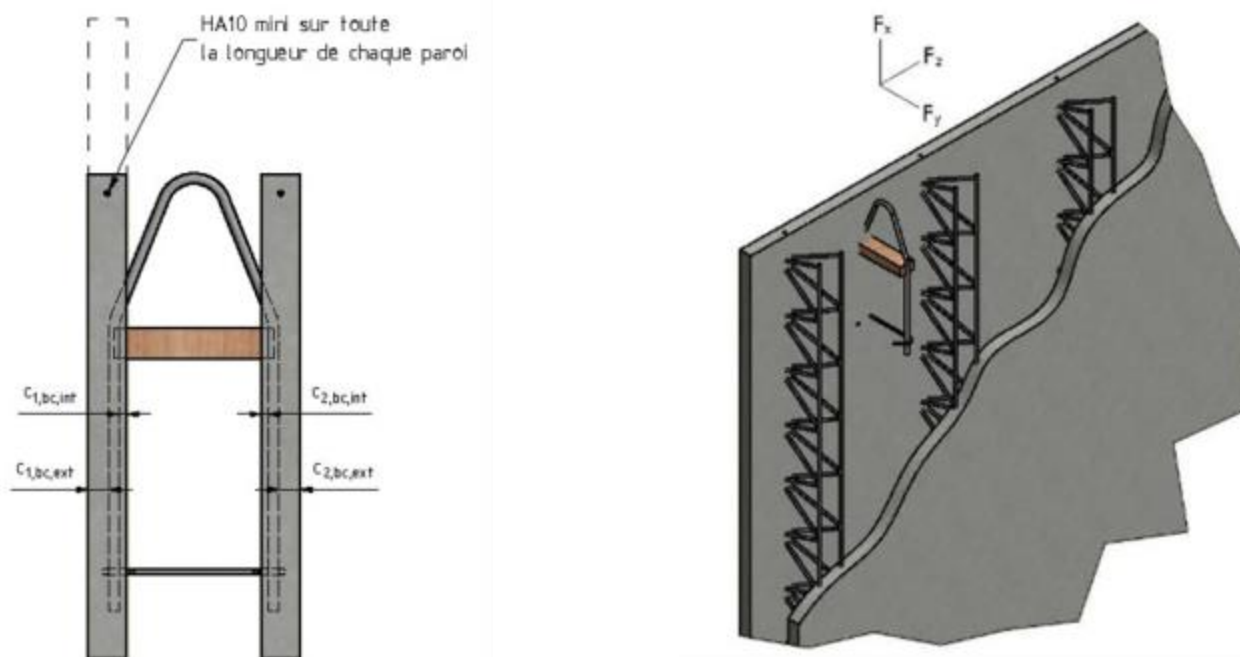
- L'angle limite de levage
- Le nombre de points de levage
- L'utilisation d'un système équilibrant si les MCI ou MC2I sont pourvus de plus de 2 inserts de levage
- Les inserts de levage devront être clairement identifiables lors d'un contrôle visuel (marquage, peinture, etc.)

2.4. Dispositions de mise en œuvre

Les opérations et étapes de pose se déroulent dans l'ordre suivant en ce qui concerne le système de levage :

- Identification, positionnement, mise en place et maintien des ancrs sur le lit de ferrailage (déjà calé par rapport au coffrage pour l'enrobage intérieur visé c_{1min}) de la première paroi du prémur, entre 2 raidisseurs, avant le coulage du béton de cette première paroi en assurant l'enrobage intérieur de la boucle « c_{1int} ».
- Après étuvage (ou séchage) et retournement de la première paroi préfabriquée sur la seconde paroi dont le béton est encore frais et l'enrobage intérieur visé « c_{2bcint} » déjà calé par rapport au coffrage, ancrage suffisant des ancrs de transport KE par rapport à l'enrobage intérieur « c_{2bcint} » dans la deuxième paroi du prémur.

Le choix et le contrôle des ancrs de transport doivent se faire de façon à ce que la largeur d'accrochage « l_g » retenue prenne en compte la distance intérieure entre nappes de ferrailage tout en veillant à assurer les enrobages internes « c_{1int} » et « c_{2int} » exigés par le modèle mis en œuvre. La taille « l_g » des ancrs de transport correspond exactement à la hauteur des raidisseurs ou à la taille standard directement supérieure (cette option engendre alors une implantation légèrement inclinée du fait du pas de gamme de 10mm dès la mise en place dans la première parois).



Cet enrobage interne de la boucle « c_{1int} » et « c_{2int} » doit être respectivement supérieur ou égal à 13mm* pour le modèle d'ancre de transport KE III et supérieur ou égale à 18mm* pour le modèle d'ancre de transport KE IV. Alors, les marquages colorés de sécurité opposés du bois servant de détrompeurs doivent avoir disparu visuellement.

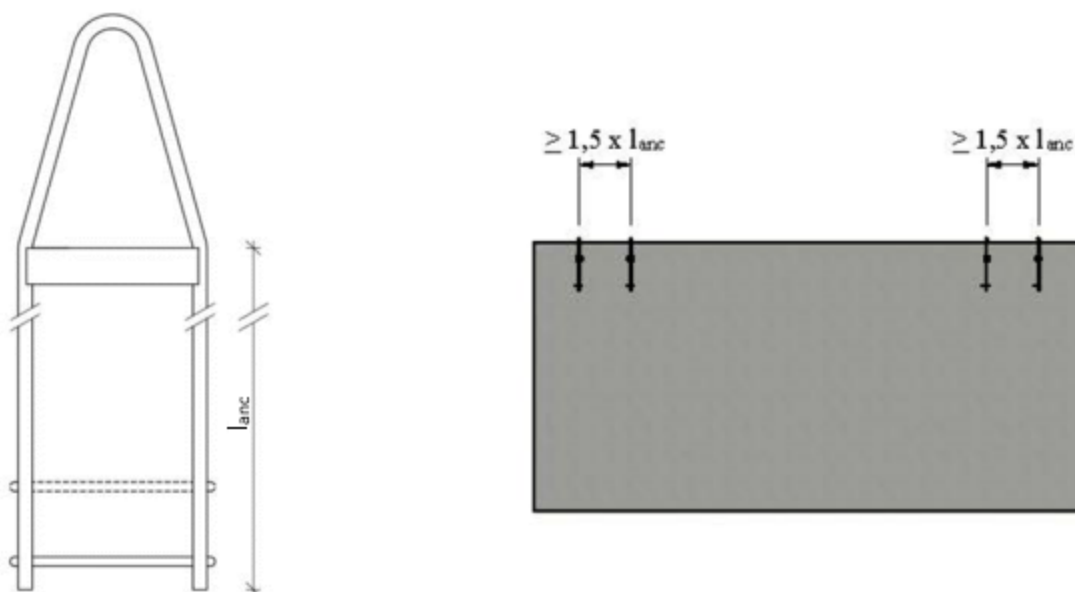
**Nota : Si les prémurs ne sont pas certifiés NF, les valeurs d'enrobage « c_{1int} » et « c_{2int} » sont portées respectivement à 18 et 23 mm. Il convient de noter que le CPT-MCI impose que la valeur d'enrobage intérieur c_{1min} et c_{2min} du raidisseur soit toujours supérieure ou égale à 20mm.*

L'ancre ne doit pas être mise en œuvre en débordement par rapport à l'arase supérieure la plus basse. Un acier filant HA10 minimum doit toujours être intégré en rive supérieure de chaque paroi, sur toute la longueur, avec un enrobage identique aux 3 bords.

Les ancrs de transport KE dans le plan du MCI/MC2I respecteront une distance d'entraxe minimale de $1,5 \cdot L_{anc}$, soit une valeur supérieure ou égale à 550 mm pour les ancrs KE III et respectivement à 900mm pour celles KE IV. De plus, on fera en sorte d'implanter les ancrs de transport KE symétriquement autour du centre de gravité du prémur.

La dimension L_{anc} correspond à la longueur d'ancrage effective de la boucle dans le béton de chaque paroi (cf. figure ci-dessous). Sa valeur est précisée dans le tableau dimensionnel respectif des ancrs KE III et KE IV.

Les ancrs seront toujours disposés entre des armatures de couture (raidisseurs de section triangulaire ou carrée, armatures de poteaux ou U - cf. perspective ci-dessus).



Le catalogue des caractéristiques des inserts doit être tenu à disposition de l'organisme certificateur en cas de MCI/MC2I certifié.

2.5. Assistante technique

Le choix et la position des ancrages de levage est déterminé par le titulaire du procédé de MCI/MCII en fonction des efforts à équilibrer et en tenant compte des prescriptions du présent Dossier Technique.

Lors d'une première mise en œuvre, l'entreprise PohlCon GmbH apportera une assistance technique à l'équipe de production de l'usine de préfabrication des murs à coffrage intégré avec ou sans isolant.

2.6. Principes de fabrication et de contrôle de cette fabrication

2.6.1. Fabrication des ancrages de transport KE

Le site de WACHOW réalise l'intégralité des opérations de fabrication de l'ancrage KE.

Les opérations et étapes de réalisation et assemblage des ancrages de transport KE se déroulent suivant la nomenclature et la gamme de fabrication interne de l'usine désignée :

- Façonnage de la barre métallique principale selon matière, diamètre, longueur et dimensions de cintrage.
- Mise à longueur et usinage des encoches latérales de la traverse de compression en bois dans la section retenue, avant marquages d'identification et de sécurité, par enclavages successifs.
- Façonnage de l'(des) épingle(s) basse(s) selon nature, diamètre, longueur et dimensions/angles de coudage des extrémités.
- Montage de la traverse de compression sur la barre principale en butée haute.
- Montage, positionnement et soudure de l'(des) épingle(s) basse(s) selon modèle par des soudeurs qualifiés.
- Conditionnement empilé sur palette avant houssage et apposition de la référence.

2.6.2. Contrôle de fabrication des ancrages

Les ancrages de transport KE subissent un propre contrôle continu de leur production ainsi que de leurs composants, inclus dans le système de management de la qualité global de l'entreprise H-BAU, certifiée ISO 9001 et validé par un organisme de contrôle externe.

La fréquence des contrôles internes est journalière concernant les tests dimensionnels et les tests mécaniques. Ils sont également réalisés pour chaque nouveau lot de matière première. Les fréquences et types de contrôles sont donnés dans une procédure spécifique du processus qualité interne.

En plus de la qualification des soudeurs, des essais sur soudure pour chaque opérateur sont réalisés périodiquement en usine pour garantir la qualité des soudures des ancrages KE.

Le contrôle porte en particulier sur la nature et les dimensions des éléments constitutifs des ancrages de transport KE, ainsi que la position et la qualité de leur assemblage :

- Barre façonnée métallique : matière, diamètre et dimensions
- Traverse de compression en bois : nature, dimensions et marquage
- Épingle(s) métallique(s) : nature, diamètre, dimensions et nombre
- Assemblage et conditionnement : position, qualité et identification

Concernant l'identification finale du système de levage, la vérification porte en particulier sur l'origine (H-BAU), le modèle (KE III ou IV), la taille et le type d'ancrage (A ou B) de chaque ancre de transport.

2.7. Mention des justificatifs

2.7.1. Résultats expérimentaux

- Rapport d'essai du CSTB N° SMP MCI 201509-01 du septembre 2015 (ancres KE III & IV) selon protocole MCI français en vigueur.
- Avis d'expertise de Bauart du 21/12/2012 (ancres KE) avec durabilité de traverse en bois avec prémur étanche.
- Rapport d'essai de Bauart 07-G-019-B2010 du 07/10/2010 (ancres KE) avec non-influence de traverse en bois sur étanchéité de prémur.
- Rapport d'essais du MFPA de Leipzig GS III/08-104 du 20/01/2009 (ancres KE III) avec essais de résistance au feu REI 90.
- Avis d'expertise de Bauart AZ 07-G-019-Rev.1 du 26/06/2007 (ancres KE) avec comportement de la traverse en bois face à l'humidité pour l'aptitude en paroi étanche avec prémurs (MCI)

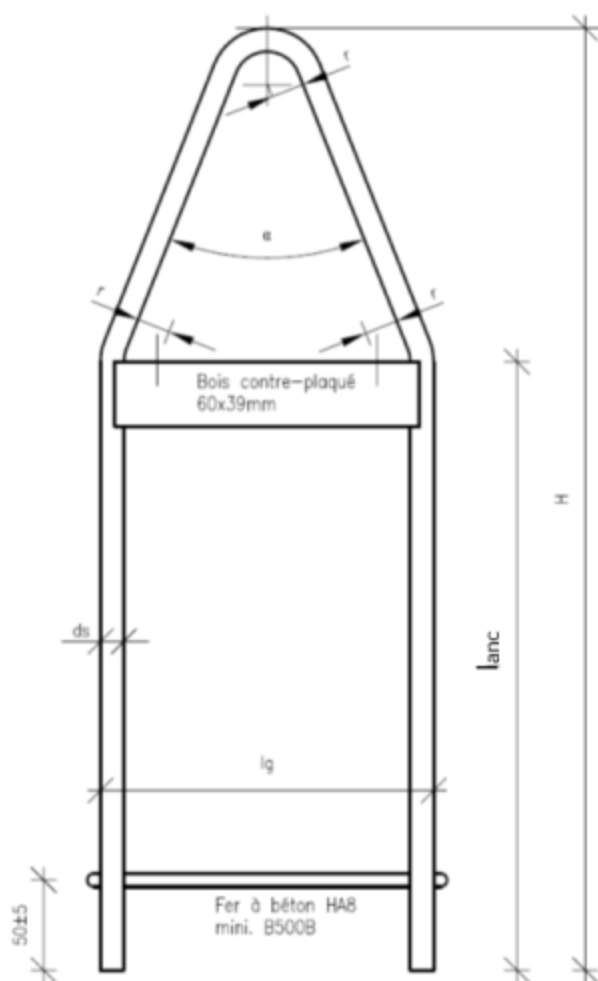
2.7.2. Références chantiers

Depuis 2016, plus de 700 000 pièces ont été vendues pour le marché français.

2.8. Annexe du Dossier Technique – Schémas de mise en œuvre

ANCRE DE TRANSPORT KE III

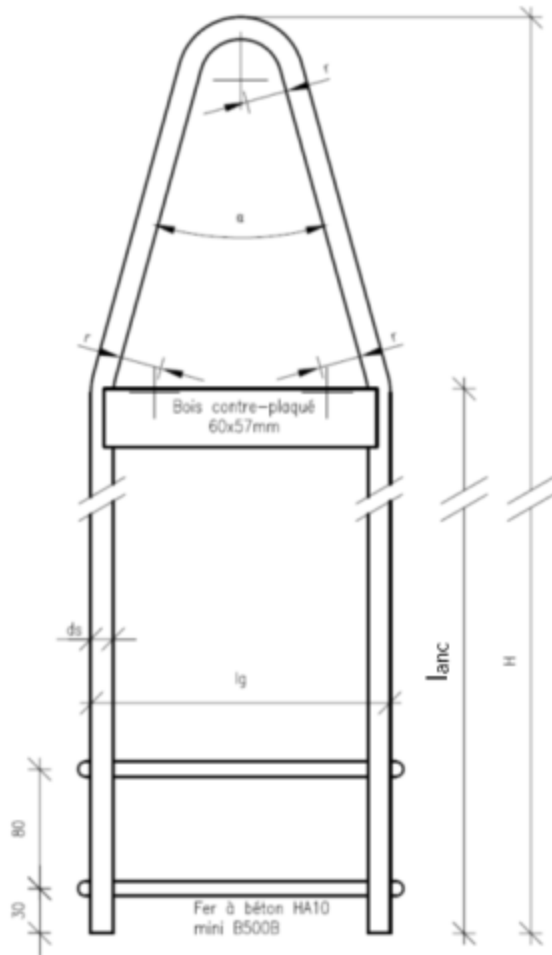
Tableau récapitulatif des configurations des ancrages de transport KE III



Modèle :	KE III	
$\varnothing d_s$	13,0 (+/-0,4)	
r	≥ 26	
Taille (largeur) lg	Ancrage lanc	Hauteur H
(+2/-0)	(±5/-5)	
120	365	515
130		
140		
150		
160		
170		565
180		
190		
200		
210		
220	365	615
230		
240		
250		
260		
270		645
280		
290		
300		
310		
320	365	685
330		
340		
350		
360		

ANCRE DE TRANSPORT KE IV

Tableau récapitulatif des configurations des ancrages de transport KE IV



Modèle :	KE IV	
$\emptyset d_s$	15,5 (+/-0,4)	
r	≥ 31	
Taille (largeur) l_g	Ancrage l_{anc}	Hauteur H
(+2/-0)	(±5/-5)	
120	600	750
130		
140		
150		
160		
170		800
180		
190		
200		
210		
220	600	850
230		
240		
250		
260		
270		880
280		
290		
300		
310		
320	600	880
330		
340		
350		