

**Allgemeine  
bauaufsichtliche  
Zulassung/  
Allgemeine  
Bauartgenehmigung**

Eine vom Bund und den Ländern gemeinsam  
getragene Anstalt des öffentlichen Rechts

**Zulassungs- und Genehmigungsstelle  
für Bauprodukte und Bauarten**

Datum: 28.08.2023      Geschäftszeichen: I 24-1.15.7-29/22

**Nummer:  
Z-15.7-243**

**Geltungsdauer**  
vom: **28. August 2023**  
bis: **31. März 2026**

**Antragsteller:**  
**PohlCon GmbH**  
Am Güterbahnhof 20  
79771 Klettgau

**Gegenstand dieses Bescheides:**  
**Anschlüsselement ISOPRO IPT und ISOMAXX IMT  
für tragende wärmedämmende Verbindungen von Stahlbetonplatten**

Der oben genannte Regelungsgegenstand wird hiermit allgemein bauaufsichtlich  
zugelassen/ genehmigt.

Dieser Bescheid umfasst 15 Seiten und 21 Anlagen.

Diese allgemeine bauaufsichtliche Zulassung/allgemeine Bauartgenehmigung ersetzt die allgemeine  
bauaufsichtliche Zulassung/allgemeine Bauartgenehmigung Nr. Z-15.7-243 vom 16. April 2021. Der  
Gegenstand ist erstmals am 9. Dezember 1996 unter der Nr. Z-15.7-75 allgemein bauaufsichtlich  
zugelassen worden.

DIBt

## I ALLGEMEINE BESTIMMUNGEN

- 1 Mit diesem Bescheid ist die Verwendbarkeit bzw. Anwendbarkeit des Regelungsgegenstandes im Sinne der Landesbauordnungen nachgewiesen.
- 2 Dieser Bescheid ersetzt nicht die für die Durchführung von Bauvorhaben gesetzlich vorgeschriebenen Genehmigungen, Zustimmungen und Bescheinigungen.
- 3 Dieser Bescheid wird unbeschadet der Rechte Dritter, insbesondere privater Schutzrechte, erteilt.
- 4 Dem Verwender bzw. Anwender des Regelungsgegenstandes sind, unbeschadet weiter gehender Regelungen in den "Besonderen Bestimmungen", Kopien dieses Bescheides zur Verfügung zu stellen. Zudem ist der Verwender bzw. Anwender des Regelungsgegenstandes darauf hinzuweisen, dass dieser Bescheid an der Verwendungs- bzw. Anwendungsstelle vorliegen muss. Auf Anforderung sind den beteiligten Behörden ebenfalls Kopien zur Verfügung zu stellen.
- 5 Dieser Bescheid darf nur vollständig vervielfältigt werden. Eine auszugsweise Veröffentlichung bedarf der Zustimmung des Deutschen Instituts für Bautechnik. Texte und Zeichnungen von Werbeschriften dürfen diesem Bescheid nicht widersprechen, Übersetzungen müssen den Hinweis "Vom Deutschen Institut für Bautechnik nicht geprüfte Übersetzung der deutschen Originalfassung" enthalten.
- 6 Dieser Bescheid wird widerruflich erteilt. Die Bestimmungen können nachträglich ergänzt und geändert werden, insbesondere, wenn neue technische Erkenntnisse dies erfordern.
- 7 Dieser Bescheid bezieht sich auf die von dem Antragsteller gemachten Angaben und vorgelegten Dokumente. Eine Änderung dieser Grundlagen wird von diesem Bescheid nicht erfasst und ist dem Deutschen Institut für Bautechnik unverzüglich offenzulegen.

## II BESONDERE BESTIMMUNGEN

### 1 Regelungsgegenstand und Verwendungs- bzw. Anwendungsbereich

Gegenstand der Zulassung sind Anschlusselemente ISOPRO IPT (Dämmstoffstärke 60 oder 80 mm) und ISOMAXX IMT (Dämmstoffstärke 120 mm), die aus einer Dämmschicht aus Polystyrol-Hartschaum und einem statisch wirksamen Stabwerk aus Stahlstäben zusammengesetzt sind.

Die Zugstäbe, Querkraftstäbe und Druckstäbe bestehen im Bereich der Dämmfuge und im unmittelbar daran angrenzenden Bereich auf einer Länge von mindestens 10 cm aus Stahl mit erhöhtem Korrosionswiderstand.

Die Kräfte zwischen den angeschlossenen Platten werden durch Verbund bzw. Stoß an die angrenzenden Bauteile übertragen.

Es wird zwischen den folgenden Typen (siehe Anlage 1) unterschieden:

- IPT und IPTD zur Übertragung von Biegemomenten und Querkraften, wobei der Typ IPTD sowohl positive und negative Momente und Querkraften übertragen kann sowie
- IPTQ/IPTQS, IPTQQ/IPTQQS ausschließlich zur Übertragung von Querkraften, wobei der Typ IPTQQ/IPTQQS sowohl positive und negative Querkraften übertragen kann.

Elemente mit der Dämmstoffstärke 120 mm werden mit ISOMAXX und der Bezeichnung IMT anstelle IPT benannt. Für die Unterscheidung zwischen den einzelnen Typen gelten analog die für die Plattenanschlüsse ISOPRO IPT zuvor genannten Bezeichnungen.

Das Verhältnis von Höhe zu Breite der angeschlossenen Bauteile sollte den Wert 1/3 nicht überschreiten, wenn kein gesonderter Nachweis zur Aufnahme der auftretenden Querspannungen geführt wird.

Genehmigungsgegenstand ist die Planung, Bemessung und Ausführung von tragenden wärmedämmenden Verbindungselementen zum Anschluss für 16 bis 28 cm dicke Platten aus Stahlbeton nach DIN EN 1992-1-1 in Verbindung mit DIN EN 1992-1-1/NA mit einer Festigkeitsklasse von mindestens C20/25 sowie einer Rohdichte zwischen 2000 kg/m<sup>3</sup> und 2600 kg/m<sup>3</sup> unter statischer bzw. quasi-statischer Belastung.

Für Stahlbetonplatten mit Anforderungen an die Feuerwiderstandsfähigkeit gilt folgender Anwendungsbereich:

- Die Anschlusselemente ISOPRO IPT und ISOMAXX IMT dürfen in Verbindung mit Stahlbetonplatten und bei einem Nachweis des Feuerwiderstandes nach Abschnitt 3.2.2 von
  - mindestens 30 Minuten dort angewendet werden, wo die Anforderung "feuerhemmend"<sup>1</sup> bzw.
  - mindestens 60 Minuten dort angewendet werden, wo die Anforderung "hochfeuerhemmend"<sup>1</sup> (tragende und aussteifende Teile aus nichtbrennbaren<sup>1</sup> Baustoffen) bzw.
  - mindestens 90 Minuten dort angewendet werden, wo die Anforderung "feuerbeständig"<sup>1</sup> (tragende und aussteifende Teile aus nichtbrennbaren<sup>1</sup> Baustoffen)jeweils an ein Bauteil gestellt wird.
- Die Feuerwiderstandsfähigkeit ist bei einseitiger Brandbeanspruchung gegeben, jedoch unabhängig von der Richtung der Einwirkung (z. B. von unten oder von oben bzw. von innen oder von außen, s. Abschnitt 3.1.4).

<sup>1</sup> Bauaufsichtliche Anforderungen, Klassen und erforderliche Leistungsangaben gemäß der Technischen Regel A 2.2.1.2 (Anhang 4) der Muster-Verwaltungsvorschrift Technische Baubestimmungen (MVV TB), Ausgabe 2020/2, s. [www.dibt.de](http://www.dibt.de)

## 2 Bestimmungen für das Bauprodukt

### 2.1 Eigenschaften und Zusammensetzung

#### 2.1.1 Abmessungen und Lage der Stäbe im Bereich der Dämmfuge

Der zulässige Stabdurchmesser für Zug- und Druckstäbe beträgt 6 bis 20 mm und für Querkraftstäbe 6 bis 14 mm. Stäbe mit einem Durchmesser von mehr als 16 mm sind in Platten von weniger als 24 cm Dicke nicht zu verwenden. Bei Verwendung von Betonstahl B500A NR mit der Werkstoff-Nr. 1.4362 (siehe Abschnitt 2.1.2) beträgt der zulässige maximale Stabdurchmesser 12 mm.

Die Plattenanschlüsse IPT und IMT müssen den Anlagen 2 bis 21 entsprechen. Im betonfreien Bereich dürfen die Stäbe keine Krümmung aufweisen. Der Anfangspunkt der Innenkrümmung muss von der freien Betonfläche in Stabrichtung gemessen mindestens  $2 \phi$  entfernt liegen.

Die Zugstäbe und die unter 30 bis 60° geneigten Querkraftstäbe bestehen im Bereich der Dämmfuge und auf einer beidseitigen Einbindelänge von 10 cm aus nichtrostendem Stabstahl oder aus nichtrostendem Betonstahl B500 NR, an deren Enden Betonstahl B500B gleichen Durchmessers angeschweißt wird. Abgestufte Nenndurchmesser der Zugstäbe bei Verwendung des Werkstoffes Nr. 1.4362 oder B500B NR 1.4482 "Inoxripp 4486" sind in den Kombinationen nach Anlage 2 möglich.

Bei der Ausbildung der Druckstäbe wird zwischen zwei Ausführungsvarianten unterschieden. Entweder werden die Druckkräfte über die Verbundwirkung des Betonstahls oder - wenn mit diesem Stab nicht auch planmäßig Zugkräfte übertragen werden - über eine Druckplatte weitergeleitet.

Die Druckplatte besteht aus Baustahl, die an der Auflagerseite der Anschlusselemente an die Druckstäbe mittels einer umlaufenden Kehlnaht bzw. einer Stumpfnah kraftschlüssig angeschweißt wird.

#### 2.1.2 Werkstoffe

Es sind folgende Werkstoffe zu verwenden.

Betonstahl:	B500B nach DIN 488-1 B500B NR nach allgemeiner bauaufsichtlicher Zulassung, Werkstoff-Nr. 1.4571 oder 1.4482 "Inoxripp 4486" (1.4482 "Inoxripp 4486" nur für Stäbe mit ausschließlich planmäßiger Zugkraft); B500A NR nach allgemeiner bauaufsichtlicher Zulassung, Werkstoff-Nr. 1.4362
Nichtrostender Stahl:	Stäbe aus nichtrostendem Stahl mit der Werkstoff-Nr. 1.4362 und den mechanischen Eigenschaften und Oberflächeneigenschaften gemäß Datenblatt und Prüfplan. Für diesen Werkstoff gelten die Bedingungen der Korrosionsbeständigkeitsklasse III gemäß Z-30.3-6 Stabstahl der Festigkeitsklasse S355 oder S460, Werkstoff-Nr. 1.4571 entsprechend Z-30.3-6
Baustahl:	S235JR oder S355J0 nach DIN EN 10025-2 für die Druckplatten
Dämmstoff:	Polystyrol-Hartschaum (EPS) nach DIN EN 13163
Brandschutzplatten:	zementgebundene, witterungsbeständige Bauplatten, vom Typ "AESTUVER Brandschutzplatte" gemäß europäisch technischer Bewertung Nr. ETA-11/0458 oder unbeschichtete Kalziumsilikatplatten vom Typ "PROMATECT-L" gemäß allgemeinem bauaufsichtlichen Prüfzeugnis Nr. P-NDS04-1

Im Brandfall aufschäumender Baustoff:

PROMASEAL-PL nach allgemeiner bauaufsichtlicher  
Zulassung Nr. Z-19.11-249

Kunststoffleisten Zugstabfixierung: Material nach Datenblatt

## **2.2 Herstellung, Verpackung, Transport, Lagerung und Kennzeichnung**

### **2.2.1 Herstellung der Schweißverbindungen**

Für die Schweißverbindungen gelten die Festlegungen der allgemeinen bauaufsichtlichen Zulassung Nr. Z-30.3-6 in Verbindung mit DIN EN ISO 17660-1.

Werden Druckstäbe mit einer Druckplatte aus Baustahl gefertigt, so wird diese an der Auflagerseite der Anschlusselemente an die Druckstäbe mittels einer umlaufenden Kehlnaht bzw. einer Stumpfnahnt kraftschlüssig angeschweißt. Die Stäbe sind mit solcher Länge herzustellen, dass die Stahldruckplatte 50 mm von der Plattenstirnseite entfernt liegt.

### **2.2.2 Verpackung und Kennzeichnung**

Jede Verpackungseinheit von Anschlusselementen ISOPRO IPT und ISOMAXX IMT muss vom Hersteller dauerhaft und deutlich lesbar, z. B. mittels Aufkleber mit dem Übereinstimmungszeichen (Ü-Zeichen) nach den Übereinstimmungszeichen-Verordnungen der Länder gekennzeichnet werden. Die Kennzeichnung darf nur erfolgen, wenn die Voraussetzungen nach Abschnitt 2.3 "Übereinstimmungsbestätigung" erfüllt sind.

Zusätzlich muss die Kennzeichnung mindestens folgende Angaben enthalten:

- Zulassungsnummer (Z-15.7-243),
- Typenbezeichnung nach Anlage 1,
- Feuerwiderstandsfähigkeit.

An jedem einzelnen Anschlusselement müssen eindeutige Angaben zum Einbau des Anschlusselementes und der Anschlussbewehrung angebracht werden. Der Hersteller hat jeder Lieferung eine Einbauanleitung beizufügen.

## **2.3 Übereinstimmungsbestätigung**

### **2.3.1 Allgemeines**

Die Bestätigung der Übereinstimmung des Bauproduktes Anschlusselemente ISOPRO IPT und ISOMAXX IMT mit den Bestimmungen dieser allgemeinen bauaufsichtlichen Zulassung muss für jedes Herstellwerk mit einer Übereinstimmungserklärung des Herstellers auf der Grundlage einer werkseigenen Produktionskontrolle und eines Übereinstimmungszertifikates einer hierfür anerkannten Zertifizierungsstelle sowie einer regelmäßigen Fremdüberwachung durch eine anerkannte Überwachungsstelle nach Maßgabe der folgenden Bestimmungen erfolgen: Für die Erteilung des Übereinstimmungszertifikates und die Fremdüberwachung einschließlich der dabei durchzuführenden Produktprüfungen hat der Antragsteller des Bauproduktes eine hierfür anerkannte Zertifizierungsstelle sowie eine hierfür anerkannte Überwachungsstelle einzuschalten.

Die Übereinstimmungserklärung hat der Hersteller durch Kennzeichnung der Bauprodukte mit dem Übereinstimmungszeichen (Ü-Zeichen) unter Hinweis auf den Verwendungszweck abzugeben.

Dem Deutschen Institut für Bautechnik ist von der Zertifizierungsstelle eine Kopie des von ihr erteilten Übereinstimmungszertifikates zur Kenntnis zu geben.

### **2.3.2 Werkseigene Produktionskontrolle**

In jedem Herstellwerk ist eine werkseigene Produktionskontrolle einzurichten und durchzuführen. Unter werkseigener Produktionskontrolle wird die vom Hersteller vorzunehmende kontinuierliche Überwachung der Produktion verstanden, mit der dieser sicherstellt, dass die von ihm hergestellten Bauprodukte den Bestimmungen dieser allgemeinen bauaufsichtlichen Zulassung entsprechen.

Die werkseigene Produktionskontrolle muss mindestens die im Folgenden aufgeführten Maßnahmen einschließen:

- Überprüfung des Ausgangsmaterials und der Bestandteile:

Für Anschlusselemente ISOPRO IPT und ISOMAXX IMT dürfen nur Baustoffe verwendet werden, für die entsprechend den geltenden Normen und Zulassungen der Nachweis der Übereinstimmung geführt wurde und die entsprechend gekennzeichnet sind.

Für die nichtrostenden Stähle sind Abnahmeprüfzeugnisse 3.1 nach DIN EN 10204 vorzulegen. Die Festigkeitswerte sowie der E-Modul der Stäbe müssen den Angaben der geltenden Zulassungen sowie dem Datenblatt entsprechen.

- Kontrolle und Prüfungen, die während der Herstellung durchzuführen sind:

Die Eigenschaften der Stäbe sind entsprechend den geltenden Zulassungen und Normen sowie dem Prüfplan zu prüfen.

- Nachweise und Prüfungen, die am fertigen Bauprodukt durchzuführen sind:

Die Abmessungen der Anschlusselemente ISOPRO IPT und ISOMAXX IMT und die Ausführung der Schweißverbindungen sind an jedem Anschlusselement zu überprüfen.

Die Ergebnisse der werkseigenen Produktionskontrolle sind aufzuzeichnen. Die Aufzeichnungen müssen mindestens folgende Angaben enthalten:

- Bezeichnung des Bauprodukts bzw. des Ausgangsmaterials und der Bestandteile,
- Art der Kontrolle oder Prüfung,
- Datum der Herstellung und der Prüfung des Bauprodukts bzw. des Ausgangsmaterials oder der Bestandteile,
- Ergebnis der Kontrollen und Prüfungen und soweit zutreffend Vergleich mit den Anforderungen,
- Unterschrift des für die werkseigene Produktionskontrolle Verantwortlichen.

Die Aufzeichnungen sind mindestens fünf Jahre aufzubewahren. Sie sind dem Deutschen Institut für Bautechnik auf Verlangen vorzulegen.

Bei ungenügendem Prüfergebnis sind vom Hersteller unverzüglich die erforderlichen Maßnahmen zur Abstellung des Mangels zu treffen. Bauprodukte, die den Anforderungen nicht entsprechen, sind so zu handhaben, dass Verwechslungen mit übereinstimmenden ausgeschlossen werden. Nach Abstellung des Mangels ist - soweit technisch möglich und zum Nachweis der Mängelbeseitigung erforderlich - die betreffende Prüfung unverzüglich zu wiederholen.

### 2.3.3 Fremdüberwachung

In jedem Herstellwerk ist das Werk und die werkseigene Produktionskontrolle durch eine Fremdüberwachung regelmäßig zu überprüfen, mindestens jedoch zweimal jährlich.

Im Rahmen der Fremdüberwachung ist eine Erstprüfung der Anschlusselemente ISOPRO IPT und ISOMAXX IMT durchzuführen und es sind auch Proben für Stichprobenprüfungen insbesondere für die gemäß den Prüfplänen zu prüfenden Eigenschaften zu entnehmen. Die Ergebnisse sind auszuwerten und mit den Anforderungen der Prüfpläne zu vergleichen.

Die Ergebnisse der Zertifizierung und Fremdüberwachung sind mindestens fünf Jahre aufzubewahren. Sie sind von der Zertifizierungsstelle bzw. der Überwachungsstelle dem Deutschen Institut für Bautechnik und der obersten Bauaufsichtsbehörde auf Verlangen vorzulegen.

### **3 Bestimmungen für Planung, Bemessung und Ausführung**

#### **3.1 Planung**

##### **3.1.1 Allgemeines**

Die tragenden wärmedämmenden Verbindungen zwischen Stahlbetonplatten unter Verwendung von ISOPRO IPT und ISOMAXX IMT Anschlusselementen sind entsprechend den Technischen Baubestimmungen - insbesondere DIN EN 1992-1-1 in Verbindung mit DIN EN 1992-1-1/NA und DIN EN 1993-1-1 mit DIN EN 1993-1-1/NA - zu planen.

Mit den Anschlusselementen ISOPRO IPT und ISOMAXX IMT dürfen je nach Typ Biegemomente und/oder Querkräfte übertragen werden.

Die angeschlossene Platte ist durch Fugen zu unterteilen, die zur Minderung der Temperaturbeanspruchung entsprechend Abschnitt 3.1.2 angeordnet werden.

Die in der Platte auftretenden Beanspruchungen werden über die Zug- und Druckglieder in der Fuge lokal übertragen und über einen Krafterleitungsbereich in die angeschlossenen Platten weitergeleitet. Der statische Nachweis für die Weiterleitung der übertragenen Kräfte ist zu führen. Die Abweichungen vom Dehnungszustand einer baugleichen Platte ohne Dämmfuge sind durch Einhaltung der Bestimmungen dieses Bescheides auf den Fugenbereich sowie die anschließenden Ränder begrenzt.

Der maximale Abstand der Zugbewehrung nach DIN EN 1992-1-1 und DIN EN 1992-1-1/NA, Abschnitt 9.3.1.1(3) ist einzuhalten. Es sind mindestens vier Zug-, Querkraft- und Druckstäbe pro Meter Länge der angeschlossenen Platte anzuordnen. Der Achsabstand der Druckstäbe sollte den der Zugbewehrung nicht überschreiten. In Einzelfällen darf der Abstand auch bei dünneren Decken bis zu 30 cm betragen, wenn sichergestellt ist, dass pro Meter je vier Druck-, Querkraft- und Zugstäbe angeordnet sind und der Abstand nach DIN EN 1992-1-1 und DIN EN 1992-1-1/NA, Abschnitt 9.3.1.1(3) ansonsten eingehalten wird. Im Abstand  $h$  vom Fugenrand darf dann der ungestörte Dehnungszustand angenommen werden.

Veränderliche Momente und Querkräfte entlang eines angeschlossenen Randes sind bei der Bemessung zu berücksichtigen.

Eine Beanspruchung der Plattenanschlüsse durch lokale Torsionsmomente ist auszuschließen.

Kleine Normalkräfte aus Zwang in den Gurtstäben, wie sie am Ende der Linienlager z. B. neben freien Rändern oder Dehnfugen auftreten, dürfen rechnerisch vernachlässigt werden. Zwangsnormalkräfte in Richtung der Stäbe der Anschlusselemente müssen ausgeschlossen werden (Beispiel siehe Anlage 16).

Werden die an die Anschlusselemente IPT und IMT anschließenden Deckenplatten als Elementdeckenplatten ausgeführt, ist ein Ortbetonstreifen gemäß Anlagen 19 bzw. 20 zwischen Anschlusselement und Elementdecke auszubilden. Bei den Anschlusselementtypen mit Ausbildung des Druckstabes ohne Druckplatte ergibt sich die Breite der Ortbetonfuge aus der erforderlichen Druckstablänge zuzüglich 2 cm (siehe Anlagen 19 und 20).

##### **3.1.2 Achs- und Fugenabstände**

Der Mindestachsabstand vom freien Rand bzw. der Dehnungsfuge muss bei den Zug- und Druckgliedern sowie bei den Querkraftstäben 5 cm betragen, darf aber nicht größer als die Hälfte des zulässigen Maximalabstandes der Stäbe untereinander sein. Die Regelungen nach Abschnitt 3.2.3.3 sind zu berücksichtigen.

In den außenliegenden Betonbauteilen sind rechtwinklig zur Dämmschicht Dehnfugen zur Begrenzung der Beanspruchung aus Temperatur einzubauen. Der Fugenabstand ist der nachfolgenden Tabelle 1 zu entnehmen.

**Tabelle 1: Zulässige Fugenabstände in [m]**

Dicke der Dämmfuge [mm]	Stabdurchmesser [mm]				
	≤ 10	12	14	16	20
60	7,8	6,9	6,3	5,6	5,1
80	13,0	11,3	10,1	9,2	8,0
120	21,7	19,8	17,0	15,5	13,5

### 3.1.3 Bauliche Durchbildung

In den Stahlbetonplatten ist die Mindestbetondeckung nach DIN EN 1992-1-1 einzuhalten. Dies gilt für Zugstäbe, die Querbewehrung und eine vorhandene Montagebewehrung.

Die Bewehrung der an die Anschlusselemente anschließenden Betonkonstruktionen ist unter Berücksichtigung der erforderlichen Betondeckung nach DIN EN 1992-1-1 bis an die Dämmschicht heranzuführen.

Die Querstäbe müssen in der Regel auf den Längsstäben der Anschlusselemente liegen. Hiervon darf bei Stäben mit Durchmesser kleiner als 16 mm abgewichen werden, wenn der Einbau der Querstäbe unter den jeweils vorliegenden Baustellenbedingungen auch direkt unter den Längsstäben der Anschlusselemente möglich ist und kontrolliert wird, z. B. durch den Fachbauleiter. Die erforderlichen Montageschritte hierzu müssen in der Einbauanleitung beschrieben sein.

Die Stirnflächen der anzubindenden Bauteile müssen eine konstruktive Randeinfassung nach DIN EN 1992-1-1, Abschnitt 9.3.1.4 erhalten. An den Stirnflächen der angeschlossenen Platten parallel zur Dämmfuge ist eine Randeinfassung, z.B. in Form von Steckbügeln mit mindestens  $\phi \geq 6$  mm,  $s \leq 25$  cm und je 2 Längsstäben,  $\phi \geq 8$  mm anzuordnen.

Die Steckbügel der Randeinfassung an den parallel zu den Anschlusselementen verlaufenden Bauteilseiten müssen bei den Typen, die Momente und Querkräfte übertragen können, die Zugstäbe, und wenn auch negative Querkräfte übertragen werden können, die Zug- und Druckstäbe übergreifen.

Bei den Anschlusselementen, die ausschließlich Querkräfte übertragen, darf die erforderliche Zugbewehrung im Bereich des Anschlusselementes nicht gestaffelt werden. An der Stirnseite der Platte ist sie mittels Haken in der Druckzone zu verankern. Alternativ können an jedem Querkraftstab Steckbügel angeordnet werden.

Auf den ausreichenden Abstand zwischen Plattenanschluss und Elementdecken ist zu achten (siehe Abschnitt 3.1.1 und Anlagen 19 und 20).

Das nachträgliche Abbiegen der Stäbe des Plattenanschlusses ist nicht zulässig.

### 3.1.4 Feuerwiderstandsfähigkeit

Die Stahlbetonbauteile, an die die Stahlbetonplatten mittels ISOPRO IPT und ISOMAXX IMT Anschlusselementen (siehe Anlage 11 und 12) angeschlossen werden, sind bei Anforderungen an die Feuerwiderstandsfähigkeit brandschutztechnisch so auszubilden, dass bei einer Beflammung von der Unterseite nur eine Brandbeanspruchung im Bereich der angeschlossenen Stahlbetonplatte einschließlich des ISOPRO IPT und ISOMAXX IMT Anschlusselementes erfolgen kann (s. Strich-Punkt-Linie Bild 3.1).

Bei einer Beflammung von der Oberseite darf eine Brandbeanspruchung im Bereich der angeschlossenen Stahlbetonplatte einschließlich des ISOPRO IPT und ISOMAXX IMT Anschlusselementes und im Bereich des Stahlbetonbauteils erfolgen (s. Strich-Punkt-Linie Bild 3.1).



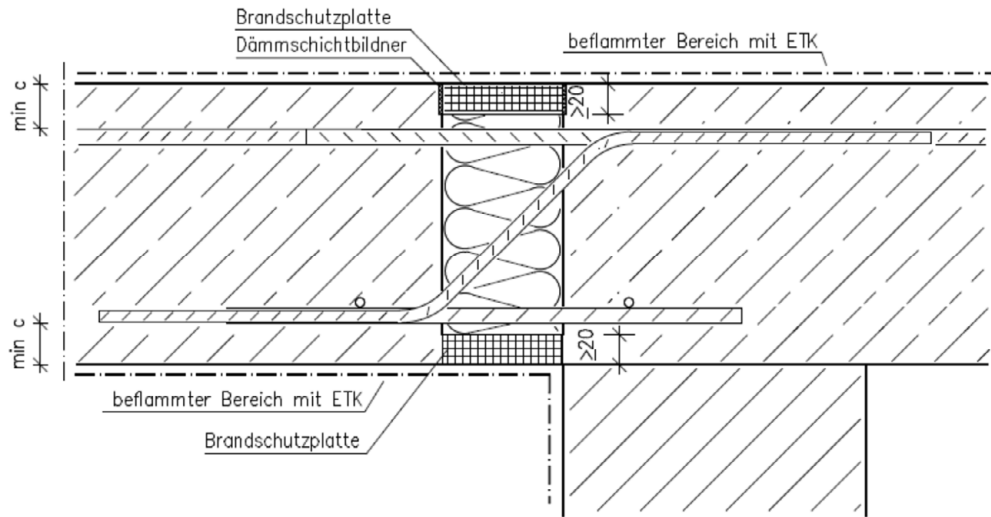


Bild 3.1: zulässiger brandbeanspruchter Bereich (Strich-Punkt-Linie) bei Beflammung von der Oberseite oder Unterseite

Die nachfolgenden Ausführungen gelten für die Ausführungsvarianten gemäß Anlagen 11 und 12 für folgende Randbedingungen:

- Anordnung einer oberen  $\geq 10$  mm dicken Abdeckung aus Brandschutzplatten nach Abschnitt 2.1.2 in Verbindung mit einer  $\geq 20$  mm dicken darüber liegenden, nichtbrennbaren (Baustoffklasse DIN 4102-A1) mineralischen Estrichschicht.
- Wahlweise dürfen für die obere Abdeckung  $\geq 20$  mm dicke Brandschutzplatten nach Abschnitt 2.1.2 verwendet werden. Die Anordnung einer darüber liegenden mineralischen Estrichschicht darf dann entfallen.
- Anordnung einer unteren  $\geq 20$  mm dicken Abdeckung aus Brandschutzplatten nach Abschnitt 2.1.2, die über die gesamte Dämmfugenbreite reicht und in der Fuge (bündig zur Bauteiloberfläche) angeordnet wird (s. Anlagen 11 und 12).
- Im Bereich von planmäßigen Zugbeanspruchungen sind die Brandschutzplatten beidseitig mit einem seitlichen Überstand von  $\geq 10$  mm gegenüber dem Dämmstoff anzuordnen oder mit zusätzlichen Dämmstoffbildnern an beiden Seitenflächen auszuführen (s. Anlagen 11 und 12).
- Für die Brandschutzplatten sind außerdem die Bestimmungen des allgemeinen bauaufsichtlichen Prüfzeugnisses bzw. der ETA gemäß Abschnitt 2.1.2 zu beachten.
- Der Abstand der Betonstäbe von der Bauteiloberfläche muss im Bereich des Dämmstoffes mindestens  $c = 30$  mm betragen, die Betondeckung der Betonstäbe im umgebenden Beton muss ebenfalls mindestens  $c = 30$  mm betragen. Der Achsabstand der Bewehrung muss mindestens  $u = 35$  mm betragen (siehe auch Anlagen 11 und 12).

### 3.1.5 Brandverhalten

Die Komponenten des "ISOPRO IPT und ISOMAXX IMT" werden hinsichtlich ihres Brandverhaltens folgenden bauaufsichtlichen Anforderungen zugeordnet:

Tragende Komponenten:

- Bewehrungsstäbe oder Druckplatten aus Stahl: nichtbrennbar<sup>1</sup>

Nichttragende Komponenten:

- Brandschutzplatten: nichtbrennbar<sup>1</sup>

- Dämmschichtbildner: normalentflammbar<sup>1</sup>
- EPS-Dämmung: normalentflammbar<sup>1</sup>
- Kunststoffleisten Zugstabfixierung: normalentflammbar<sup>1</sup>

### 3.1.6 Wärmeschutz

Für die Beurteilung des Wärmeschutzes sind folgende Nachweise zu führen:

a) Beurteilung der Tauwassergefahr (Unterschreitung der Tauwassertemperatur):

Es ist der rechnerische Nachweis nach DIN 4108-2, Abschnitt 6.2 zu führen. Es ist der Temperaturfaktor an der ungünstigsten Stelle für die Mindestanforderung von  $f_{Rsi} \geq 0,7$  und  $\theta_{si} \geq 12,6^\circ\text{C}$  entsprechend DIN EN ISO 10211 nachzuweisen.

b) Berücksichtigung des erhöhten Transmissionswärmeverlustes nach DIN V 4108-6:

Der Plattenanschluss darf, wenn kein genauere Nachweis geführt wird, als thermisch getrennte Konstruktion im Sinne von DIN 4108 Bbl. 2 angesehen werden. Es darf daher mit einem pauschalen spezifischen Wärmebrückenzuschlag von  $\Delta U_{WB} = 0,05 \text{ W/m}^2\cdot\text{K}$  für die gesamte Umfassungsfläche gerechnet werden.

### 3.1.7 Dauerhaftigkeit und Korrosionsschutz

Die Anforderungen an die Dauerhaftigkeit werden in DIN EN 1992-1-1, Abschnitt 4 festgelegt. Die Mindestbetonfestigkeitsklassen sowie die Mindestbetondeckung in Abhängigkeit von den jeweiligen Umweltbedingungen sind entsprechend DIN EN 1992-1-1 einzuhalten. Der Korrosionsschutz wird durch Einhaltung der Betondeckung der bauseitigen Bewehrung nach DIN EN 1992-1-1 und Verwendung der Werkstoffe nach diesem Bescheid gewährleistet.

## 3.2 Bemessung

### 3.2.1 Allgemeines

Die tragenden wärmedämmenden Verbindungen zwischen Stahlbetonplatten unter Verwendung von ISOPRO IPT und ISOMAXX IMT Anschlusselementen sind entsprechend den Technischen Baubestimmungen - insbesondere DIN EN 1992-1-1 in Verbindung mit DIN EN 1992-1-1/NA und DIN EN 1993-1-1 mit DIN EN 1993-1-1/NA - zu bemessen, sofern im Folgenden nichts anderes bestimmt ist.

Der statische Nachweis ist für jeden Einzelfall zu erbringen. Dabei dürfen auch typengeprüfte Bemessungstabellen verwendet werden.

Bei der Ermittlung der Schnittgrößen und der Anordnung der Bewehrung sind die Fachwerkmodelle gemäß der Anlagen 13 bis 15 zugrunde zu legen. Zur Bemessung des Fachwerks sind die Schnittgrößen  $M_{Ed}$  und  $V_{Ed}$  in der Bezugsachse anzusetzen. Es darf mit  $z = z_{\text{Fachwerk}}$  gerechnet werden. Die Grundsätze für die Bemessung von Fachwerken nach DIN EN 1992-1-1 und DIN EN 1992-1-1/NA, Abschnitt 5.6.4 sind anzuwenden. Die Berechnung der Schnittgrößen darf nur durch linear-elastische Verfahren erfolgen. Verfahren mit Umlagerung, der Plastizitätstheorie und nichtlineare Verfahren dürfen nicht angewendet werden.

Im Bereich der Dämmschicht ist das Stabwerk nach den Bestimmungen von DIN EN 1993-1-1, ergänzt durch die allgemeine bauaufsichtliche Zulassung Nr. Z-30.3-6 sowie den Festlegungen dieses Bescheides nachzuweisen. Im Einleitungsbereich der Stäbe in den Beton beidseitig der Dämmschicht und in dem daran anschließenden Stahlbetonbereich gilt DIN EN 1992-1-1, ergänzt durch die in diesem Bescheid enthaltenen Festlegungen.

Die Druck- und Zugstäbe sowie die Querkraftstäbe sind für die aus den Fachwerkmodellen berechneten Kräfte zu bemessen. Dabei erhalten die Querkraftstäbe nur Zugkräfte.

Die in der Dämmschicht erforderliche Querkraftbewehrung bestimmt nicht die Mindestplattendicke nach DIN EN 1992-1-1 und DIN EN 1992-1-1/NA, Abschnitt 9.3.2(1).

Die vereinfachte Annahme einer starren Auflagerung des stützenden Bauteils ist nur zulässig, wenn die Steifigkeitsverhältnisse von angeschlossenem und stützendem Bauteil durch diese Annahme ausreichend genau beschrieben werden. Ansonsten sind die linear veränderlichen Momente und Querkräfte entlang des Plattenrandes zu berücksichtigen (siehe Abschnitt 3.1.1).

An den Stirnflächen, die der Dämmung der anzubindenden Bauteile zugewandt sind, ist eine konstruktive Randeinfassung nach Abschnitt 3.1.3 anzuordnen. Die erforderliche Vertikalbewehrung ergibt sich aus Aufhänge- und Spaltzugbewehrung. Die Aufhängebewehrung ist für die einwirkende Querkraft  $V_{Ed}$  zu bemessen und bei indirekter Lagerung deckenseitig anzuordnen, wenn der lichte Vertikalabstand zwischen Querkraftstäben und Zugbewehrung deckenseitig den Wert nach DIN EN 1992-1-1, Abschnitt 8.7.2 (3) überschreitet. Die erforderliche Spaltzugbewehrung ist balkon- und deckenseitig gemäß Abschnitt 3.1.3 zu ermitteln.

Die konstruktive Randeinfassung nach Abschnitt 3.1.3 darf als Vertikalbewehrung angerechnet werden.

### 3.2.2 Feuerwiderstand

Beim Nachweis für die mittels ISOPRO IPT und ISOMAXX IMT Anschlusselementen verbundenen Stahlbetonbauteile sind die Schnittgrößen an den Plattenrändern für die außergewöhnliche Bemessungssituation zu berücksichtigen, die aus den ISOPRO IPT und ISOMAXX IMT Anschlusselementen resultieren.

Für den Brandfall ist die Aufnahme bzw. Übertragung der Schnittgrößen, die sich aus der außergewöhnlichen Bemessungssituation ergeben, über die ISOPRO IPT und ISOMAXX IMT Anschlusselemente von der angeschlossenen Stahlbetonplatte zum Stahlbetonbauteil nachzuweisen.

Für eine Brandeinwirkung von 90 Minuten nach ETK gemäß DIN 4102-2 von der Unterseite oder von der Oberseite (Brand von oben nach unten) ist zur Erfüllung dieses Nachweises folgende Bedingung einzuhalten:

$$E_{d,fi} / R_d \leq 0,7$$

mit  $E_{d,fi}$  Einwirkung aus der außergewöhnlichen Bemessungssituation

$R_d$  Bemessungswert des Widerstandes unter normalen Temperaturen (Kaltfall)

Für die jeweiligen Ausführungsvarianten ist dafür die in Tabelle 3.1 angegebene Feuerwiderstandsdauer in Minuten nachgewiesen worden.

**Tabelle 3.1: Anwendung der Ausführungsvarianten bei Anforderungen an den Feuerwiderstand (Tragfähigkeit)**

Feuerwiderstandsdauer in Minuten (Tragfähigkeit)	feuerwiderstandsfähige Ausführungsvariante gemäß Anlagen 11 und 12
30	Anlagen 11 und 12
60	Anlagen 11 und 12
90	Anlagen 11 und 12

Der Nachweis des Raumabschlusses für den Anschluss der Stahlbetonplatte an das Stahlbetonbauteil mittels ISOPRO IPT und ISOMAXX IMT gilt für die gemäß Tabelle 3.1 angegebenen Ausführungsvarianten als erbracht.

### 3.2.3 Besondere Festlegungen im Bereich der Dämmfuge und im Einleitungsbereich für die Nachweise im Grenzzustand der Tragfähigkeit

#### 3.2.3.1 Nachweis der Druckstäbe

Die für den Nachweis der Druckstäbe ansetzbaren Beanspruchbarkeiten sind in Anlage 23 angegeben.

Bei Verwendung der Druckstäbe mit angeschweißten Druckplatten ist die Einleitung der Druckspannungen in den Beton als Teilflächenbelastung nach DIN EN 1992-1-1 und DIN EN 1992-1-1/NA, Abschnitt 6.7 nachzuweisen. Die Überlagerung benachbarter Lastausbreitungsflächen ist zu berücksichtigen.

Es ist nachzuweisen, dass die auftretenden Spaltzugkräfte aufgenommen werden können.

### 3.2.3.2 Nachweis der Zug- und Querkraftstäbe

Der Nachweis ist entsprechend DIN EN 1993-1-4 und DIN EN 1993-1-4/NA zu führen. Es sind bei der Bemessung die Festigkeiten und Teilsicherheitsbeiwerte nach Tabelle 3.2 zugrunde zu legen. Höhere Werte dürfen - auch bei Verwendung von Stählen höherer Festigkeitsklassen - nicht in Rechnung gestellt werden.

**Tabelle 3.2: Streckgrenzen und Teilsicherheitsbeiwerte für die verwendeten Stäbe**

Stab aus:	Rechenwert der charakteristischen Streckgrenze in N/mm <sup>2</sup>	Teilsicherheitsbeiwert
B500 NR	500	1,15
Rundstahl S355	355	1,10
Rundstahl S460	460	1,10
"1.4362-700" nach Datenblatt	700 (für Zugstäbe) 500 (für Querkraftstäbe)	1,15
"1.4482-700" nach Datenblatt		
"1.4362-800" nach Datenblatt	(für Zugstäbe) 700 < f <sub>yk</sub> ≤ 820	1,21
"1.4482-800" nach Datenblatt		

Der statische Nachweis der Tragfähigkeit der Schweißverbindung zwischen Betonstahl und nichtrostendem Betonstahl bzw. Rundstahl muss nicht gesondert erbracht werden. Dies gilt auch für die Ausführung mit den Durchmesserkombinationen nach Anlage 3.

### 3.2.3.3 Querkrafttragfähigkeit im Bereich der Dämmfuge

Die Bemessung der Querkrafttragfähigkeit der anschließenden Deckenplatten ist unter Berücksichtigung von DIN EN 1992-1-1 und DIN EN 1992-1-1/NA, Abschnitt 6.2 zu führen.

Der zur Vermeidung von Betonversagen zu führende Nachweis des erforderlichen Biegerollendurchmessers im Bereich der Krafteinleitung an der Dämmfuge kann entfallen, wenn bei Einhaltung der Biegerollendurchmesser gemäß Anlage 3 der Achsabstand der Querkraftstäbe im Mittel und zum freien Rand bzw. zur Dehnungsfuge mindestens 10 cm beträgt (siehe Abschnitt 3.1.2). Unterschreitet der Achsabstand den Mindestwert von 10 cm, ist der Nachweis des erforderlichen Biegerollendurchmessers nach DIN EN 1992-1-1 und DIN EN 1992-1-1/NA, Abschnitt 8.3, Gleichung (8.1) zu führen.

### 3.2.3.4 Nachweis der Ermüdung infolge Temperaturwechsel

Spannungsnachweise und Betriebsfestigkeitsnachweise (Ermüdung) für Normalkräfte und Stabbiegung infolge Verformung durch Temperaturdifferenzen der zu verbindenden Bauteile gemäß DIN EN 1993-1-4/NA, NCI zu 8 brauchen nicht geführt zu werden. Diese Nachweise gelten als im Rahmen des Zulassungsverfahrens erbracht, indem die Fugenabstände in den außenliegenden Bauteilen nach Abschnitt 3.1.2 begrenzt wurden.

### 3.2.3.5 Festlegungen für die Nachweise im Kraffteinleitungsbereich der Betonbauteile

Für den Nachweis der Querkrafttragfähigkeit der ungestörten Platten gilt DIN EN 1992-1-1 und DIN EN 1992-1-1/NA, Abschnitt 6.2. Insbesondere für den Bemessungswert der Querkrafttragfähigkeit der Platten ohne Querkraftbewehrung  $V_{Rd,ct}$  wird eine gleichmäßig über die Betondruckzone verteilte Querkraft zugrunde gelegt. Daher sind die Elemente mit möglichst gleichmäßigem Abstand einzubauen.

Pro Meter dürfen nicht weniger als vier Zug- und Druckglieder und Querkraftstäbe angeordnet werden und einzelne Abstände 300 mm nicht überschreiten.

### 3.2.3.6 Verankerungslängen und Übergreifungsstöße der durch die Wärmedämmschicht führenden Stäbe

Zur Verankerung und Übergreifung der Stäbe dürfen nur die gerippten Stababschnitte herangezogen werden.

Die Zugstäbe sind mit den Zugstäben der angrenzenden Platten zu stoßen. Bei Verwendung von abgestuften Zugstäben (siehe Anlage 2) aus nichtrostendem Stahl der Werkstoff-Nr. 1.4362 oder B500B NR, Werkstoff-Nr. 1.4482 "Inoxripp 4486" ist der Zuschlag der Übergreifungslänge  $\Delta l_0$  nach Anlage 2 zur erforderlichen Übergreifungslänge nach DIN EN 1992-1-1 zu berücksichtigen.

Die Querkraftstäbe sind mit ihren geraden Schenkeln in den Platten zu verankern. In der Zugzone sind die Querkraftstäbe mit  $l_{bd} = 1,3 l_{b,rqd} \geq 1,3 l_{b,min}$  nach DIN EN 1992-1-1 und DIN EN 1992-1-1/NA, Gleichung (8.4) mit der Zugbewehrung der anzuschließenden Platte zu übergreifen, sofern sich nicht nach DIN EN 1992-1-1 und DIN EN 1992-1-1/NA, Gleichung (8.10) höhere Werte ergeben. Die Querkraftstäbe sind in der Druckzone mindestens mit  $l_{bd}$  nach DIN EN 1992-1-1 zu verankern. In den Fällen, in denen Querkraftstäbe und Druckstäbe nicht in einer Ebene verlegt werden, ist die Verankerungslänge für Querkraftstäbe auch in der Druckzone wie in der Zugzone zu bestimmen.

Die Druckstäbe sind mindestens mit  $l_{bd}$  nach DIN EN 1992-1-1 in den Platten zu verankern, wobei  $l_{b,min}$  nach DIN EN 1992-1-1/NA, Gl. (8.6) ermittelt werden kann.

Bei Typen, die ausschließlich Querkräfte übertragen, ist die Zugbewehrung der anzuschließenden Platte an der Stirnseite mittels Haken in der Druckzone zu verankern. Alternativ können an jedem Querkraftstab Steckbügel oder allgemein bauaufsichtlich zugelassene Gitterträger angeordnet werden. Bei Verwendung von Gitterträgern muss die Zugbewehrung über den Gitterträgeruntergurten liegen.

Die Ausführung des Querkraftstabes in abgebogener Form ist nach Anlage 18 für die dort angegebenen Plattenanschlusstypen möglich, wenn ein Randbalken mit den in Anlage 18 angegebenen Konstruktionsdetails ausgeführt wird.

Zur Aufnahme der entstehenden Querkraftkräfte ist zusätzlich zur Querbewehrung gemäß DIN EN 1992-1-1 und DIN EN 1992-1-1/NA, Abschnitt 8.7.4 im Überlappungsbereich der Stäbe eine Querbewehrung gemäß DIN EN 1992-1-1 und DIN EN 1992-1-1/NA, Abschnitt 8.7.4.1 anzuordnen und am Querschnittsrand zu verankern.

Im Bereich der Plattenanschlüsse ist eine Staffelung der Zugbewehrung nicht zulässig.

## 3.2.4 Besondere Festlegungen im Bereich der Dämmfuge und Einleitungsbereich für die Nachweise im Grenzzustand der Gebrauchstauglichkeit

### 3.2.4.1 Begrenzung der Rissbreiten

Es gilt DIN EN 1992-1-1 und DIN EN 1992-1-1/NA, Abschnitt 7.3.1. An den Stirnseiten der Fugen sowie im Kraffteinleitungsbereich braucht ein zusätzlicher Nachweis nicht geführt zu werden, wenn die Regelungen dieses Bescheides eingehalten werden.

### 3.2.4.2 Begrenzung der Verformungen

Bei der Berechnung der Durchbiegung sind die Verformungen sowie die Temperaturdehnungen des Plattenanschlusses zu berücksichtigen. Der Nachweis der Verformungen erfolgt unter der quasi-ständigen Einwirkungskombination. Wenn kein genauere Nachweis erfolgt, können die lokalen Verschiebungsanteile aus der Zugbanddehnung  $\Delta_t$  und Druckgurtdehnung  $\Delta_c$  ermittelt werden. Der Verbund bei glatten Stäben ist dabei zu vernachlässigen. Der Drehwinkel in der Fuge beträgt dann  $(\Delta_t - \Delta_c)/z$  (vergleiche Anlage 17).

Bei Verwendung von nichtrostendem Stahl der Werkstoff-Nr. 1.4362 oder B500B NR, Werkstoff-Nr. 1.4482 "Inoxripp 4486" (siehe Abschnitt 2.1.2) im Bereich der Zugstäbe sind die elastischen Verformungen infolge der ansetzbaren Streckgrenze (siehe Abschnitt 3.2.3.2, Tabelle 3.2) zu berücksichtigen.

Für die Berechnung der Zugband- bzw. der Druckgurtdehnung ist eine rechnerische freie Länge in Ansatz zu bringen, die sich aus der Fugenbreite, den einbindenden glatten Stabbereichen und einer Länge des gerippten Stabes auf jeder Seite der Dämmfuge von  $10 \phi$  ergibt.

Für Druckstäbe mit beidseitiger Druckplatte ergibt sich die freie Länge aus dem lichten Abstand zwischen den Druckplatten.

Bei Druckstäben mit einseitiger Druckplatte ist die freie Länge ausgehend von der Druckplatte, unter Berücksichtigung der Fugenbreite, der glatten Einbindelänge und der profilierten Stablänge von  $10 \phi$  zu ermitteln.

Die verschiedenen E-Moduln der Stabwerksstäbe innerhalb der rechnerischen freien Länge sind zu berücksichtigen (vgl. Anlage 17).

### 3.3 Bestimmungen für die Ausführung

Die tragenden wärmedämmenden Verbindungen zwischen Stahlbetonplatten unter Verwendung von ISOPRO IPT und ISOMAXX IMT Anschlusselementen sind entsprechend den Technischen Baubestimmungen - insbesondere DIN EN 1992-1-1 in Verbindung mit DIN EN 1992-1-1/NA und DIN EN 1993-1-1 mit DIN EN 1993-1-1/NA - auszuführen.

Anschlusselemente ISOPRO IPT und ISOMAXX IMT sind entsprechend der Einbauanleitung des Herstellers einzubauen.

Die bauausführende Firma hat zur Bestätigung der Übereinstimmung der Bauart mit der allgemeinen Bauartgenehmigung eine Übereinstimmungserklärung gemäß §§ 16a Abs. 5 i. V. m. 21 Abs. 2 MBO abzugeben.

Folgende Normen, Bescheide und Verweise werden in diesem Bescheid in Bezug genommen:

- DIN 488-1:2009-08                      Betonstahl - Teil 1: Stahlsorten, Eigenschaften, Kennzeichnung
- DIN 4102-2:1977-09                    Brandverhalten von Baustoffen und Bauteilen; Bauteile, Begriffe, Anforderungen und Prüfungen
- DIN 4108-2:2013-02                    Wärmeschutz und Energie-Einsparung in Gebäuden - Teil 2: Mindestanforderungen an den Wärmeschutz
- DIN 4108 Bbl. 2:2019-06                Wärmeschutz und Energie-Einsparung in Gebäuden; Beiblatt 2: Wärmebrücken - Planungs- und Ausführungsbeispiele
- DIN V 4108-6:2003-06                    Wärmeschutz und Energie-Einsparung in Gebäuden - Teil 6: Berechnung des Jahresheizwärme- und des Jahresheizenergiebedarfs + Berichtigung 1:2004-03

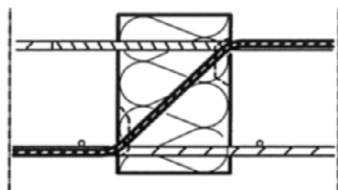
- DIN EN 1992-1-1:2011-01+A1:2015-03  
Eurocode 2: Bemessung und Konstruktion von Stahlbeton- und Spannbetontragwerken – Teil 1-1: Allgemeine Bemessungsregeln und Regeln für den Hochbau; Deutsche Fassung EN 1992-1-1:2004/A1+AC:2010+A1:2014 **und**
- DIN EN 1992-1-1/NA:2013-04+A1:2015-12  
Nationaler Anhang – National festgelegte Parameter – Eurocode 2: Bemessung und Konstruktion von Stahlbeton- und Spannbetontragwerken – Teil 1-1: Allgemeine Bemessungsregeln und Regeln für den Hochbau + Änderung A1
- DIN EN 1993-1-1:2010-12+A1:2014-07  
Eurocode 3: Bemessung und Konstruktion von Stahlbauten - Teil 1-1: Allgemeine Bemessungsregeln und Regeln für den Hochbau; Deutsche Fassung EN 1993-1-1:2005+AC:2009+A1:2014 **und**
- DIN EN 1993-1-1/NA:2015-08  
Nationaler Anhang – National festgelegte Parameter – Eurocode 3: Bemessung und Konstruktion von Stahlbauten – Teil 1-1: Allgemeine Bemessungsregeln und Regeln für den Hochbau
- DIN EN 1993-1-4:2015-10  
Eurocode 3: Bemessung und Konstruktion von Stahlbauten - Teil 1-4: Allgemeine Bemessungsregeln - Ergänzende Regeln zur Anwendung von nichtrostenden Stählen; Deutsche Fassung EN 1993-1-4:2006+A1:2015 **und**
- DIN EN 1993-1-4/NA:2017-01  
Nationaler Anhang - National festgelegte Parameter - Eurocode 3: Bemessung und Konstruktion von Stahlbauten - Teil 1-4: Allgemeine Bemessungsregeln - Ergänzende Regeln zur Anwendung von nichtrostenden Stählen
- DIN EN 10025-2:2005-01  
Warmgewalzte Erzeugnisse aus Baustählen – Teil 2: Technische Lieferbedingungen für unlegierte Baustähle; Deutsche Fassung EN 10025-1:2004
- DIN EN 13163:2016-08  
Wärmedämmstoffe für Gebäude - Werkmäßig hergestellte Produkte aus expandiertem Polystyrol (EPS) - Spezifikation; Deutsche Fassung EN 13163:2012 + A1:2015
- DIN EN ISO 10211:2018-03  
Wärmebrücken im Hochbau - Wärmeströme und Oberflächentemperaturen - Detaillierte Berechnungen (ISO 10211:2007); Deutsche Fassung EN ISO 10211:2017
- DIN EN ISO 17660-1:2006-12  
Schweißen – Schweißen von Betonstahl – Teil 1: Tragende Schweißverbindungen (ISO 15660-1:2006), Deutsche Fassung EN ISO 17660-1:2006
- Z-19.11-249  
Dämmschichtbildender Baustoff "PROMASEAL-PL" vom 18. Juli 2018
- Z-30.3-6  
Erzeugnisse, Bauteile und Verbindungselemente aus nichtrostenden Stählen vom 20. April 2022
- ETA-11/0458  
AESTUVER Brandschutzplatte vom 18. Juni 2021

- Prüfzeugnis P-NDS04-1 Kalziumsilikatplatte "PROMATECT-L" gemäß Bauregelliste A, Teil 2 – Ausgabe 2016/1 – lfd. Nr. 2.10.1.1 als nichtbrennbarer Baustoff (Baustoffklasse A1) nach DIN 4102-1:1998-05 vom 29. November 2017
- Das Datenblatt ist beim Deutschen Institut für Bautechnik und der für die Fremdüberwachung eingeschalteten Stelle hinterlegt.
- Der Prüfplan ist beim Deutschen Institut für Bautechnik und der für die Fremdüberwachung eingeschalteten Stelle hinterlegt.

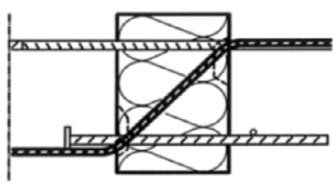
Dipl.-Ing. Beatrix Wittstock  
Referatsleiterin

Beglaubigt  
Kisan

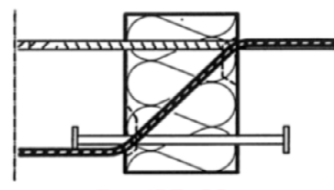




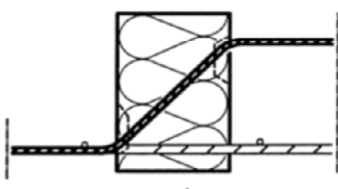
Typ IPT



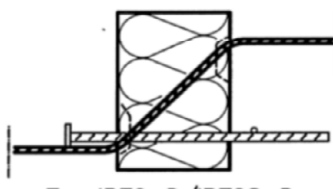
Typ IPT-D



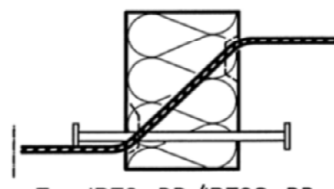
Typ IPT-DD



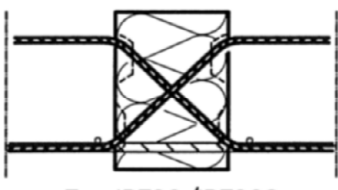
Typ IPTQ/IPTQS



Typ IPTQ-D/IPTQS-D



Typ IPTQ-DD/IPTQS-DD



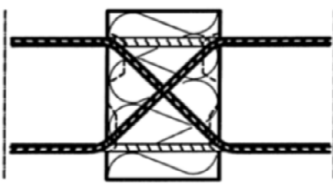
Typ IPTQQ/IPTQQS



Typ IPTQQ-D/IPTQQS-D



Typ IPTQQ-DD/IPTQQS-DD



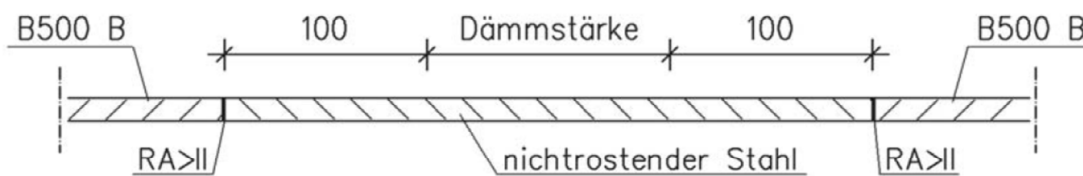
Typ IPTD

Anschlusselement ISOPRO IPT und ISOMAXX IMT  
 für tragende wärmedämmende Verbindungen von Stahlbetonplatten

Typenübersicht

Anlage 1

### Zugstabvariante 1



### Zugstabvariante 2



### Zugstabvariante 3



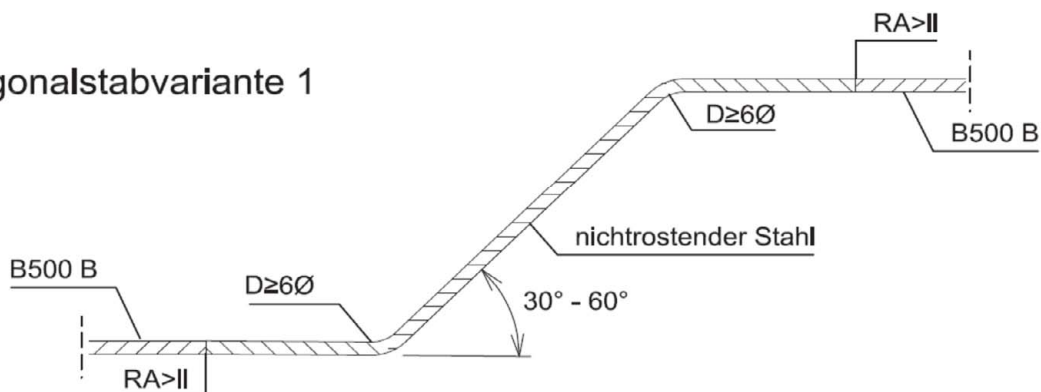
Zugstabvariante 1 und 2					
Zugstabdurchmesser $\varnothing_1$ $\varnothing_2$ $\varnothing_1$ [mm]			Betonstahl $\varnothing_1$ [N/mm <sup>2</sup> ]	Nichtrostender Stahl $\varnothing_2$ $R_{p0,2}$ [N/mm <sup>2</sup> ]	$\Delta l_0$ [mm]
6	6	6	500	500	-
8	8	8	500	500	-
8	7	8	500	700	12
8	6,5	8	500	800	18
10	10	10	500	500	-
10	8	10	500	820	20
12	12	12	500	500	-
12	10	12	500	760	16
14	14	14	500	500	-
14	12	14	500	700	14
16	16	16	500	500	-
20	20	20	500	500	-

Anschlusselement ISOPRO IPT und ISOMAXX IMT  
für tragende wärmedämmende Verbindungen von Stahlbetonplatten

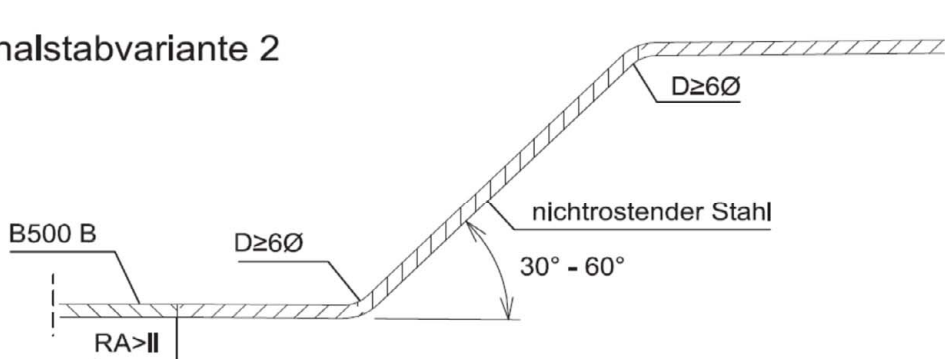
Zugstabvarianten

Anlage 2

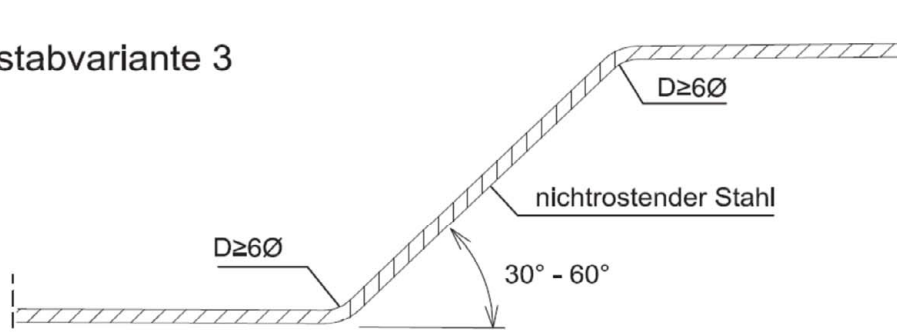
### Diagonalstabvariante 1



### Diagonalstabvariante 2



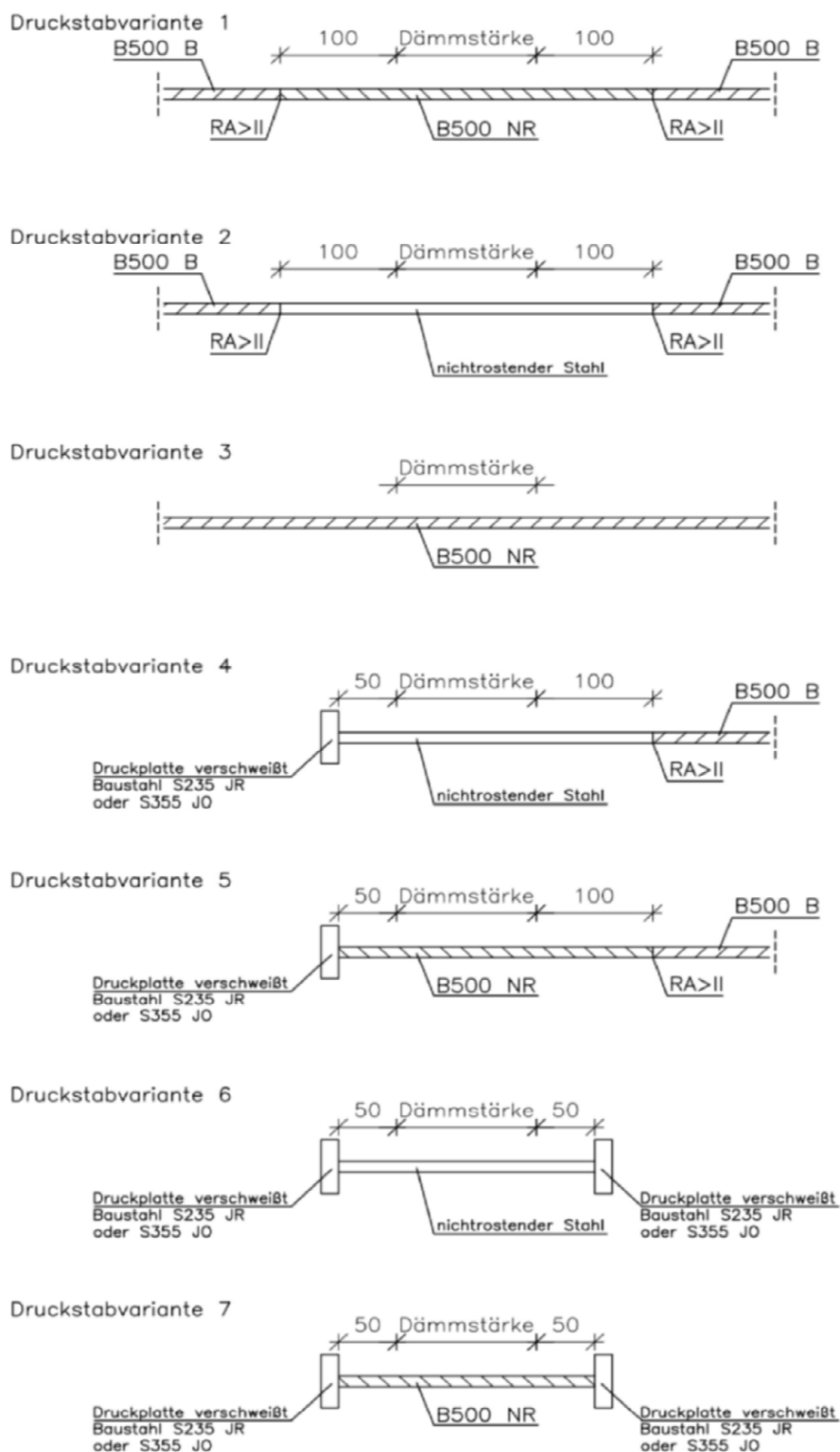
### Diagonalstabvariante 3



Anschlusselement ISOPRO IPT und ISOMAXX IMT  
 für tragende wärmedämmende Verbindungen von Stahlbetonplatten

Diagonalstabvarianten

Anlage 3

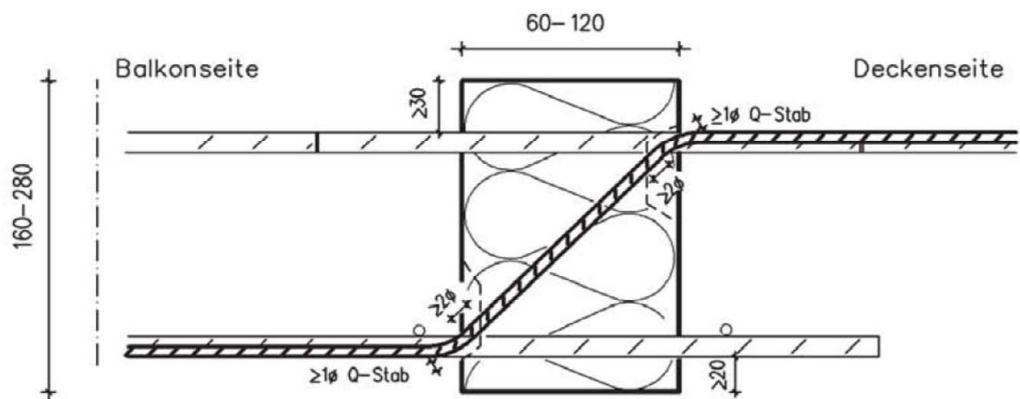


Anschlusselement ISOPRO IPT und ISOMAXX IMT  
für tragende wärmedämmende Verbindungen von Stahlbetonplatten

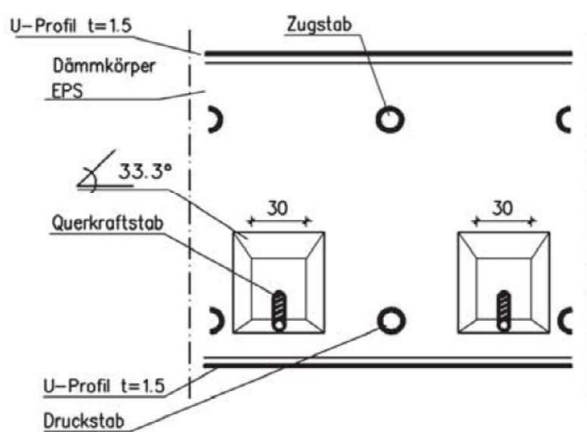
Druckstabvarianten

Anlage 4

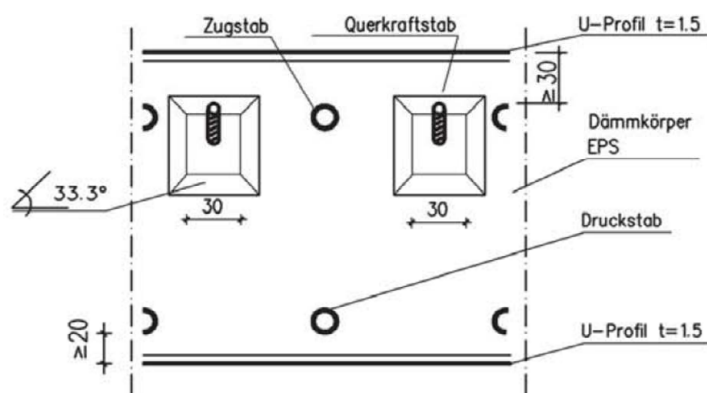
### Dämmkörper



### Ansicht Balkonseite



### Ansicht Deckenseite

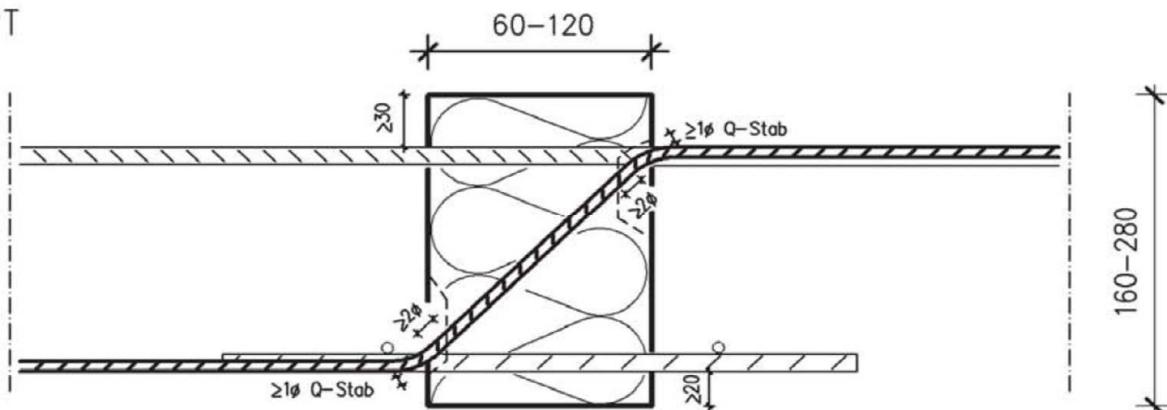


Anschlusselement ISOPRO IPT und ISOMAXX IMT  
 für tragende wärmedämmende Verbindungen von Stahlbetonplatten

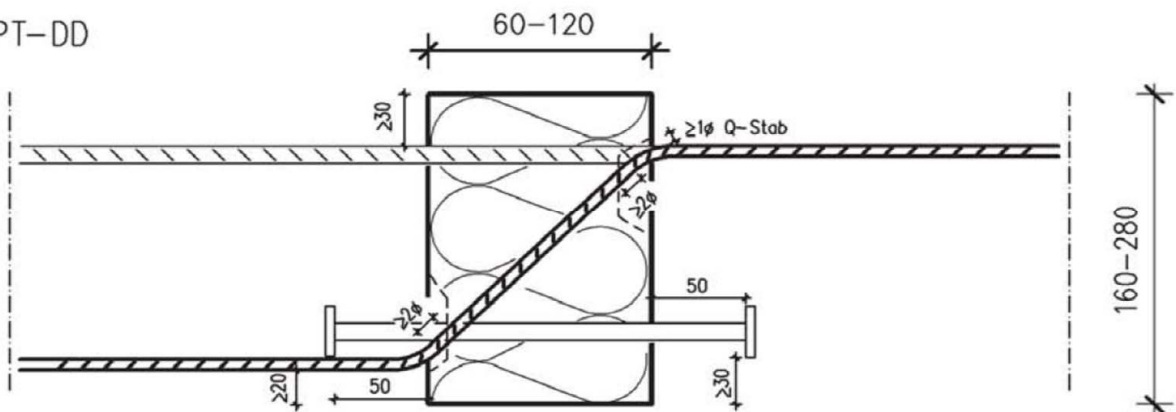
Dämmkörper

Anlage 5

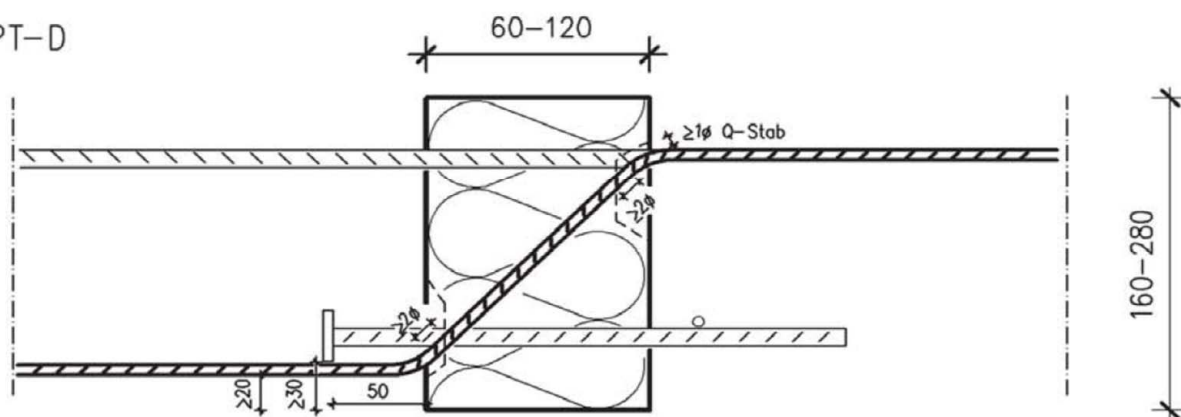
Typ IPT



Typ IPT-DD



Typ IPT-D

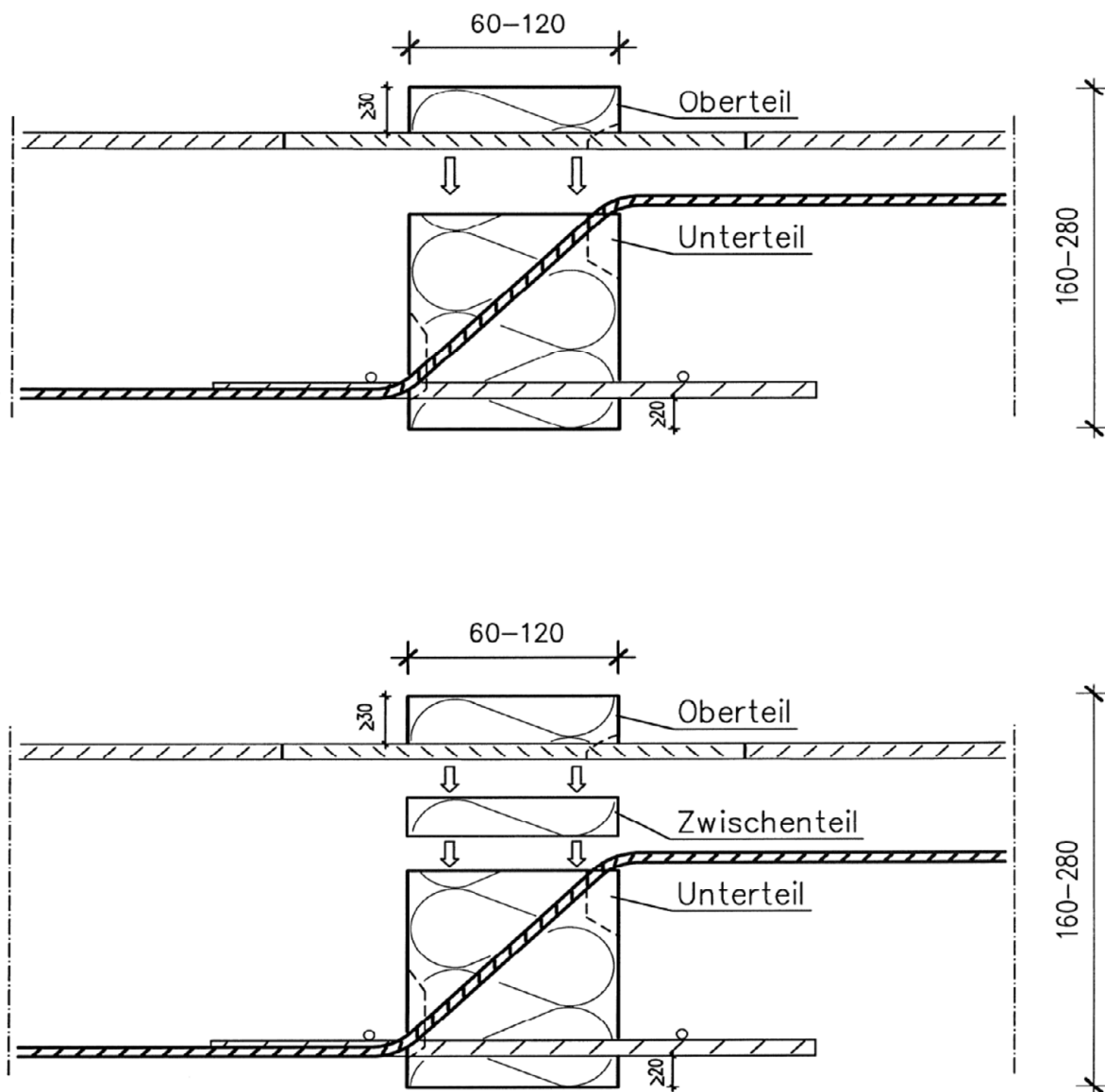


Anschlüsselement ISOPRO IPT und ISOMAXX IMT  
 für tragende wärmedämmende Verbindungen von Stahlbetonplatten

Lage der Bewehrung

Anlage 6

Isopro allgemein Ausführung zweiteilig

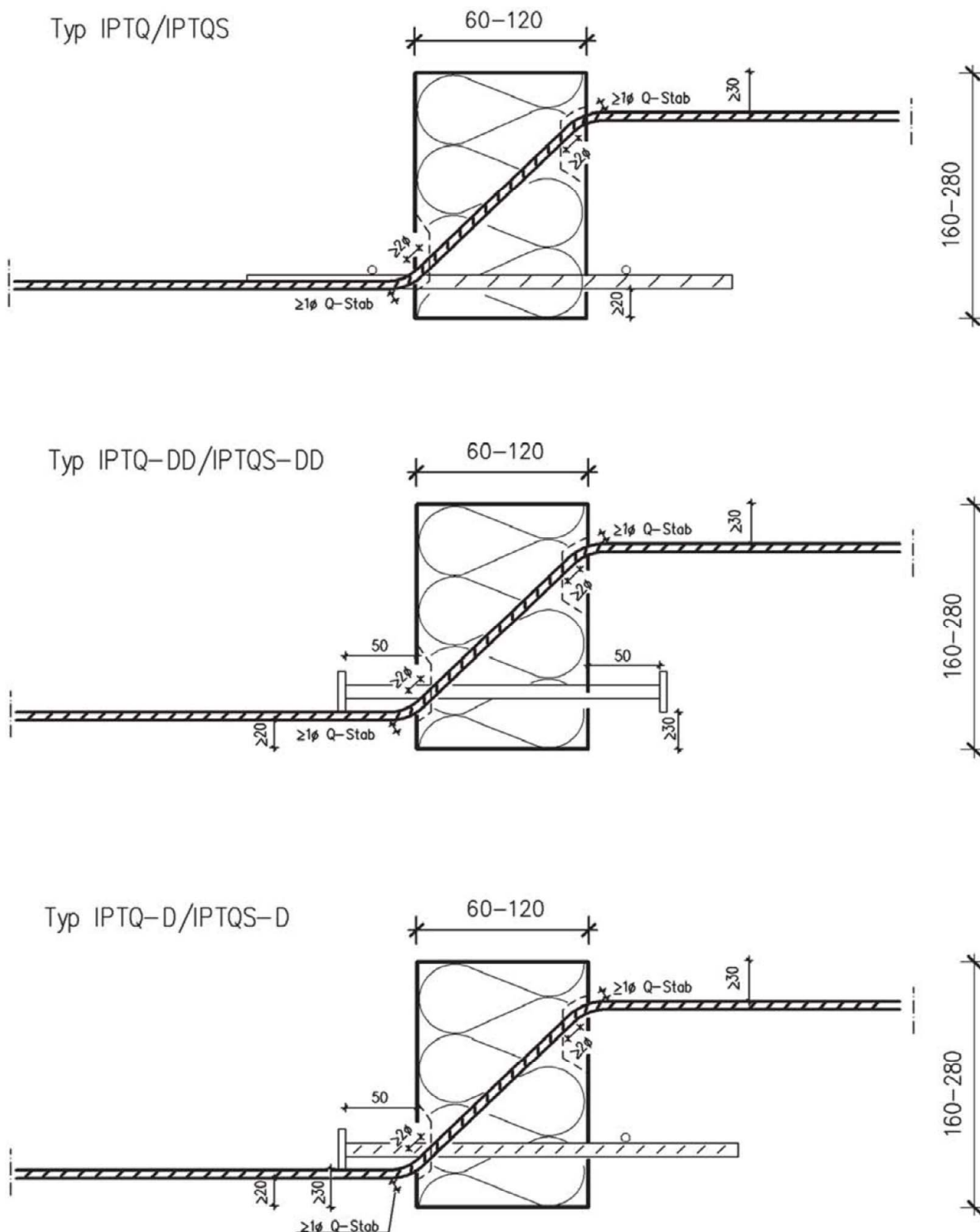


dargestellt Typ IPT

Anschlusselement ISOPRO IPT und ISOMAXX IMT  
 für tragende wärmedämmende Verbindungen von Stahlbetonplatten

Ausführung zweiteilig

Anlage 7



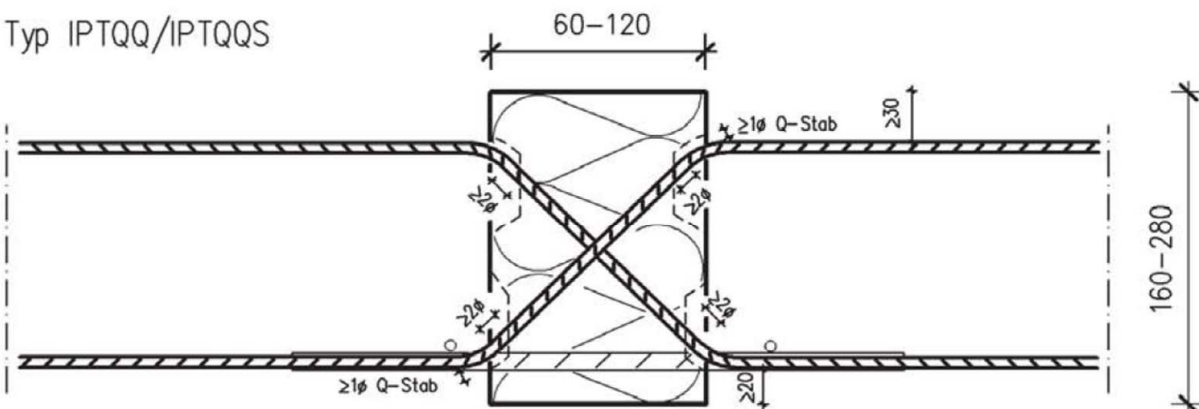
Anschlusselement ISOPRO IPT und ISOMAXX IMT  
 für tragende wärmedämmende Verbindungen von Stahlbetonplatten

Lage der Bewehrung

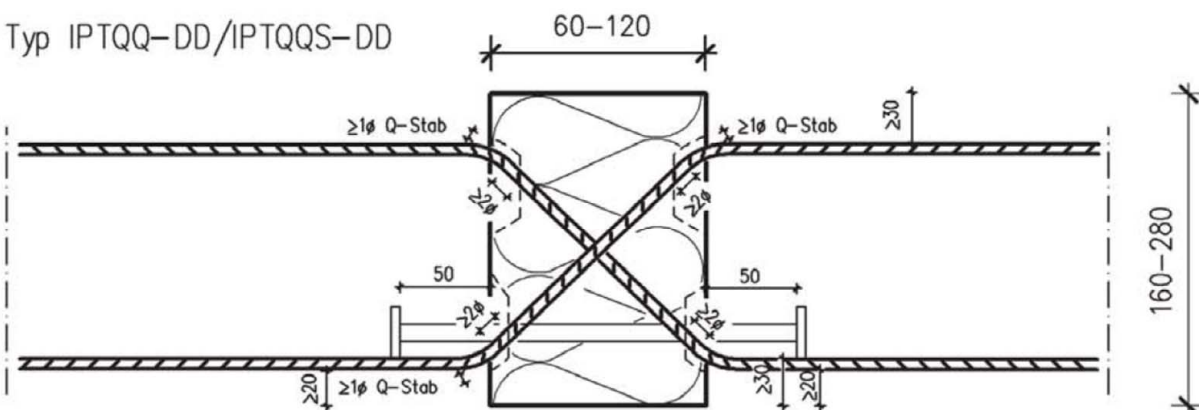
Anlage 8



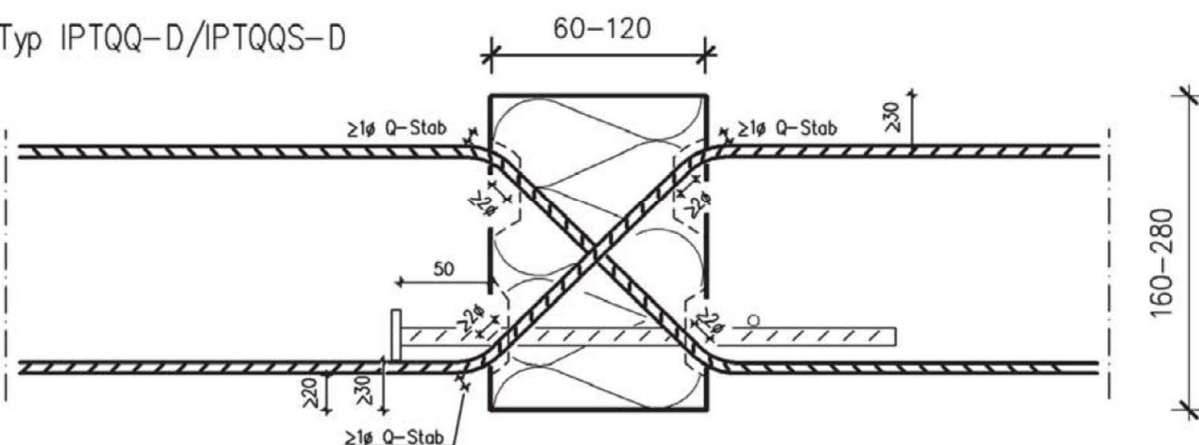
Typ IPTQQ/IPTQQS



Typ IPTQQ-DD/IPTQQS-DD



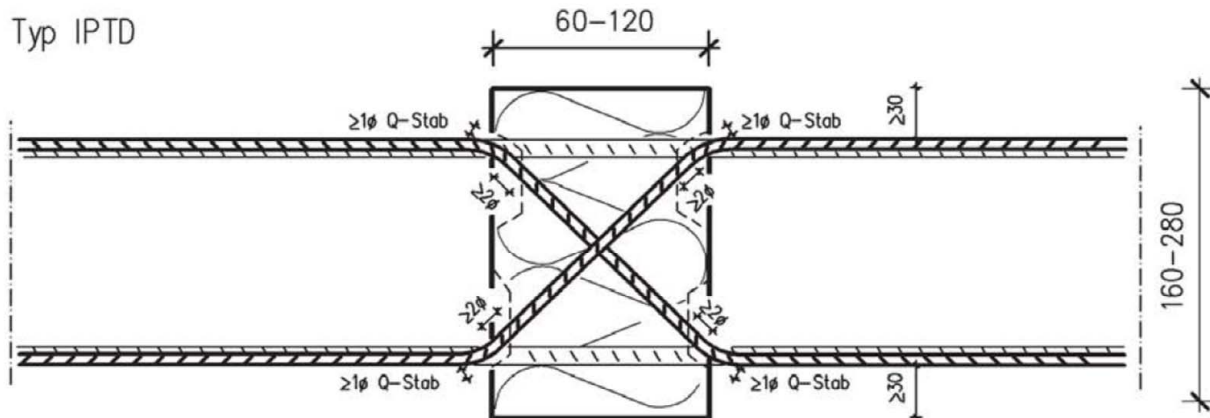
Typ IPTQQ-D/IPTQQS-D



Anschlusselement ISOPRO IPT und ISOMAXX IMT  
 für tragende wärmedämmende Verbindungen von Stahlbetonplatten

Lage der Bewehrung

Anlage 9

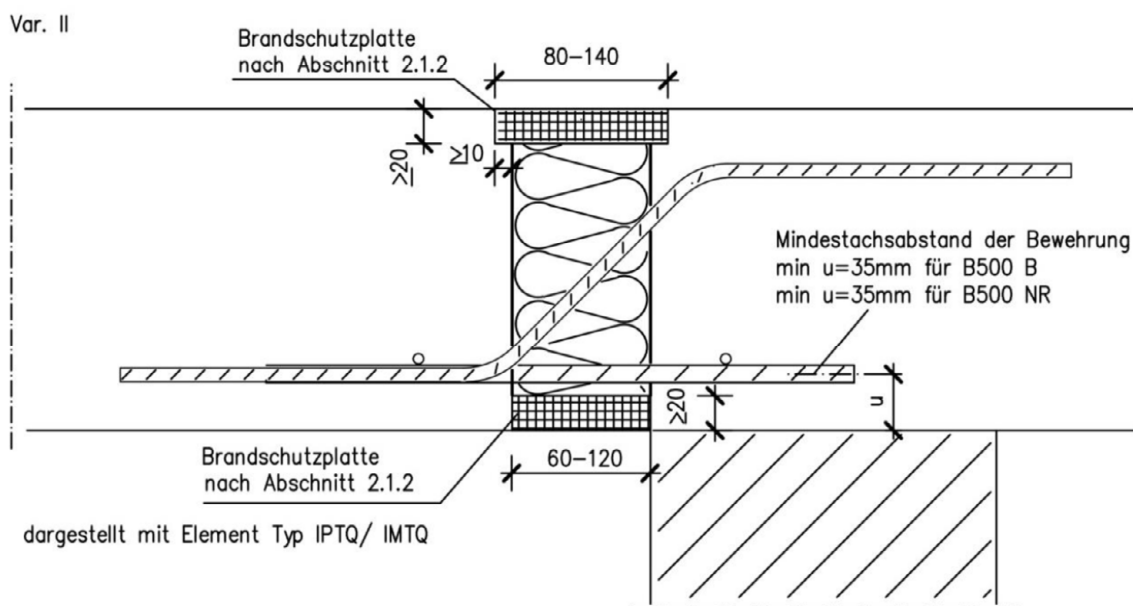
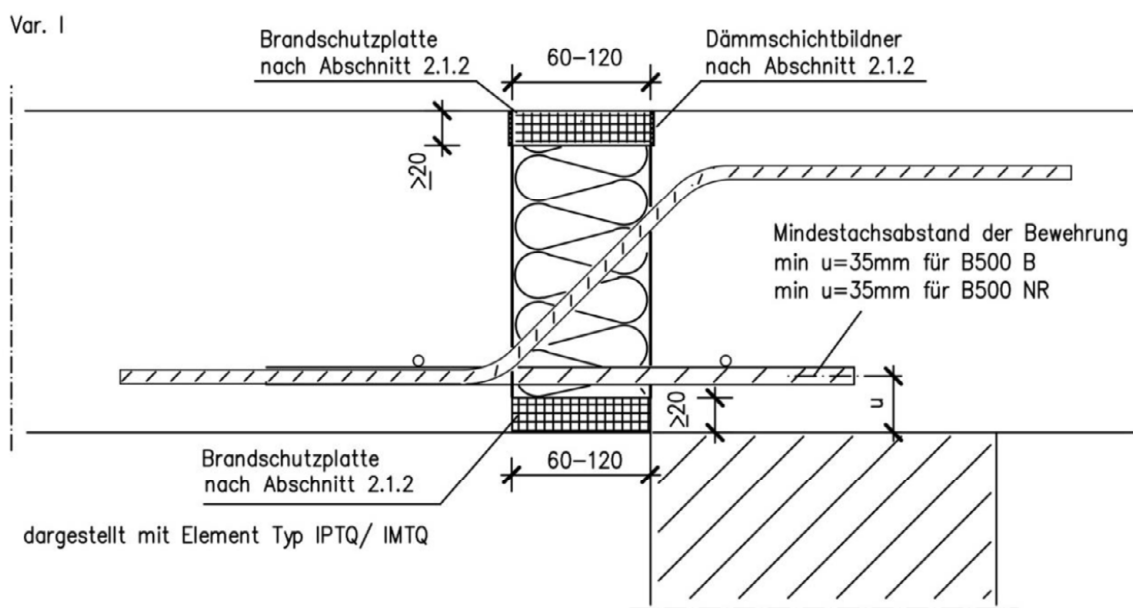


Anschlüsselement ISOPRO IPT und ISOMAXX IMT  
für tragende wärmedämmende Verbindungen von Stahlbetonplatten

Lage der Bewehrung

Anlage 10

Isopro Typ IPT, IPTD  
 Isomaxx Typ IMT, IMTD  
 Isopro Typ IPTQ/IPTQS  
 Isomaxx Typ IMTQ/IMTQS  
 Isopro Typ IPTQQ/IPTQQS  
 Isomaxx Typ IMTQQ/IMTQQS

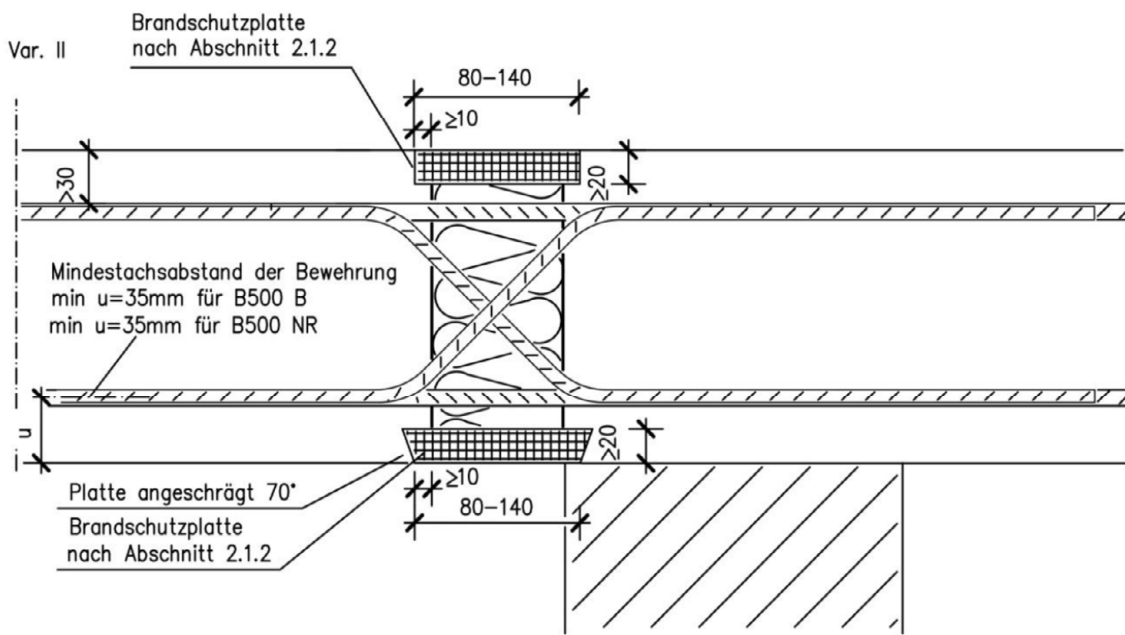
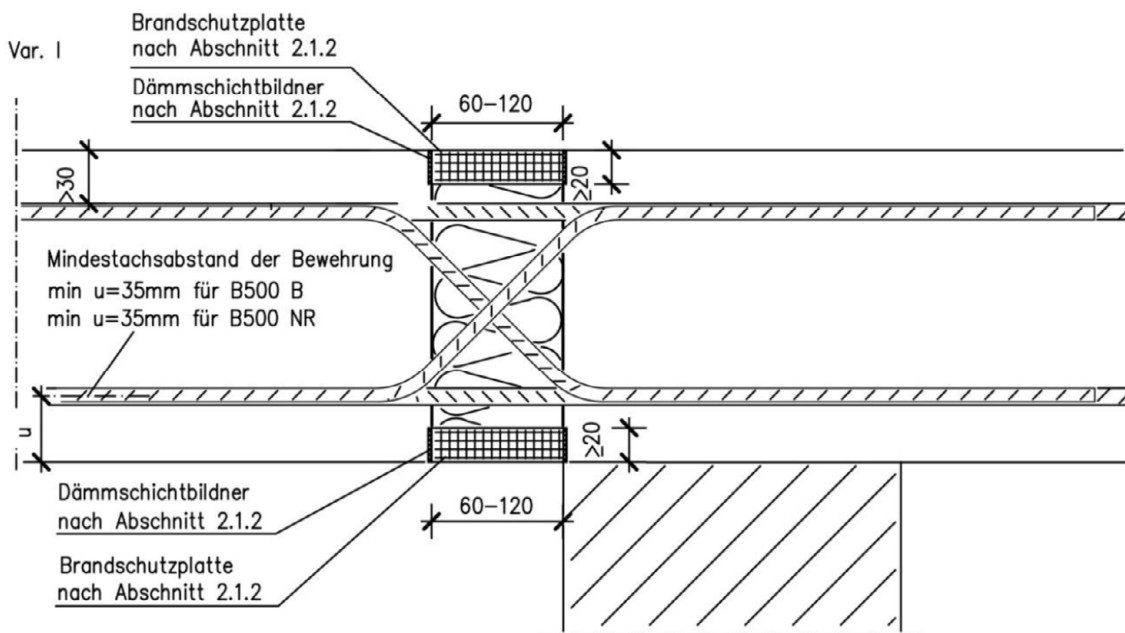


Anschlusselement ISOPRO IPT und ISOMAXX IMT  
 für tragende wärmedämmende Verbindungen von Stahlbetonplatten

Ausführung bei Anforderungen an den Feuerwiderstand

Anlage 11

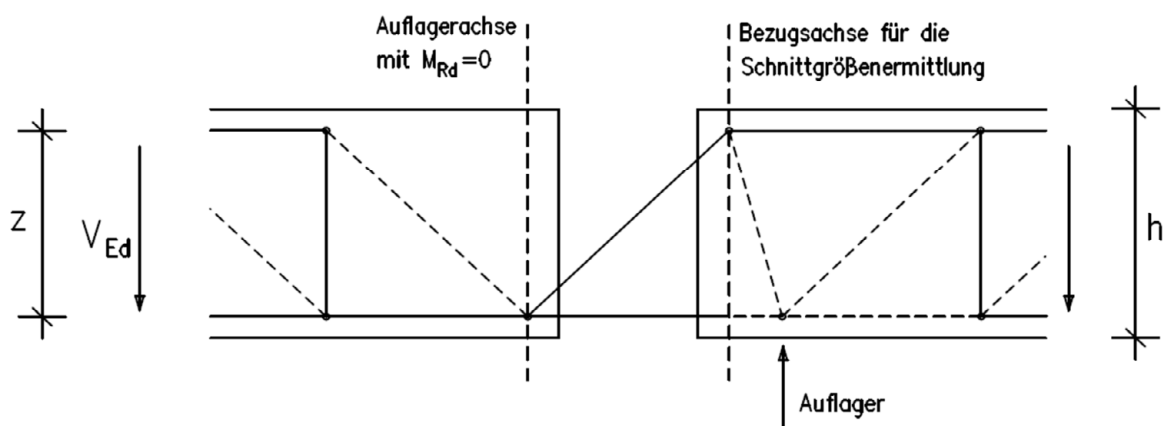
Isopro Typ IPTD  
 Isomaxx Typ IMTD



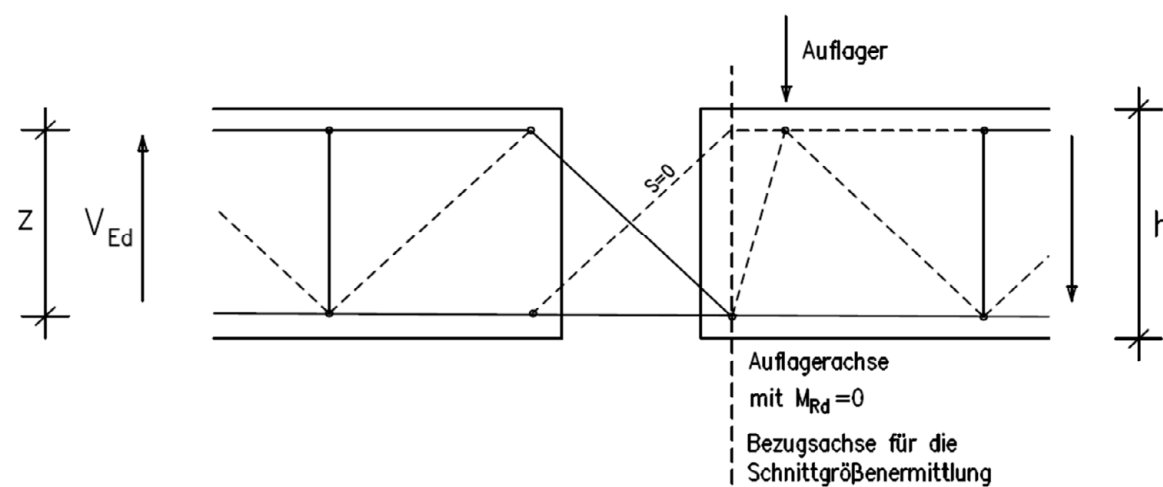
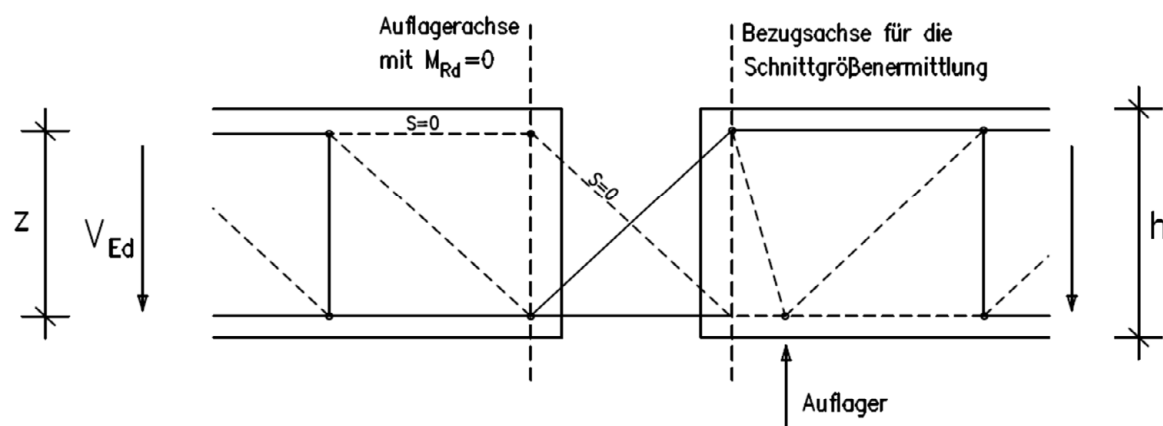
Anschlüsselement ISOPRO IPT und ISOMAXX IMT  
 für tragende wärmedämmende Verbindungen von Stahlbetonplatten

Ausführung bei Anforderungen an den Feuerwiderstand

Anlage 12



IPTQS direkte Stützung

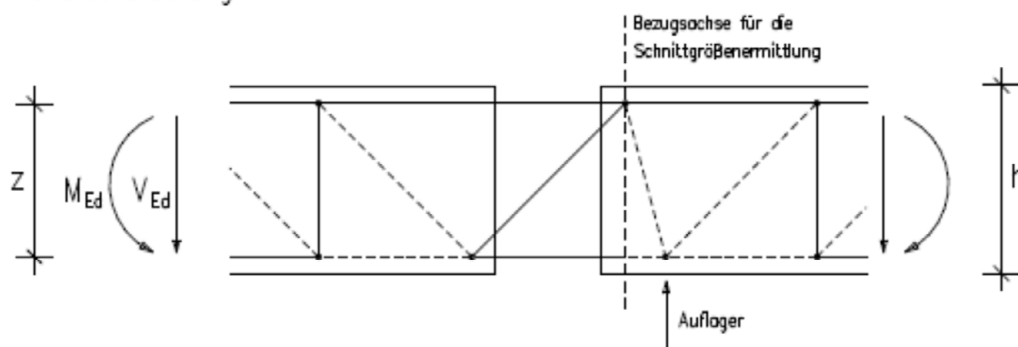


Anschlusselement ISOPRO IPT und ISOMAXX IMT  
 für tragende wärmedämmende Verbindungen von Stahlbetonplatten

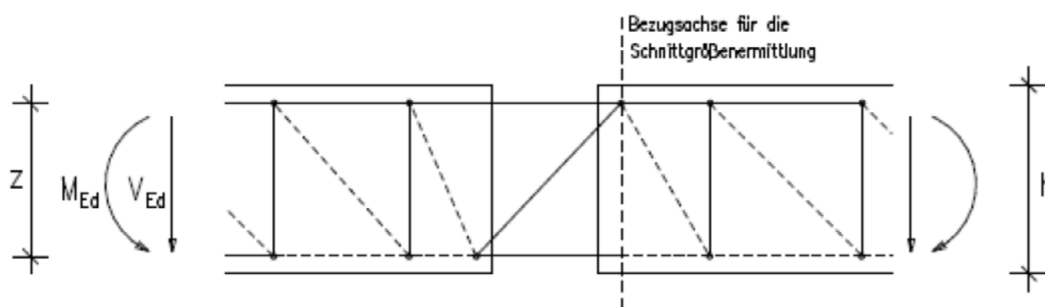
Fachwerkmodelle

Anlage 13

IPT direkte Stützung



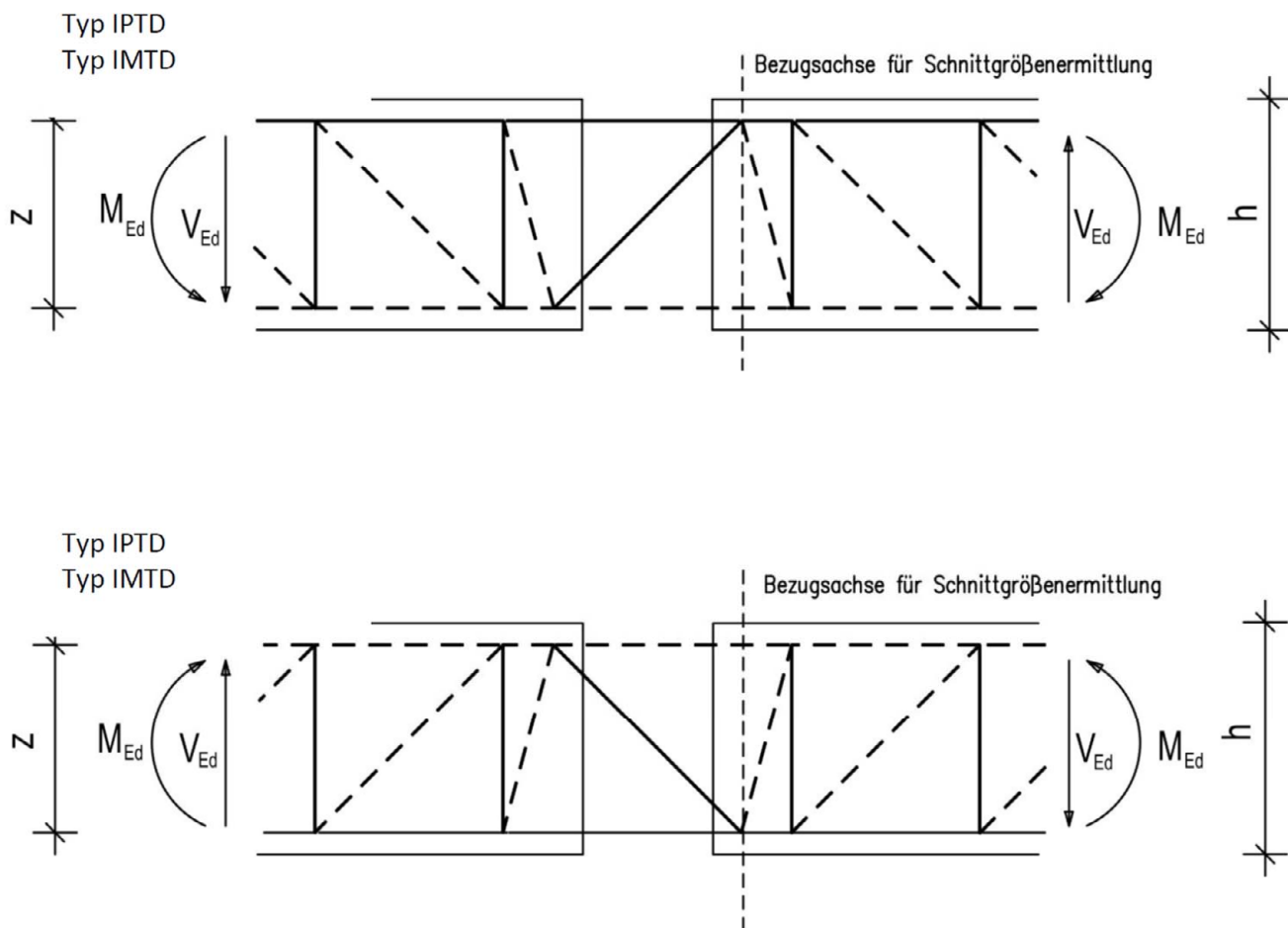
IPT indirekte Stützung



Anschlusselement ISOPRO IPT und ISOMAXX IMT  
für tragende wärmedämmende Verbindungen von Stahlbetonplatten

Fachwerkmodelle

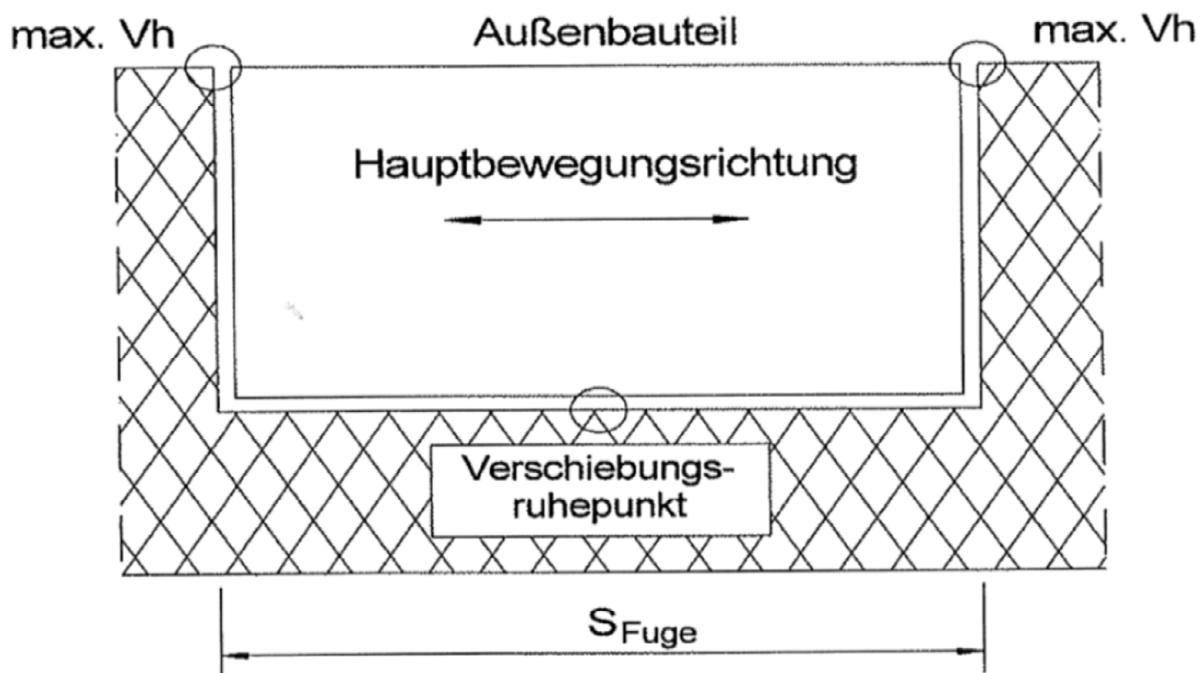
Anlage 14



Anschlüsselement ISOPRO IPT und ISOMAXX IMT  
 für tragende wärmedämmende Verbindungen von Stahlbetonplatten

Fachwerkmodelle

Anlage 15



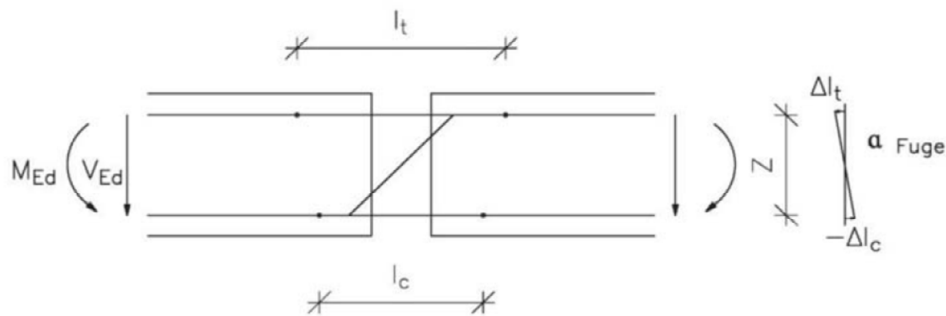
Anschlusselement ISOPRO IPT und ISOMAXX IMT  
für tragende wärmedämmende Verbindungen von Stahlbetonplatten

Darstellung Einbausituation

Anlage 16



### Elementverformung



#### Zugstab:

$$l_t = l_{t1} + l_{t2} + l_{t3}$$

- $l_{t1}$  = Fugenbreite (B500 NR / glatter nichtrostender Stabstahl)
- $l_{t2}$  = wirksame Länge (B500 NR / glatter nichtrostender Stabstahl)
- $l_{t3}$  = wirksame Länge B500 B

für B500 NR

$$\varnothing \leq 10 \text{ mm} : \rightarrow l_{t2} = 2 \cdot 10 \cdot \varnothing \text{ und } l_{t3} = 0$$

$$\varnothing > 10 \text{ mm} \rightarrow l_{t2} = 2 \cdot 10 \text{ cm und } l_{t3} = 2 \cdot 10 \cdot \varnothing - 2 \cdot 10 \text{ cm}$$

für glatten nichtrostenden Stabstahl

$$l_{t2} = 2 \cdot 10 \text{ cm und } l_{t3} = 2 \cdot 10 \cdot \varnothing$$

$$\Delta l_t = \sigma_t \cdot \left( \frac{l_{t1}}{E_1} + \frac{l_{t2}}{E_1} + \frac{l_{t3}}{E_2} \right)$$

- $\sigma_t = \frac{F_{Ed,Z}}{A_{s,t}}$
- $E_1 = 160.000 \text{ N/mm}^2$  für nichtrostende Stähle
- $E_2 = 200.000 \text{ N/mm}^2$  für B500 B

#### Druckstab:

(beim IPTD und IMTD ist der Druckstab wie ein Zugstab anzusetzen)

$$l_c = \text{Fugenbreite} + 2 \cdot 10 \cdot \varnothing$$

$$\Delta l_c = \sigma_c \cdot \frac{l_c}{E_1}$$

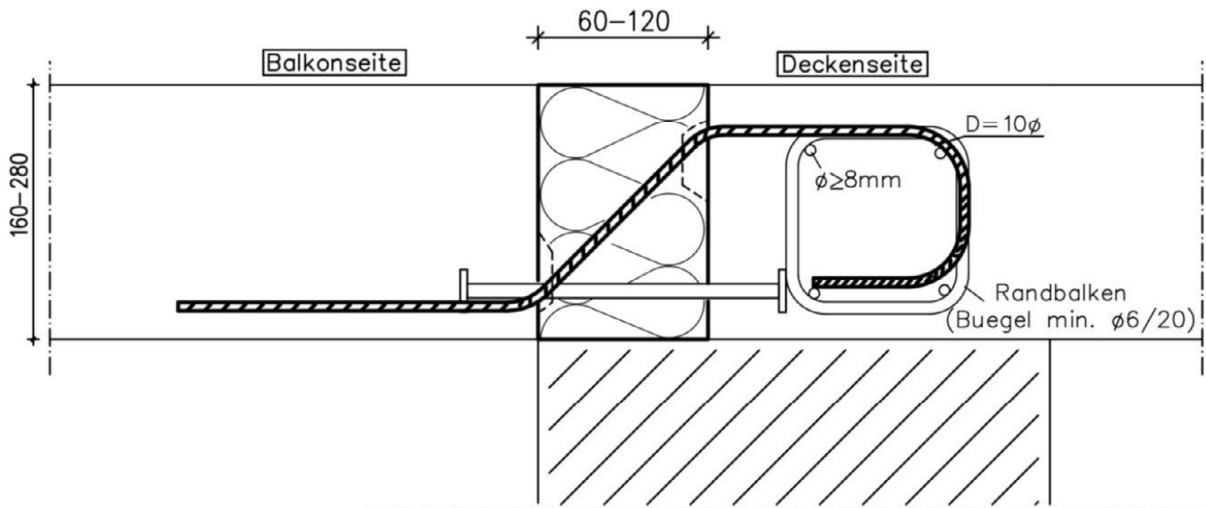
- $\sigma_c = \frac{F_{Ed,D}}{A_{s,c}}$
- $E_1 = 160.000 \text{ N/mm}^2$  für nichtrostende Stähle

Anschlusselement ISOPRO IPT und ISOMAXX IMT  
für tragende wärmedämmende Verbindungen von Stahlbetonplatten

Elementverformungen

Anlage 17

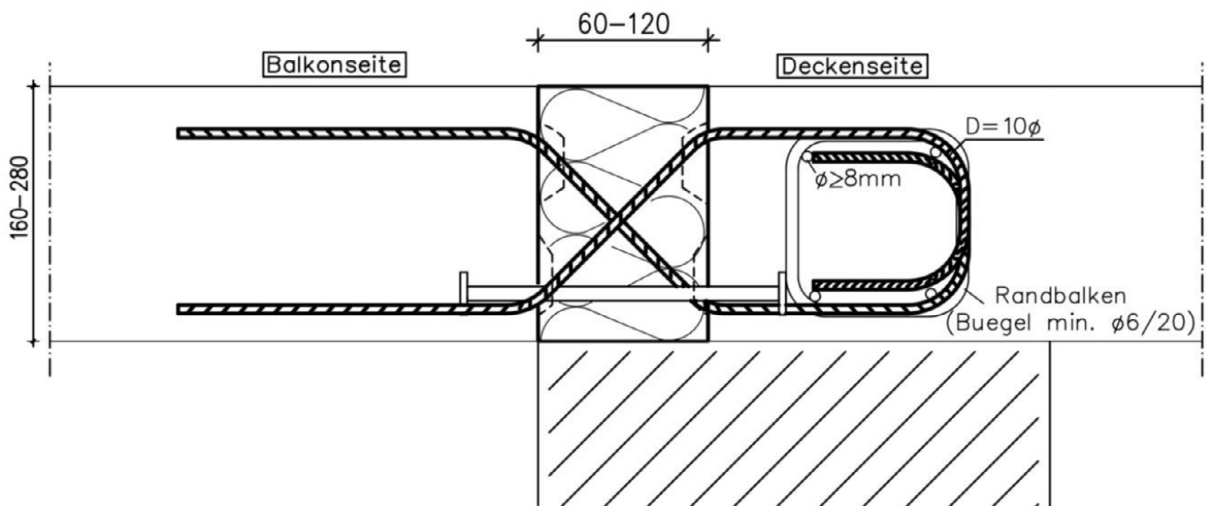
Isopro Typ IPTQ/IPTQS/IPTQ-D/IPTQS-D/IPTQ-DD/IPTQS-DD  
 Isomaxx Typ IMTQ/IMTQS/IMTQ-D/IMTQS-D/IMTQ-DD/IMTQS-DD



dargestellt mit Element Typ IPTQ-DD/ IMTQ-DD\*  
 bauseitige Bewehrung nicht dargestellt

Isopro Typ IPTQQ/IPTQQS/IPTQQ-D/IPTQQS-D  
 Isomaxx Typ IMTQQ/IMTQQS/IMTQQ-D/IMTQQS-D

Isopro Typ IPTQQ-DD/IPTQQS-DD  
 Isomaxx Typ IMTQQ-DD/IMTQQS-DD



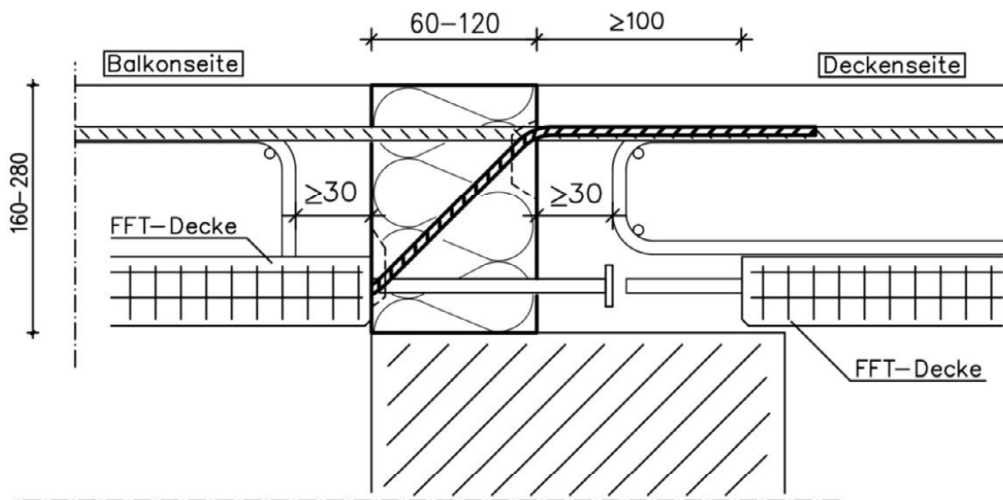
dargestellt mit Element Typ IPTQ-DD/ IMTQ-DD\*  
 bauseitige Bewehrung nicht dargestellt

Anschlusselement ISOPRO IPT und ISOMAXX IMT  
 für tragende wärmedämmende Verbindungen von Stahlbetonplatten

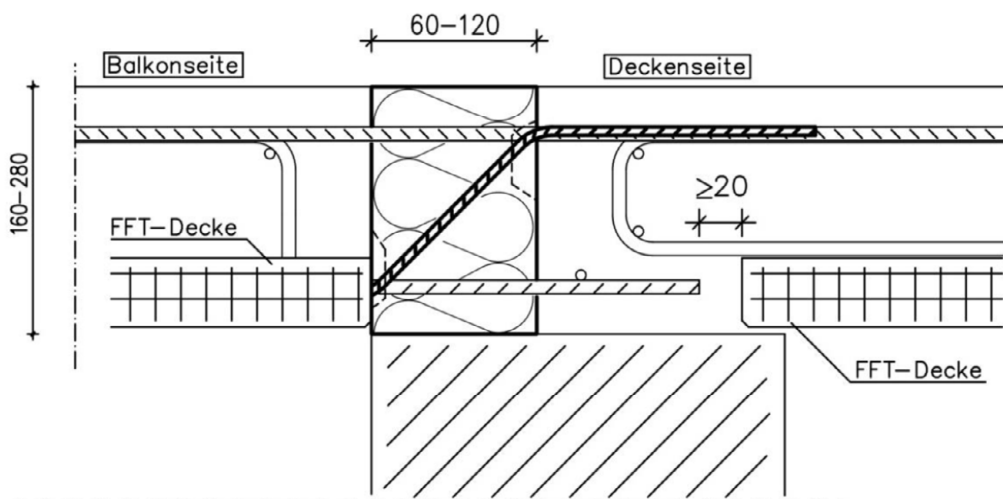
Ausführung mit abgebogenem Querkraftstab

Anlage 18

Isopro Typ IPT/IPT-D/IPT-DD  
 Isomaxx Typ IMT/IMT-D/IMT-DD  
 Isopro Typ IPTQ/IPTQS/IPTQ-D/IPTQS-D/IPTQ-DD/IPTQS-DD  
 Isomaxx Typ IMTQ/IMTQS/IMTQ-D/IMTQS-D/IMTQ-DD/IMTQS-DD  
 Isopro Typ IPTQQ/IPTQQS/IPTQQ-D/IPTQQS-D  
 Isomaxx Typ IMTQQ/IMTQQS/IMTQQ-D/IMTQQS-D  
 Isopro Typ IPTQQ-DD/IPTQQS-DD  
 Isomaxx Typ IMTQQ-DD/IMTQQS-DD



dargestellt mit Element Typ IPT-DD/ IMT-DD\*



dargestellt mit Element Typ IPT-D/ IMT-D\*  
 bauseitige Bewehrung nicht dargestellt

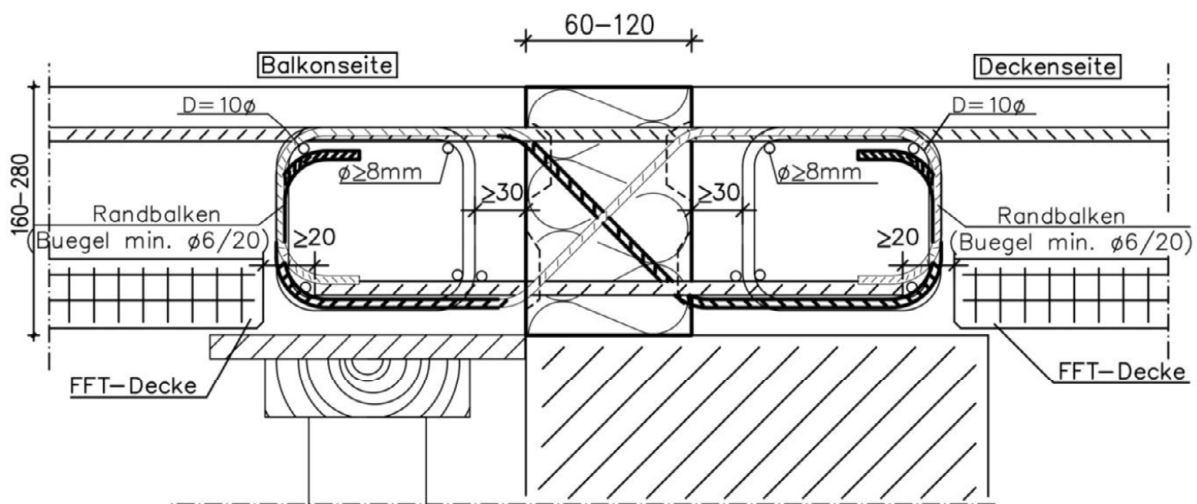
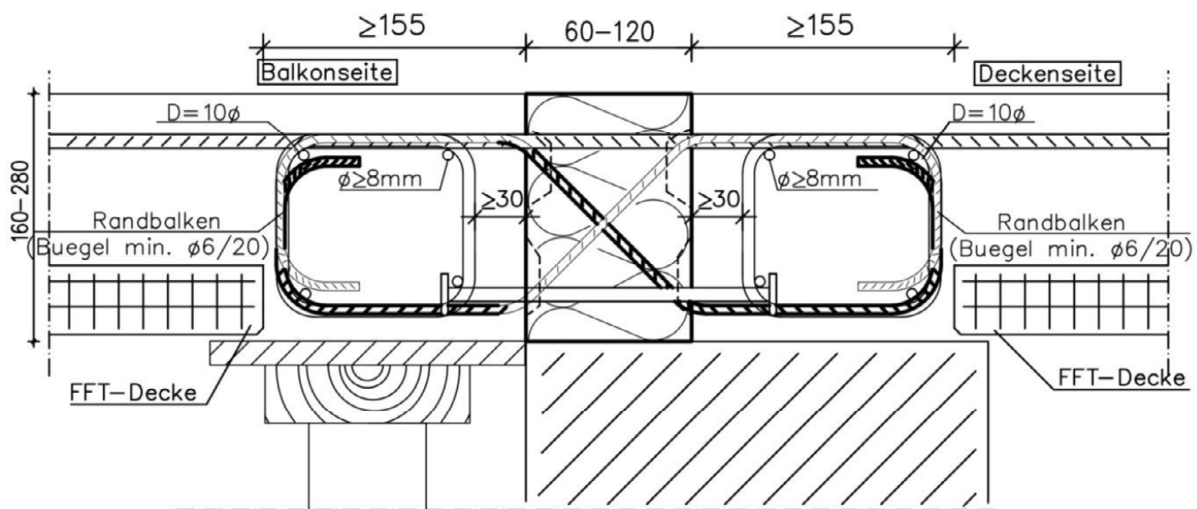
\* Typenbezeichnung für Elemente mit Dämmstoffdicke 120mm

Anschlusselement ISOPRO IPT und ISOMAXX IMT  
 für tragende wärmedämmende Verbindungen von Stahlbetonplatten

Einbau mit Elementdeckenplatten

Anlage 19

Isopro Typ IPT/IPT-D/IPT-DD  
 Isomaxx Typ IMT/IMT-D/IMT-DD  
 Isopro Typ IPTQ/IPTQS/IPTQ-D/IPTQS-D/IPTQ-DD/IPTQS-DD  
 Isomaxx Typ IMTQ/IMTQS/IMTQ-D/IMTQS-D/IMTQ-DD/IMTQS-DD  
 Isopro Typ IPTQQ/IPTQQS/IPTQQ-D/IPTQQS-D  
 Isomaxx Typ IMTQQ/IMTQQS/IMTQQ-D/IMTQQS-D  
 Isopro Typ IPTQQ-DD/IPTQQS-DD  
 Isomaxx Typ IMTQQ-DD/IMTQQS-DD



bauseitige Bewehrung nicht dargestellt  
 die bauseitige Bewehrung ist in den Randbalken einzubinden

Anschlusselement ISOPRO IPT und ISOMAXX IMT  
 für tragende wärmedämmende Verbindungen von Stahlbetonplatten

Einbau mit Elementdeckenplatten bei abgebogenem Querkraftstab

Anlage 20

Durchmesser [mm]	Bezeichnung Werkstoff	Elementtyp (Dämmstoffstärke)	Druckkraft $N_{Rd}$ [kN]
8	B500 NR 1.4362	ISOPRO IPT (60 mm, 80 mm)	20,3
		ISOMAXX IMT (120 mm)	16,2
	B500 NR 1.4571	ISOPRO IPT (60 mm, 80 mm)	16,0
		ISOMAXX IMT (120 mm)	13,7
	S460 1.4571	ISOPRO IPT (60 mm, 80 mm)	16,9
		ISOMAXX IMT (120 mm)	14,4
10	B500 NR 1.4362	ISOPRO IPT (60 mm, 80 mm)	33,1
		ISOMAXX IMT (120 mm)	28,7
	B500 NR 1.4571	ISOPRO IPT (60 mm, 80 mm)	26,4
		ISOMAXX IMT (120 mm)	23,7
	S460 1.4571	ISOPRO IPT (60 mm, 80 mm)	27,8
		ISOMAXX IMT (120 mm)	25,2
12	B500 NR 1.4362	ISOPRO IPT (60 mm, 80 mm)	48,6
		ISOMAXX IMT (120 mm)	44,9
	B500 NR 1.4571	ISOPRO IPT (60 mm, 80 mm)	39,5
		ISOMAXX IMT (120 mm)	36,3
	S460 1.4571	ISOPRO IPT (60 mm, 80 mm)	41,1
		ISOMAXX IMT (120 mm)	37,7
14	B500 NR 1.4571	ISOPRO IPT (60 mm, 80 mm)	55,1
		ISOMAXX IMT (120 mm)	50,9
	S460 1.4571	ISOPRO IPT (60 mm, 80 mm)	57,7
		ISOMAXX IMT (120 mm)	53,5
16	S460	ISOPRO IPT (60 mm, 80 mm)	76,7
	1.4571	ISOMAXX IMT (120 mm)	71,7
18	S460	ISOPRO IPT (60 mm, 80 mm)	97,9
	1.4571	ISOMAXX IMT (120 mm)	92,7
20	S460	ISOPRO IPT (60 mm, 80 mm)	120,5
	1.4571	ISOMAXX IMT (120 mm)	116,8
Anschlusselement ISOPRO IPT und ISOMAXX IMT für tragende wärmedämmende Verbindungen von Stahlbetonplatten			Anlage 21
Bemessungswerte der Knicklast			