

Zulassungsstelle für Bauprodukte und Bauarten

Bautechnisches Prüfamts

Eine vom Bund und den Ländern
gemeinsam getragene Anstalt des öffentlichen Rechts



Europäische Technische Bewertung

ETA-17/0466
vom 28. Januar 2022

Allgemeiner Teil

Technische Bewertungsstelle, die die Europäische Technische Bewertung ausstellt

Deutsches Institut für Bautechnik

Handelsname des Bauprodukts

Plattenanschluss ISOPRO IP und ISOMAXX IM

Produktfamilie,
zu der das Bauprodukt gehört

Tragende wärmedämmende Elemente für die thermische
Trennung von Bauteilen aus Stahlbeton

Hersteller

PohlCon GmbH
Nobelstraße 51
12057 Berlin
DEUTSCHLAND

Herstellungsbetrieb

PohlCon GmbH
Am Güterbahnhof 20
79771 Klettgau
DEUTSCHLAND

Diese Europäische Technische Bewertung enthält

34 Seiten, davon 4 Anhänge, die fester Bestandteil dieser
Bewertung sind.

Diese Europäische Technische Bewertung wird ausgestellt gemäß der Verordnung (EU) Nr. 305/2011, auf der Grundlage von

EAD 050001-00-0301

Diese Fassung ersetzt

ETA-17/0466 vom 15. Juni 2021

Die Europäische Technische Bewertung wird von der Technischen Bewertungsstelle in ihrer Amtssprache ausgestellt. Übersetzungen dieser Europäischen Technischen Bewertung in andere Sprachen müssen dem Original vollständig entsprechen und müssen als solche gekennzeichnet sein.

Diese Europäische Technische Bewertung darf, auch bei elektronischer Übermittlung, nur vollständig und ungekürzt wiedergegeben werden. Nur mit schriftlicher Zustimmung der ausstellenden Technischen Bewertungsstelle kann eine teilweise Wiedergabe erfolgen. Jede teilweise Wiedergabe ist als solche zu kennzeichnen.

Die ausstellende Technische Bewertungsstelle kann diese Europäische Technische Bewertung widerrufen, insbesondere nach Unterrichtung durch die Kommission gemäß Artikel 25 Absatz 3 der Verordnung (EU) Nr. 305/2011.

Besonderer Teil

1 Technische Beschreibung des Produkts

Der Plattenanschluss ISOPRO IP und ISOMAXX IM ist ein tragendes wärmedämmendes Verbindungselement zum Anschluss für bewehrte Platten aus Normalbeton.

Die Produktbeschreibung ist in Anhang A angegeben.

Die in den Anhängen A01 bis A09 nicht angegebenen Werkstoffkennwerte, Abmessungen und Toleranzen des Verbindungselementes müssen den in der technischen Dokumentation^[1] dieser Europäischen Technischen Bewertung festgelegten Angaben entsprechen.

2 Spezifizierung des Verwendungszwecks gemäß dem anwendbaren Europäischen Bewertungsdokument

Von den Leistungen in Abschnitt 3 kann nur ausgegangen werden, wenn der Plattenanschluss ISOPRO IP und ISOMAXX IM entsprechend den Angaben und unter den Randbedingungen nach Anhang B verwendet wird.

Die Prüf- und Bewertungsmethoden, die dieser ETA zu Grunde liegen, führen zur Annahme einer Nutzungsdauer des Plattenanschluss ISOPRO von mindestens 50 Jahren. Die Angaben zur Nutzungsdauer können nicht als Garantie des Herstellers ausgelegt werden, sondern sind lediglich ein Hilfsmittel zur Auswahl der richtigen Produkte im Hinblick auf die erwartete wirtschaftlich angemessene Nutzungsdauer des Bauwerks.

3 Leistung des Produkts und Angabe der Methoden ihrer Bewertung

3.1 Mechanische Festigkeit und Standsicherheit (BWR 1)

Wesentliches Merkmal	Leistung
Tragfähigkeit	Siehe Anhang C01

3.2 Brandschutz (BWR 2)

Wesentliches Merkmal	Leistung
Brandverhalten der Baustoffe	Siehe Anhang A10
Feuerwiderstand	Siehe Anhang C02 bis C03

3.3 Schallschutz (BWR 5)

Wesentliches Merkmal	Leistung
Trittschalldämmung	Keine Leistung bewertet

3.4 Energieeinsparung und Wärmeschutz (BWR 6)

Wesentliches Merkmal	Leistung
Wärmedurchlasswiderstand	Keine Leistung bewertet

[1] Die technische Dokumentation dieser europäisch technischen Bewertung ist beim Deutschen Institut für Bautechnik hinterlegt und soweit diese für die Aufgaben der in das Verfahren der Konformitätsbescheinigung eingeschalteten zugelassenen Stellen bedeutsam ist, den zugelassenen Stellen auszuhändigen.

4 Angewandtes System zur Bewertung und Überprüfung der Leistungsbeständigkeit mit der Angabe der Rechtsgrundlage

Gemäß dem Europäischen Bewertungsdokument EAD Nr. 050001-00-03.01 gilt folgende Rechtsgrundlage: [97/597/EC].

Folgendes System ist anzuwenden: 1+

5 Für die Durchführung des Systems zur Bewertung und Überprüfung der Leistungsbeständigkeit erforderliche technische Einzelheiten gemäß anwendbarem Europäischen Bewertungsdokument

Technische Einzelheiten, die für die Durchführung des Systems zur Bewertung und Überprüfung der Leistungsbeständigkeit notwendig sind, sind Bestandteil des Kontrollplans, der beim Deutschen Institut für Bautechnik hinterlegt ist.

Folgende Normen und Verweise werden in dieser europäisch technischen Bewertung in Bezug genommen:

- EN 206:2013+A1:2016 Beton - Festlegung, Eigenschaften, Herstellung und Konformität
- EN 1992–1–1:2004/A1:2014 Eurocode 2: Bemessung und Konstruktion von Stahlbeton- und Spannbetontragwerken - Teil 1-1: Allgemeine Bemessungsregeln und Regeln für den Hochbau
- EN 1992–1–2:2004 + AC:2008 Eurocode 2: Bemessung und Konstruktion von Stahlbeton- und Spannbetontragwerken - Teil 1-2: Allgemeine Regeln - Tragwerksbemessung für den Brandfall
- EN 1993-1-1:2005 + AC:2009 Eurocode 3: Bemessung und Konstruktion von Stahlbauten - Teil 1-1: Allgemeine Bemessungsregeln und Regeln für den Hochbau
- EN 1993-1-4:2006 + A1:2015 Eurocode 3: Bemessung und Konstruktion von Stahlbauten - Teil 1-4: Allgemeine Bemessungsregeln - Ergänzende Regeln zur Anwendung von nichtrostenden Stählen
- EN 13163:2012+A2:2016 Wärmedämmstoffe für Gebäude - Werkmäßig hergestellte Produkte aus expandiertem Polystyrol (EPS) - Spezifikation
- EN 13245-1:2010 Kunststoffe - Profile aus weichmacherfreiem Polyvinylchlorid (PVC-U) für die Anwendung im Bauwesen - Teil 1: Bezeichnung von Profilen aus PVC-U
- EN 13245-2:2008 + AC:2009 Kunststoffe - Profile aus weichmacherfreiem Polyvinylchlorid (PVC-U) für die Anwendung im Bauwesen - Teil 2: Profile aus PVC-U und Profile aus PVC-UE für Wand- und Deckenbekleidungen für Innen- und Außenanwendungen
- EN 13501-1:2007+A1:2009 Klassifizierung von Bauprodukten und Bauarten zu ihrem Brandverhalten - Teil 1: Klassifizierung mit den Ergebnissen aus den Prüfungen zum Brandverhalten von Bauprodukten
- EN 13501-2:2018 Klassifizierung von Bauprodukten und Bauarten zu ihrem Brandverhalten - Teil 2: Klassifizierung mit den Ergebnissen aus den Feuerwiderstandsprüfungen, mit Ausnahme von Lüftungsanlagen
- ETA-11/0458 "AESTUVER" Brandschutzplatte, 30. September 2014

Ausgestellt in Berlin am 28. Januar 2022 vom Deutschen Institut für Bautechnik

Dipl.-Ing. Beatrix Wittstock
Referatsleiterin

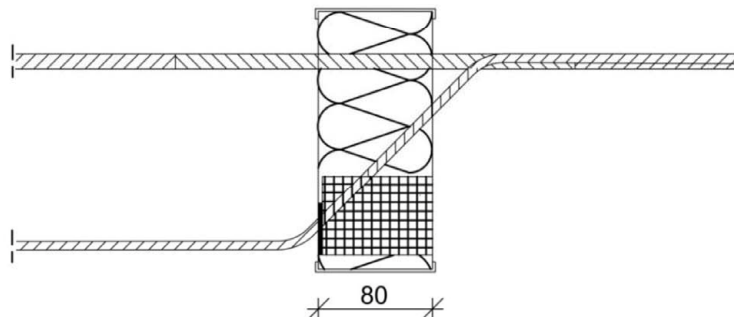
Beglaubigt
Kisan

A.1 Typenübersicht

ISOPRO (80 mm Fugenbreite)

Typ zur Übertragung von Biegemomenten und Querkräften

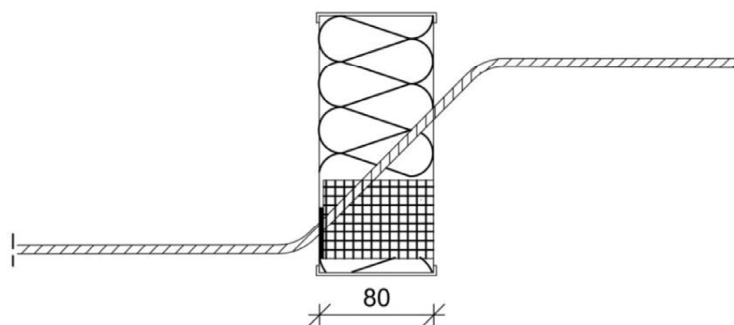
TYP IP



Typen zur Übertragung von Querkräften

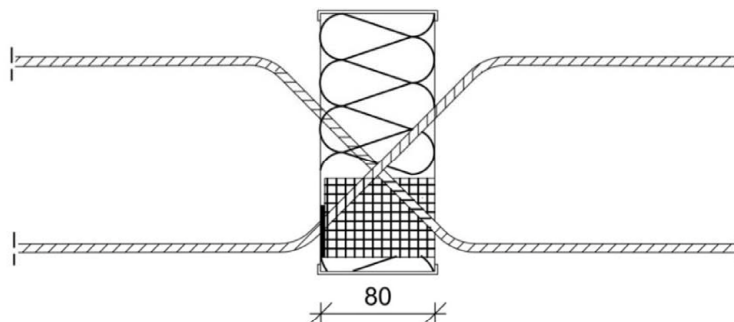
TYP IPQ

TYP IPQS



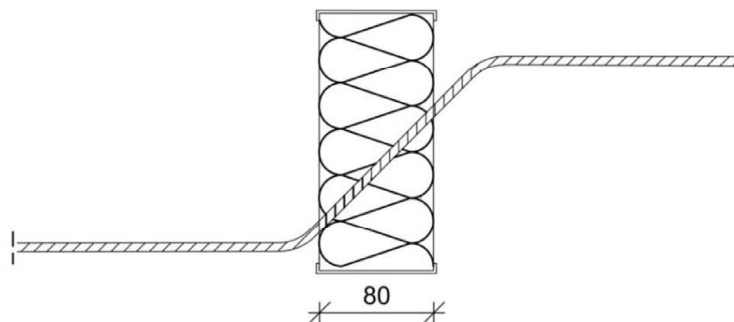
TYP IPQQ

TYP IPQQS



TYP IPQZ

TYP IPZQ



Plattenanschluss ISOPRO IP und ISOMAXX IM

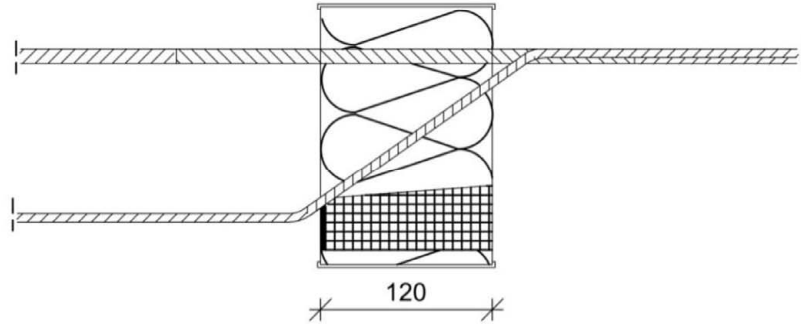
Produktbeschreibung: Übersicht der Elemente Typ ISOPRO

Anhang
A 01

ISOMAXX (120 mm Fugenbreite)

Typ zur Übertragung von Biegemomenten und Querkraften

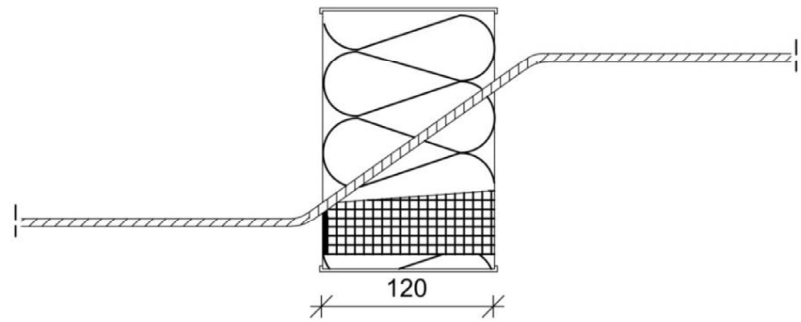
TYP IM



Typen zur Übertragung von Querkraften

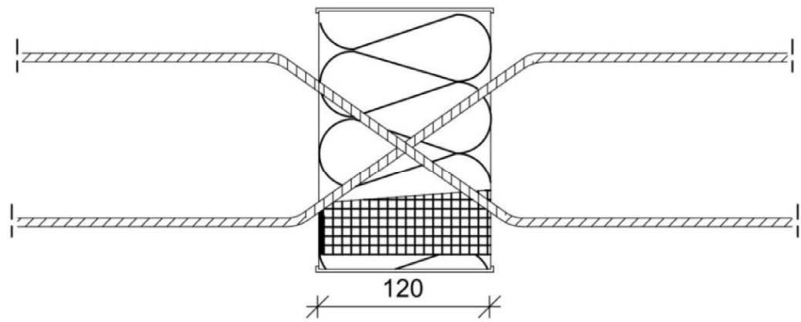
TYP IMQ

TYP IMQS



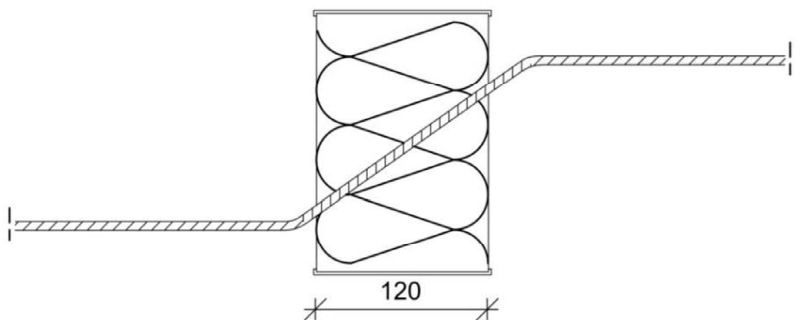
TYP IMQQ

TYP IMQQS



TYP IMQZ

TYP IMZQ



Plattenanschluss ISOPRO IP und ISOMAXX IM

Produktbeschreibung: Übersicht der Elemente Typ ISOMAXX

Anhang
A 02

A.2 Abmessungen und Lage der Stäbe und Druckelemente im Bereich der Dämmfuge

Die Zug- und Querkraftstäbe bestehen in der Dämmfuge (80 mm oder 120 mm) und auf einer Länge von mindestens 100 mm innerhalb der angrenzenden Betonbauteile aus nichtrostendem Betonstahl oder nichtrostendem Rundstahlstäben, an deren Enden Betonstahl angeschweißt wird.

- Zugstäbe:
 - Durchmesser: $\varnothing \leq 14 \text{ mm}$
Abgestufte Nenndurchmesser nach Anhang A 06
 - Anzahl pro Meter: $4 \leq n \leq 16$
 - Achsabstand: $\leq 300 \text{ mm}$, im Mittel $\leq 250 \text{ mm}$

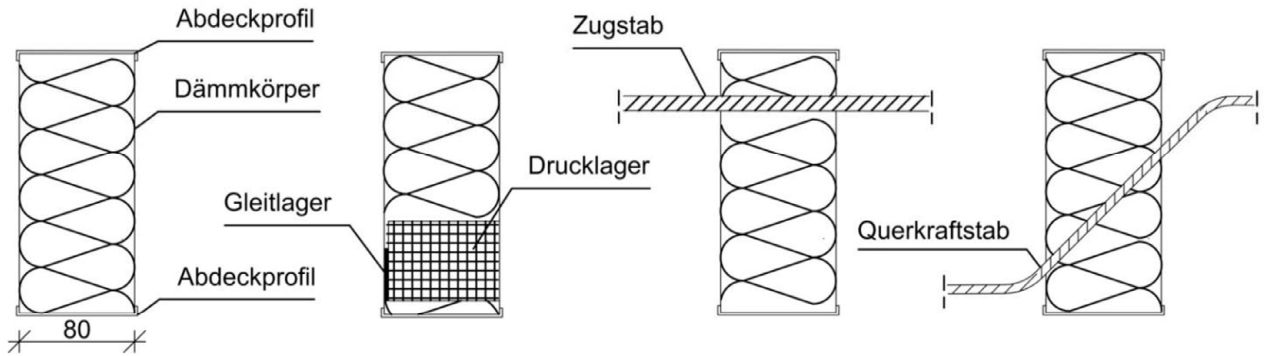
- Querkraftstäbe:
 - Anzahl pro Meter: $n \geq 4 \text{ Stück/m}$
 - Durchmesser: $\varnothing \leq 12 \text{ mm}$
 - Neigung in Dämmschicht: $30^\circ - 60^\circ$
 - Achsabstand: $\leq 300 \text{ mm}$, im Mittel $\leq 250 \text{ mm}$
 - Im betonfreien Bereich: Stäbe dürfen keine Krümmung aufweisen
 - Biegerollendurchmesser: Gemäß Anhang A 07 und unter Beachtung der Regeln nach EN 1992-1-1
 - Anfangspunkt der Innenkrümmung: $n \geq 2 \cdot \varnothing$ von freier Betonfläche, gemessen in Stabrichtung

- Drucklager:
 - Anzahl pro Meter: $4 \leq n \leq 8$
 - Lichter Abstand: $\leq 250 \text{ mm}$

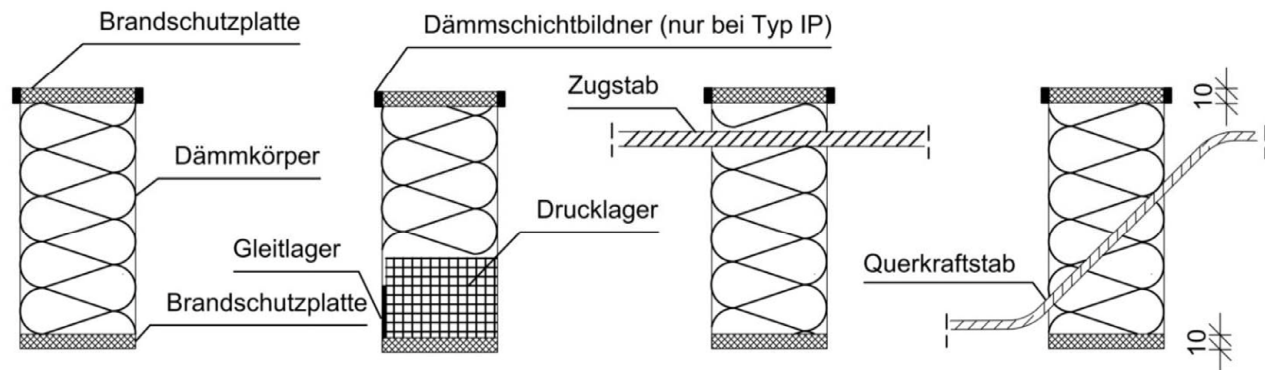
Plattenanschluss ISOPRO IP und ISOMAXX IM	Anhang A 03
Produktbeschreibung: Abmessungen	

Aufbau der Elemente Typ ISOPRO

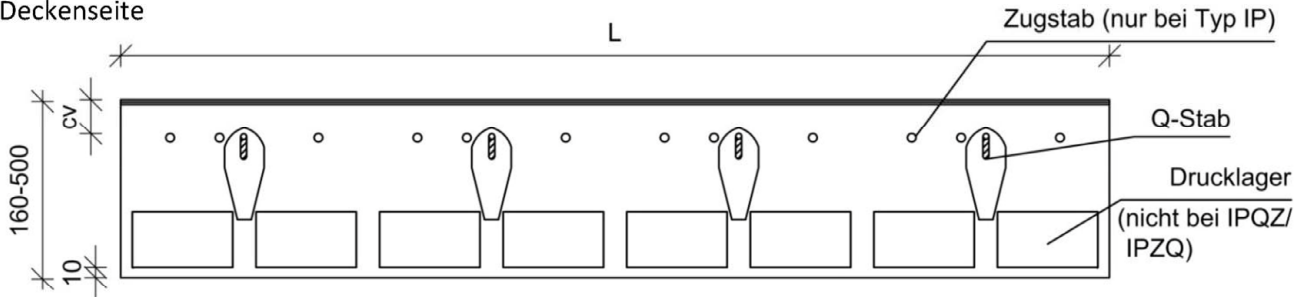
Ohne Brandschutzausführung



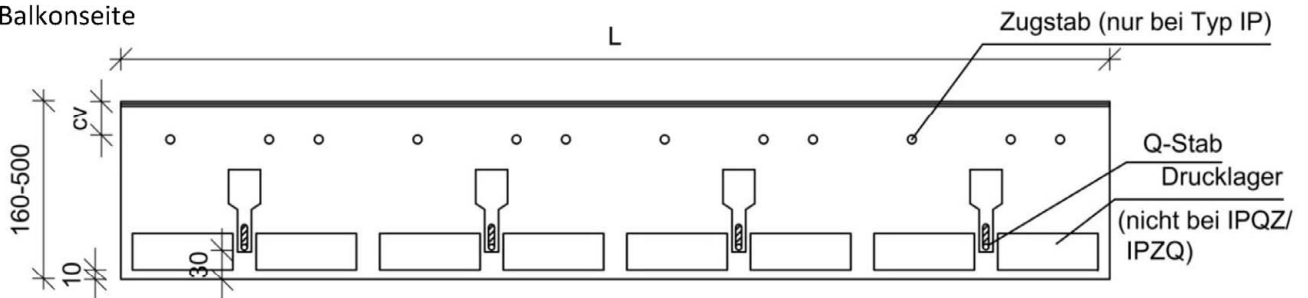
Mit Brandschutzausführung



Ansicht ohne Brandschutzausführung
Deckenseite



Balkenseite



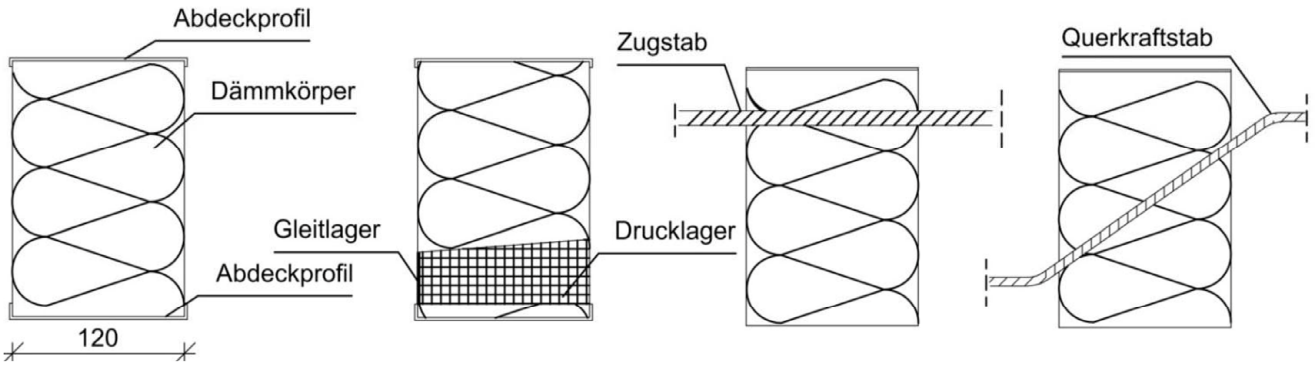
Plattenanschluss ISOPRO IP und ISOMAXX IM

Produktbeschreibung: Aufbau der Elemente Typ ISOPRO

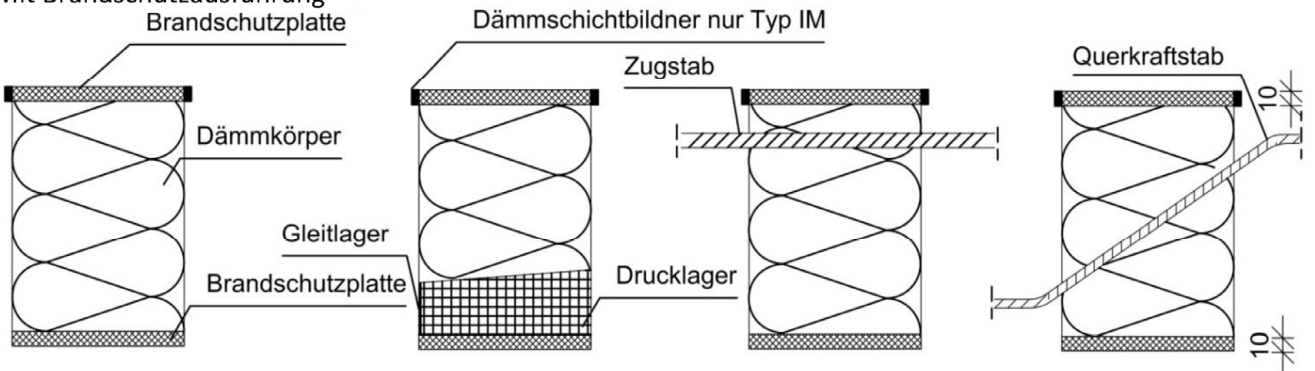
Anhang
A 04

Aufbau der Elemente Typ ISOPRO

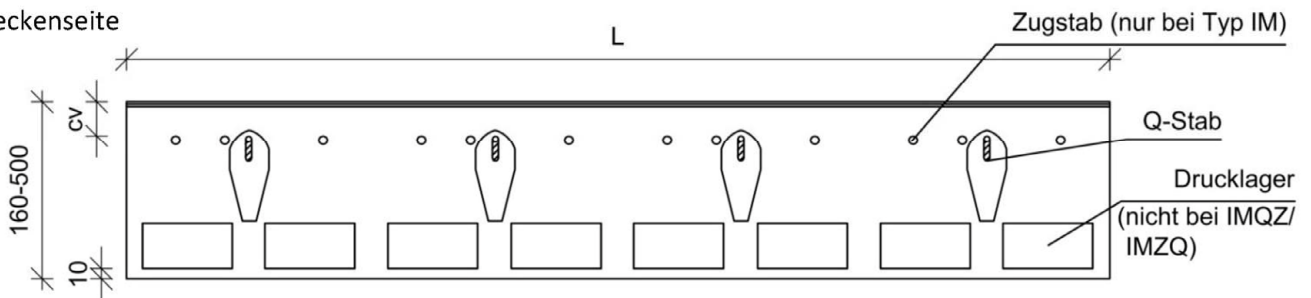
Ohne Brandschutzausführung



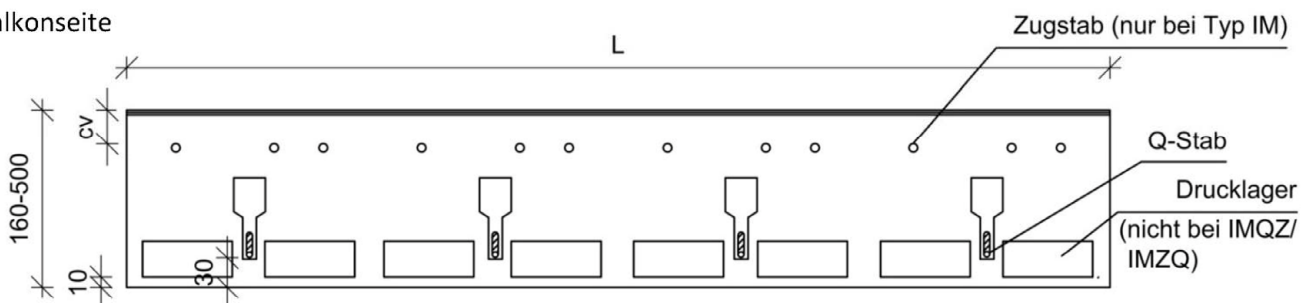
Mit Brandschutzausführung
Brandschutzplatte



Ansicht ohne Brandschutzausführung
Deckenseite



Balkenseite

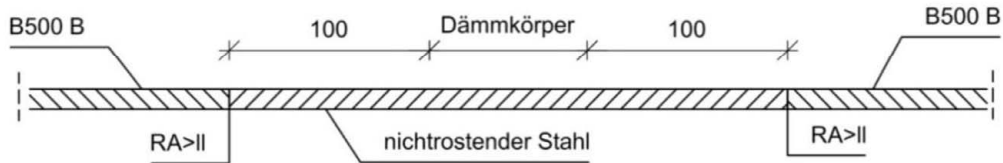


Plattenanschluss ISOPRO IP und ISOMAXX IM

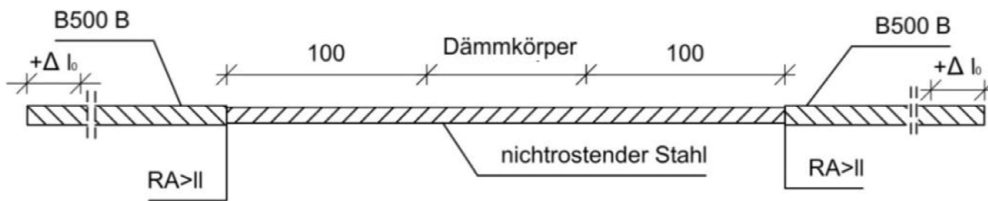
Produktbeschreibung: Aufbau der Elemente Typ ISOMAXX

Anhang
A 05

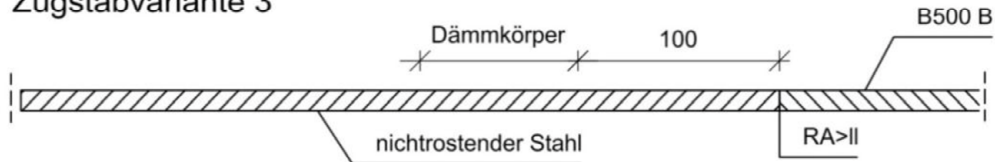
Zugstabvariante 1



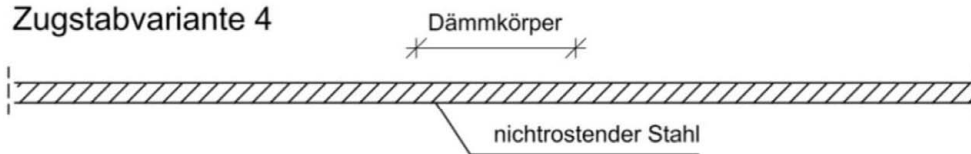
Zugstabvariante 2



Zugstabvariante 3



Zugstabvariante 4



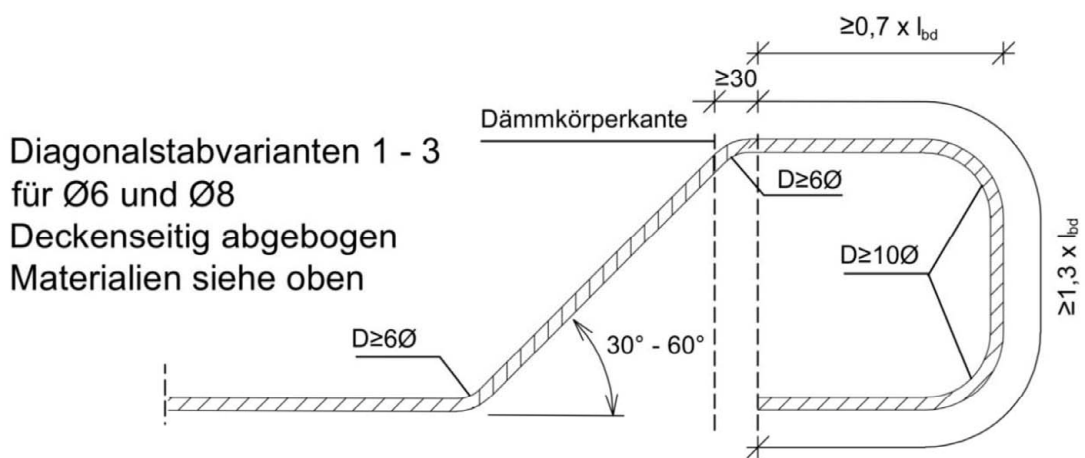
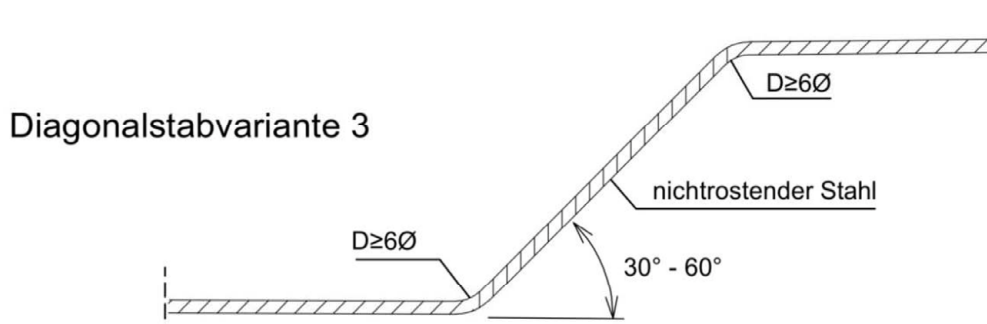
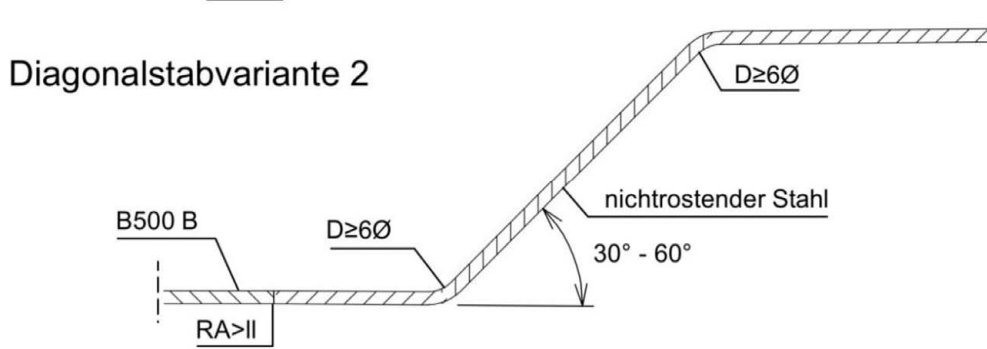
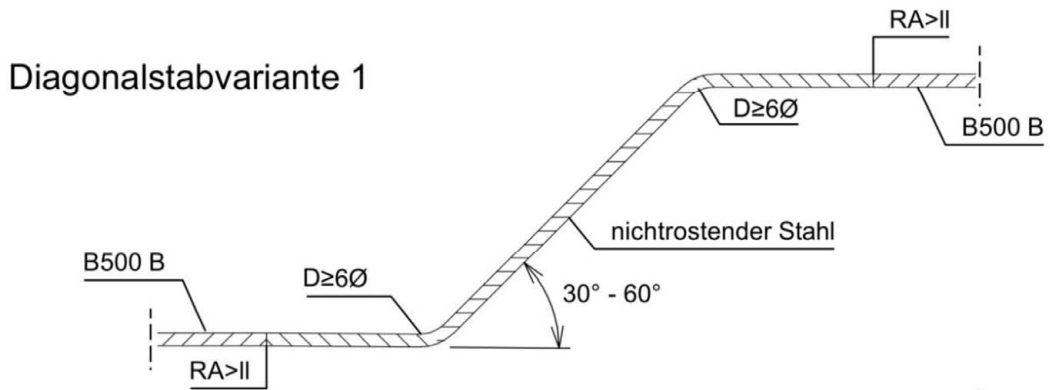
Zugstabvariante 1 und 2

Zugstabdurchmesser			Betonstahl	nichtrostender Stahl	Δl_0 [mm]
\varnothing_1	\varnothing_2	\varnothing_1	\varnothing_1	\varnothing_2	
[mm]			[N/mm ²]	$R_{p0,2}$ [N/mm ²]	
6	6	6	500	500	-
8	8	8	500	500	-
8	7	8	500	700	12
8	6,5	8	500	800	18
10	10	10	500	500	-
10	8	10	500	820	20
12	12	12	500	500	-
12	10	12	500	760	16
14	14	14	500	500	-
14	12	14	500	700	14

Plattenanschluss ISOPRO IP und ISOMAXX IM

Produktbeschreibung: Zugstabvarianten

Anhang
A 06

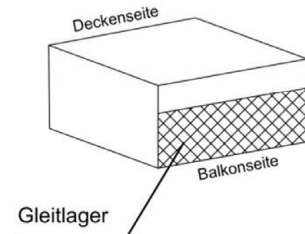
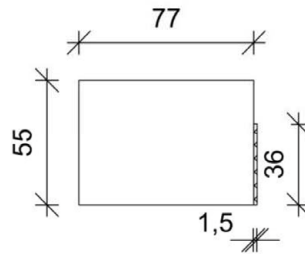
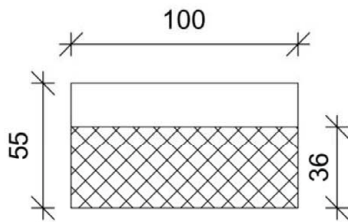


Plattenanschluss ISOPRO IP und ISOMAXX IM

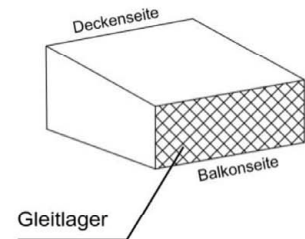
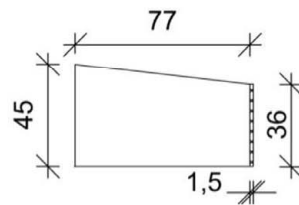
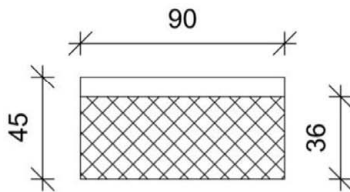
Produktbeschreibung: Diagonalstabvarianten

Anhang
A 07

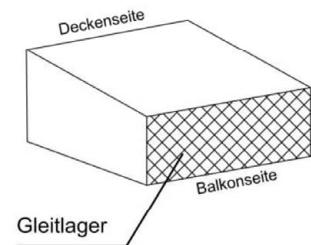
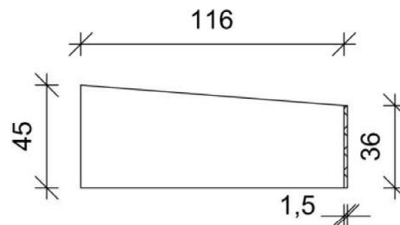
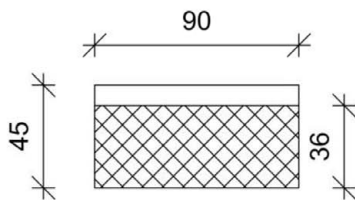
ISOPRO Drucklager
Variante 1



ISOPRO Drucklager
Variante 2



ISOMAXX Drucklager



Plattenanschluss ISOPRO IP und ISOMAXX IM

Produktbeschreibung: Drucklagervarianten

Anhang
A 08

A.3 Werkstoffe:

- Zug- und Querkraftstab
 - Betonstahl: B500 B, Brandverhaltensklasse A1
 - Nichtrostender Stahl: B500 NR mit Korrosionsbeständigkeitsklasse III nach EN 1993-1-4, Brandverhaltensklasse A1

- Drucklager
 - ISOPRO bzw. ISOMAXX Druckelement: Hochleistungsbeton, Klasse A1 nach EN 13501-1
 - ISOPRO bzw. ISOMAXX HLB Druckelement: Hochleistungsbeton, Klasse A1 nach EN 13501-1

- Gleitlager: Leistung wird nach EN 13501-1 nicht bewertet

- Kunststoffschiene: PVC-U nach EN 13245-1 und EN 13245-2, Leistung wird nach EN 13501-1 nicht bewertet

- Dämmstoff: Polystyrol-Hartschaum (EPS) nach DIN EN 13163, Klasse E nach DIN EN 13501-1

- Brandschutzplatten: Zementgebundene, witterungsbeständige Bauplatten vom Typ „Aestuver Brandschutzplatte“ gemäß europäisch technischer Bewertung Nr. ETA-11/0458, Klasse A1 nach DIN EN 13501-1

- Dämmschichtbildner: PROMASEAL PL, Klasse E nach EN 13501-1

Plattenanschluss ISOPRO IP und ISOMAXX IM	Anhang A 09
Produktbeschreibung: Werkstoffe	

B.1 Anwendungsbedingungen

- Statische oder quasi-statische Einwirkungen
- Mindestbetonfestigkeitsklasse der zu verbindenden Stahlbetonbauteile aus Normalbeton nach EN 206: C20/25, bei Außenbauteilen C25/30
- Zum Anschluss für 160 mm bis 500 mm dicke Platten

B.1.1 Entwurf

Es gelten EN 1992-1-1 und EN 1993-1-1 und die Bestimmungen nach Anhang D

- Die angeschlossenen Platten sind durch Dehnfugen zu unterteilen (Fugenanordnung entsprechend Abschnitt B.2.1)
- Der statische Nachweis für die Weiterleitung der Kräfte aus den Zug- und Druckgliedern in die angeschlossenen Platten ist zu führen
- Abweichungen vom Dehnungszustand einer baugleichen Platte ohne Dämmfuge sind durch Einhaltung dieser europäisch technischen Bewertung auf den Fugenbereich sowie die anschließenden Ränder begrenzt
- Im Abstand h vom Fugenrand darf der ungestörte Dehnungszustand angenommen werden
- Veränderliche Momente und Querkräfte entlang dem angeschlossenen Rand sind zu berücksichtigen
- Beanspruchungen der Plattenanschlüsse durch lokale Torsionsmomente sind auszuschließen
- Kleine Normalkräfte aus Zwang in den Gurtstäben (am Ende von Linienlagern, z.B. neben freien Rändern oder Dehnfugen), dürfen rechnerisch vernachlässigt werden. Zwangsnormalkräfte in Richtung der Stäbe der Plattenanschlüsse müssen ausgeschlossen werden (Beispiel siehe Anhang B 02)
- Angeschlossene Bauteile: Verhältnis Höhe/Breite $\leq 1/3$, wenn kein gesonderer Nachweis zur Aufnahme der auftretenden Querzugspannungen geführt wird
- Anschlusselemente vom Typ IMQS und IPQS dürfen auch in Kurzstücken ($l \geq 300$ mm, mit mindestens zwei Querkraftstäben und einem Drucklager pro Element) verwendet werden. Dabei sind die Querkraftstäbe bezogen auf das Drucklager symmetrisch anzuordnen. Diese Elemente können auch zur mehrseitigen Lagerung von Platten eingebaut werden, sofern sichergestellt ist, dass die einzelnen Kurzstücke gleichmäßig belastet werden und dass die aufgelagerte Platte im Grundriss zwängungsfrei gelagert ist.
- Anschlusselemente vom Typ IPQZ und IMQZ dürfen auch in Kurzstücken ($l \geq 300$ mm, mit mindestens zwei Querkraftstäben pro Element) eingebaut und als senkrecht zur Dämmfuge frei verschieblich angesetzt werden. Die bei diesen Typen entstehende Zugkraft ist in der Tragkonstruktion beidseits der Dämmfuge kraftschlüssig anzuschließen.

Plattenanschluss ISOPRO IP und ISOMAXX IM	Anhang B 01
Verwendungszweck: Anwendungsbedingungen / Einbaubestimmungen	

B.2 Einbaubestimmungen

B2.1 Achs- und Fugenabstände

- Zug- und Druckglieder, Querkraftstäbe (Regelungen nach Abschnitt D.1.2.3):
 $50 \text{ mm} \leq s_1 \leq \frac{1}{2} s_{2,\text{max}}$
 mit: s_1 Achsabstand vom freien Rand bzw. der Dehnfuge
 $s_{2,\text{max}}$ zulässiger Maximalabstand der Stäbe untereinander
- Außenliegende Betonbauteile: Rechtwinklig zur Dämmschicht sind Dehnfugen anzuordnen (siehe Anhang B 02)
- Fugenabstände: Tabelle B.1

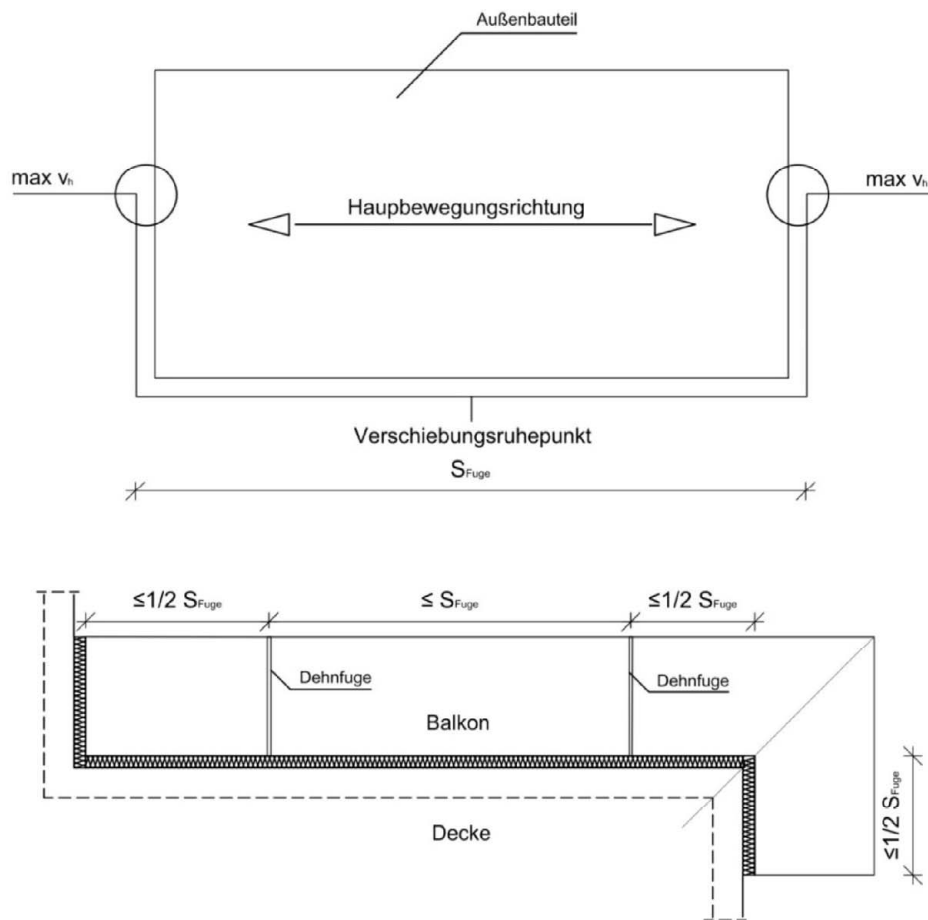


Tabelle B.1: Zulässige Fugenabstände s_{Fuge} in [m]

Dicke der Dämmfuge [mm]	Stabdurchmesser in der Fuge [mm]		
	≤ 10	12	14
80	13,0	11,3	10,1
120	21,7	19,8	17,0

Plattenanschluss ISOPRO IP und ISOMAXX IM

Verwendungszweck: Dehnfugenabstände

Anhang
B 02

B.2.2 Bauliche Durchbildung

Mindestbetondeckung nach EN 1992-1-1 für Zugstäbe, Querbewehrung und Montagebewehrung ist einzuhalten.

Bewehrung der an die Plattenanschlüsse anschließenden Betonkonstruktionen ist unter Berücksichtigung der erforderlichen Betondeckung nach EN 1992-1-1 bis an die Dämmschicht heranzuführen.

Querstäbe der oberen Anschlussbewehrung müssen in der Regel außen auf den Längsstäben der Plattenanschlüsse liegen. Abweichungen sind möglich, wenn folgende Bedingungen eingehalten werden:

- Einbau der Querstäbe direkt unter den Längsstäben ist möglich
- Einbau wird kontrolliert, z.B. durch Fachbauleiter
- Montageschritte müssen in Einbauanleitung beschrieben sein (siehe Anhang B 04 bis B 07)

Stirnflächen der anzubindenden Bauteile müssen eine konstruktive Randeinfassung nach EN 1992-1-1, Abschnitt 9.3.1.4 erhalten, z.B. in Form von Steckbügeln mit mindestens $\varnothing \geq 6$ mm, $s \leq 250$ mm und je 2 Längsstäben $\varnothing \geq 8$ mm.

Gitterträger mit einem maximalen Abstand von 100 mm zur Dämmfuge nach Anhang B 09 dürfen angerechnet werden.

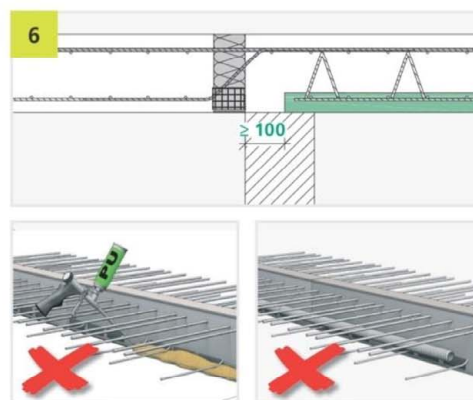
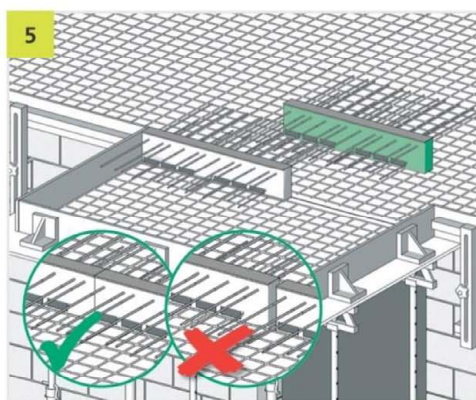
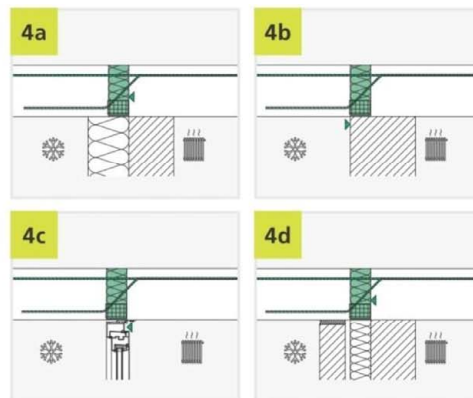
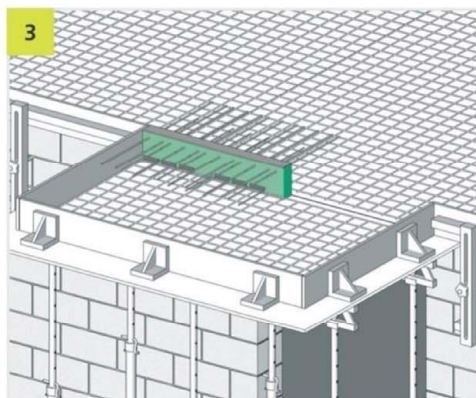
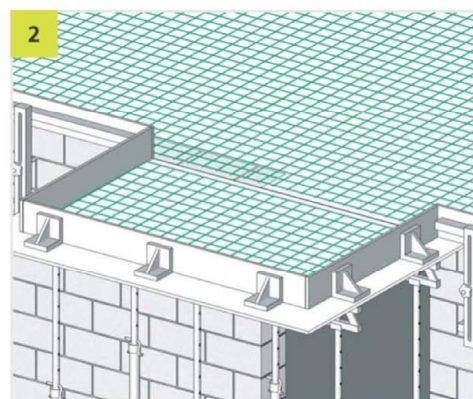
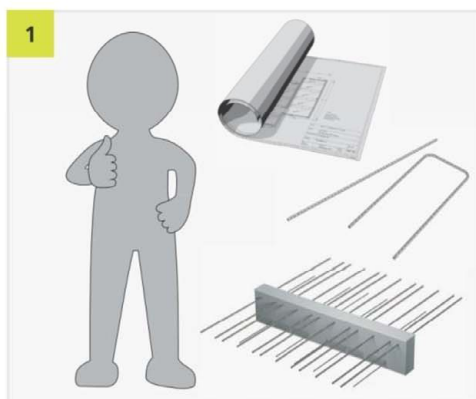
Die bauseitige Anschlussbewehrung ist wie folgt auszuführen:

- Es werden Momente und Querkräfte übertragen:
 - Zugstäbe sind zu übergreifen
- Es werden ausschließlich Querkräfte übertragen:
 - Die Zugbewehrung im Bereich des Plattenanschlusses darf nicht gestaffelt werden
 - Die Zugbewehrung an der Stirnseite der Platte ist mittels Haken in der Druckzone zu verankern, alternativ können Steckbügel an jedem Querkraftstab angeordnet werden

Das nachträgliche Abbiegen der Stäbe des Plattenanschlusses ist nicht zulässig

Plattenanschluss ISOPRO IP und ISOMAXX IM	Anhang B 03
Verwendungszweck: Einbaubestimmungen	

■ ISOPRO® IP & ISOMAXX® IM
EINBAUANLEITUNG

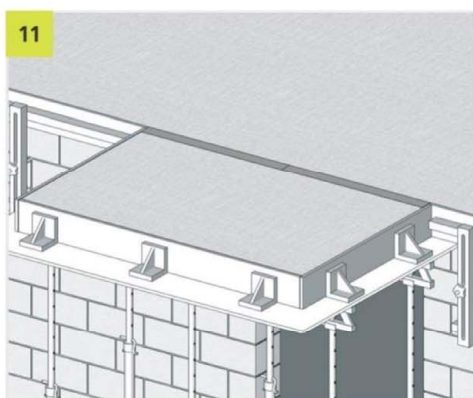
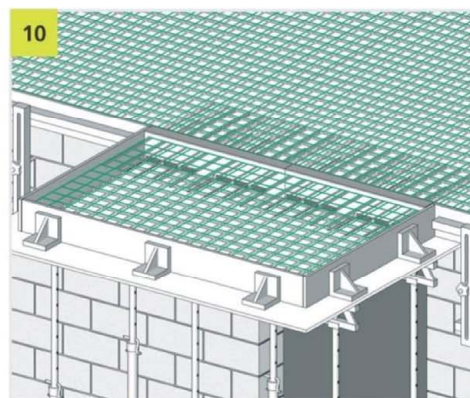
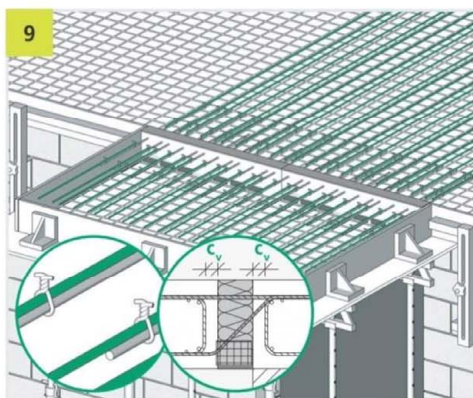
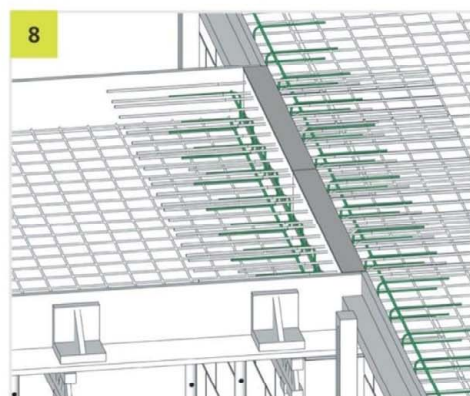
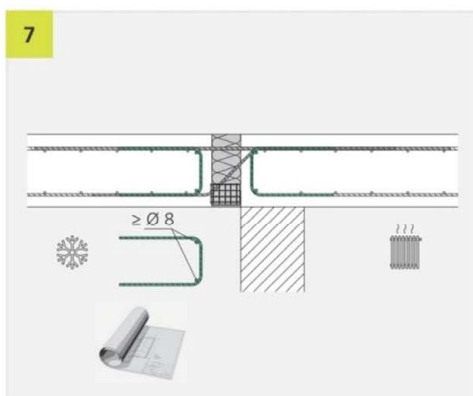


Plattenanschluss ISOPRO IP und ISOMAXX IM

Verwendungszweck: Einbauanleitung M/Q-Elemente

Anhang
B 04

ISOPRO® IP & ISOMAXX® IM



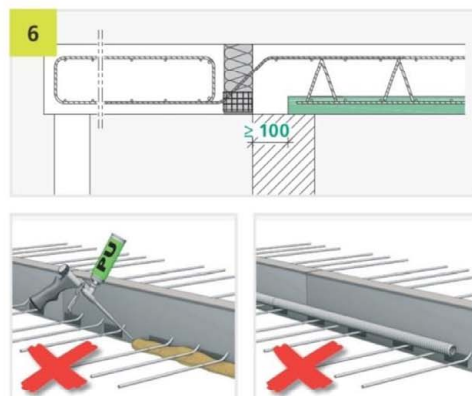
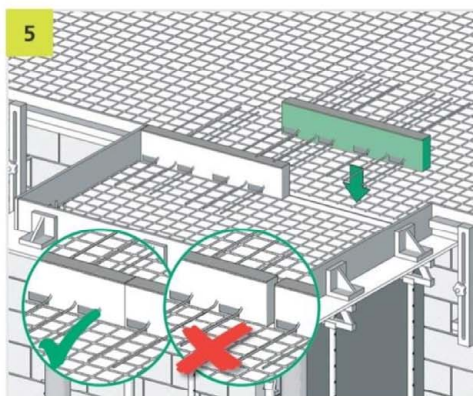
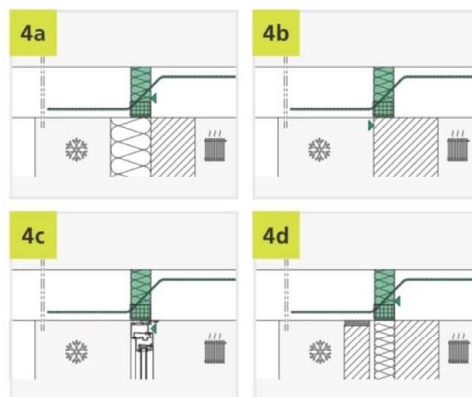
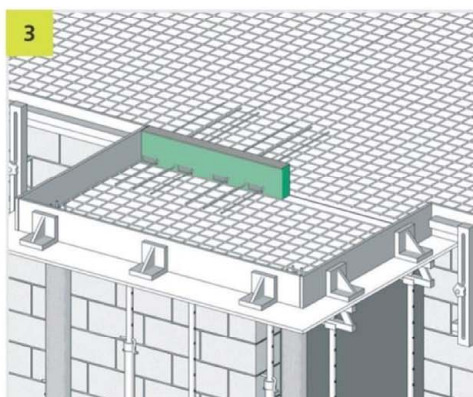
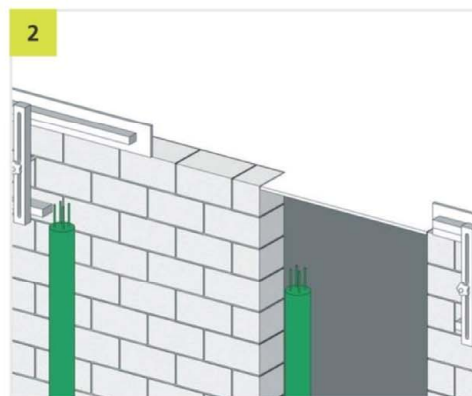
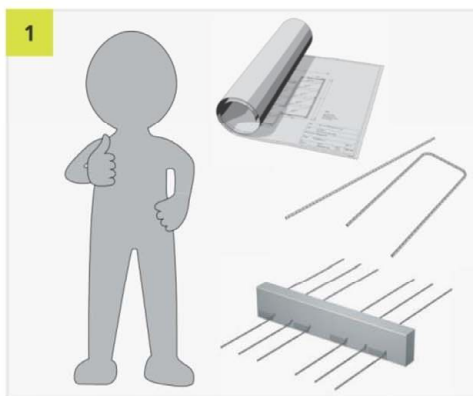
01/2018

Plattenanschluss ISOPRO IP und ISOMAXX IM

Verwendungszweck: Einbauanleitung M/Q-Elemente

Anhang
B 05

■ ISOPRO® IPQ & ISOMAXX® IMQ
EINBAUANLEITUNG

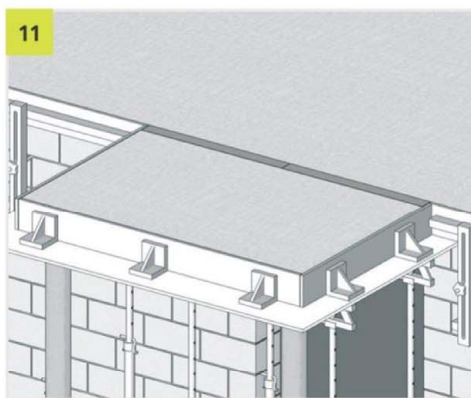
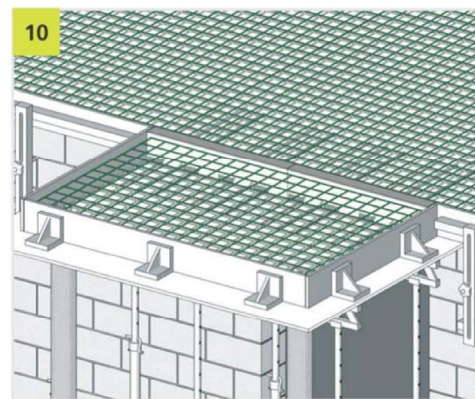
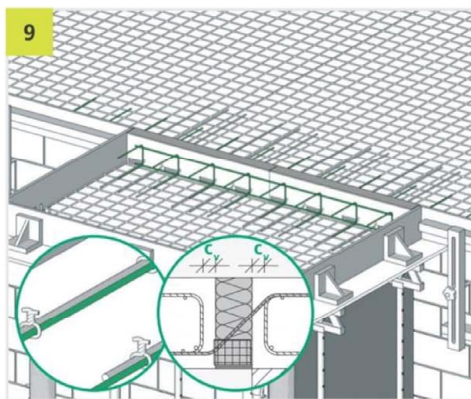
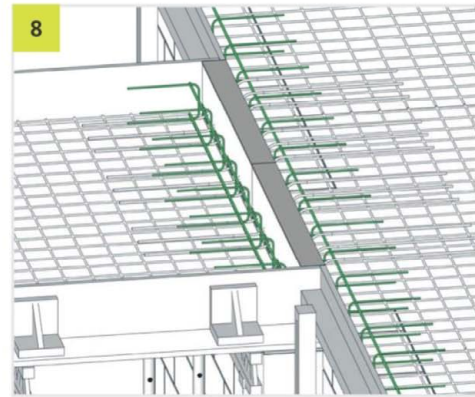
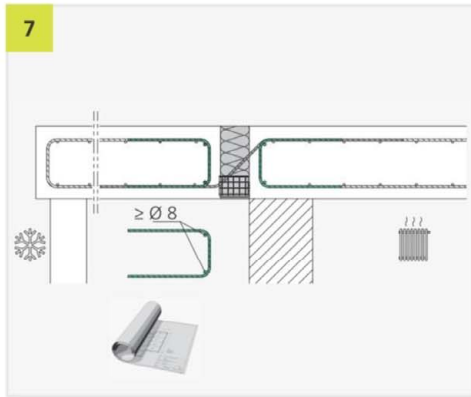


Plattenanschluss ISOPRO IP und ISOMAXX IM

Verwendungszweck: Einbauanleitung Q-Elemente

Anhang
B 06

ISOPRO® IPQ & ISOMAXX® IMQ



12

Phone: +49 7742 9215-300
Fax: +49 7742 9215-319
Email: technik@h-bau.de
www.h-bau.de

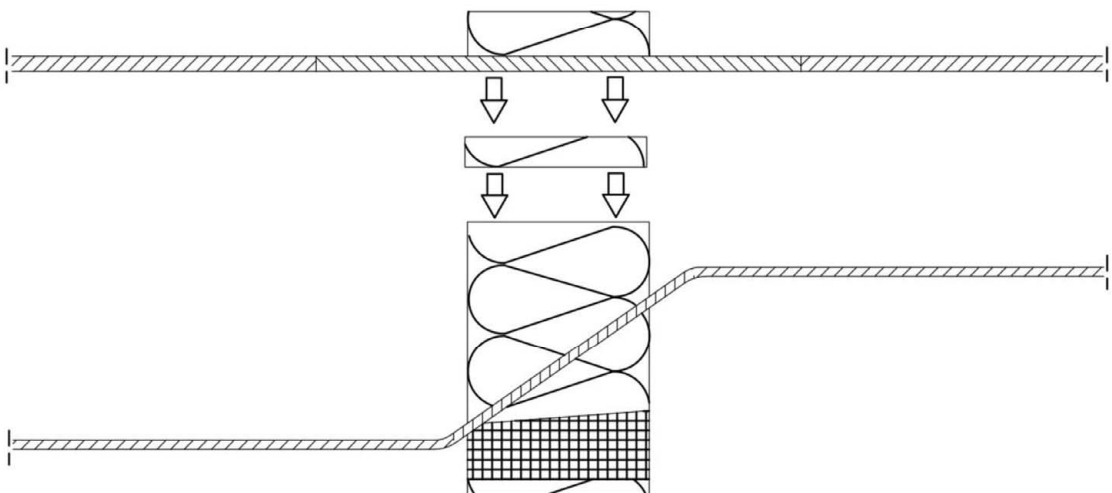
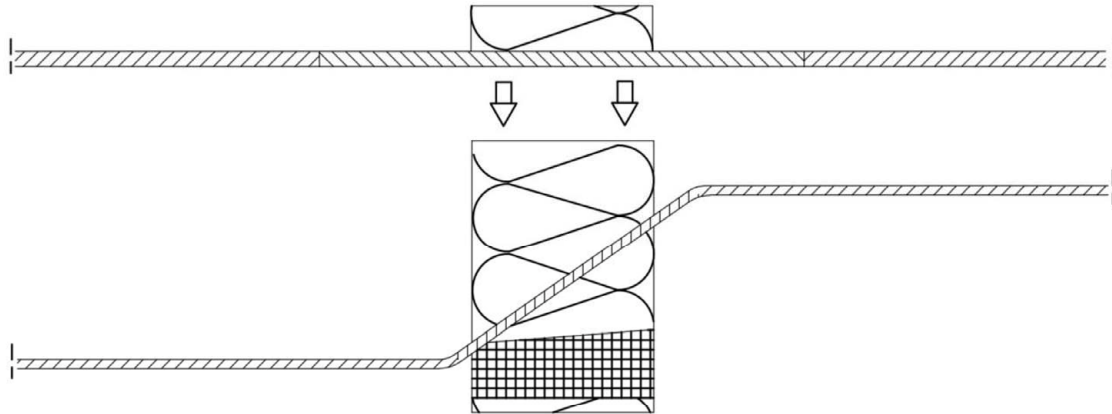
01/2018

Plattenanschluss ISOPRO IP und ISOMAXX IM

Verwendungszweck: Einbauanleitung Q-Elemente

Anhang
B 07

ISOPRO/ISOMAXX: Ausführung zweiteilig

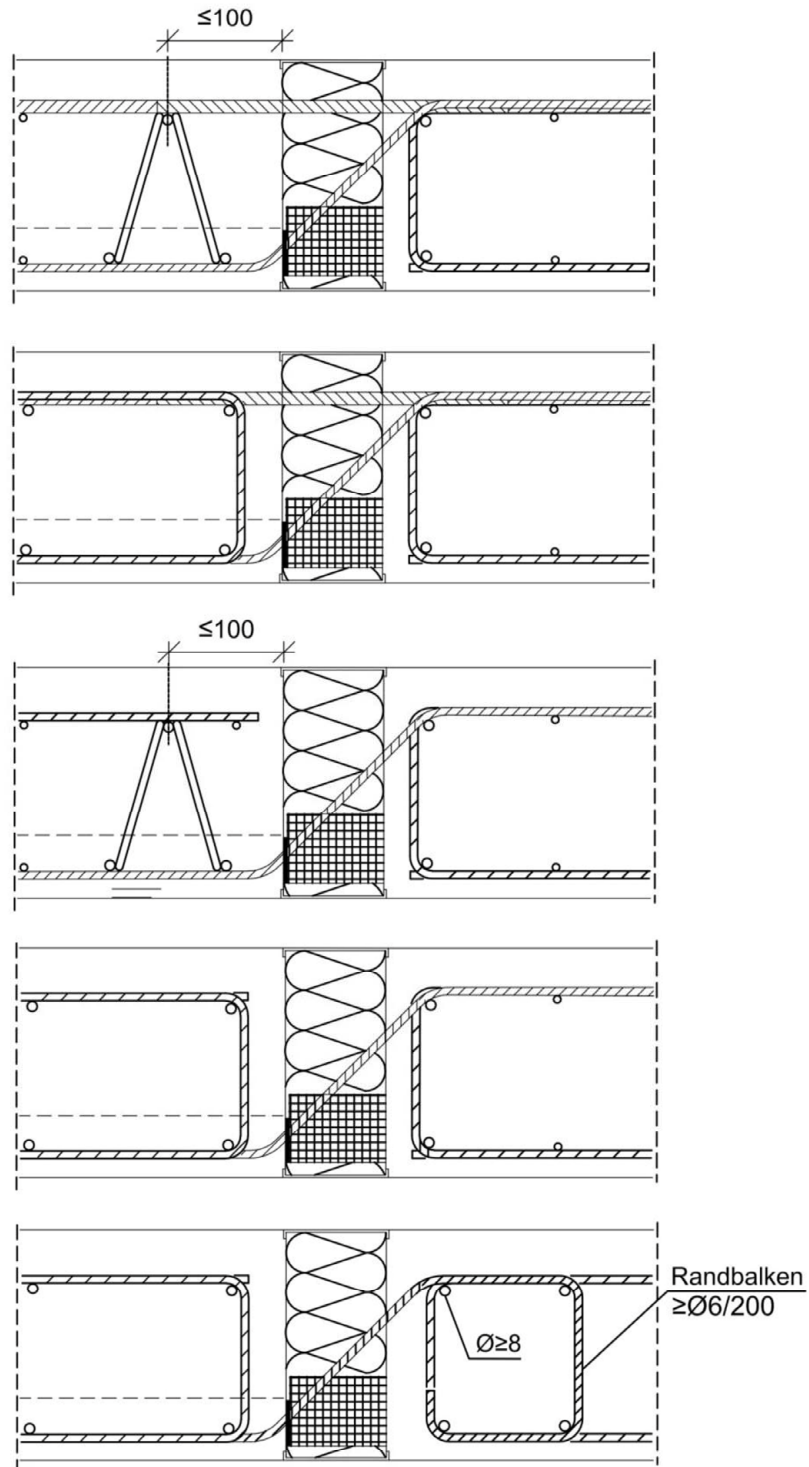


Plattenanschluss ISOPRO IP und ISOMAXX IM

Verwendungszweck: Einbaubestimmungen

Anhang
B 08

ISOPRO/ISOMAXX: Randeinfassung mit und ohne Gitterträger



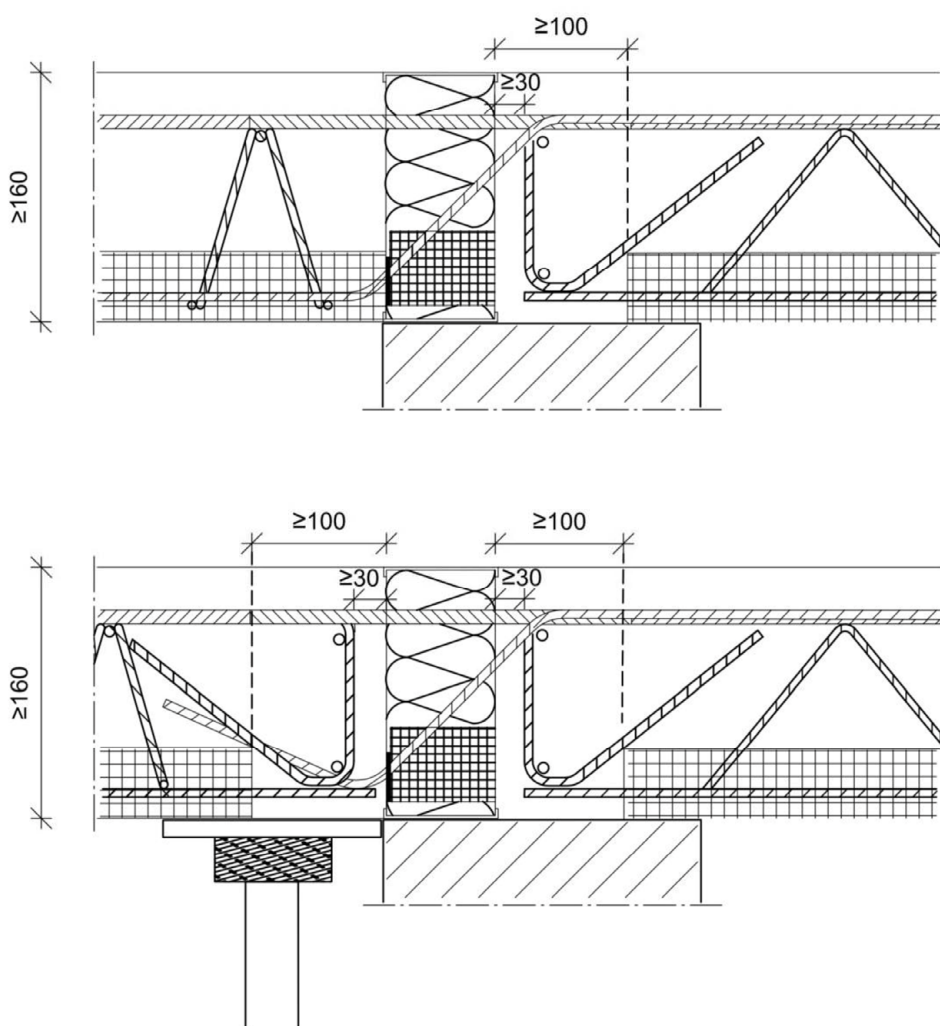
Plattenanschluss ISOPRO IP und ISOMAXX IM

Verwendungszweck: Einbaubestimmungen

Anhang
B 09

Werden die an die Plattenanschlüsse anschließenden Deckenplatten als Elementdeckenplatten ausgeführt, gelten folgende Bedingungen:

- Es ist ein Ortbetonstreifen gemäß folgender Abbildung von mindestens 100 mm Breite zwischen Plattenanschluss und anzuschließender Elementdecke auszuführen
- Betonzusammensetzung der Ortbetonfuge (Größtkorn der Gesteinskörnung d_g) ist auf diesen Abstand abzustimmen



B.2.3 Hinweise zur Verwendung bei Anforderungen an den Brandschutz

Werden brandschutztechnische Anforderungen an die Elemente zur Verbindung von Stahlbetonbauteilen gestellt, sind die Bestimmungen von Abschnitt C.2 einzuhalten.

Plattenanschluss ISOPRO IP und ISOMAXX IM

Verwendungszweck: Einbaubestimmungen

Anhang
B 10

C.1 Tragfähigkeit

C.1.1 Tragfähigkeit der Einzelkomponenten

- Drucklager

Bemessungswerte der Drucklagertragfähigkeit D_{Rd} in Abhängigkeit der Betonfestigkeitsklasse der anschließenden Betonbauteile:

- C20/25: 54,4 kN
- C25/30: 63,2 kN
- \geq C30/37: 71,3 kN

- Querkraftstäbe

Bemessungswerte der Querkraftstabbeanspruchbarkeiten $Z_{v,Rd}$ sowie Querkraftbeanspruchbarkeiten V_{Rd} in Abhängigkeit unterschiedlicher Neigungswinkel:

	$Z_{v,Rd}$	$V_{Rd, 30^\circ}$	$V_{Rd, 45^\circ}$	$V_{Rd, 60^\circ}$
▪ $\varnothing = 6$ mm:	12,3 kN	6,2 kN	8,7 kN	10,7 kN
▪ $\varnothing = 8$ mm:	21,9 kN	11,0 kN	15,5 kN	19,0 kN
▪ $\varnothing = 10$ mm:	34,1 kN	17,1 kN	24,2 kN	29,6 kN
▪ $\varnothing = 12$ mm:	49,2 kN	24,6 kN	34,8 kN	42,6 kN

- Zugstäbe

Bemessungswerte der Zugstabbeanspruchbarkeiten Z_{Rd} :

- $\varnothing_1 = 8$ mm: 21,9 kN
- $\varnothing_1 = 10$ mm: 34,1 kN
- $\varnothing_1 = 12$ mm: 49,2 kN
- $\varnothing_1 = 14$ mm: 66,9 kN

\varnothing_1 gemäß Anhang A 06

Plattenanschluss ISOPRO IP und ISOMAXX IM

Leistungsmerkmale: Tragfähigkeit

Anhang
C 01

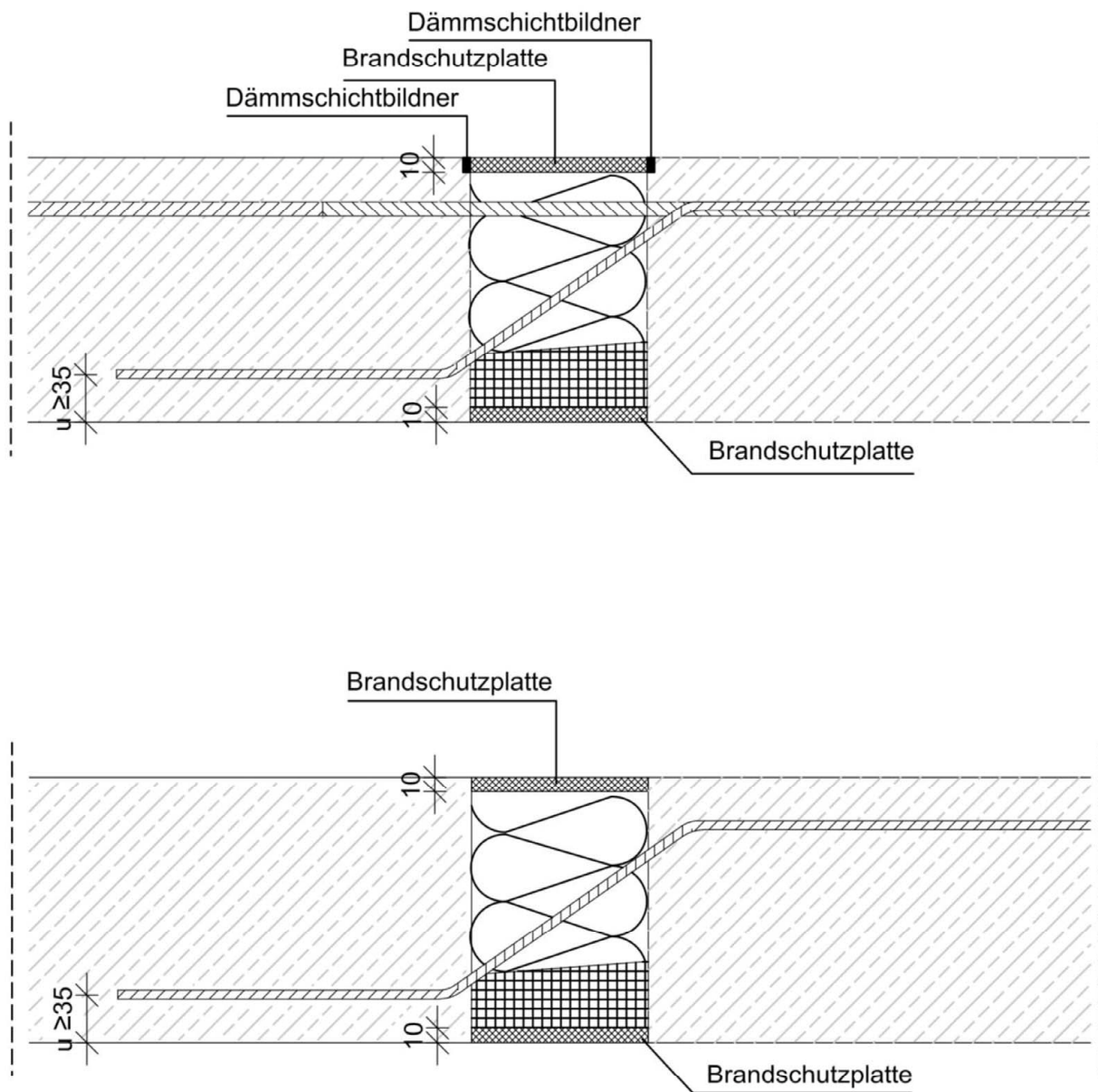
C.2 Feuerwiderstandsfähigkeit

C.2.1 Leistungsmerkmale bezüglich Tragfähigkeit im Brandfall

Bei Einhaltung der im Anhang C 01 angegebenen Leistungsmerkmale für den Nachweis unter normalen Temperaturen ist für den Plattenanschluss ISOPRO/ISOMAXX gemäß dem vorgesehenen Verwendungszweck auch die Tragfähigkeit im Brandfall für die Dauer von 120 Minuten gewährleistet. Dies gilt für einen Reaktionsbeiwert η_f gemäß EN 1992-1-2, Abschnitt 2.4.2 bis $\eta_f = 0,7$ für Ausführungen gemäß Anhang C 03 sowie unter Einhaltung folgender Randbedingungen:

- Die mit den Plattenanschluss ISOPRO/ISOMAXX versehene Anschlussfuge ist an der Ober- und Unterseite mit Brandschutzplatten nach Anhang A 09 vollständig zu bekleiden (Siehe Anhang C 03)
- Die Brandschutzplatten im Bereich von planmäßigen Zugbeanspruchungen sind entweder mit einem seitlichen Überstand von 10 mm gegenüber dem Dämmstoffkörper oder mit zusätzlichen Dämmstoffbildnern an beiden Seitenflächen auszuführen
- Die erforderliche Dicke t der Brandschutzplatten und der Mindestachsabstand u der Betonstahlbewehrung ist Anhang C 03 zu entnehmen
- Drucklager bestehend aus ISOPRO bzw. ISOMAXX Druckelement

Plattenanschluss ISOPRO IP und ISOMAXX IM	Anhang C 02
Leistungsmerkmale: Tragfähigkeit im Brandfall	



Plattenanschluss ISOPRO IP und ISOMAXX IM

Leistungsmerkmale: Tragfähigkeit im Brandfall

Anhang
C 03

C.2.2 Feuerwiderstandsfähigkeit des Bauteils (informativ)

Decken- und Dachkonstruktionen sowie Balkon- und Laubengangkonstruktionen, die gemäß dem vorgesehenen Verwendungszweck mit dem Plattenanschluss ISOPRO/ISOMAXX, wie in Anhang C 03 dargestellt, an Stahlbetonbauteile angeschlossen werden, können hinsichtlich des Feuerwiderstandes gemäß EN 13501-2, wie in Tabelle C.1 angegeben, klassifiziert werden. Folgende Randbedingungen sind dabei zu beachten:

- Die Leistung hinsichtlich der Tragfähigkeiten im Brandfall wurde für den Plattenanschluss ISOPRO/ISOMAXX erklärt
- Siehe Anhang C 02, Punkte 1 bis 4
- Bei Decken- und Dachkonstruktionen sind die Anschlüsse der übrigen, nicht mit dem Plattenanschluss ISOPRO/ISOMAXX angeschlossenen Ränder der Decken- oder Dachkonstruktionen an anschließende oder unterstützende Bauteile gemäß den Bestimmungen der Mitgliedsstaaten für den entsprechenden Feuerwiderstand nachzuweisen

Tabelle C.1, Klassifizierung des Bauteils

Ausführungsvariante	Decken- und Dachkonstruktion mit raumabschließender Funktion	Balkon- und Laubengänge
Abb. gemäß Anhang C03	REI 90	R 90
Abb. gemäß Anhang C03	REI 120	R 120

Plattenanschluss ISOPRO IP und ISOMAXX IM

Klassifizierung des Bauteils (informativ): Feuerwiderstandsfähigkeit

Anhang
C 04

D.1 Bemessung

D.1.1 Allgemeines

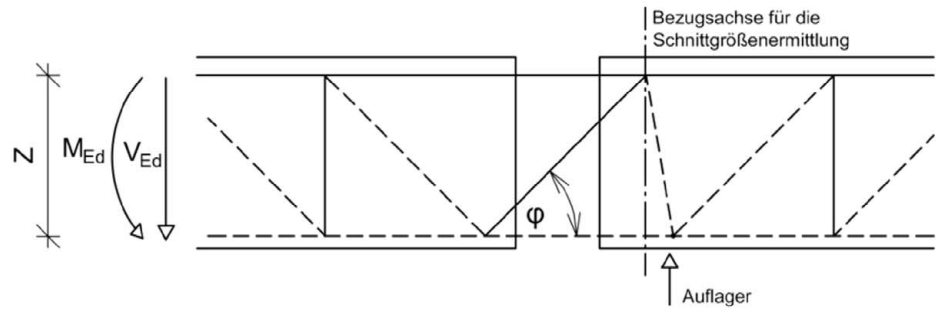
- Bemessung nach EN 1992-1-1 und EN 1993-1-1 (im Bereich der Dämmschicht)
- Statischer Nachweis ist für jeden Einzelfall zu erbringen
- Typengeprüfte Bemessungstabellen dürfen verwendet werden

Ermittlung der Schnittgrößen:

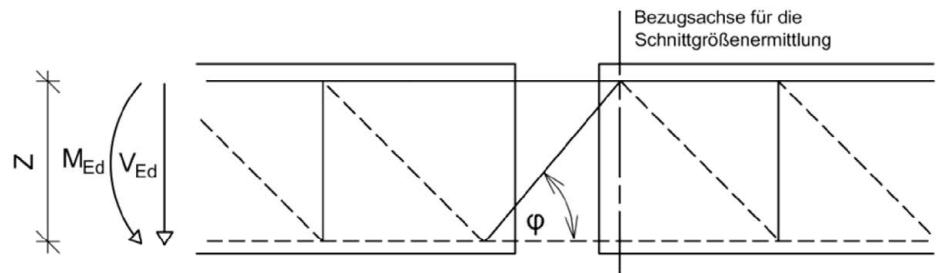
- Nur durch linear-elastische Verfahren
- Verfahren mit Umlagerung der Schnittgrößen, der Plastizitätstheorie und nichtlineare Verfahren sind nicht anwendbar
- Grundsätze für die Bemessung von Stabwerken nach EN 1992-1-1, Abschnitt 5.6.4 sind anzuwenden
- Durch Fachwerkmodell nach Anhang D 02 und D 03 mit $z = z_{\text{Fachwerk}}$
- Für Berechnung von z_{Fachwerk} ist die resultierende Kraft im Druckelement in der Mitte des Gleitlagers anzunehmen
- Schnittgrößen M_{Ed} und V_{Ed} in Bemessungsschnitt ansetzen
- Querkraftstäbe erhalten nur Zugkräfte
- veränderliche Momente und Querkräfte entlang des Plattenrandes sind zu berücksichtigen (siehe Abschnitt B.1.1)
- die in der Dämmschicht erforderliche Querkraftbewehrung bestimmt nicht die Mindestplattendicke nach EN 1992-1-1, Abschnitt 9.3.2 (1)
- An den Stirnflächen, die der Dämmung der anzubindenden Bauteile zugewandt sind, ist eine Randeinfassung nach Abschnitt B.2.2 anzuordnen. Dabei darf ein parallel zur Dämmfuge angeordneter allgemein bauaufsichtlich zugelassener Gitterträger in Ansatz gebracht werden, wenn er die Querkraftstäbe umschließt und unter Einhaltung der erforderlichen Betondeckung möglichst dicht an die Dämmfuge herangeführt wird (siehe Anhang B 09). Der Gitterträger ist bis unter die Zugbewehrung hoch zu führen. Liegt der Bemessungsschnitt außerhalb der Auflagerfläche, ist deckenseitig eine Aufhängebewehrung anzuordnen, die für die gesamte einwirkende Querkraft V_{Ed} zu bemessen ist, wobei die Randeinfassung nach Abschnitt B.2.2 angerechnet werden darf.

Plattenanschluss ISOPRO IP und ISOMAXX IM	Anhang D 01
Bemessung: Allgemeines	

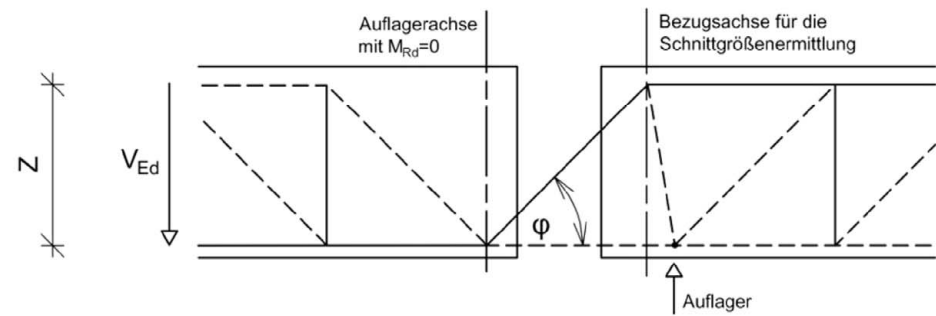
Typ IP/IM
direkte Stützung



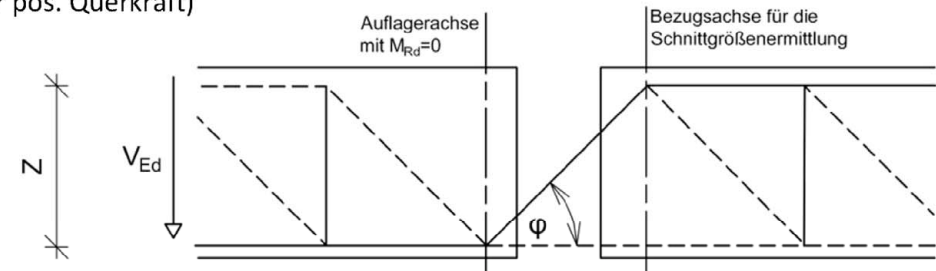
Typ IP/IM
indirekte Stützung



Typ IPQQ(S)/IMQQ(S) (nur pos. Querkraft)
Typ IPQ(S)/IMQ(S)
direkte Stützung



Typ IPQQ(S)/IMQQ(S) (nur pos. Querkraft)
Typ IPQ(S)/IMQ(S)
indirekte Stützung

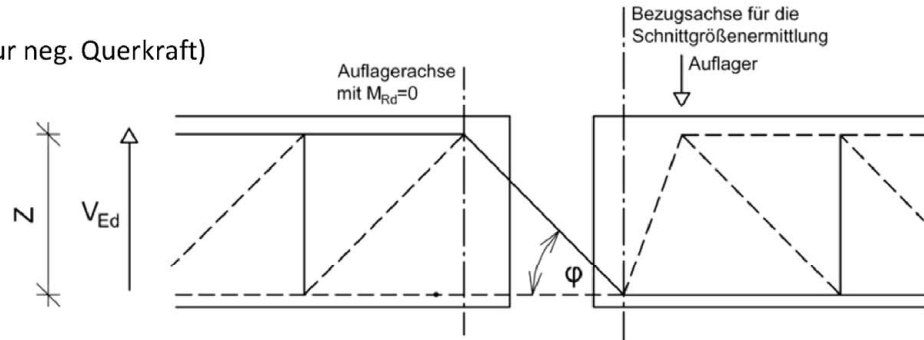


Plattenanschluss ISOPRO IP und ISOMAXX IM

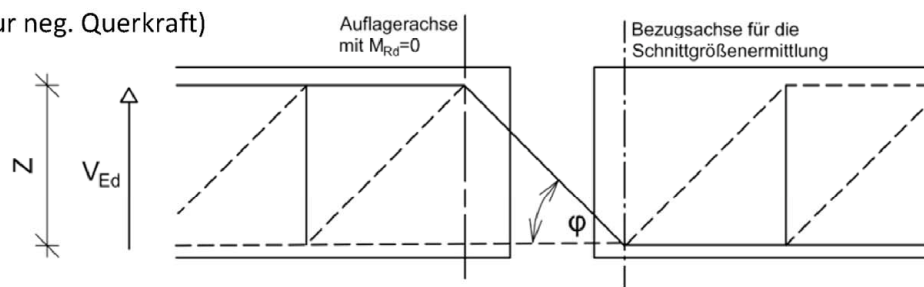
Bemessung: Fachwerkmodelle

Anhang
D 02

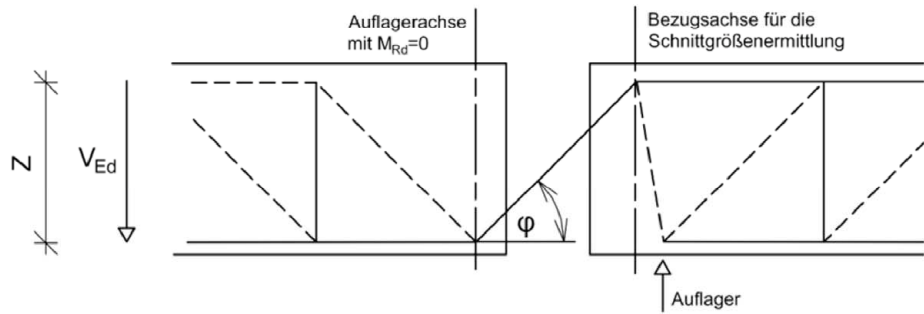
Typ IPQQ(S)/IMQQ(S) (nur neg. Querkraft)
direkte Stützung



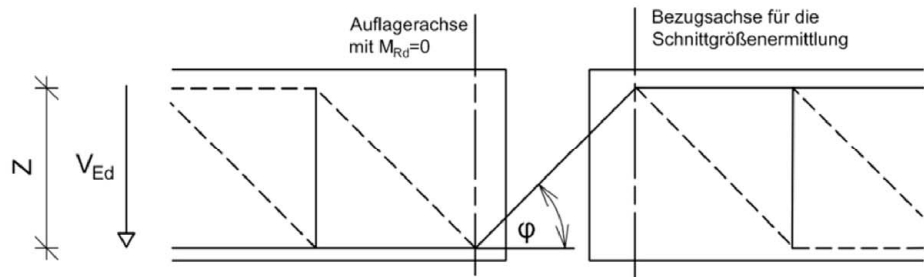
Typ IPQQ(S)/IMQQ(S) (nur neg. Querkraft)
indirekte Stützung



Typ IPQZ/IMQZ
Typ IPZQ/IMZQ
direkte Stützung



Typ IPQZ/IMQZ
Typ IPZQ/IMZQ
indirekte Stützung



Plattenanschluss ISOPRO IP und ISOMAXX IM

Bemessung: Fachwerkmodelle

Anhang
D 03

D.1.2 Nachweis im Grenzzustand der Tragfähigkeit

D.1.2.1 Nachweis der Druckglieder

D.1.2.1.1 Betondrucklager

- Bemessungswert D_{Rd} nach Abschnitt C.1.1

D1.2.2 Nachweis der Zugstäbe und Querkraftstäbe

- Nachweis nach EN 1993-1-4 mit Bemessungswerten nach Anhang C 01
- Nachweis der Schweißverbindungen zwischen Betonstahl und nichtrostendem Betonstahl bzw. Rundstahl ist nicht erforderlich

D1.2.3 Querkrafttragfähigkeit im Bereich der Dämmfuge

- Querkrafttragfähigkeit der anschließenden Deckenplatte nach EN 1992-1-1, Abschnitt 6.2
- Nachweis des erforderlichen Biegerollendurchmessers kann bei Einhaltung der beiden folgenden Bedingungen entfallen:
 - Biegerollendurchmesser gemäß Anhang A 07
 - Achsabstand der Querkraftstäbe im Mittel und zum freien Rand bzw. zur Dehnungsfuge ≥ 100 mm (siehe Anhang A 03)

D1.2.4 Nachweis der Ermüdung infolge Temperaturdifferenz

- Nachweis durch Begrenzung der Fugenabstände nach Tabelle B.1

D.1.2.5 Festlegung für die Nachweise im Kräfteinleitungsbereich der Betonbauteile

- Querkrafttragfähigkeit der ungestörten Platten nach EN 1992-1-1, Abschnitt 6.2
- Für Bemessungswert der Querkrafttragfähigkeit der Platten ohne Querkraftbewehrung wird eine gleichmäßig über die Betondruckzone verteilte Querkraft zugrunde gelegt, daher sind die Elemente mit gleichmäßigem Abstand einzubauen

Plattenanschluss ISOPRO IP und ISOMAXX IM

Bemessung: Nachweise im Grenzzustand der Tragfähigkeit

Anhang
D 04

D.1.2.6 Verankerungslängen und Übergreifungsstöße der durch die Wärmedämmschicht führenden Stäbe

- Zur Verankerung und Übergreifung nur die gerippten Stababschnitte heranziehen
- Zugstäbe sind mit Zugstäben der angrenzenden Platten zu stoßen
- Bei Verwendung von abgestuften Zugstäben (siehe Anhang A 06) ist der Zuschlag der Übergreifungslänge Δ_{l0} nach Anhang A 06 zu berücksichtigen
- Verankerung der Querkraftstäbe:
 - mit geraden Schenkeln in den Platten
 - in der Zugzone mit $1,3 \cdot l_{bd} \geq 1,3 \cdot l_{b,min}$ nach EN 1992-1-1 und EN 1992-1-1, NA, Gleichung (8.4) mit Zugbewehrung der anzuschließenden Platte übergreifen.
 - in der Druckzone mit l_{bd} verankern; wenn Querkraftstäbe und Drucklager nicht in einer Ebene verlegt, Verankerungslänge wie in Zugzone bestimmen.
- Zur Aufnahme der entstehenden Querkraftkräfte ist zusätzlich zur Querbewehrung gemäß EN 1992-1-1, Abschnitt 8.4.1 im Übergreifungsbereich der Stäbe eine Querbewehrung gemäß EN 1992-1-1, Abschnitt 8.7.4 anzuordnen und am Querschnittsrand zu verankern.
- Im Bereich der Plattenanschlüsse ist eine Staffelung der Zugbewehrung nicht zulässig.
- Die Ausführung des Querkraftstabes in abgeogener Form nach Anhang A 07 ist möglich, wenn ein Randbalken mit den in Anhang B 09 angegebenen Konstruktionsdetails ausgeführt wird.
- Bei Plattenanschlüssen, die ausschließlich Querkraftkräfte übertragen, ist die Zugbewehrung der anzuschließenden Platte an der Stirnseite mittels Haken in der Druckzone zu verankern. Alternativ können an jedem Querkraftstab Steckbügel oder Gitterträger angeordnet werden. Bei Verwendung von Gitterträgern muss die Zugbewehrung über den Gitterträgeruntergurten liegen.

D.1.3 Nachweise im Grenzzustand der Gebrauchstauglichkeit

D.1.3.1 Begrenzung der Rissbreiten

- Es gilt EN 1992-1-1, Abschnitt 7.3
- An der Stirnseite der Fugen sowie im Krafteinleitungsbereich ist kein zusätzlicher Nachweis erforderlich, wenn die Regelungen dieser europäisch technischen Bewertung eingehalten werden

D1.3.2 Begrenzung der Verformungen

Bei der Berechnung der Durchbiegung sind folgende Einflussfaktoren zu berücksichtigen:

- elastische Verformungen des Plattenanschlusses und des angrenzenden Plattenbetons
- Temperaturdehnungen

Nachweis der Verformungen:

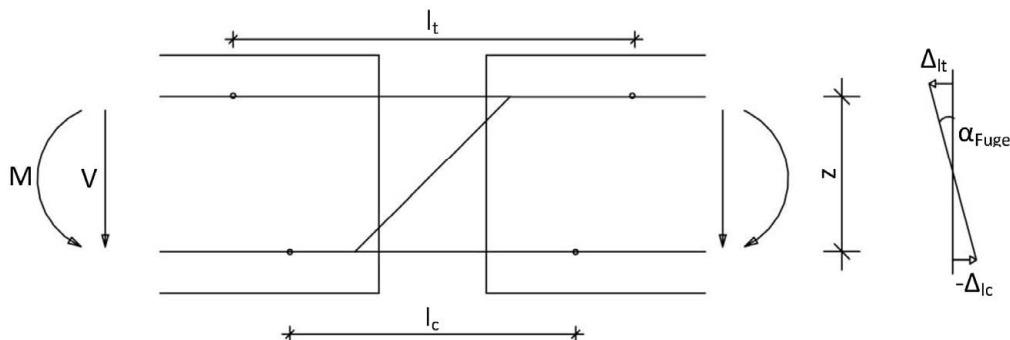
- quasi-ständige Einwirkungskombination ansetzen
- Modell für Ermittlung der Biegeverformung in der Fuge, siehe Anhang D 07 und D 08
- elastische Verformungen der Zugstäbe in Abhängigkeit der ansetzbaren Streckgrenzen, gemäß Anhang A 06

Plattenanschluss ISOPRO IP und ISOMAXX IM

Bemessung: Nachweise im Grenzzustand der Gebrauchstauglichkeit

Anhang
D 05

Verdrehung in der Fuge aus Momentenbeanspruchung



Verformung in Folge Momentenbeanspruchung M

$$\alpha = \tan^{-1} \left(\frac{\Delta_{l_t} - \Delta_{l_c}}{z} \right)$$

Zugstab:

$$\Delta_{l_t} = \frac{F_t}{A_{s,t}} \cdot \left(\frac{l_{t1}}{E_1} + \frac{l_{t2}}{E_1} + \frac{l_{t3}}{E_2} \right)$$

$$F_t = \frac{M/z}{n_t}$$

Kraft/Zugstab

n_t :

Anzahl der Zugstäbe

E_1 :

160.000 N/mm²

E_2 :

200.000 N/mm²

l_{t1} :

Fugenbreite

l_{t2} :

wirksame Länge B500 NR

l_{t3} :

wirksame Länge B500 B

Für B500 NR

$\varnothing \leq 10$ mm:

$\rightarrow l_{t2} = 2 \cdot 10 \cdot \varnothing$ und $l_{t3} = 0$ mm

$\varnothing > 10$ mm:

$\rightarrow l_{t2} = 2 \cdot 100$ mm und $l_{t3} = 2 \cdot 10 \cdot \varnothing - 2 \cdot 100$ mm

Plattenanschluss ISOPRO IP und ISOMAXX IM

Anhang
D 06

Bemessung: Modell zur Ermittlung der Verdrehung in der Fuge

Druckelement:

$$\Delta_{Ic} = \frac{F_c}{A_{c,0}} \cdot \frac{l_{c,CB}}{E_{cm,CB}}$$

- $A_{c,0}$: 90 · 36 mm für ISOMAXX und ISOPRO Variante 2 (s. Anhang A 08)
 100 · 36 mm für ISOPRO Variante 1 (s. Anhang A 08)

- $F_c = \frac{M}{z} :$ Kraft/Druckelement

n_c : Anzahl der Druckelemente

- $l_{c,CB}$: Fugenbreite (80 mm für Typ ISOPRO und 120 mm für Typ ISOMAXX)

- $E_{cm,CB}$: 41.000 N/mm² für ISOPRO und ISOMAXX Druckelement
 19.455 N/mm² für ISOPRO und ISOMAXX HLB-Druckelement

Verformungen in Folge Querkraft V können vernachlässigt werden.

Plattenanschluss ISOPRO IP und ISOMAXX IM

Bemessung: Modell zur Ermittlung der Verdrehung in der Fuge

Anhang
D 07