

Freie H-BAU Übersetzung des englischen Original-
Dokumentes ETA-20/0842 vom OIB

Europäische Technische Bewertung

ETA-20/0842
vom 13.11.2020

Allgemeiner Teil

Technische Bewertungsstelle als Herausgeber der Europäischen Technischen Bewertung

Österreichisches Institut für Bautechnik (OIB)

Handelsname des Bauprodukts

Ferbox Rückbiegeanschluss 1-C und 2-C

Produktfamilie, zu der das Bauprodukt gehört

Rückbiegeanschluss

Hersteller

H-Bau Technik GmbH
Am Güterbahnhof 20
79771 Klettgau
Deutschland

Herstellungsbetrieb

H-Bau Technik GmbH
Am Güterbahnhof 20
79771 Klettgau
Deutschland

Diese Europäische Technische Bewertung umfasst

22 Seiten einschließlich der Anhänge 1 bis 9, die einen integralen Bestandteil dieser Bewertung bilden.
Anhang 10 enthält vertrauliche Informationen und ist nicht in der Europäischen Technischen Bewertung enthalten, wenn diese Bewertung öffentlich verbreitet wird.

Diese Europäische Technische Bewertung wird gemäß Vorschrift (EU) Nr. 305/2011 herausgegeben, auf der Grundlage von

EAD 160031-00-0301,
Europäisches Bewertungsdokument
„Rückbiegeanschluss“

Inhaltsverzeichnis

EUROPÄISCHE TECHNISCHE BEWERTUNG ETA-20/0842 VOM 13.11.2020	1
ALLGEMEINER TEIL	1
INHALTSVERZEICHNIS	2
BESONDERE TEILE	3
1 Technische Beschreibung des Produkts	3
1.1 Allgemeines	3
1.2 Bestandteile	3
2 Bestimmungsgemäße Verwendung entsprechend dem anwendbaren Europäischen Bewertungsdokument (nachstehend EAD)	3
2.1 Bestimmungsgemäße Verwendung	3
2.2 Annahmen	4
2.3 Angenommene Nutzungsdauer	4
3 Leistungsmerkmale des Produkts und Verweise auf die zur Bewertung des Produkts angewendeten Methoden	5
3.1 Wesentliche Merkmale	5
3.2 Leistung des Produkts – Reaktion auf Brand	6
3.3 Bewertungsmethoden	6
3.4 Kennzeichnung	6
4 Bewertung und Nachweis der Leistungsbeständigkeit (nachstehend AVCP) mit Verweis auf die Rechtsgrundlage	6
4.1 System für Bewertung und Nachweis der Leistungsbeständigkeit	6
4.2 AVCP für Bauprodukte, für einer Europäischen Technischen Bewertung unterzogen wurden	7
5 Technische Einzelheiten, wie laut anwendbarer Europäischen Technischen Bewertung zur Implementierung des AVCP-Systems notwendig	7
5.1 Aufgaben des Herstellers	7
5.2 Aufgaben der notifizierten Produktzertifizierungsstelle	7
ANHÄNGE	9
Anhang 1: Form und Bestandteile des Ferbox Rückbiegeanschlusses 1-C und 2-C	9
Anhang 2: Abmessungen und Einbau des Ferbox Rückbiegeanschlusses 1-C und 2-C	11
Anhang 3: Einbau der gerippten Bewehrungsstahlstäbe	13
Anhang 4: Abmessungen des Verwehrkastens	14
Anhang 5: Wesentliche Merkmale des Ferbox Rückbiegeanschlusses 1-C und 2-C	15
Anhang 6: Wesentliche Merkmale der gerippten Bewehrungsstahlstäbe	16
Anhang 7: Einbauverfahren	17
Anhang 8: Bewertung der Tragfähigkeit	20
Anhang 9: Referenzdokumente	22

Bemerkungen

Übersetzungen dieser Europäischen Technischen Bewertung in andere Sprachen müssen dem Original vollständig entsprechen und als solche gekennzeichnet sein.

Diese Europäische Technische Bewertung darf, auch bei elektronischer Übermittlung, nur vollständig und ungekürzt wiedergegeben werden. Nur mit schriftlicher Zustimmung des Österreichischen Instituts für Bautechnik ist eine teilweise Wiedergabe zulässig. Jede teilweise Wiedergabe ist als solche zu kennzeichnen.

Besondere Teile

1 Technische Beschreibung des Produkts

1.1 Allgemeines

Diese Europäische Technische Bewertung – ETA – gilt für den

Ferbox Rückbiegeanschluss 1-C und 2-C.

Der Ferbox Rückbiegeanschluss 1-C und 2-C besteht aus gebogenen gerippten Bewehrungsstahlstäben in einem Verwahrkasten aus verzinktem Stahlblech, siehe Anhang 1. Die Ausführung 1-C hat einen Verwahrkasten, die Ausführung 2-C hat zwei Verwahrkästen. Der Verwahrkasten besitzt eine profilierte Rückseite, die als Bindeglied zwischen zwei Betonelementen dient, siehe Anhang 2. Die gerippten Armierungsstäbe ragen aus der profilierten Rückseite des Verwahrkastens hervor. Der Verwahrkasten ist mit einem Deckel aus dem gleichen Stahlblech wie der Verwahrkasten oder aus Kunststoff verschlossen.

1.2 Bestandteile

Der Ferbox Rückbiegeanschluss 1-C und 2-C umfasst die folgenden Bestandteile:

- Gerippte Bewehrungsstahlstäbe
- Verwahrkasten
- Deckel

Die gerippten Bewehrungsstahlstäbe haben Nenndurchmesser, d_s , von 8 mm bis 14 mm. Die Abstände der gerippten Bewehrungsstahlstäbe liegen im Bereich von $l_4 = 75$ mm bis $l_4 = 300$ mm.

Beim Biegen der gerippten Bewehrungsstahlstäbe wird für den Ferbox Rückbiegeanschluss 1-C und 2-C ein bestimmter Biegedorndurchmesser zugrundegelegt. Der Biegedorndurchmesser beträgt $d_{BR} = 6 \times d_s$. Die Lage des Versatzes der gebogenen Stahlstäbe wird durch den Verwahrkasten sichergestellt.

Der Verwahrkasten besteht aus verzinktem Stahlblech in DX51D, DX53D oder DX54D.

Das Stahlblech des Verwahrkastens hat die Nenndicke $t = 0,50$ mm. Die Tiefe F des Verwahrkastens mit Deckel beträgt:

- $F = 30$ mm bei gerippten Bewehrungsstahlstäben mit Nenndurchmesser bis $d_s = 10$ mm
- $F = 40$ mm bei gerippten Bewehrungsstahlstäbe mit Nenndurchmesser ab $d_s = 12$ mm

Der Deckel besteht aus dem gleichen Stahlblech wie der Verwahrkasten oder aus Kunststoff.

2 Bestimmungsgemäße Verwendung entsprechend dem anwendbaren Europäischen Bewertungsdokument (nachstehend EAD)

2.1 Bestimmungsgemäße Verwendung

Der Ferbox Rückbiegeanschluss 1-C und 2-C dient zur Verbindung von Betonelemente (z.B. Platten), die in aufeinander folgenden Phasen betoniert werden.

Der Ferbox Rückbiegeanschluss 1-C und 2-C wird an der Schalung der ersten Bauphase befestigt.

Nach dem Betonieren wird der Deckel entfernt und die gerippten Bewehrungsstahlstäbe werden mit einem Rückbiegewerkzeug rückgebogen. Der Versatz des Stahlstabs durch das Rückbiegen ist begrenzt. Anschließend wird die Schalung für die nächste Bauphase hergestellt und mit den rückgebogenen Stäben betoniert.

Der Ferbox Rückbiegeanschluss 1-C und 2-C wird nur statischen und quasistatischen Beanspruchungen ausgesetzt.

2.2 Annahmen

2.2.1 Allgemeines

Was Verpackung, Transport, Lagerung, Instandhaltung, Ersatz und Reparatur des Produkts anbelangt, ist der Hersteller dafür verantwortlich, geeignete Maßnahmen zu ergreifen und den Kunden zu Transport, Lagerung, Instandhaltung, Ersatz und Reparatur des Produkts zu beraten wie nach eigenem Ermessen notwendig.

2.2.2 Empfehlungen zu Verpackung, Transport und Lagerung

Transport und Lagerung des Ferbox Rückbiegeanschluss 1-C und 2-C erfordern sorgfältigen Umgang mit dem Produkt. Der Ferbox Rückbiegeanschluss 1-C und 2-C muss bei Transport und Lagerung vor Beschädigung geschützt werden. Je nach Witterung muss der Rückbiegeanschluss abgedeckt werden.

2.2.3 Auslegung

In der Europäischen Technische Bewertung geht es ausschließlich um die Bewertung des Ferbox Rückbiegeanschlusses 1-C und 2-C. Der Nachweis der Standsicherheit der Bauwerke ist nicht Gegenstand der Europäischen Technischen Bewertung.

Die folgenden Bedingungen sind zu beachten:

- Die Auslegung des Ferbox Rückbiegeanschluss 1-C und 2-C liegt in der Verantwortung eines Ingenieurs mit Erfahrung im Stahlbetonbau. Die technischen Daten in den Anhängen 1 bis 9 sind zu berücksichtigen.
- Der Ferbox Rückbiegeanschluss 1-C und 2-C wird korrekt eingebaut.

Der Hersteller muss sicherstellen, dass alle notwendigen Informationen hinsichtlich Planung und Einbau dem Personenkreis, der die Planung und Ausführung von Bauwerken mit dem Ferbox Rückbiegeanschluss 1-C und 2-C verantwortet, bekannt gemacht werden.

2.2.4 Einbau

2.2.4.1 Allgemeines

Es wird davon ausgegangen, dass der Ferbox Rückbiegeanschluss 1-C und 2-C entsprechend den Anweisungen des Herstellers eingebaut wird oder – in Abwesenheit solcher Anweisungen – entsprechend der üblichen Praxis der Baufachleute. Ein Einbauverfahren, das in Abwesenheit gültiger Normen und Vorschriften am Verwendungsort anzuwenden ist, wird in Anhang 7 beschrieben.

Für jedes Bauwerk ist ein Bewehrungsplan zu erarbeiten. Aus dem Bewehrungsplan muss die Reihenfolge für den Einbau des einzelnen Rückbiegeanschlusses und die Bezeichnung des einzelnen Rückbiegeanschlusses hervorgehen. Der Bewehrungsplan muss auf der Baustelle verfügbar sein.

Der Verwahrkasten mit den überstehenden gerippten Bewehrungsstahlstäben wird an der Schalung der ersten Bauphase befestigt. Nach dem Betonieren der ersten Bauphase wird der Deckel des Verwahrkastens entfernt und die gerippten Bewehrungsstahlstäbe werden mit einem geeigneten Werkzeug (Rückbiegewerkzeug) rückgebogen.

2.3 Angenommene Nutzungsdauer

Die Europäische Technische Bewertung beruht auf einer angenommenen Nutzungsdauer der Verbundwand von 50 Jahren, unter der Voraussetzung, dass der Ferbox Rückbiegeanschluss 1-C

und 2-C bei Einbau, Verwendung und Instandhaltung korrekt behandelt wurde, näheres hierzu siehe Abschnitt 2.2.

Die reale Nutzungsdauer kann unter normalen Nutzungsbedingungen erheblich länger sein, ohne wesentliche Alterung, die grundlegende Anforderungen für Bauarbeiten berührt¹.

Die Angaben zur Nutzungsdauer des Ferbox Rückbiegeanschlusses 1-C und 2-C können nicht als Garantie ausgelegt werden – weder der Produkthersteller oder dessen Vertreter noch die Technische Bewertungsstelle gibt eine solche Garantie, sondern diese Angaben verstehen sich lediglich als Richtwerte zur Auswahl geeigneter Produkte für die erwarteten wirtschaftlich angemessenen Nutzungsdauer des Bauwerks.

3 Leistungsmerkmale des Produkts und Verweise auf die zur Bewertung des Produkts angewendeten Methoden

3.1 Wesentliche Merkmale

Die Leistungsmerkmale des Ferbox Rückbiegeanschlusses 1-C und 2-C sind als wesentliche Merkmale in Tabelle 1 aufgeführt.

Tabelle 1: Wesentliche Leistungsmerkmale des Ferbox Rückbiegeanschlusses 1-C und 2-C und der gerippten Bewehrungsstahlstäbe

Nr.	Wesentliches Merkmal	Produktleistung
Grundanforderung für Bauarbeiten² 1: Mechanische Festigkeit und Standsicherheit		
Ferbox Rückbiegeanschluss 1-C und 2-C		
1	Form	Siehe Anhang 5.
2	Abmessungen	Siehe Anhang 5.
3	Biegedorndurchmesser	Siehe Anhang 5.
4	Lastaufnahmefähigkeit – Scherkraft senkrecht zur Fuge	Siehe Anhang 5.
5	Lastaufnahmefähigkeit – Scherkraft entlang der Fuge	Siehe Anhang 5.
6	Dichtheit des Verwehrkastens beim Betonieren	Siehe Anhang 5.
7	Werkstoff des Verwehrkastens	Siehe Anhang 5.
8	Korrosionsbeständigkeit	Siehe Anhang 5.
Gerippte Bewehrungsstahlstäbe		
9	Nenndurchmesser der gerippten Bewehrungsstahlstäbe	Siehe Anhang 6.
10	Masse pro Meter	Siehe Anhang 6.
11	Streckgrenze R_e	Siehe Anhang 6.
12	Zugfestigkeit R_m	Siehe Anhang 6.
13	Gesamtdehnung bei Maximalkraft A_{gt}	Siehe Anhang 6.
14	Verhältnis Zugfestigkeit zu Streckgrenze R_m / R_e	Siehe Anhang 6.
15	Biegefähigkeit	Siehe Anhang 6.
16	Relative Rippenfläche f_R	Siehe Anhang 6.
17	Rippenabstand c	Siehe Anhang 6.
18	Rippenneigung β	Siehe Anhang 6.
19	Rippenhöhe h	Siehe Anhang 6.

¹ Die reale Nutzungsdauer eines in einem bestimmten Bauwerk integrierten Produkts ist abhängig von den Umweltbedingungen, den das Bauwerk unterliegt, sowie von bestimmten Bedingungen der Auslegung, Ausführung, Nutzung und Instandhaltung des Bauwerks. Deshalb kann nicht ausgeschlossen werden, dass in bestimmten Fällen die reale Nutzungsdauer des Produkts auch kürzer sein kann als die oben angegebene Nutzungsdauer.

² Grundanforderung für Bauarbeiten wie definiert in Anhang I der Verordnung (EU) Nr. 305/2011.

Nr.	Wesentliches Merkmal	Produktleistung
Grundanforderung für Bauarbeiten 2: Sicherheit in Brandfall		
20	Reaktion auf Brand	Siehe Abschnitt 3.2.

3.2 Leistung des Produkts – Reaktion auf Brand

Hinsichtlich der Reaktion auf Brand entsprechen Komponenten aus Stahl oder verzinktem Stahlblech der Leistungsklasse A1 ohne Prüfung. Das Verhalten des Kunststoffdeckels entspricht der Klasse F.

3.3 Bewertungsmethoden

Die Bewertung der wesentlichen Merkmale des Ferbox Rückbiegeanschlusses 1-C und 2-C in Abschnitt 3.1 für die bestimmungsgemäße Verwendung und in Bezug auf die Anforderungen an die mechanische Festigkeit und Standsicherheit und an die Sicherheit im Brandfall im Sinne der Grundanforderungen für Bauarbeiten Nr. 1 und 2 der Verordnung (EU) Nr. 305/2011 wurde entsprechend dem Europäischen Bewertungsdokument EAD 160031-00-0301³ „Rückbiegeanschluss“ vorgenommen.

3.4 Kennzeichnung

Die Europäische Technische Bewertung für den Ferbox Rückbiegeanschluss 1-C und 2-C beruht auf vereinbarten Angaben⁴, die das bewertete Produkt kennzeichnen. Änderungen der Werkstoffe, Zusammensetzung oder Eigenschaften des Produkts oder des Produktionsprozesses können dazu führen, dass die hinterlegten Angaben nicht mehr stimmen, weshalb sofort das Österreichische Institut für Bautechnik benachrichtigt werden muss, bevor solche Änderungen eingeführt werden. Das Österreichische Institut für Bautechnik entscheidet, ob solche Änderungen die Europäische Technische Bewertung berühren oder nicht, und wenn ja, ob weitere Bewertungen oder Änderungen der Europäischen Technischen Bewertung als notwendig erachtet werden.

Der Ferbox Rückbiegeanschluss 1-C und 2-C muss bei Lieferung anhand der Begleitunterlagen eindeutig identifizierbar sein.

4 Bewertung und Nachweis der Leistungsbeständigkeit (nachstehend AVCP) mit Verweis auf die Rechtsgrundlage

4.1 System für Bewertung und Nachweis der Leistungsbeständigkeit

Gemäß Kommissionsentscheidung 1997/597/EU ist das auf den Ferbox Rückbiegeanschluss 1-C und 2-C anzuwendende System für die Bewertung und den Nachweis der Leistungsbeständigkeit das System 1+. Das System 1+ ist in der Delegierten Verordnung (EU) Nr. 568/2014 vom 18. Februar 2014, Anhang, Punkt 1.1 ausführlich beschrieben und sieht die nachstehend aufgeführten Elemente vor.

(a) Der Hersteller muss ausführen:

- (i) Produktionsüberwachung im Werk;
- (ii) Weitere Prüfung von Stichproben, die im Herstellungsbetrieb entsprechend dem vorgeschriebenen Prüfplan⁵ vom Hersteller entnommen werden.

³ Normen und sonstige Dokumente, auf die in der Europäischen Technischen Bewertung verwiesen wird, sind in Anhang 9 aufgeführt.

⁴ Die technische Akte der Europäischen Technischen Bewertung ist beim Österreichischen Institut für Bautechnik hinterlegt.

⁵ Der vorgeschriebene Prüfplan wurde beim Österreichischen Institut für Bautechnik hinterlegt und wird ausschließlich an die notifizierte Produktzertifizierungsstelle übergeben, die an dem Verfahren für die Bewertung und den Nachweis der Leistungsbeständigkeit beteiligt ist. Der vorgeschriebene Prüfplan wird auch als Kontrollplan bezeichnet.

- (b) Die notifizierte Produktzertifizierungsstelle entscheidet über die Ausstellung, Einschränkung, Aussetzung oder Entziehung des Zertifikats für die Leistungsbeständigkeit des Bauprodukts auf Grundlage der Ergebnisse der folgenden von dieser Stelle durchgeführten Bewertungen und Prüfungen:
- (i) Bewertung der Leistung des Bauprodukts anhand von Versuchen (einschließlich Probenentnahme), Berechnungen, tabellierten Werten oder beschreibender Dokumentation des Produkts;
 - (ii) anfängliche Inspektion des Herstellungsbetriebs und der Produktionsüberwachung;
 - (iii) laufende Überwachung, Bewertung und Evaluierung der Produktionsüberwachung;
 - (iv) Auditierung von Proben, die von der notifizierten Produktzertifizierungsstelle im Herstellungsbetrieb oder in den Lagereinrichtungen des Herstellers entnommen wurden.

4.2 AVCP für Bauprodukte, für einer Europäischen Technischen Bewertung unterzogen wurden

Notifizierte Stellen, die Aufgaben unter System 1+ wahrnehmen, müssen die Europäische Technische Bewertung für das jeweilige Bauprodukt als Bewertung der Leistung des Produkts berücksichtigen. Notifizierte Stellen dürfen deshalb nicht die in Abschnitt 4.1, Punkt (b) (i) genannten Aufgaben übernehmen.

5 Technische Einzelheiten, wie laut anwendbarer Europäischen Technischen Bewertung zur Implementierung des AVCP-Systems notwendig

5.1 Aufgaben des Herstellers

5.1.1 Produktionsüberwachung

Der Hersteller muss im Herstellungsbetrieb eine Produktionsüberwachung einrichten und laufend aufrechterhalten. Alle vom Hersteller angewendeten Verfahrensanweisungen und Spezifikationen müssen systematisch dokumentiert werden. Die Produktionsüberwachung muss die Leistungsbeständigkeit des Ferbox Rückbiegeanschluss 1-C und 2-C hinsichtlich der wesentlichen Merkmale sicherstellen.

Der Hersteller darf nur mit den relevanten Prüfbescheinigungen gelieferte Rohstoffe verwenden, wie im Prüfplan festgelegt. Die Rohstoffe müssen Eingangsprüfungen durch den Hersteller unterzogen werden, bevor die Abnahme erteilt wird. Die Eingangsprüfungen beinhalten die Kontrolle der vom Rohstofflieferanten vorgelegten Prüfbescheinigungen.

Die Ergebnisse der Produktionsüberwachung sind zu protokollieren und zu bewerten. Die Aufzeichnungen sind der für die kontinuierliche Überwachung zuständigen notifizierten Produktzertifizierungsstelle vorzulegen und müssen nach dem Inverkehrbringen des Produkts mindestens zehn Jahre aufbewahrt werden. Die Aufzeichnungen sind dem Österreichischen Institut für Bautechnik auf Anforderung vorzulegen.

Wenn Prüfergebnisse unbefriedigend sind, muss der Hersteller unverzüglich Maßnahmen zum Beseitigen der Mängel ergreifen. Produkte oder Komponenten, die nicht den Anforderungen entsprechen, müssen ausgesondert werden. Nach Beseitigung der Mängel ist die jeweilige Prüfung sofort zu wiederholen, wenn aus technischen Gründen ein Nachweis erforderlich ist.

5.1.2 Leistungserklärung

Der Hersteller ist verantwortlich für das Erstellen der Leistungserklärung. Wenn alle Kriterien für die Bewertung und den Nachweis der Leistungsbeständigkeit erfüllt sind, einschließlich der von der notifizierten Produktzertifizierungsstelle ausgestellten Bescheinigung der Leistungsbeständigkeit des Bauprodukts, muss der Hersteller eine Leistungserklärung erstellen.

5.2 Aufgaben der notifizierten Produktzertifizierungsstelle

5.2.1 Anfängliche Inspektion des Herstellungsbetriebs und der Produktionsüberwachung

Die notifizierte Produktzertifizierungsstelle muss nachweisen, dass der Hersteller in der Lage ist, den Ferbox Rückbiegeanschluss 1-C und 2-C kontinuierlich und ordnungsgemäß entsprechend

dieser Europäischen Technischen Bewertung herzustellen. Insbesondere sind folgende Elemente angemessen zu betrachten:

- Personal und Betriebsmittel;
- Eignung der vom Hersteller eingerichteten Produktionsüberwachung;
- Vollständige Umsetzung des Kontrollplans.

5.2.L Laufende Überwachung, Bewertung und Evaluierung der Produktionsüberwachung;

Die notifizierte Produktzertifizierungsstelle muss den Herstellungsbetrieb mindestens einmal pro Jahr für eine Routineinspektion besuchen. Insbesondere sind folgende Elemente angemessen zu betrachten:

- der Herstellungsprozess einschließlich Personal und Betriebsmittel;
- die Produktionsüberwachung;
- die Umsetzung des Kontrollplans.

Die notifizierte Produktzertifizierungsstelle muss die Ergebnisse der laufenden Überwachung dem Österreichischen Institut für Bautechnik auf Verlangen zur Verfügung stellen. Wenn die Kriterien der Europäischen Technischen Bewertung nicht mehr erfüllt werden und der Prüfplan nicht mehr eingehalten wird, ist die Bescheinigung der Leistungsbeständigkeit des Bauprodukts zu entziehen.

5.2.3 Auditierung von Proben, die von der notifizierten Produktzertifizierungsstelle im Herstellungsbetrieb oder in den Lagereinrichtungen des Herstellers entnommen wurden

Bei Überwachungsinspektionen entnimmt die notifizierte Produktzertifizierungsstelle Stichproben von Bestandteilen des Ferbox Rückbiegeanschlusses 1-C und 2-C für unabhängige Prüfungen.

Ausgefertigt in Wien am 13. November 2020
vom Österreichischen Institut für Bautechnik

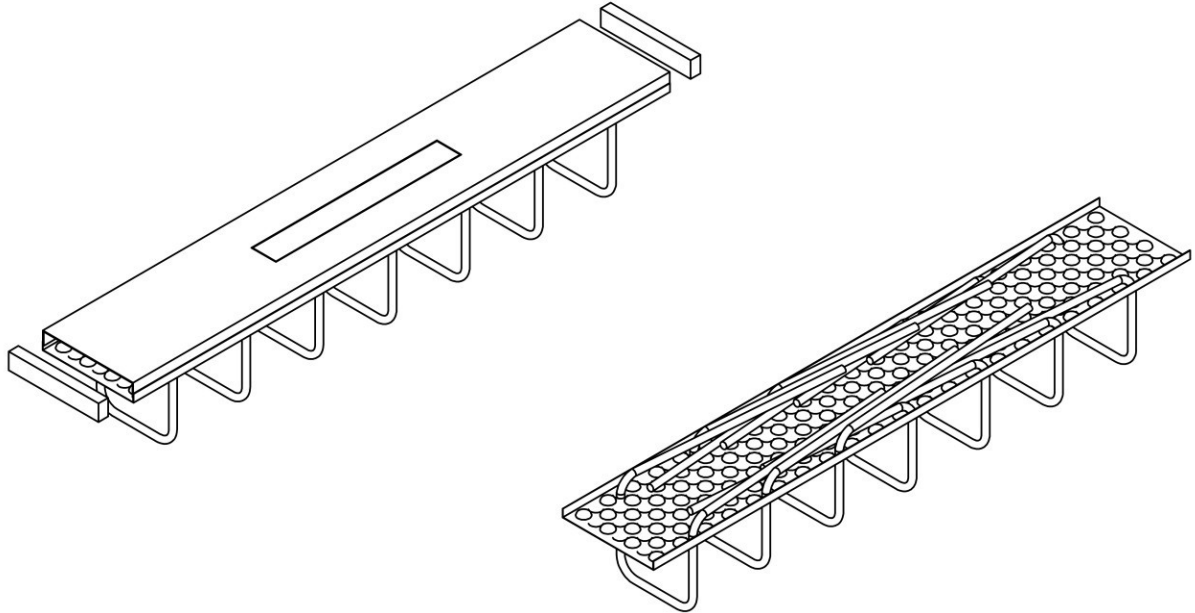
Das Originaldokument ist unterzeichnet von

Rainer Mikulits
Geschäftsführer

Elektronische Kopie
Elektronische Kopie
Elektronische Kopie
Elektronische Kopie
Elektronische Kopie
Elektronische Kopie
Elektronische Kopie
Elektronische Kopie

Form und Bestandteile

1-C:



2-C:

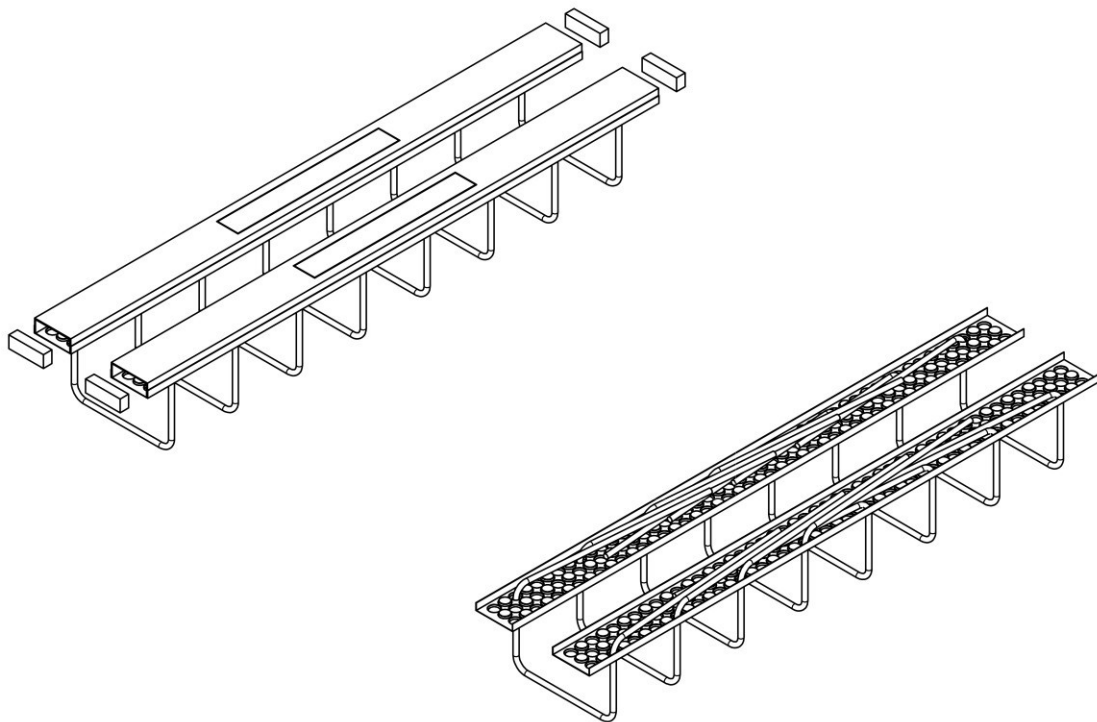


Abbildung 1: Ferbox Rückbiegeanschluss 1-C und 2-C – Form und Bestandteile



Ferbox Rückbiegeanschluss 1-C und 2-C

Form und Bestandteile

Anhang 1

Seite 1 von 2

der Europäischen Technischen Bewertung
ETA-20/0842 vom 13.11.2020

Form und Bestandteile

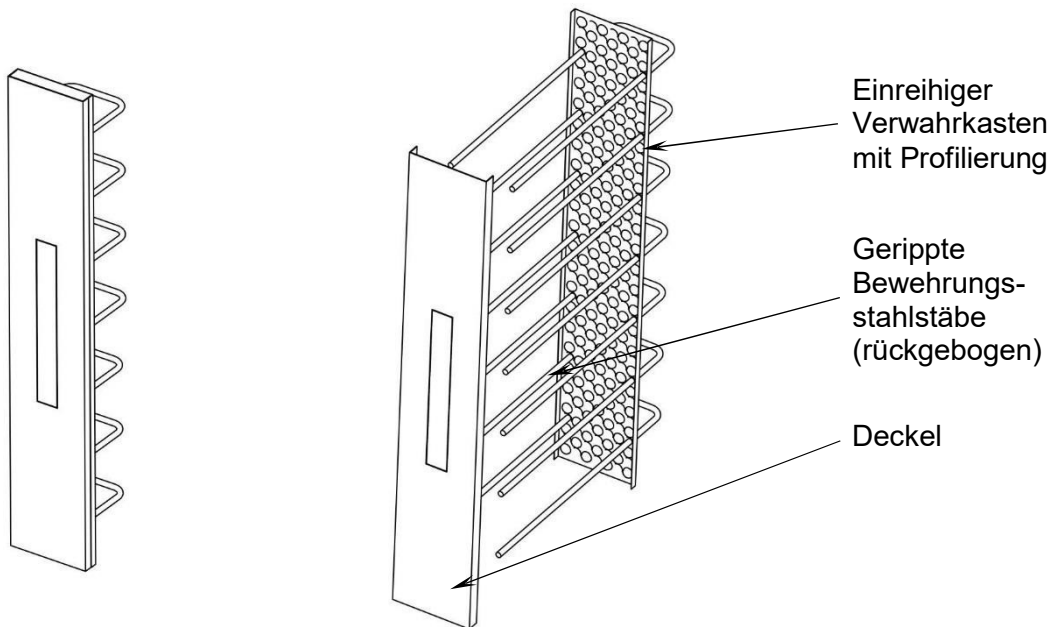


Abbildung 2: Ferbox Rückbiegeanschluss 1-C – Form und Bestandteile

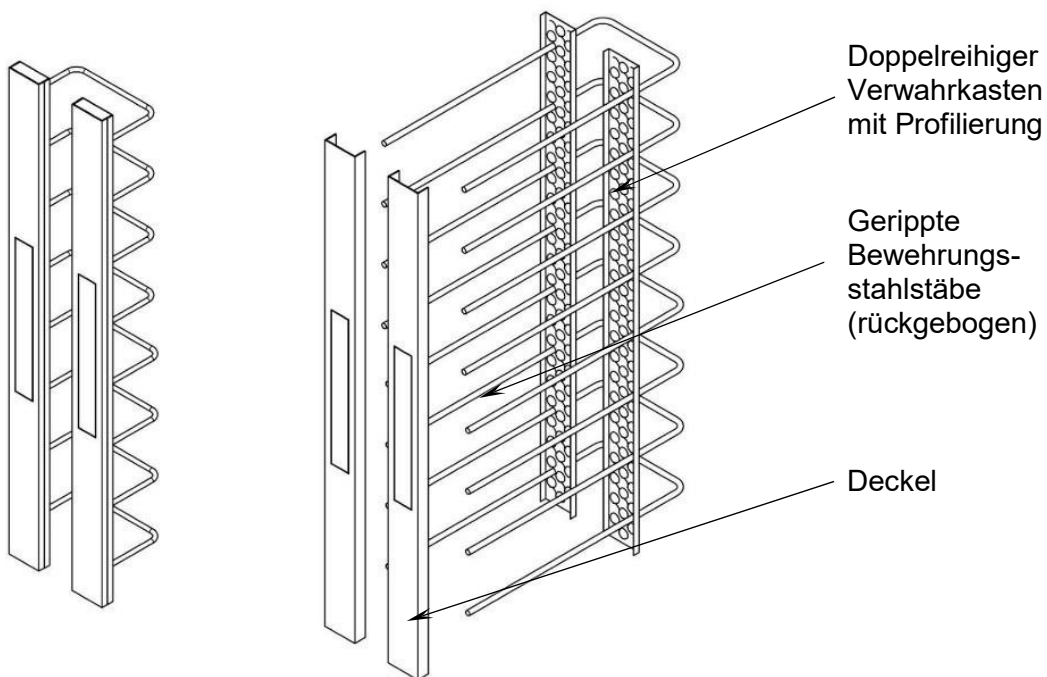


Abbildung 3: Ferbox Rückbiegeanschluss 2-C – Form und Bestandteile



Ferbox Rückbiegeanschluss 1-C und 2-C

Form und Bestandteile

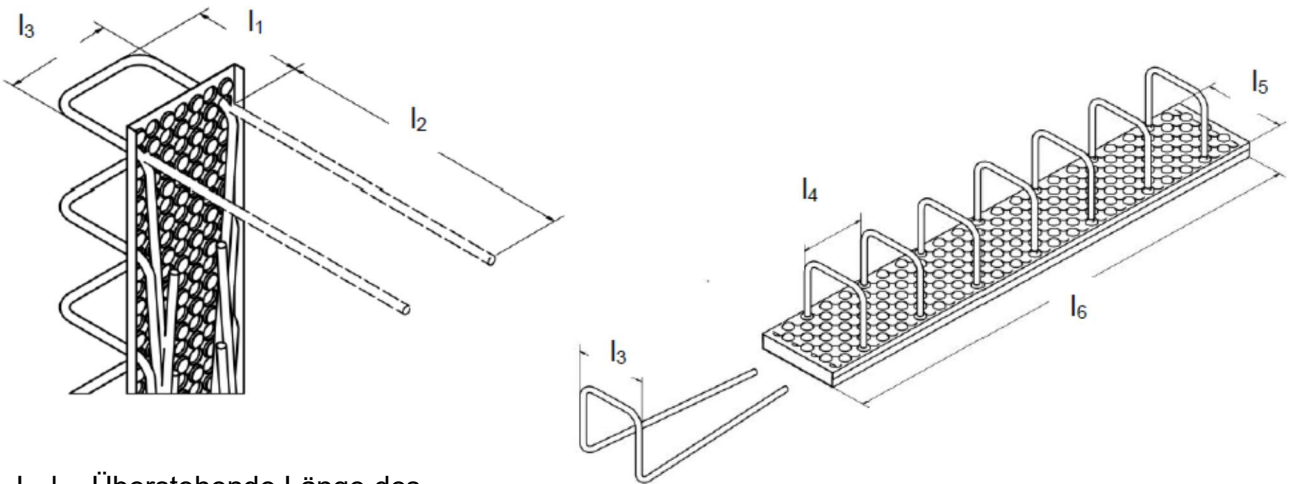
Anhang 1

Seite 2 von 2

der Europäischen Technischen Bewertung
ETA-20/0842 vom 13.11.2020

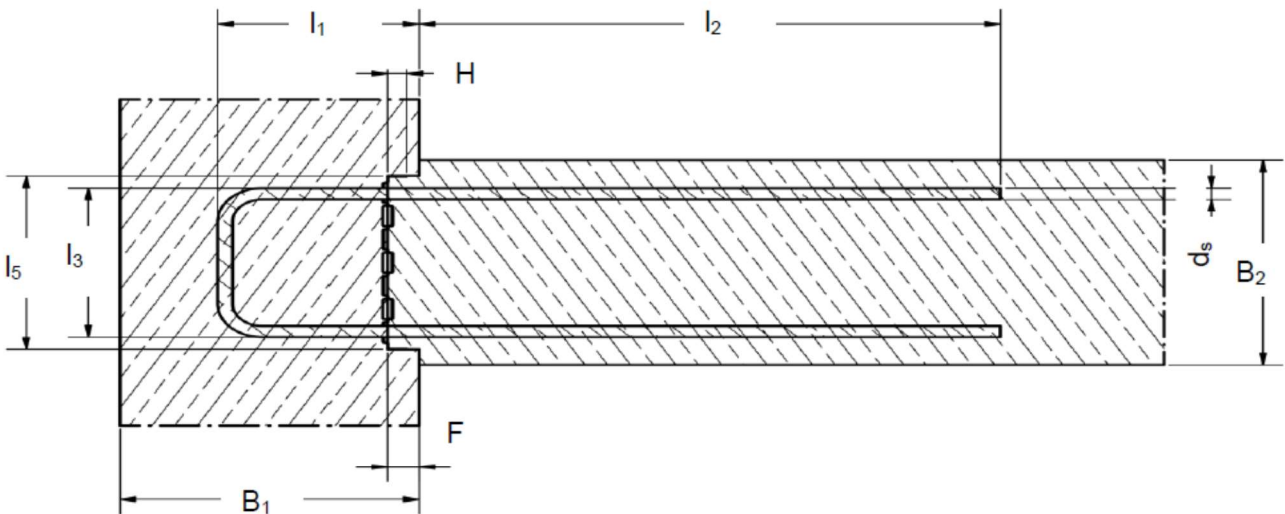
Elektronische Kopie

Abmessungen und Einbau



l_1, l_2 .. Überstehende Länge des gerippten Bewehrungsstahls, projektspezifisch für die Verankerung der Stahlstäbe
 l_3 Breite des verrippten Bewehrungsstahls, $l_3 = 85$ bis 260 mm

l_4 Mittenabstand der gerippten Bewehrungsstahls, $l_4 = 75$ mm bis 300 mm
 l_5 Breite des Verwahrkastens, hierzu Anhang 4
 l_6 Länge des Verwahrkastens, $l_6 \leq 1,25$ m



d_s Nenndurchmesser des gerippten Bewehrungsstahls
 H Höhe des Verwahrkastens
 F Höhe des Verwahrkastens mit Deckel
 B_1 Dicke des Konstruktionselements 1
 B_2 Dicke des Konstruktionselements 2

Anhang 4: Abmessungen und Einbau des Ferbox Rückbiegeanschlusses 1-C



Ferbox Rückbiegeanschluss 1-C und 2-C

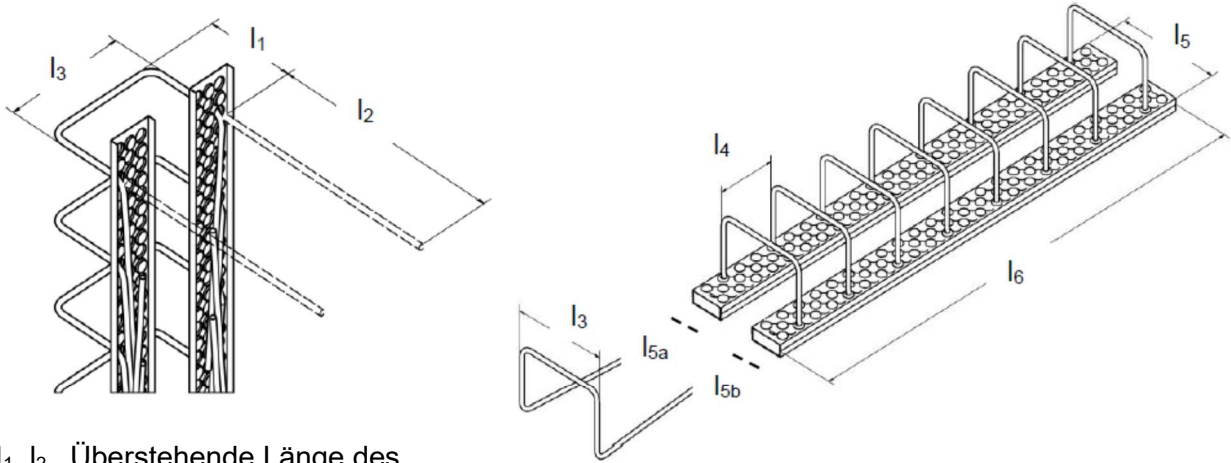
Abmessungen und Einbau

Anhang 2

Seite 1 von 2

der Europäischen Technischen Bewertung
 ETA-20/0842 vom 13.11.2020

Abmessungen und Einbau



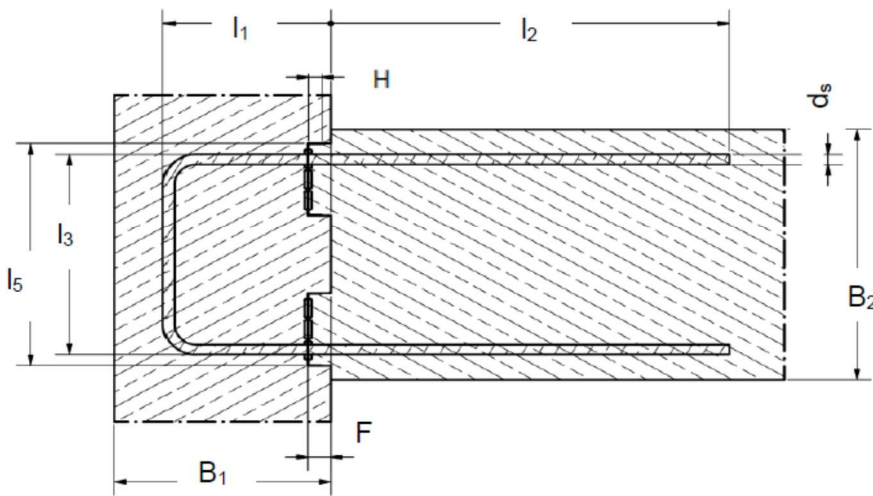
l_1, l_2 .Überstehende Länge des gerippten Bewehrungsstahls, projektspezifisch für die Verankerung der Stahlstäbe

l_3 Breite des gerippten Bewehrungsstahls, $l_3 = 125$ bis 450 mm

l_4 ... Mittenabstand der gerippten Bewehrungsstahls, $l_4 = 75$ mm bis 300 mm

l_5, l_{5a}, l_{5b}Breite des Verwehrkastens, siehe Anhang 4

l_6 Länge des Verwehrkastens, $l_6 \leq 1,25$ m



d_s Nenndurchmesser des gerippten Bewehrungsstahls

H.....Höhe des Verwehrkastens

FHöhe des Verwehrkastens mit Deckel

B_1 Dicke des Konstruktionselements 1

B_2Dicke des Konstruktionselements 2

Anhang 5: Abmessungen und Einbau des Ferbox Rückbiegeanschlusses 2-C



Ferbox Rückbiegeanschluss 1-C und 2-C

Abmessungen und Einbau

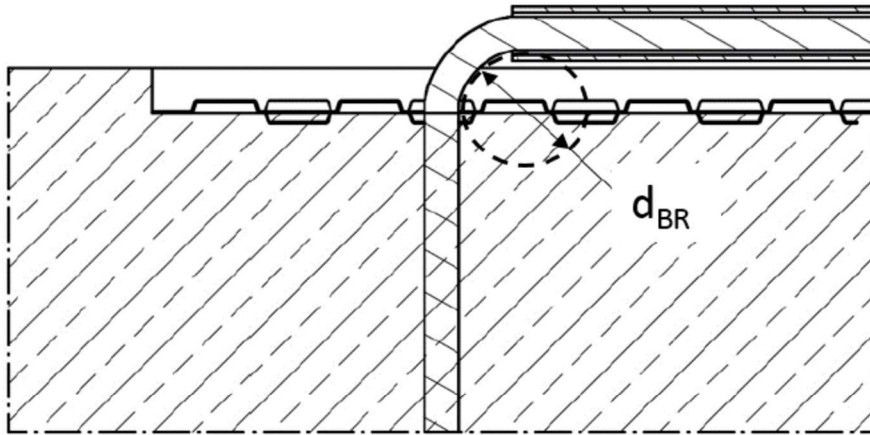
Anhang 2

Seite 2 von 2

der Europäischen Technischen Bewertung
ETA-20/0842 vom 13.11.2020

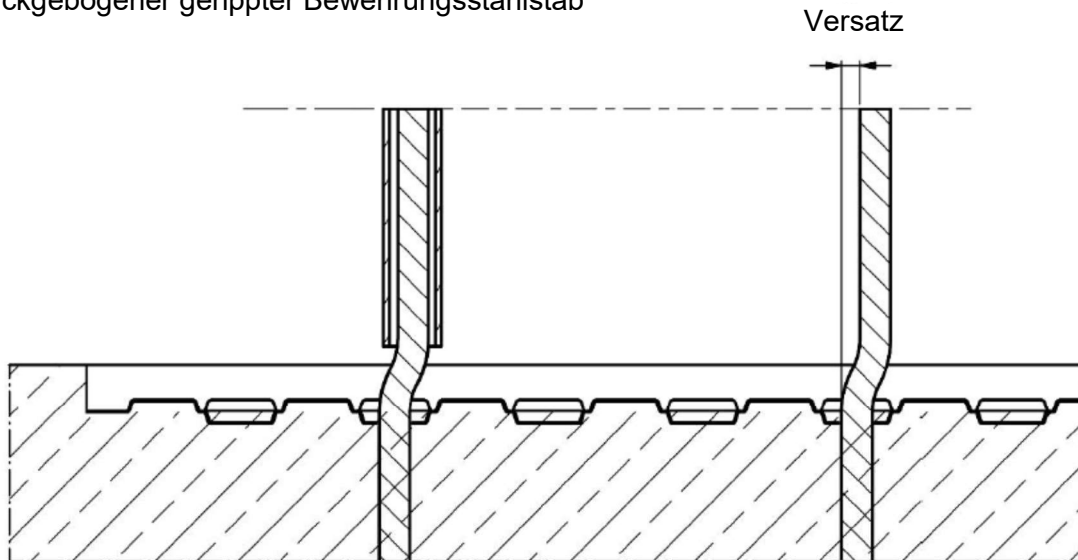
Einbau der gerippten Bewehrungsstahlstäbe

1. Rückbiegen des gerippten Bewehrungsstahls mit Rückbiegewerkzeug



d_{BR} ...Biegedorndurchmesser, $d_{BR} = 6 \times d_s$

2. Rückgebogener gerippter Bewehrungsstahlstab



Versatz $\leq d_s/3$ in mm

Bild 6: Einbau der gerippten Bewehrungsstahlstäbe



Ferbox Rückbiegeanschluss 1-C und 2-C

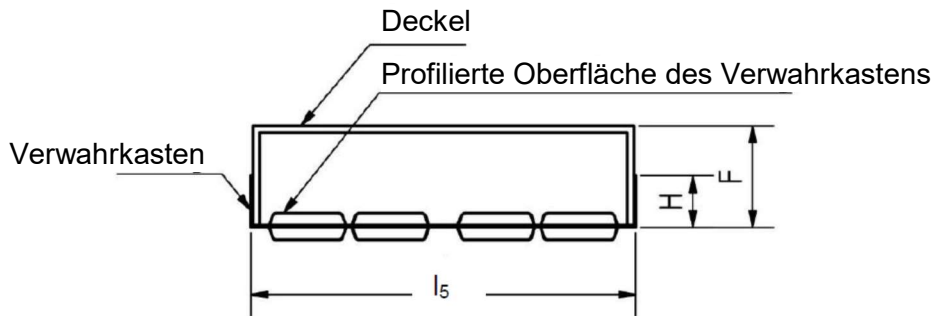
Einbau der gerippten Bewehrungsstahlstäbe

Anhang 3

Seite 1 von 1

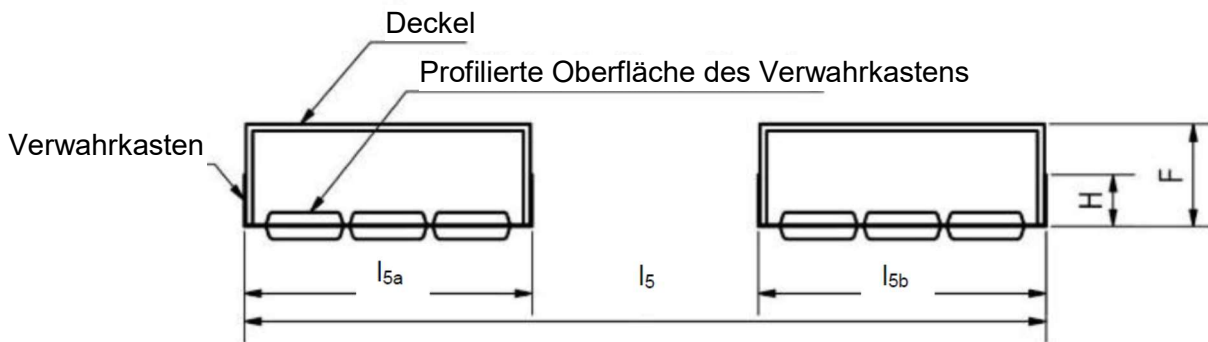
der Europäischen Technischen Bewertung
ETA-20/0842 vom 13.11.2020

Abmessungen des Verwahrkastens



FERBOX 1-C

- Breite des Verwahrkastens
 $l_5 = 110 \text{ bis } 285 \text{ mm}$
- Höhe des Verwahrkastens $H = 10 \text{ bis } 20 \text{ mm}$
- Höhe des Verwahrkastens mit Deckel $F = 30 \text{ bis } 40 \text{ mm}$



FERBOX 2-C

- Breite des Verwahrkastens
 $125 \text{ mm} \leq l_5 \leq 475 \text{ mm}$
- $l_{5a} = 60 \text{ bis } 85 \text{ mm}$
- $l_{5b} = 60 \text{ bis } 85 \text{ mm}$
- Höhe des Verwahrkastens $H = 10 \text{ bis } 20 \text{ mm}$
- Höhe des Verwahrkastens mit Deckel $F = 30 \text{ bis } 40 \text{ mm}$

Abbildung 7: Abmessungen des Verwahrkastens



Ferbox Rückbiegeanschluss 1-C und 2-C

Abmessungen des Verwahrkastens

Anhang 4

Seite 1 von 1

der Europäischen Technischen Bewertung
ETA-20/0842 vom 13.11.2020

Tabelle 2: Wesentliche Merkmale des Ferbox Rückbiegeanschlusses 1-C und 2-C

BRCW ¹⁾	Wesentliches Merkmal	Bewertungsmethode	Bewertung, Klassifizierung oder Beschreibung
1	Form		
	- 1-C	–	Siehe Anhang 1, Abbildung 2
	- 2-C	–	Siehe Anhang 1, Abbildung 3
	Abmessungen		
	- 1-C	–	Siehe Anhang 2, Abbildung 4 und Anhang 4, Abbildung 7
	- 2-C	–	Siehe Anhang 2, Abbildung 5 und Anhang 4, Abbildung 7
	Biegedorndurchmesser d_{BR}		
	- 1-C	–	$6 \times d_s$ Siehe Anhang 3
	- 2-C	–	$6 \times d_s$ Siehe Anhang 3
	Lastaufnahmefähigkeit – Scherkraft senkrecht zur Fuge	EAD 160031-00-0301, EN 1992-1-1	Siehe Anhang 8, Abbildung 9, und Tabelle 4
	Lastaufnahmefähigkeit – Scherkraft entlang der Fuge	EAD 160031-00-0301, EN 1992-1-1	Siehe Anhang 8, Abbildung 9, und Tabelle 4
	Dichtheit des Verwahrkastens beim Betonieren	EAD 160031-00-0301	Zufriedenstellend
	Werkstoff des Verwahrkastens		
	- Verwahrkasten aus verzinktem Stahlblech	EN 10346	DX51D+Z100-M-A-C DX53D+Z100-M-A-C DX54D+Z100-M-A-C
	Korrosionsbeständigkeit		
- Mindestmasse des Zinküberzugs: - DX51D + Z100-M-A-C - DX53D + Z100-M-A-C - DX54D + Z100-M-A-C	EN 10346	100 g/m ²	
1)	Grundanforderung für Bauarbeiten		


Ferbox Rückbiegeanschluss 1-C und 2-C

Wesentliche Merkmale des Ferbox Rückbiegeanschlusses 1-C und 2-C

Anhang 5

Seite 1 von 1

 der Europäischen Technischen Bewertung
ETA-20/0842 vom 13.11.2020

Tabelle 3: Wesentliche Merkmale der gerippten Bewehrungsstahlstäbe

BRCW	Wesentliches Merkmal	Bewertungsmethode	Bewertung, Klassifizierung oder Beschreibung
1	Nenn Durchmesser d_s	EN 10080, Absatz 7.3.1	8,0 bis 14 mm
	Masse pro Meter, nominal	EN 10080, Absatz 7.3.2	0,395 kg/m bis 1,21 kg/m
	Toleranzen Masse pro Meter: Für $d_s \leq 8$ mm Für $d_s > 8$ mm:	EN 1992-1-1, Anhang C	$\pm 6,0$ % $\pm 4,5$ %
	Festigkeitseigenschaften von geripptem Bewehrungsstahl B500B, $d_s = 8$ mm, 10 mm, 12 mm, 14 mm		
	Streckgrenze R_e ^{1) 2)}	EN ISO 15630-1 EN 10080, EN 1992-1-1, Anhang C	≥ 500 N/mm ²
	Zugfestigkeit R_m ²⁾		≥ 550 N/mm ²
	Gesamtdehnung bei Maximalkraft A_{gt} ³⁾		$\geq 5,0$ %
	Verhältnis Zugfestigkeit zu Streckgrenze R_m / R_e ³⁾		$\geq 1,08$
	Biegefähigkeit	Rückbiegeversuch nach EN 15630-1	Zufriedenstellend
	Relative Rippenfläche f_R ²⁾	EN ISO 15630-1, EN 1992-1-1 Anhang C	$d_s = 8$ mm $d_s = 10$ mm $d_s = 12$ mm } $\geq 0,040$
			$d_s = 14$ mm $\geq 0,056$
Rippenabstand c	EN ISO 15630-1, EN 10080 (Tabelle 7)	$0,4 \times d_s$ bis $1,2 \times d_s$	
Rippenneigung β	EN ISO 15630-1, EN 10080 (Tabelle 7)	35° bis 75°	
Rippenhöhe h	EN ISO 15630-1, EN 10080 (Tabelle 7)	$0,03 \times d_s$ bis $0,15 \times d_s$	
¹⁾ Die Streckgrenze ist auf 80 % des Nennwerts reduziert, d.h. auf $f_{yk} = 0,8 \times 500 = 400$ N/mm ² , weil sich die Festigkeit beim Kaltbiegen verringert. ²⁾ 5-Prozent-Fraktile ³⁾ 10-Prozent-Fraktile			


Ferbox Rückbiegeanschluss 1-C und 2-C

Wesentliche Merkmale der gerippten
Bewehrungsstahlstäbe

Anhang 6

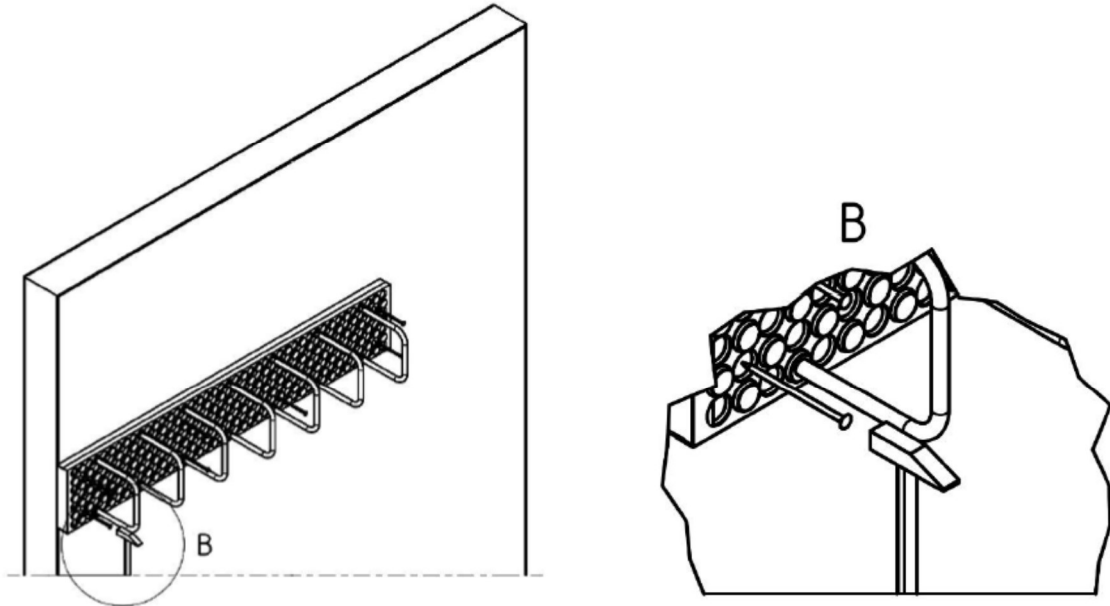
Seite 1 von 1

der Europäischen Technischen Bewertung
ETA-20/0842 vom 13.11.2020

Elektronische Kopie
Elektronische Kopie
Elektronische Kopie
Elektronische Kopie
Elektronische Kopie
Elektronische Kopie
Elektronische Kopie
Elektronische Kopie

Einbauverfahren

1. Befestigen des Verwahrkastens an der Schalung der 1. Bauphase



2. Betonieren der 1. Bauphase

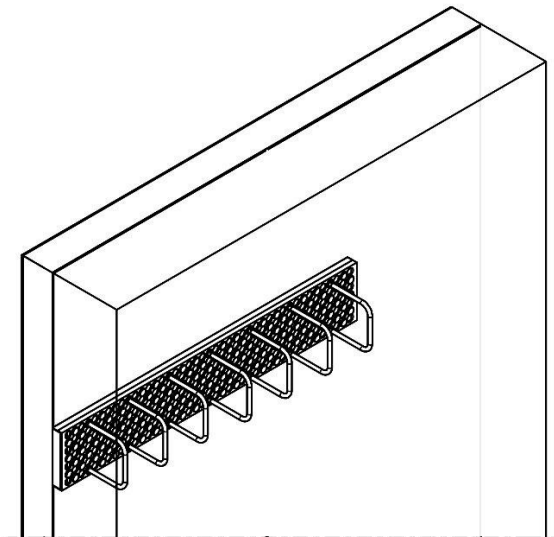


Abbildung 8: Einbauverfahren



Ferbox Rückbiegeanschluss 1-C und 2-C

Einbauverfahren

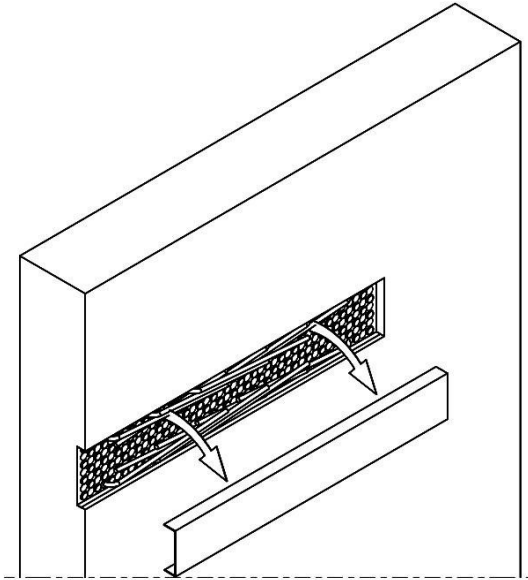
Anhang 7

Seite 1 von 3

der Europäischen Technischen Bewertung
ETA-20/0842 vom 13.11.2020

Einbauverfahren

3. Entfernen der Schalung und Abnehmen des Deckels



4. Rückbiegen der gerippten Bewehrungsstahlstäbe

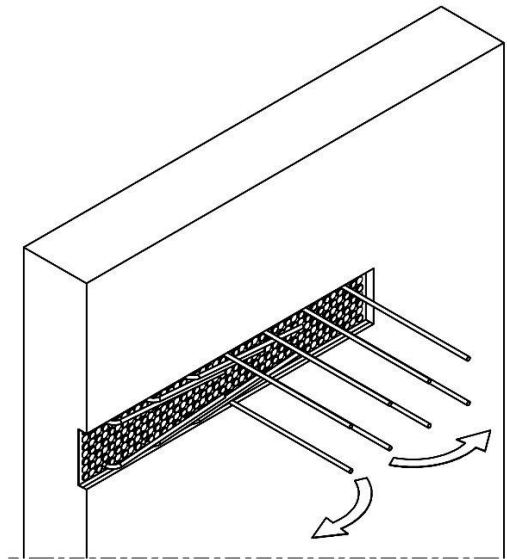


Abbildung 8: Einbauverfahren – Fortsetzung



Ferbox Rückbiegeanschluss 1-C und 2-C

Einbauverfahren

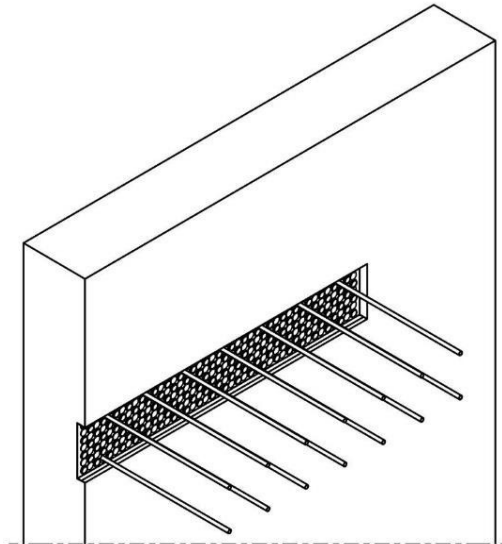
Anhang 7

Seite 2 von 3

der Europäischen Technischen Bewertung
ETA-20/0842 vom 13.11.2020

Einbauverfahren

5. Rückbiegen der gerippten Bewehrungsstahlstäbe abgeschlossen



6. Endzustand

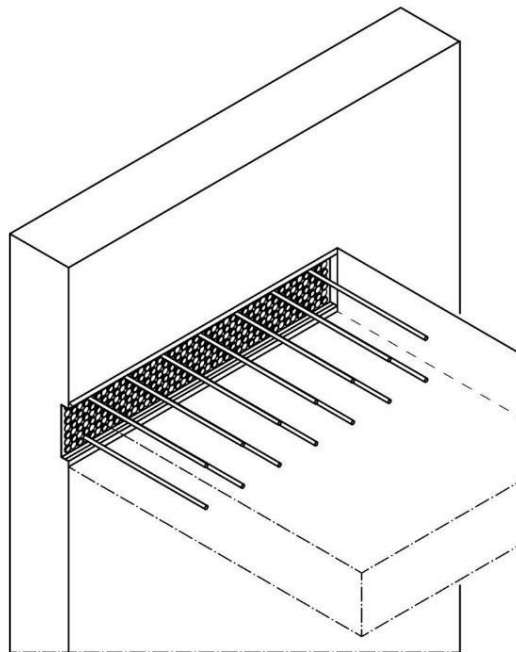


Abbildung 8: Einbauverfahren – Fortsetzung



Ferbox Rückbiegeanschluss 1-C und 2-C

Einbauverfahren

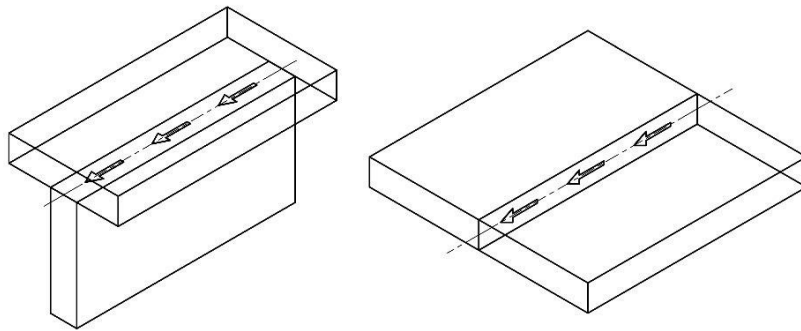
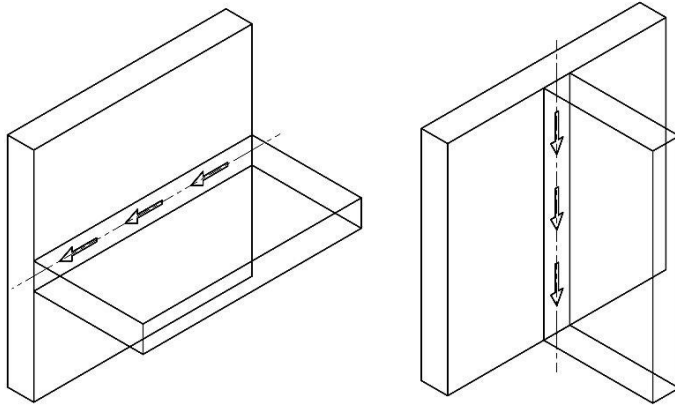
Anhang 7

Seite 3 von 3

der Europäischen Technischen Bewertung
ETA-20/0842 vom 13.11.2020

Bewertung der Tragfähigkeit

Scherkraft entlang der Fuge



Scherkraft senkrecht zur Fuge

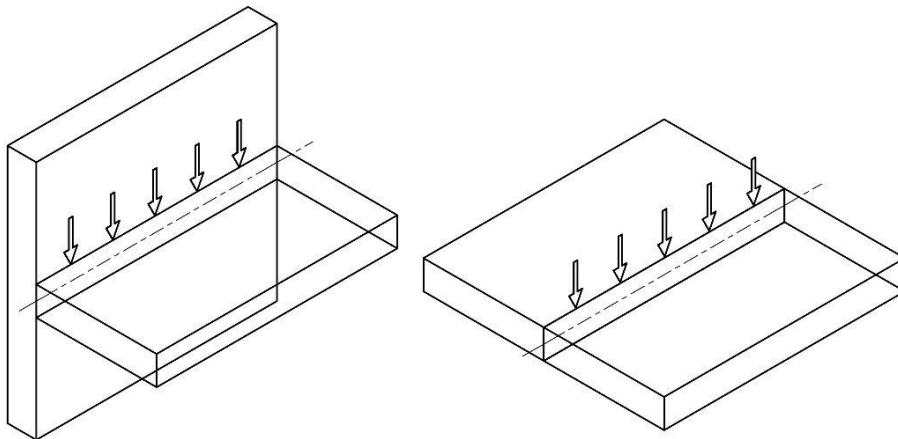


Abbildung 9: Bewertung der Tragfähigkeit – Anschlüsse



Ferbox Rückbiegeanschluss 1-C und 2-C

Bewertung der Tragfähigkeit

Anhang 8

Seite 1 von 2

der Europäischen Technischen Bewertung
ETA-20/0842 vom 13.11.2020

Bewertung der Tragfähigkeit

Tabelle 4: Bewertung der Tragfähigkeit – Faktoren für Scherkraft

–	Faktor Adhäsion c	Faktor Reibung μ
Belastung senkrecht zur Fuge		
Ohne vertikale Scherbewehrung und mit gerippten Bewehrungsstahlstäben bis zum Nenndurchmesser $d_s = 14$ mm, profilierte Oberfläche	0,5	0,9
Mit vertikaler Scherbewehrung und gerippten Bewehrungsstahlstäben bis zum Nenndurchmesser $d_s = 12$ mm, profilierte Oberfläche	0,5	0,9
Belastung entlang der Fuge		
Mit gerippten Bewehrungsstahlstäben bis zum Nenndurchmesser $d_s \leq 12$ mm, profilierte Oberfläche	0,5	0,9
Mit gerippten Bewehrungsstahlstäben im Nenndurchmesser $d_s = 14$ mm, und Breite des Verwehrkastens $l_s \geq 30$ cm, raue Oberfläche	0,4	0,7

Annahmen:

1) Platten mit Scherbewehrung

Der zulässig Neigungswinkel of Scherbewehrung beträgt $\alpha = 90$ Grad.

2) Rückbiegen gerippter Bewehrungsstahlstäbe

Beim Rückbiegen gerippter Bewehrungsstahlstäbe darf die Streckgrenze nur bis zu 80 Prozent ausgenutzt werden.

3) Betondeckung der rückgebogenen gerippten Bewehrungsstahlstäbe

Betondeckung der rückgebogenen gerippten Bewehrungsstahlstäbe für Scherkraft entlang der Fuge mindestens:

$$c_{\min}, b = \max \begin{cases} 3 \times d_s - 10 \text{ mm} \\ 20 \text{ mm} \\ \text{Größtkorn } d_g - 10 \text{ mm. Für } d_g > 32 \text{ mm } d_g - 5 \text{ mm} \end{cases}$$

und $\Delta c_{\text{dev}} \geq 10$ mm.

Betondeckung der rückgebogenen gerippten Bewehrungsstahlstäbe für Scherkraft senkrecht zur Fuge mindestens nach EN 1992-1-1.

Es ist eine auf die Umweltbedingungen abgestimmte Betondeckung in Betracht zu ziehen.

Am Verwendungsort in Kraft befindliche Normen und Vorschriften für die Betondeckung sind zu beachten.

4) Bei kombinierter Belastung sowohl in senkrechter Richtung als auch in Längsrichtung kann der Nachweis einzeln pro Richtung erbracht werden.

5) Reduzierung des Auslegungswerts der maximalen Scherkraft auf $0,3 \times V_{Rd, \max}$. Dabei ist $V_{Rd, \max}$ der Auslegungswert der maximalen Scherkraft, begrenzt durch Quetschung des Druckstabs.
Ferbox Rückbiegeanschluss 1-C und 2-C

Bewertung der Tragfähigkeit

Anhang 8

Seite 2 von 2

 der Europäischen Technischen Bewertung
 ETA-20/0842 vom 13.11.2020

Referenzdokumente

EN 1992-1-1 (12.2004) + AC (01.2008) + AC (11.2010) + A1 (12.2014)	Eurocode 2: Bemessung und Konstruktion von Stahlbeton- und Spannbetontragwerken – Teil 1-1: Allgemeine Bemessungsregeln und Regeln für den Hochbau
EN 10346 (07.2015)	Kontinuierlich schmelztauchveredelte Flacherzeugnisse aus Stahl zum Kaltumformen
EN 10080 (05.2005)	Stahl für die Bewehrung von Beton – Schweißgeeigneter Betonstahl – Allgemeines
EN ISO 15630-1 (10.2010)	Stahl für die Bewehrung und das Vorspannen von Beton – Prüfverfahren – Teil 1: Bewehrungsstäbe, Walzdraht und Draht
EN 10204 (2004)	Metallprodukte – Arten von Prüfbescheinigungen
EAD 160031-00-0301 1997/597/EU	Europäisches Bewertungsdokument „Rückbiegeanschluss“ Kommissionsentscheidung von 14.07.1997 über das Verfahren zur Bescheinigung der Konformität von Bauprodukten gemäß Artikel 20(2) der Richtlinie 89/106/EWG über die Verstärkung und Vorspannung von Stahl für Beton, Amtsblatt L 240, 02.09.1997, Seite 4-7.
305/2011	Verordnung (EU) Nr. 305/2011 des Europäischen Parlaments und des Rates vom 9. März 2011 zur Festlegung harmonisierter Bedingungen für die Vermarktung von Bauprodukten und zur Aufhebung der Richtlinie 89/106/EWG, OJ L 88 vom 04.04.2011, Seite 5, berichtigt durch Delegierte Verordnung (EU) Nr. 568/2014 vom 18.02.2014, OJ L 157 vom 27.05.2014, Seite 76, und Delegierte Verordnung (EU) Nr. 574/2014 vom 21.02.2014, OJ L 159 vom 28.05.2014, Seite 41.
568/2014	Delegierte Verordnung (EU) Nr. 568/2014 vom 18. Februar 2014 zur Berichtigung von Anhang V der Verordnung (EU) Nr. 305/2011 des Europäischen Parlaments und des Rates zur Bewertung und zum Nachweis der Leistung von Bauprodukten, OJ L 157 vom 27. Mai 2014, Seite 76.
96/603/EU	Kommissionsentscheidung vom 04.10.1996 zur Aufstellung der Liste von Produkten der Klasse A 'Kein Beitrag zum Brand' gemäß Entscheidung 94/611/EU zur Umsetzung von Artikel 20 der Richtlinie 89/106/EWG über Bauprodukte, OJ L 267 vom 19.10.1996, Seite 23, wie berichtigt durch Kommissions- entscheidung vom 26.09.2000, OJ L 258, 12.10.2000, Seite 36, und berichtigt durch Kommissionsentscheidung vom 06.06.2003, OJ L 144, 12.06.2003, Seite 9.

**Ferbox Rückbiegeanschluss 1-C und 2-C**

Referenzdokumente

Anhang 9

Seite 1 von 1

der Europäischen Technischen Bewertung
ETA-20/0842 vom 13.11.2020