

Allgemeine Bauartgenehmigung

Eine vom Bund und den Ländern gemeinsam
getragene Anstalt des öffentlichen Rechts

Zulassungs- und Genehmigungsstelle
für Bauprodukte und Bauarten

Datum: 05.11.2021 Geschäftszeichen: I 25-1.21.8-31/21

Nummer:
Z-21.8-2135

Antragsteller:
H-BAU Technik GmbH
Am Güterbahnhof 20
79771 Klettgau

Geltungsdauer
vom: **5. November 2021**
bis: **5. November 2026**

Gegenstand dieses Bescheides:
Verbindung von Stahlbetonbauteilen mit FERBOX Rückbiegeanschlüssen

Der oben genannte Regelungsgegenstand wird hiermit allgemein bauaufsichtlich genehmigt.
Dieser Bescheid umfasst vier Seiten und sechs Anlagen.

I ALLGEMEINE BESTIMMUNGEN

- 1 Mit der allgemeinen Bauartgenehmigung ist die Anwendbarkeit des Regelungsgegenstandes im Sinne der Landesbauordnungen nachgewiesen.
- 2 Dieser Bescheid ersetzt nicht die für die Durchführung von Bauvorhaben gesetzlich vorgeschriebenen Genehmigungen, Zustimmungen und Bescheinigungen.
- 3 Dieser Bescheid wird unbeschadet der Rechte Dritter, insbesondere privater Schutzrechte, erteilt.
- 4 Dem Anwender des Regelungsgegenstandes sind, unbeschadet weitergehender Regelungen in den "Besonderen Bestimmungen", Kopien dieses Bescheides zur Verfügung zu stellen. Zudem ist der Anwender des Regelungsgegenstandes darauf hinzuweisen, dass dieser Bescheid an der Anwendungsstelle vorliegen muss. Auf Anforderung sind den beteiligten Behörden ebenfalls Kopien zur Verfügung zu stellen.
- 5 Dieser Bescheid darf nur vollständig vervielfältigt werden. Eine auszugsweise Veröffentlichung bedarf der Zustimmung des Deutschen Instituts für Bautechnik. Texte und Zeichnungen von Werbeschriften dürfen diesem Bescheid nicht widersprechen, Übersetzungen müssen den Hinweis "Vom Deutschen Institut für Bautechnik nicht geprüfte Übersetzung der deutschen Originalfassung" enthalten.
- 6 Dieser Bescheid wird widerruflich erteilt. Die Bestimmungen können nachträglich ergänzt und geändert werden, insbesondere, wenn neue technische Erkenntnisse dies erfordern.
- 7 Dieser Bescheid bezieht sich auf die von dem Antragsteller im Genehmigungsverfahren zum Regelungsgegenstand gemachten Angaben und vorgelegten Dokumente. Eine Änderung dieser Genehmigungsgrundlagen wird von diesem Bescheid nicht erfasst und ist dem Deutschen Institut für Bautechnik unverzüglich offenzulegen.

II BESONDERE BESTIMMUNGEN

1 Regelungsgegenstand und Anwendungsbereich

Diese allgemeine Bauartgenehmigung regelt die Planung, Bemessung und Ausführung der H-BAU FERBOX Rückbiegeanschlüsse für die Verbindung von Stahlbetonbauteilen verschiedener Betonierabschnitte.

Die FERBOX Rückbiegeanschlüsse entsprechend der europäischen technischen Bewertung ETA-20/0842 vom 13.11.2020 besteht aus Verwahrkästen mit abgebogenen Bewehrungsstäben aus Betonstahl B500B.

Die Verwahrkästen mit einer profilierten Rückseite, aus denen die Bewehrungsstäbe herausragen, werden mit einem Kastendeckel oberflächenbündig einbetoniert um nachfolgend eine Verbindung zu einem weiteren Stahlbetonbauteil herzustellen.

Auf der Anlage 1 sind die FERBOX Rückbiegeanschlüsse im eingebauten Zustand dargestellt.

Die FERBOX Rückbiegeanschlüsse dürfen in Bauteilverbindungen unter statischer oder quasi-statischer Belastung in bewehrtem oder unbewehrtem Normalbeton der Festigkeitsklasse von mindestens C20/25 nach DIN EN 206-1:2001-07 "Beton; Teil 1: Festlegung, Eigenschaften, Herstellung und Konformität" ausgeführt werden.

2 Bestimmungen für Planung, Bemessung und Ausführung

2.1 Planung

Die Verbindungen sind ingenieurmäßig entsprechend DIN EN 1992-1-1:2011-01 mit DIN EN 1992-1-1/NA:2013-04 sowie Merkblatt "Rückbiegen von Betonstahl und Anforderungen an Verwahrkästen nach Eurocode 2" des Deutschen Beton- und Bautechnik-Verein E.V. (Fassung Januar 2011) zu planen. Unter Berücksichtigung der zu übertragenden Lasten sind prüfbare Berechnungen und Konstruktionszeichnungen anzufertigen.

Die Konstruktionszeichnungen müssen genaue Angaben über Lage, Größe bzw. Typ und Abmessungen der Rückbiegeanschlüsse (Verwahrkästen, Rückbiegebewehrung) enthalten.

Bei der konstruktiven Durchbildung der zu verbindenden Betonbauteile im Fugenbereich sind nachfolgende Hinweise und Ergänzungen zu beachten. Bei Beanspruchungen quer zur Fuge gelten zudem die Angaben auf Anlage 4 und 5, längs zur Fuge gelten Angaben auf Anlage 6.

Das Vorhaltemaß der Betondeckung Δc_{dev} nach DIN EN 1992-1-1:2011-01 darf für das Kastenblech um 5 mm reduziert werden. Die Verankerungs- und Übergreifungslänge der Rückbiegebewehrung können beginnend ab Oberfläche Verwahrkastenblech gerechnet werden.

2.2 Bemessung

Die Verbindungen sind entsprechend DIN EN 1992-1-1:2011-01 mit DIN EN 1992-1-1/NA:2013-04 zu bemessen, unter Berücksichtigung des Merkblatts "Rückbiegen von Betonstahl und Anforderungen an Verwahrkästen nach Eurocode 2" des Deutschen Beton- und Bautechnik-Verein E.V. (Fassung Januar 2011), Abschnitt 5.3.

Die abweichenden Bestimmungen dieser allgemeinen Bauartgenehmigung sind zu berücksichtigen.

Die Tragfähigkeit der Rückbiegebewehrung der Rückbiegeanschlüsse darf nur zu 80 % ausgenutzt werden, weshalb im Nachweis eine reduzierte Streckgrenze $f_{y,red}$ angesetzt werden muss:

$$f_{y,red} = 0,8 \times f_{yk} / \gamma_s$$

Bei der Ermittlung der Querkraftwiderstände quer und längs zur Betonierfuge sind die ergänzenden Bestimmungen auf den Anlagen 4 bis 6 zu beachten.

Für Platten mit Querkraftbewehrung ist der Durchmesser der Rückbiegebewehrung auf $d_s \leq 12$ mm zu begrenzen.

Bei kombinierten Beanspruchungen aus Querkraft quer und längs zur Fuge ist der Nachweis für jede Beanspruchungsrichtung getrennt zu führen.

Die Weiterleitung der von der Rückbiegebewehrung zu übertragenden Lasten in den Betonbauteilen ist nachzuweisen.

2.3 Ausführung

2.3.1 Allgemeines

Die Ausführung hat unter Berücksichtigung der Hinweise zum Kaltrückbiegen und zu Verwahrkästen entsprechend Merkblatt "Rückbiegen von Betonstahl und Anforderungen an Verwahrkästen nach Eurocode 2" des Deutschen Beton- und Bautechnik-Verein E.V. (Fassung Januar 2011), Abschnitt 3 und 5.4 zu erfolgen.

Die bauausführende Firma hat zur Bestätigung der Übereinstimmung der Bauart mit der allgemeinen Bauartgenehmigung eine Übereinstimmungserklärung gemäß §§ 16a Abs. 5 i.V.m. 21 Abs. 2 MBO abzugeben.

2.3.2 Einbau der Rückbiegeanschlüsse

Der Einbau der Rückbiegeanschlüsse hat nach den gemäß Abschnitt 2.1 gefertigten Konstruktionszeichnungen zu erfolgen. Die Rückbiegeanschlüsse sind so auf der Schalung zu befestigen, dass sie sich beim Verlegen der Bewehrung sowie beim Einbringen und Verdichten des Betons nicht verschieben. Der Beton muss im Bereich der Verwahrkästen und der zugehörigen Bewehrung einwandfrei verdichtet sein. Die Verwahrkästen sind gegen Eindringen von Beton in den Innenraum zu schützen.

2.3.3 Rückbiegen der Bewehrung in die Anschlusslage

Nach dem Ausschalen ist die Abdeckung der Rückbiegeanschlüsse zu entfernen. Das Zurückbiegen ist nur mit geeignetem Werkzeug zulässig. Die Montageanleitung des Herstellers ist zu beachten.

Das Zurückbiegen der Bewehrung (Kaltbiegen) darf bis -5 °C ausgeführt werden.

2.3.4 Kontrolle der Ausführung

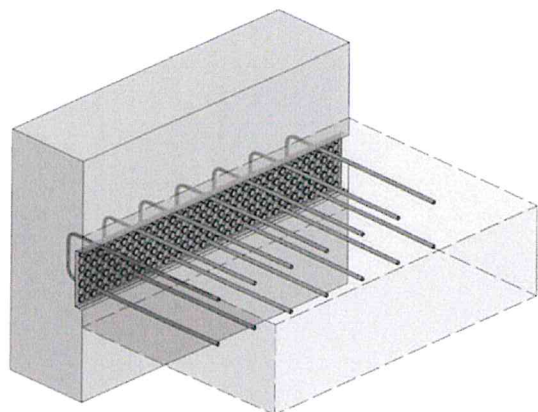
Beim Einbau der Rückbiegeanschlüsse muss der mit der Herstellung der Bauteilverbindung betraute Unternehmer oder der von ihm beauftragte Bauleiter oder ein fachkundiger Vertreter des Bauleiters auf der Baustelle anwesend sein. Er hat für die ordnungsgemäße Ausführung der Arbeiten zu sorgen. Insbesondere muss er die Ausführung und Lage kontrollieren.

Die Aufzeichnungen hierüber müssen während der Bauzeit auf der Baustelle bereitliegen und sind den mit der Kontrolle Beauftragten auf Verlangen vorzulegen. Sie sind ebenso wie die Lieferscheine nach Abschluss der Arbeiten mindestens 5 Jahre vom Unternehmer aufzubewahren.

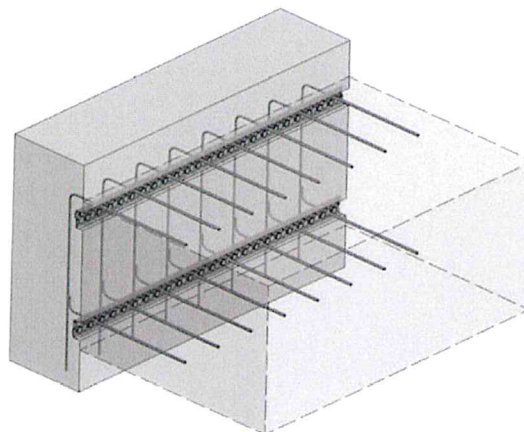
Dipl.-Ing. Beatrix Wittstock
Referatsleiterin

Beglaubigt

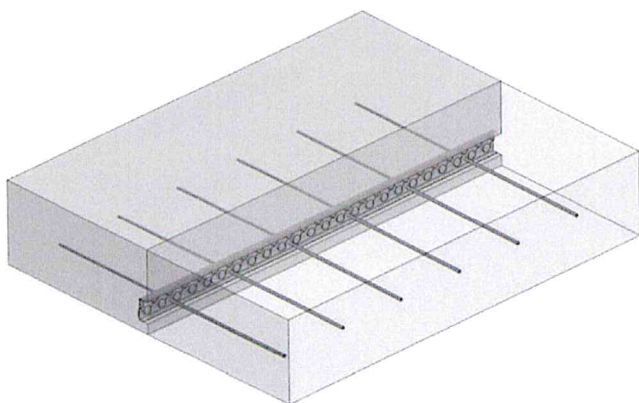




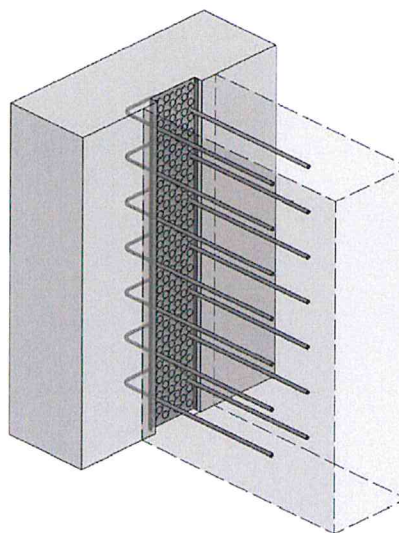
a) Decke-Wand



b) Podest-Wand



c) Decke-Decke



d) Wand-Wand

Abbildung 1: Anwendungsbeispiele

Verbindung von Stahlbetonbauteilen mit FERBOX Rückbiegeanschlüssen

Einbauzustand

Anlage 1

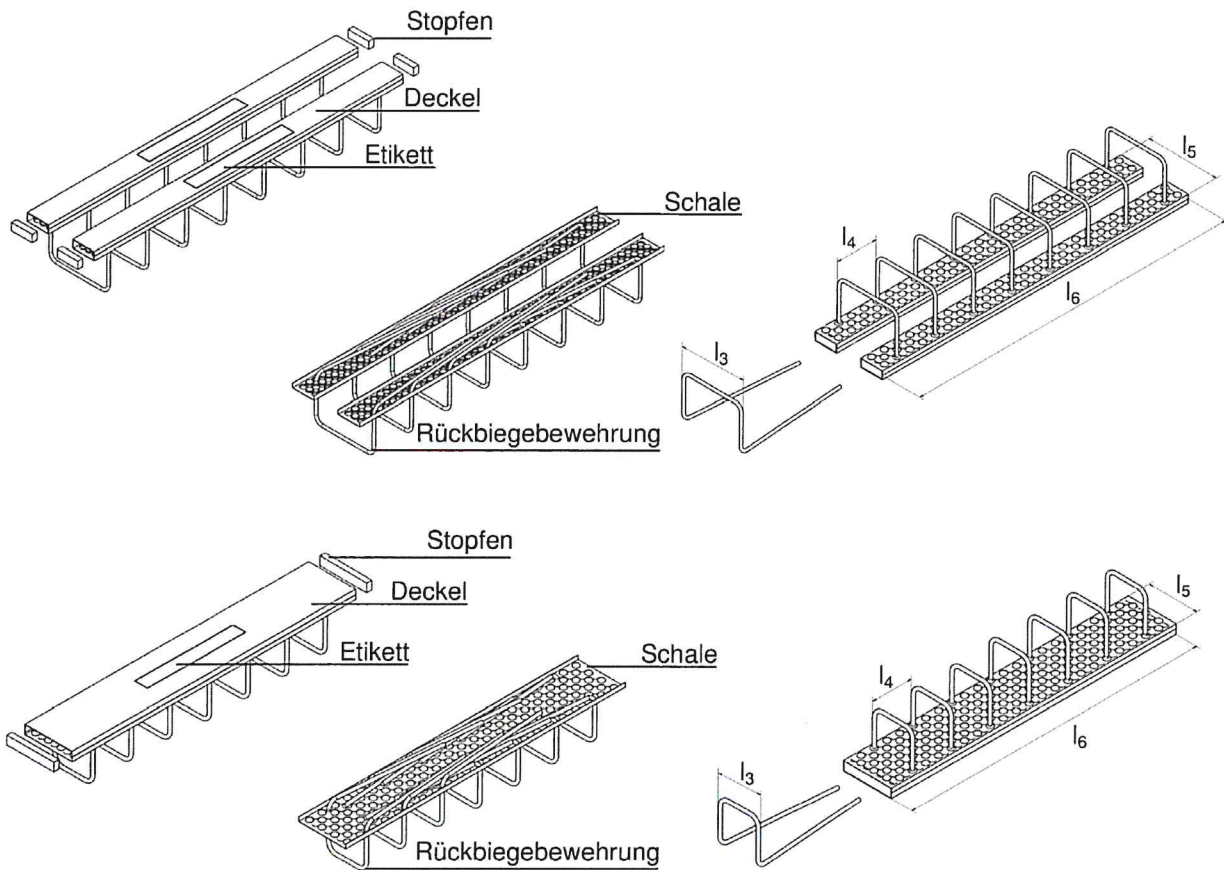


Abbildung 2: Aufbau Vewahrkasten

Angaben auf Etikett:
 Produktbezeichnung, Bezeichnung Vewahrkasten,
 Durchmesser & Abstand der Rückbiegebewehrung,
 Bügeltyp

<p>Verbindung von Stahlbetonbauteilen mit FERBOX Rückbiegeanschlüssen</p>	<p>Anlage 2</p>
<p>Produkt und Bezeichnungen</p>	

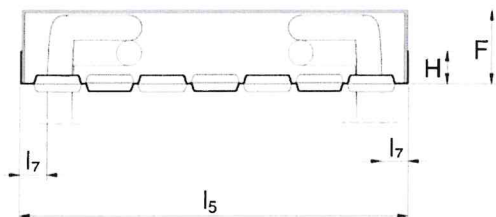


Abbildung 3: Querschnitt Verwahrkasten

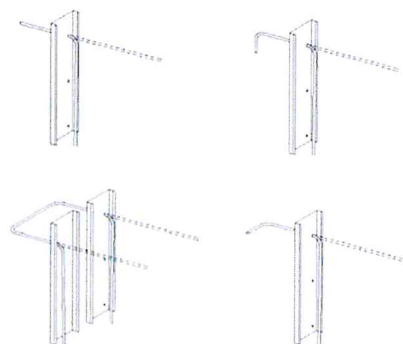
Material	B500 B
Stabdurchmesser d_s [mm]	8, 10, 12, 14
Nennwert Stababstand l_4 [mm]	100, 150, 200, 250, 300

Tabelle 1: Rückbiegebewehrung

Bezeichnung Verwahrkasten FERBOX	einreihig		zweireihig							
	60	85	110	135	160	185	210	235	260	285
Anzahl Bewehrungslagen	1	1	2	2	2	2	2	2	2	2
Breite Kastenrücken l_5 [mm]	60	85	110	135	160	185	210	235	260	285
Lichter Abstand Bewehrung zu Kastenrand l_7 [mm]	12,5	12,5	12,5	12,5	12,5	12,5	12,5	12,5	12,5	12,5
Standardkastenhöhe F [mm]	für Stabdurchmesser 8 mm und 10 mm: 30 für Stabdurchmesser 12 mm und 14 mm: 40									
Höhe Aufkantung Schale H [mm]	12,5									

Tabelle 2: Verwahrkasten

einreihige Anschlüsse



zweireihige Anschlüsse

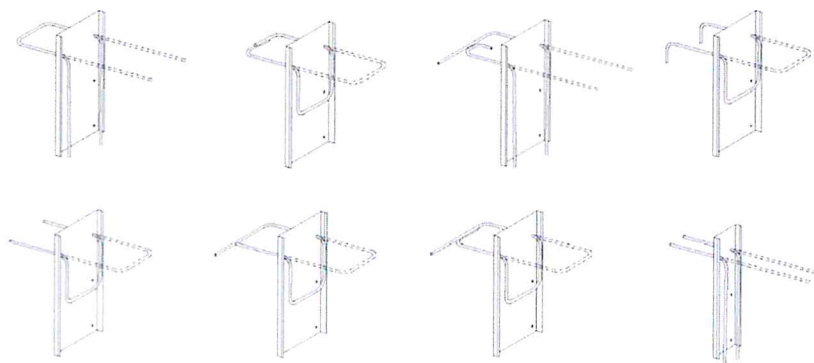


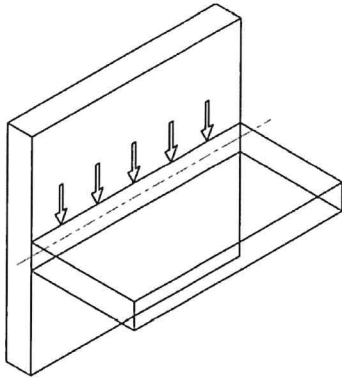
Abbildung 4: Biegeformen der Rückbiegebewehrung, Beispiele

Verbindung von Stahlbetonbauteilen mit FERBOX Rückbiegeanschlüssen

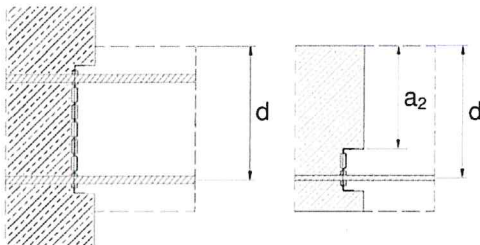
Produkt und Ausführung

Anlage 3

1. Bemessung bei Beanspruchung aus Querkraft quer zur Fuge

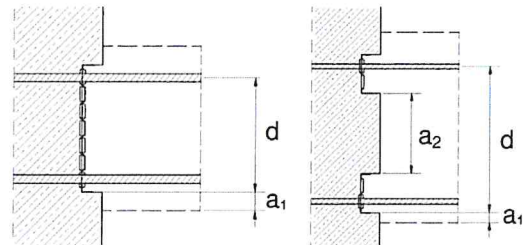


Der Nachweis erfolgt nach DIN EN 1992-1-1:2011-01, Abschnitt 6.2 und DIN EN 1992-1-1/NA:2013-04, wobei die folgenden ergänzenden Bestimmungen zu beachten sind:



Bem: $a_2 \geq 50 \text{ mm}$

a) Zugzone am unteren Bauteilrand



Bem.: Wenn $a_1 \geq 50 \text{ mm}$, dann darf a_1 zu d angerechnet werden

b) Zugzone am oberen Bauteilrand

Abbildung 5: Lage der beanspruchten Bewehrung und zugehörige statische Nutzhöhe d

Verbindung von Stahlbetonbauteilen mit FERBOX Rückbiegeanschlüssen	
Bemessung	Anlage 4

Querkraftwiderstand ohne Querkraftbewehrung:

Der für den Nachweis maßgebende Widerstand $V_{Rd,c}$ ergibt sich nach DIN EN 1992-1-1, Abschnitt 6.2.2. Hierbei ist eine Abminderung des Bewehrungsgrades ρ_1 (wegen der reduzierten Streckgrenze der Rückbiegebewehrung) nicht erforderlich.

Werden ein oder zwei einreihige Anschlüsse eingebaut, so ist der Bereich a_2 glatt, rau oder verzahnt nach DIN EN 1992-1-1 auszuführen. Die Gleichung 6.2a nach DIN EN 1992-1-1, Abschnitt 6.2.2 ist dann mit dem Faktor $c/0,5$ zu multiplizieren. Der Wert für c ist der folgenden Tabelle zu entnehmen:

c	Ausführung a_2		
	glatt	rau	verzahnt
	0,2	0,4	0,5

Wenn sich durch Einbau zwei einreihiger Anschlüsse eine verzahnte Fugenausbildung gemäß DIN EN 1992-1-1, Bild 6.9 (siehe auch Abbildung 6) ergibt oder ein zweireihiger Anschluss eingebaut wird, so ist der Anschluss als verzahnt mit $c=0,5$ zu berechnen.

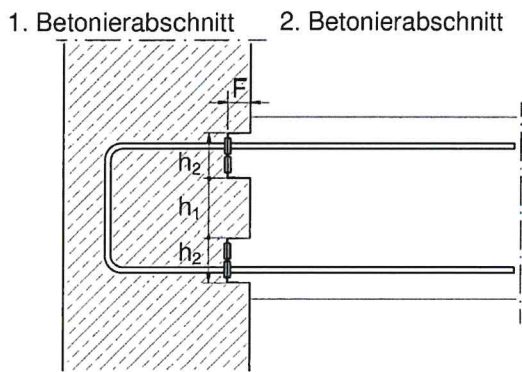
Querkraftwiderstand mit Querkraftbewehrung:

Der für den Nachweis maßgebende Widerstand ergibt sich aus 30% des Querkraftwiderstands $V_{Rd,max}$ nach DIN EN 1992-1-1, Abschnitt 6.2.3:

$$V_{Ed} \leq 0,3 \cdot V_{Rd,max}$$

Die in Folge der Querkraft zusätzliche Beanspruchung der Längsbewehrung ist bzgl. des gewählten Druckstrebenneigungswinkels nachzuweisen. Es kann ein Druckstrebenwinkel zwischen $18,4^\circ$ und 45° ($\cot \theta = 1,0$ bis $\cot \theta = 3,0$) angesetzt werden. Die erforderliche Querkraftbewehrung ist entsprechend dem gewählten Druckstrebenneigungswinkel zu ermitteln.

Werden ein oder zwei einreihige Anschlüsse eingebaut, so ist der Bereich a_2 glatt, rau oder verzahnt nach DIN EN 1992-1-1 auszuführen. Zudem ist die Ausführung des Bereichs a_2 als sehr glatt möglich, wenn sich durch Einbau zwei einreihiger Anschlüsse eine verzahnte Fugenausbildung gemäß DIN EN 1992-1-1, Bild 6.9 (siehe auch Abbildung 6) ergibt.



einzuhaltende Bedingungen:

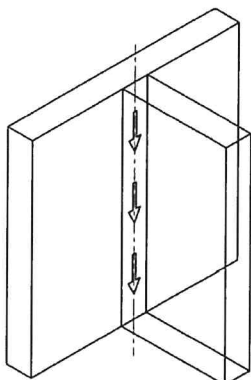
- $h_1 \leq 10 F$
- $h_2 \leq 10 F$
- $0,8 \leq h_1 / h_2 \leq 1,25$

mit F =Kastenhöhe gemäß Anlage 3

Abbildung 6: Verzahnte Fugenausbildung gemäß DIN EN 1992-1-1, Bild 6.9

Verbindung von Stahlbetonbauteilen mit FERBOX Rückbiegeanschlüssen	Anlage 5
Bemessung	

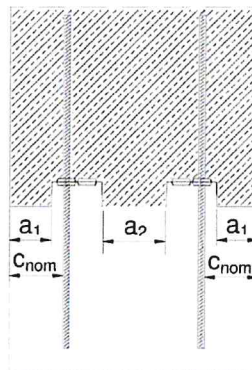
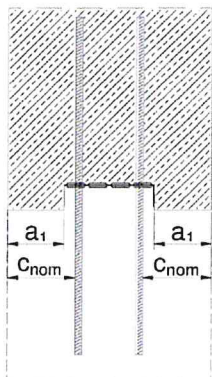
2. Bemessung bei Beanspruchung aus Querkraft längs zur Fuge



Der Nachweis erfolgt nach DIN EN 1992-1-1:2011-01, Abschnitt 6.2.5 und DIN EN 1992-1-1/NA:2013-04, wobei die folgenden ergänzenden Bestimmungen zu beachten sind:

Die Beiwerte zur Ermittlung des Querkraftwiderstandes sind abhängig vom Durchmesser der Rückbiegebewehrung.

Durchmesser Rückbiegebewehrung d_s [mm]	
8, 10, 12	14
$c = 0,5$	$c = 0,4$
$\mu = 0,9$	$\mu = 0,7$
$v = 0,7$	$v = 0,5$



a) einteilig (zweireihiger Anschluss)

b) mehrteilig (zwei einreihige Anschlüsse)

Abbildung 7: Ausführungsvarianten, Bezeichnungen

Soll der Fugenbereich a_2 zwischen zwei Verwahrkästen zusätzlich zur Querkraftübertragung herangezogen werden, ist dieser für $d_s=14$ mm rau oder verzahnt sowie für $d_s=8$ mm, $d_s=10$ mm und $d_s=12$ mm verzahnt nach DIN EN 1992-1-1 auszuführen. Ebenso dürfen die Traganteile der Randbereiche a_1 aktiviert werden, wenn zusätzlich gilt $a_1 \geq 50$ mm.

Die Mindestbetondeckung c_{nom} ist nach DIN EN 1992-1-1 zu planen. Für die Rückbiegebewehrung ist zusätzlich

$$c_{nom} \geq \max \{ 3\phi; 30 \text{ mm}; \text{Größtkorndurchmesser } d_g \}$$

einzuhalten.

Verbindung von Stahlbetonbauteilen mit FERBOX Rückbiegeanschlüssen		Anlage 6
Bemessung		