

BESTELLBLATT

Von PohlCon auszufüllen
(S.-Nr.)

Abschalelemente

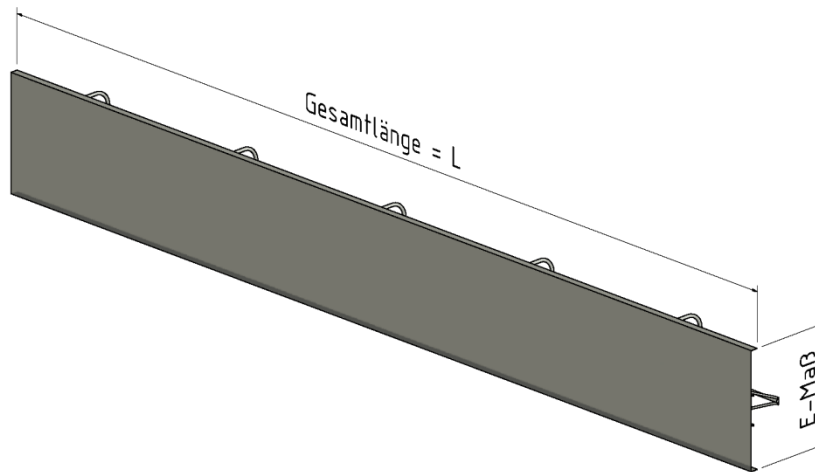
BP06

Stand: 2023-03-16

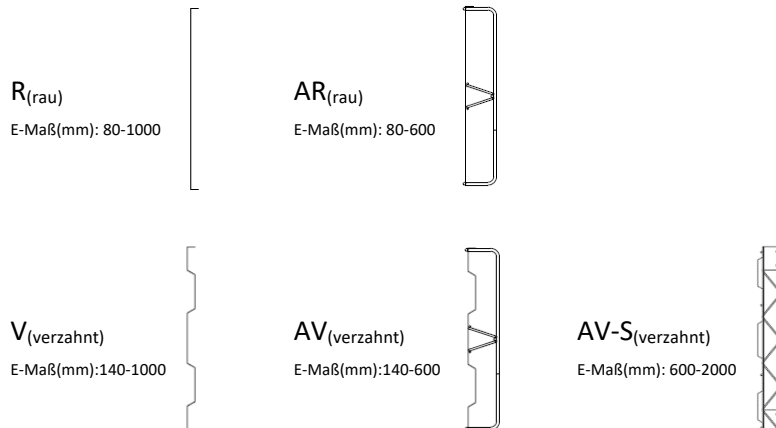
Kunde:	Bauvorh.:
Kom.:	Bauteil:

Typ R, AR / Typ V, AV, AV-S

ohne Öffnung für Fugenblech



Profilierung



Ihre Maße

L = _____ mm bei Längen über 2,40 m erfolgt die Lieferung in mindestens 2 Teilstücken

E-Maß = _____ mm andere Abmessungen nach technischer Klärung möglich

Bemerkungen

Freigegeben von: _____ am: _____

Änderungen aus produktionstechnischen Gründen vorbehalten